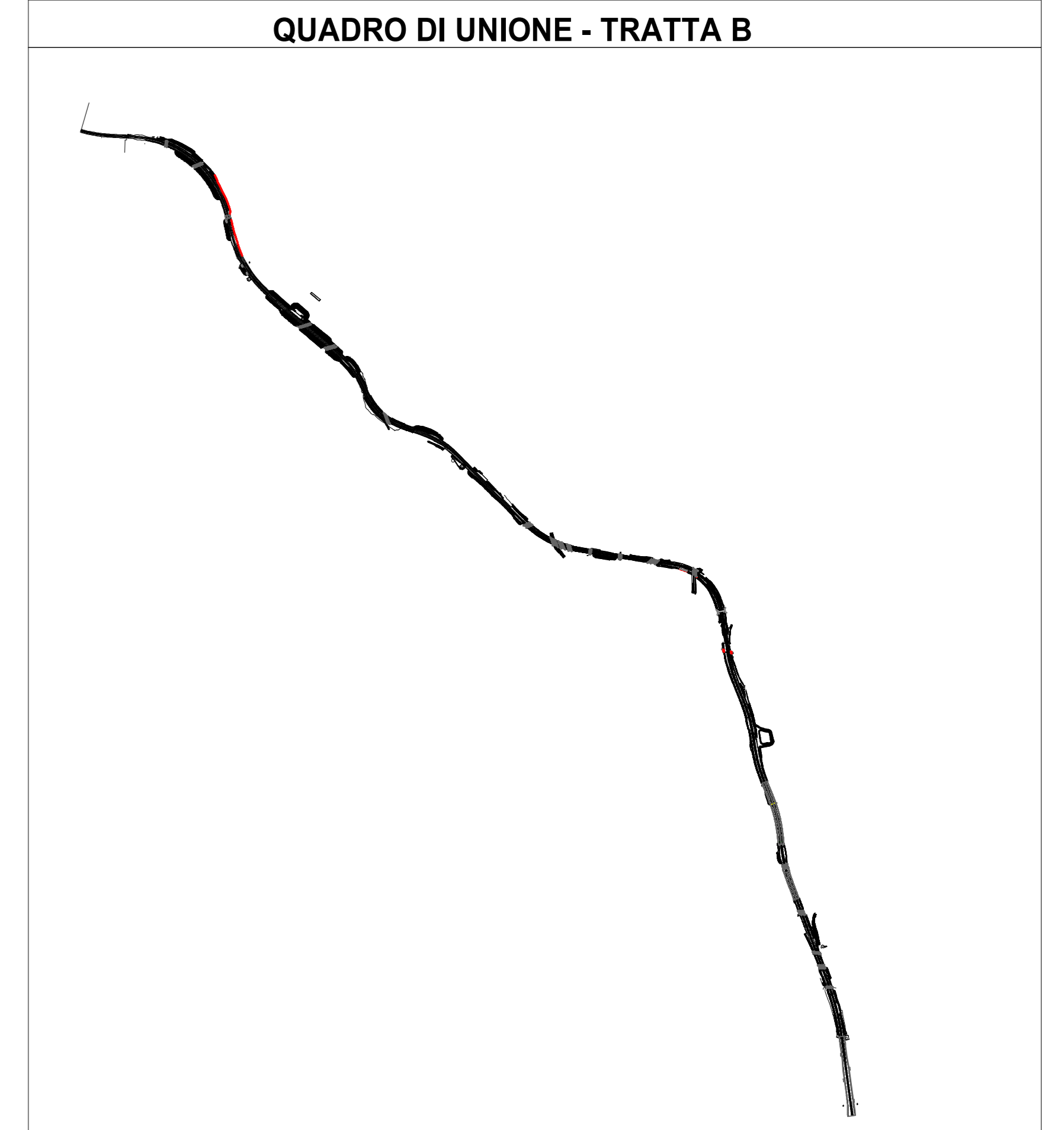
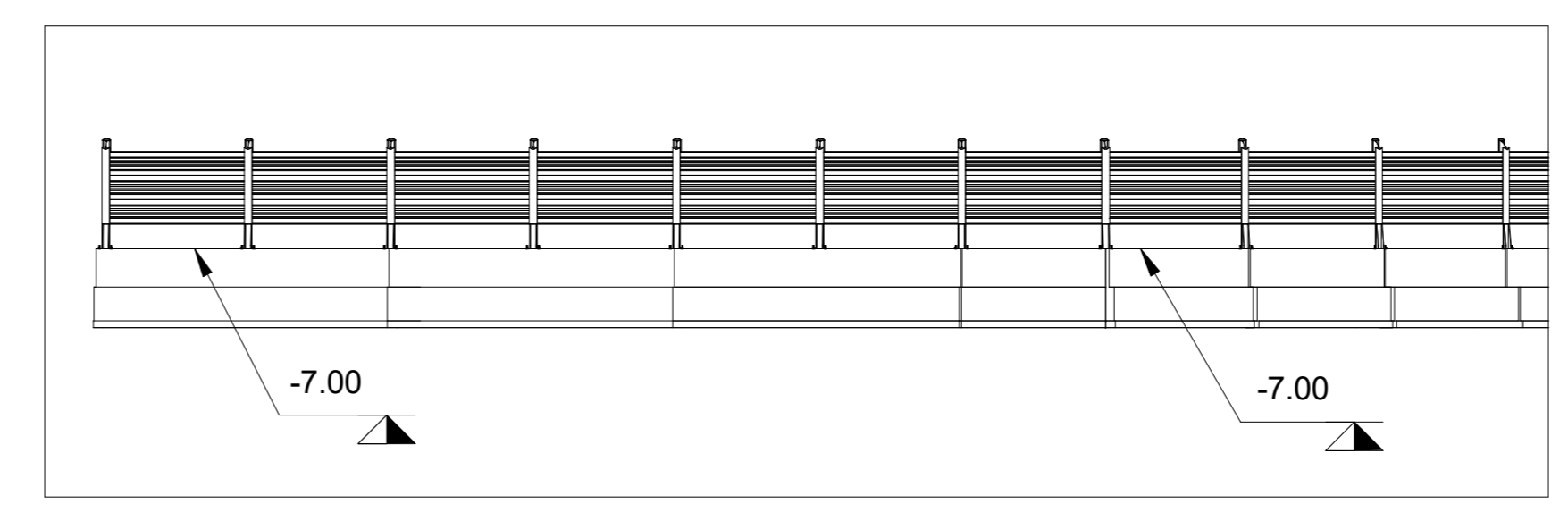
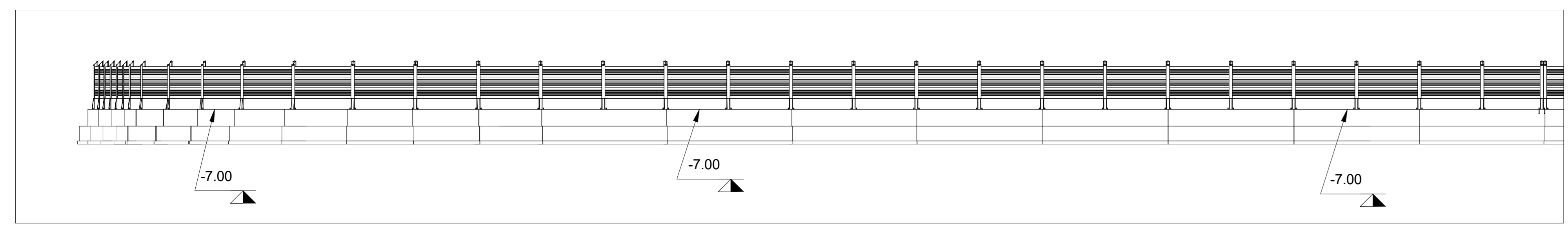


Abaco Coordinate di Tracciamento WBS 51 - Opere pt.2

PUNTO n.	E	N
M.485	146613.483683	242502.706722
M.486	146616.446748	242502.237419
M.487	146619.409813	242501.768115
M.488	146622.372768	242501.298829
M.489	146625.335833	242500.829526
M.490	146628.298763	242500.359371
M.491	146631.261693	242499.889216
M.492	146634.224507	242499.419080
M.493	146637.187469	242498.948920
M.494	146640.157871	242498.527688
M.495	146643.127909	242498.104754
M.496	146646.113214	242497.811647
M.497	146649.099253	242497.522562
M.498	146652.092700	242497.317534
M.499	146655.085403	242497.108418
M.500	146658.075757	242496.951716
M.501	146661.077181	242496.794418
M.502	146664.068176	242496.732030
M.503	146667.064707	242496.666530
M.504	146669.955385	242496.604256
M.505	146672.587786	242494.225449
M.506	146674.713085	242492.109766
M.507	146676.209713	242489.509256
M.508	146677.395794	242486.753452
M.509	146678.234325	242483.872779
M.510	146678.319223	242480.873426
M.511	146678.163277	242477.899227
M.512	146678.005673	242474.891972
M.513	146677.823866	242471.883904
M.514	146677.642803	242468.889373
M.515	146677.424544	242465.896814
M.516	146677.206961	242462.904715

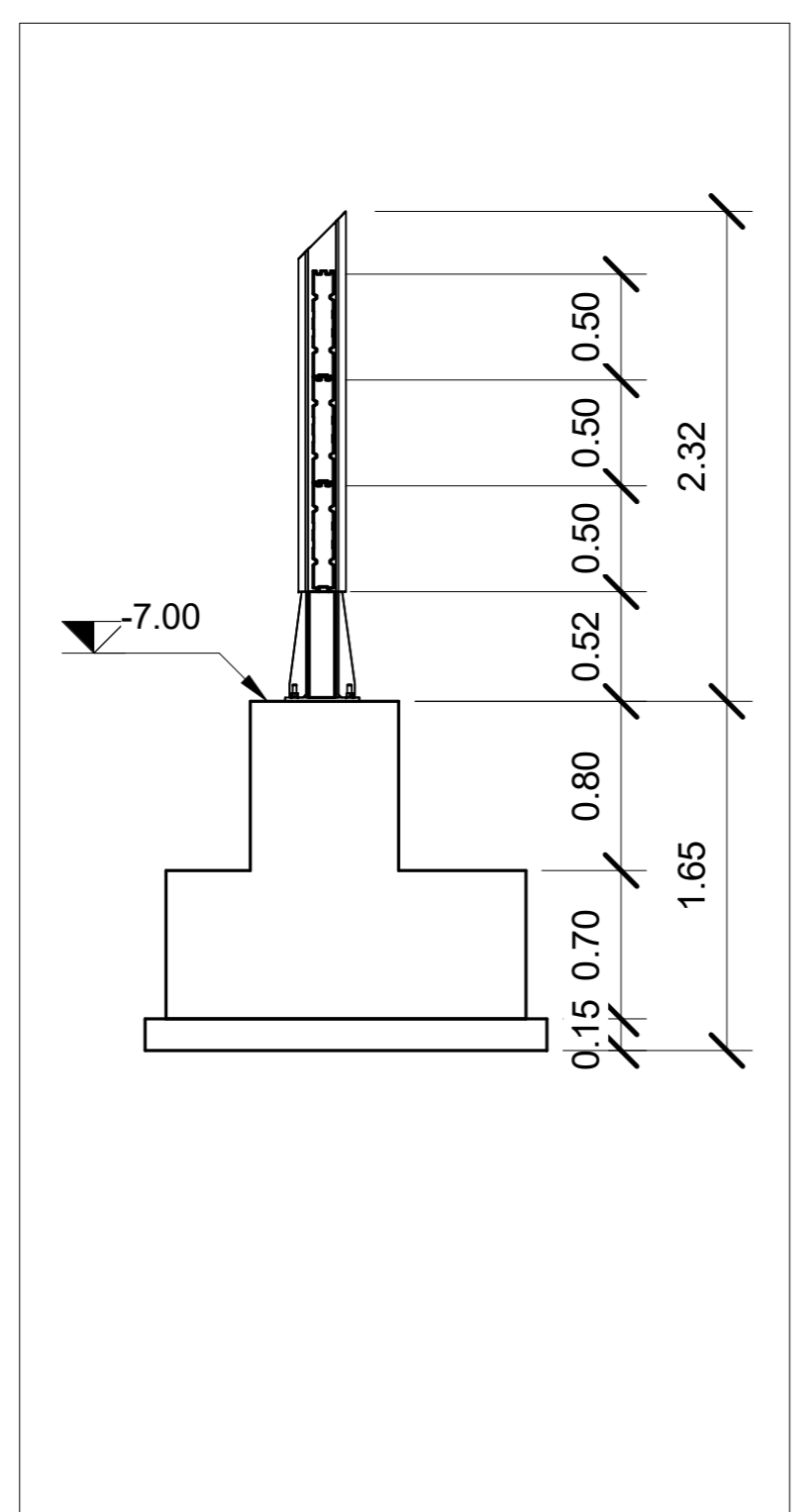
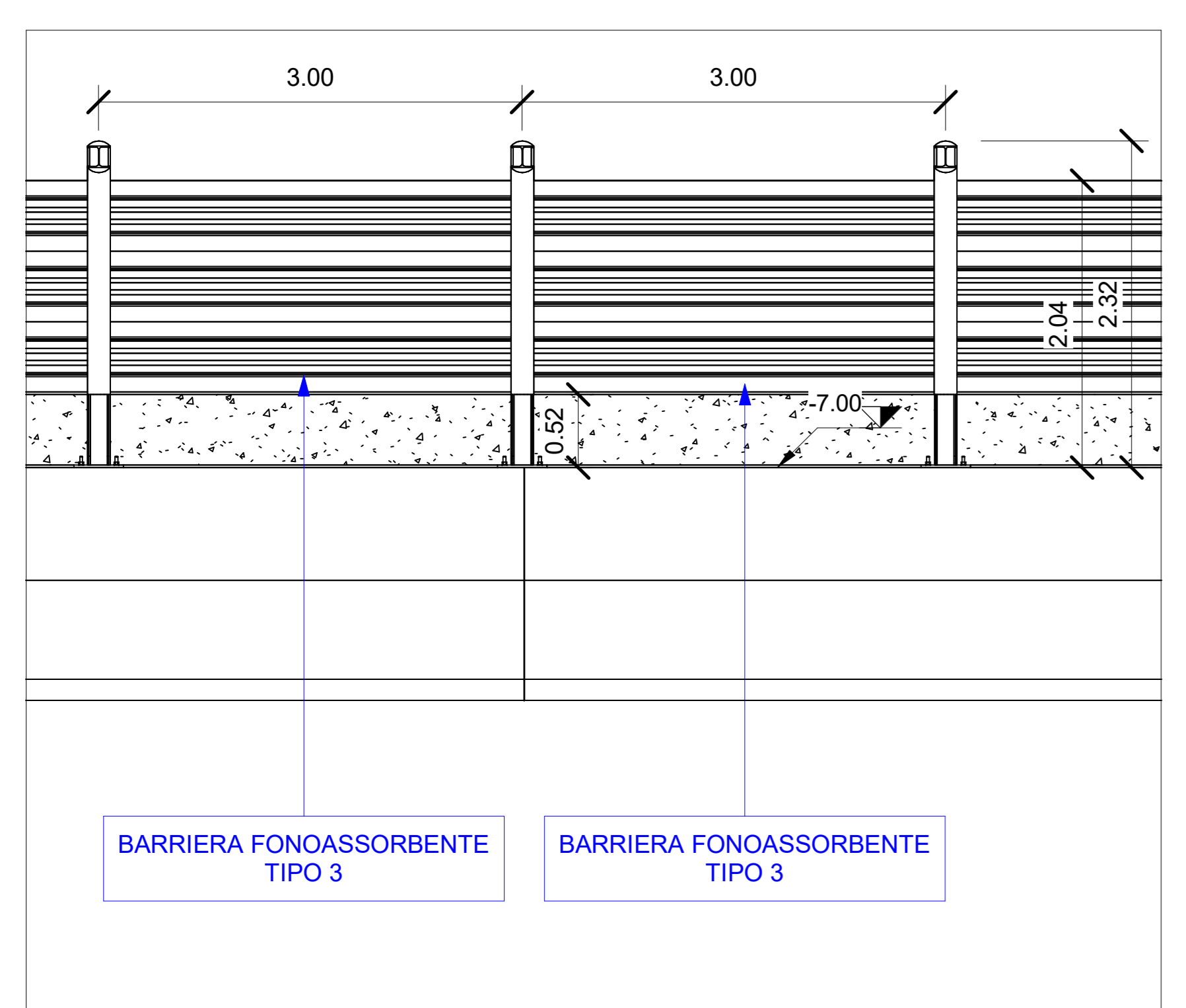


1 LPF - 01 WBS 04-51 - Callout 2 1:200



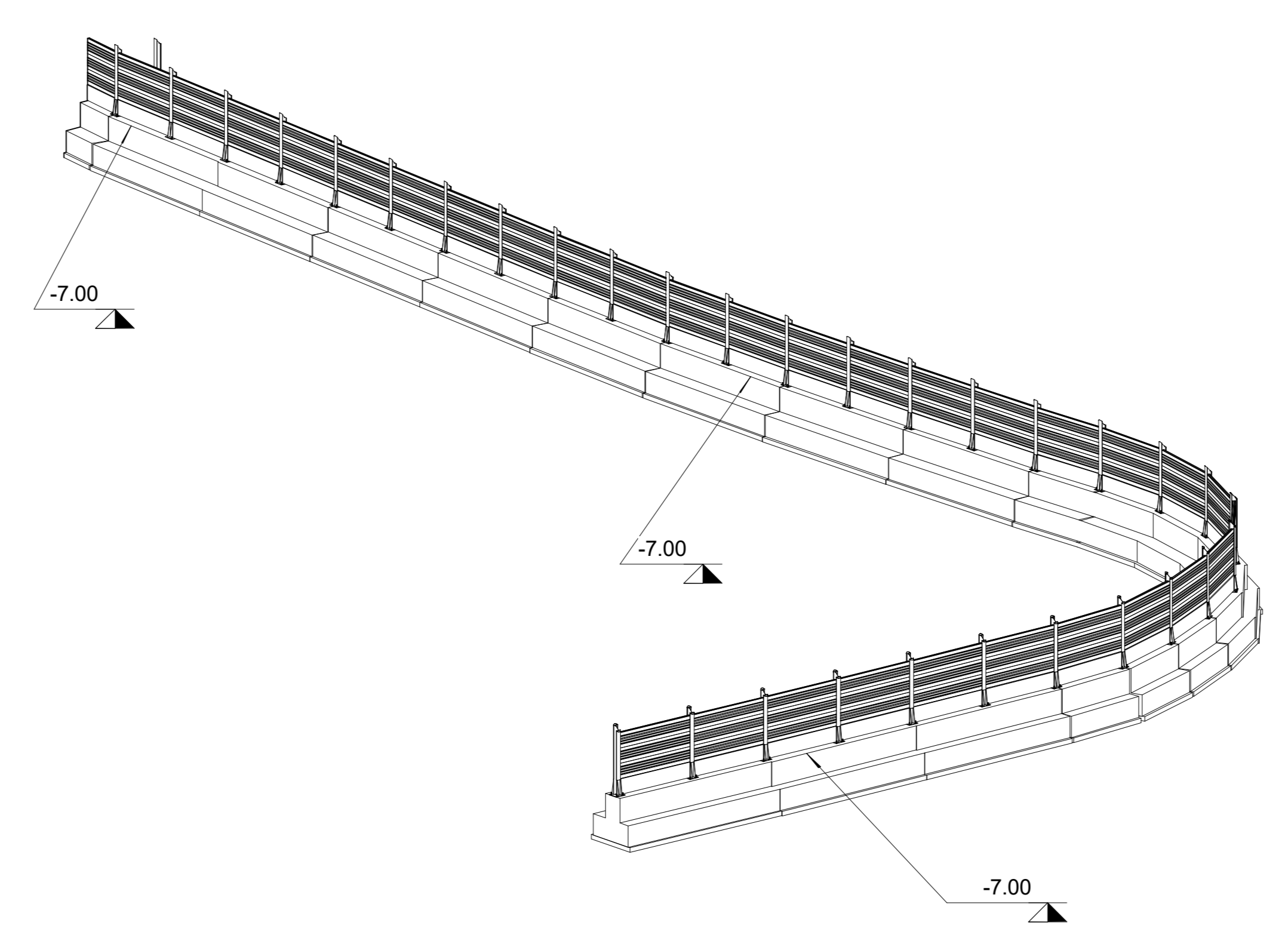
2 Sezione WBS 51 PT2 1:200

3 Sezione WBS 51 PT2.2 1:200

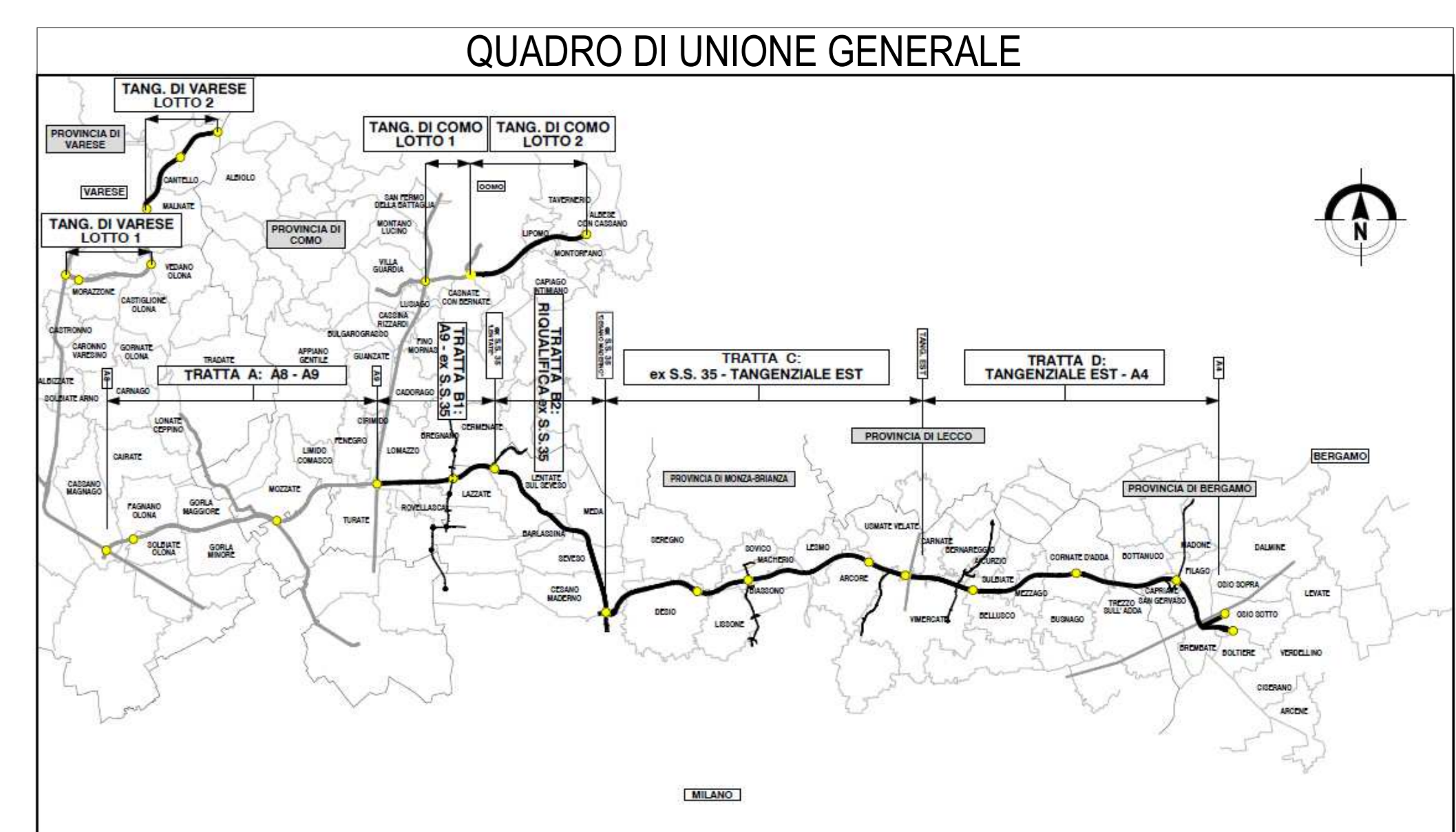


4 Sezione WBS 51 PT2 1:50

5 Sezione WBS 51 PT2 1:50



6 Assonometria WBS 51 PT2



CONCESSIONARI AUTOSTRADALI LOMBARDE  
 Autostrada Padanese Nord  
**COLLEGAMENTO AUTOSTRADALE DALMINE-COMO-VARESE-VALICO DEL GAGGIOLO E OPERE AD ESSO CONNESSE**  
 CODICE C.U.P. F11B0600270007  
**PROGETTO ESECUTIVO TRATTA B2**

FASE PROGETTUALE		CONTRAENTE GENERALE	
AMBITO	WBS	<b>PEDELOMBARDA NUOVA S.p.A.</b>	
TRATTA		DATA	
CATEGORIA		REVISIONE	
OPERA		ELABORAZIONE PROGETTUALE	
PARTI DI OPERA		PROGETTISTI	RESPONSABILE
TIPO LABORATO		Eme.Via A. S.r.l.	INTEGRAZIONE
PROGRESSIVA		Ing. Carlo Listori	PRESTAZIONI SPECIALISTICHE
REVISIONE ESTERNA		Ing. Carlo Listori	Ing. Carlo Listori
		Redatto	Verificato
		Approvato	Approvato
CONCEDENTE		CONCESSIONARIO	
CONCESSIONARI AUTOSTRADALI LOMBARDE		Autostrada Padanese Nord	
		PROGETTISTA	
		PROGER Rock S.p.A.	

Il presente documento non potrà essere copiato, riprodotto o altrimenti pubblicato in tutto o in parte senza il consenso scritto di Autostrada Padanese Nord S.p.A. Ogni utilizzo non autorizzato sarà perseguito a norma di legge. This document may not be copied, reproduced or published either in part or entirely without the written permission of Autostrada Padanese Nord S.p.A. Unauthorized use will be prosecuted by law.