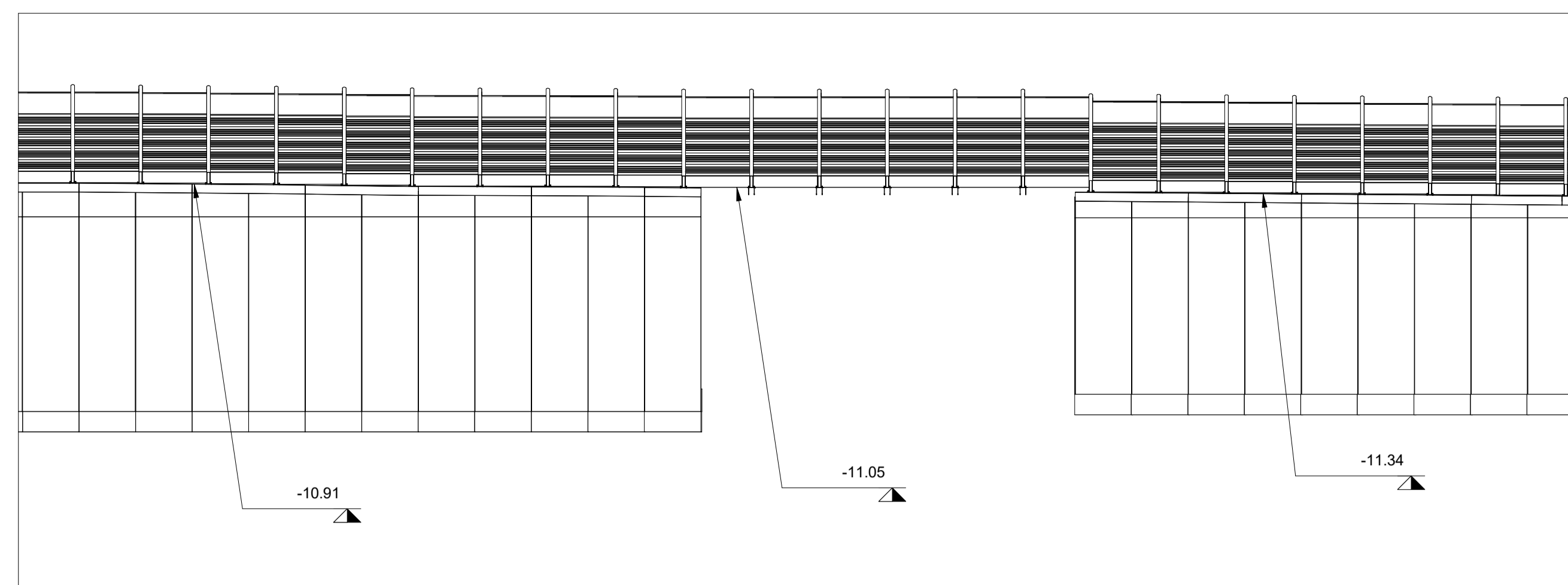
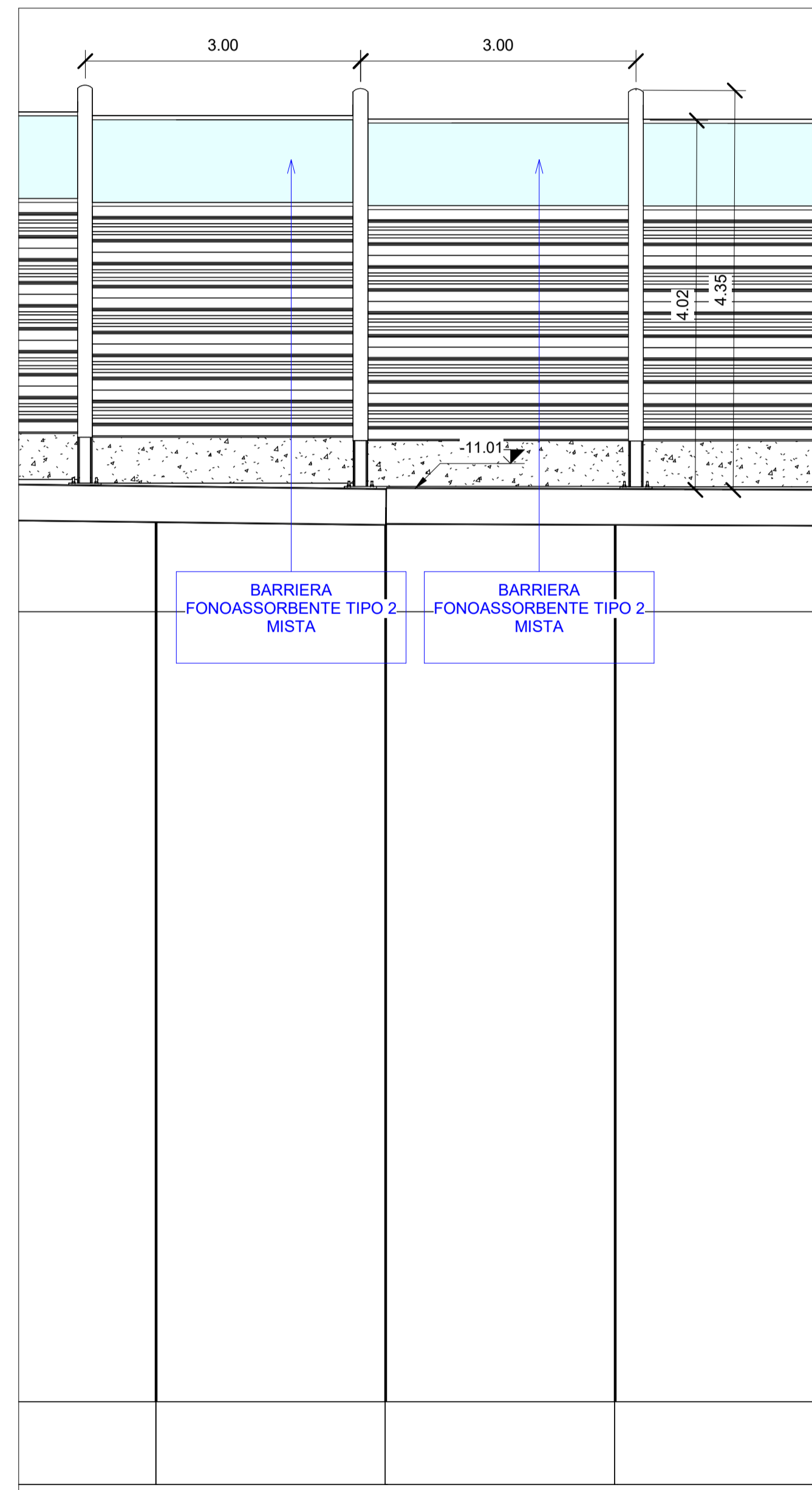


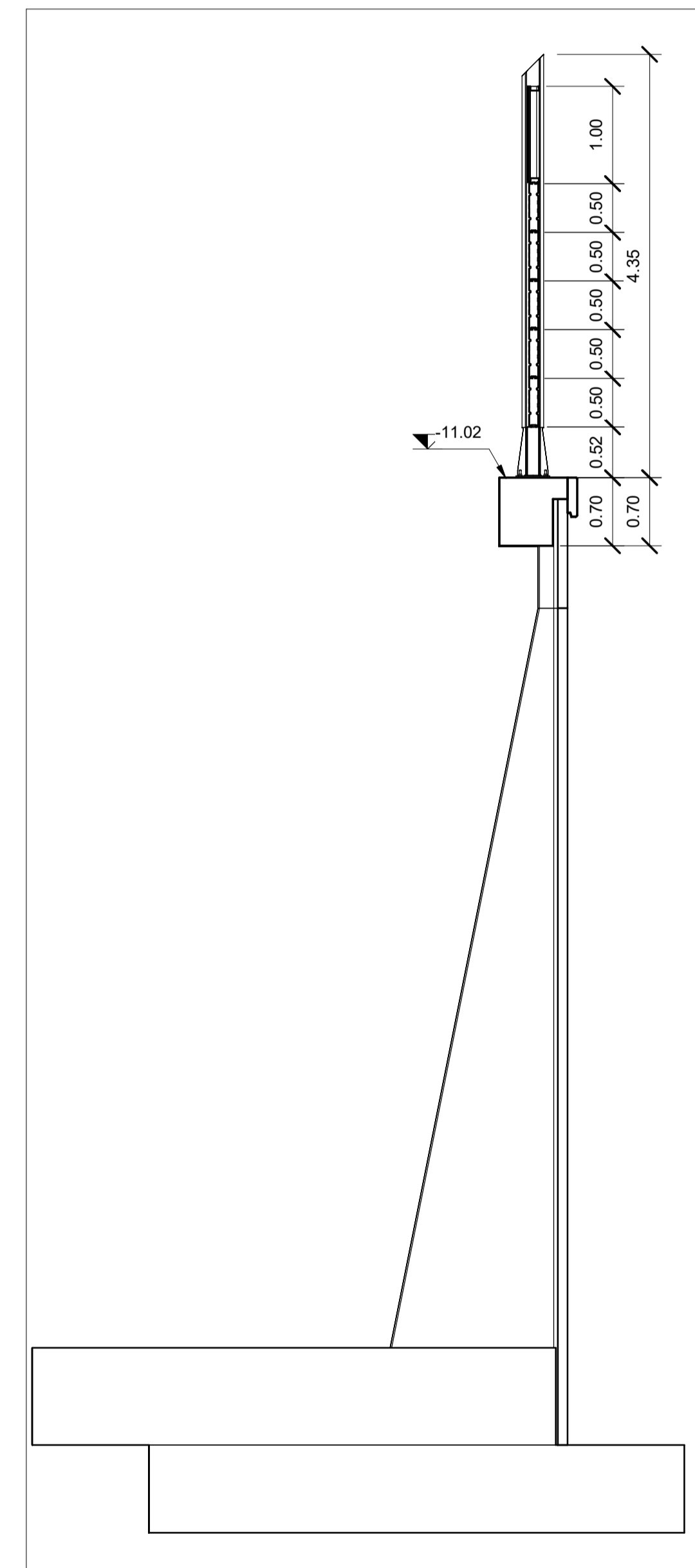
1 Stralcio planimetrico WBS 45 PT4  
1 : 200



2 Sezione WBS 45 PT4  
1 : 200



3 Sezione WBS 45 PT4  
1 : 50



4 Sezione WBS 45 PT4  
1 : 50

Abaco Coordinate di Tracciamento WBS 45 -...

| Punto n. | E | N |
|----------|---|---|
|----------|---|---|

|       |               |               |
|-------|---------------|---------------|
| M.350 | 147003.887202 | 240141.560128 |
| M.351 | 147005.109156 | 240138.820269 |
| M.352 | 147006.331110 | 240136.080410 |
| M.353 | 147007.553065 | 240133.340551 |
| M.354 | 147008.754880 | 240130.591808 |
| M.355 | 147009.956029 | 240127.842765 |
| M.356 | 147011.161426 | 240125.095581 |

Abaco Coordinate di Tracciamento WBS 45 -...

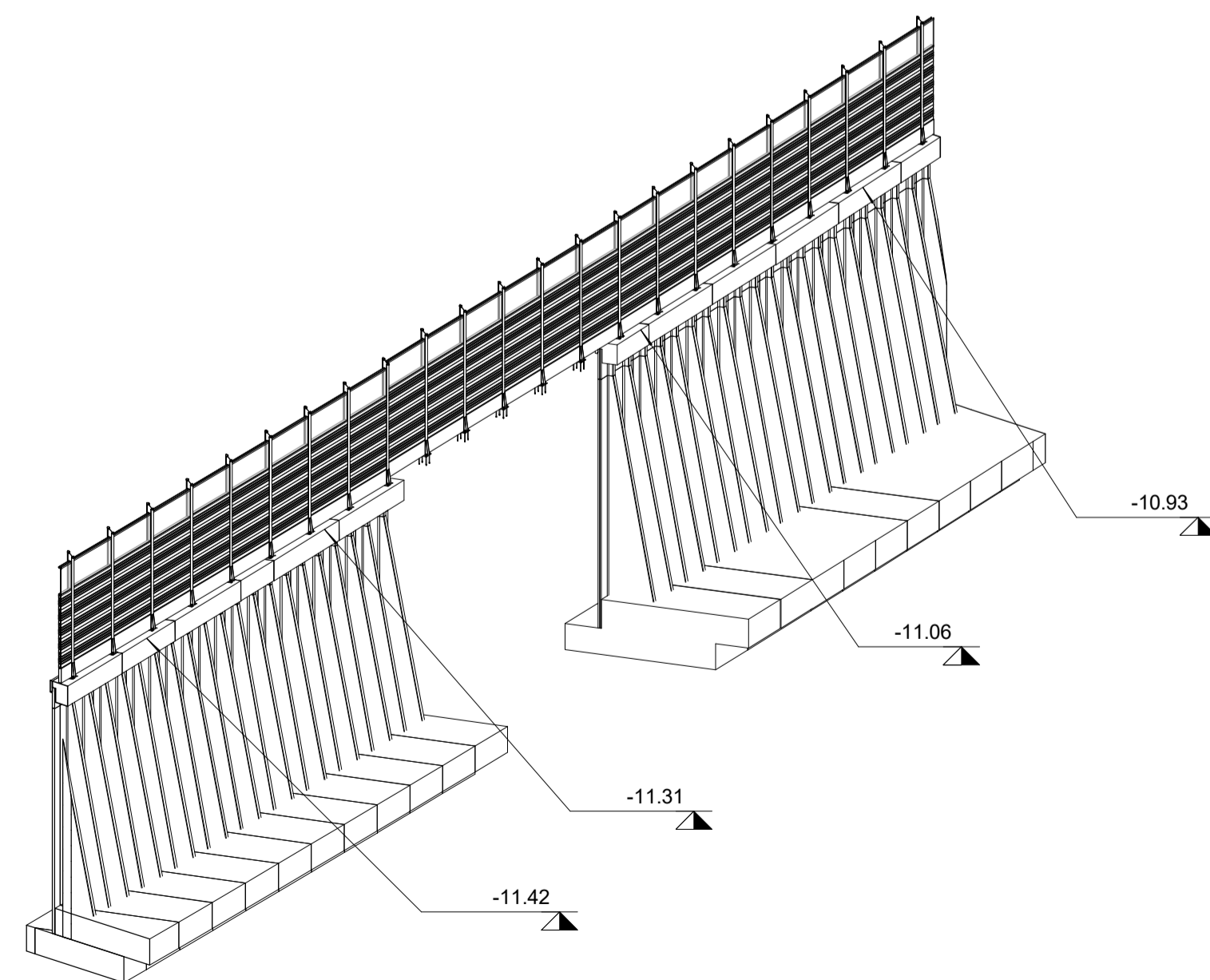
| Punto n. | E | N |
|----------|---|---|
|----------|---|---|

|       |               |               |
|-------|---------------|---------------|
| M.357 | 147012.360502 | 240122.345633 |
| M.358 | 147013.545008 | 240119.589377 |
| M.359 | 147014.729514 | 240116.833122 |
| M.360 | 147015.914021 | 240114.076866 |
| M.361 | 147017.098527 | 240111.320611 |
| M.362 | 147018.283034 | 240108.564355 |
| M.363 | 147019.471424 | 240105.809776 |

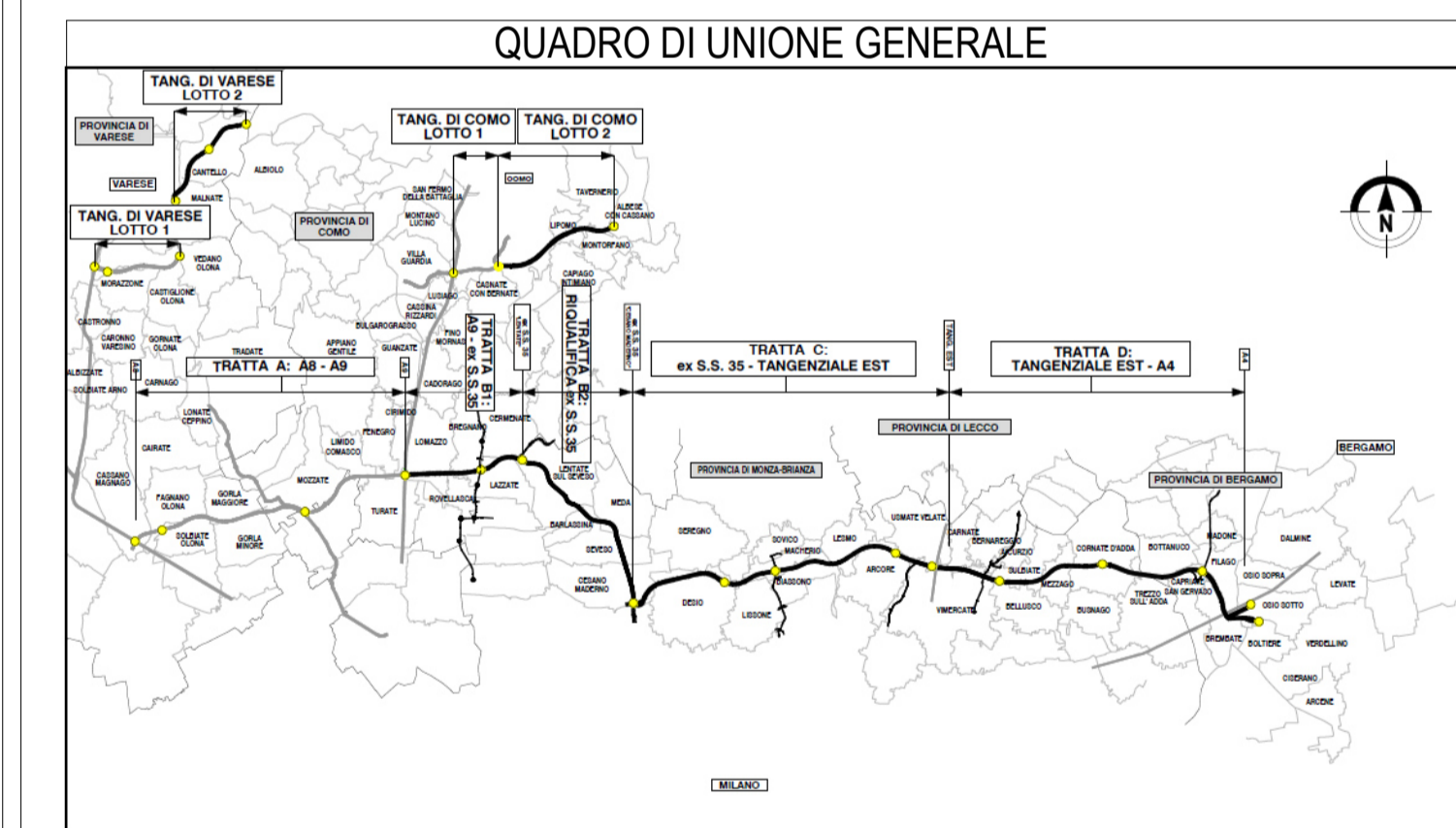
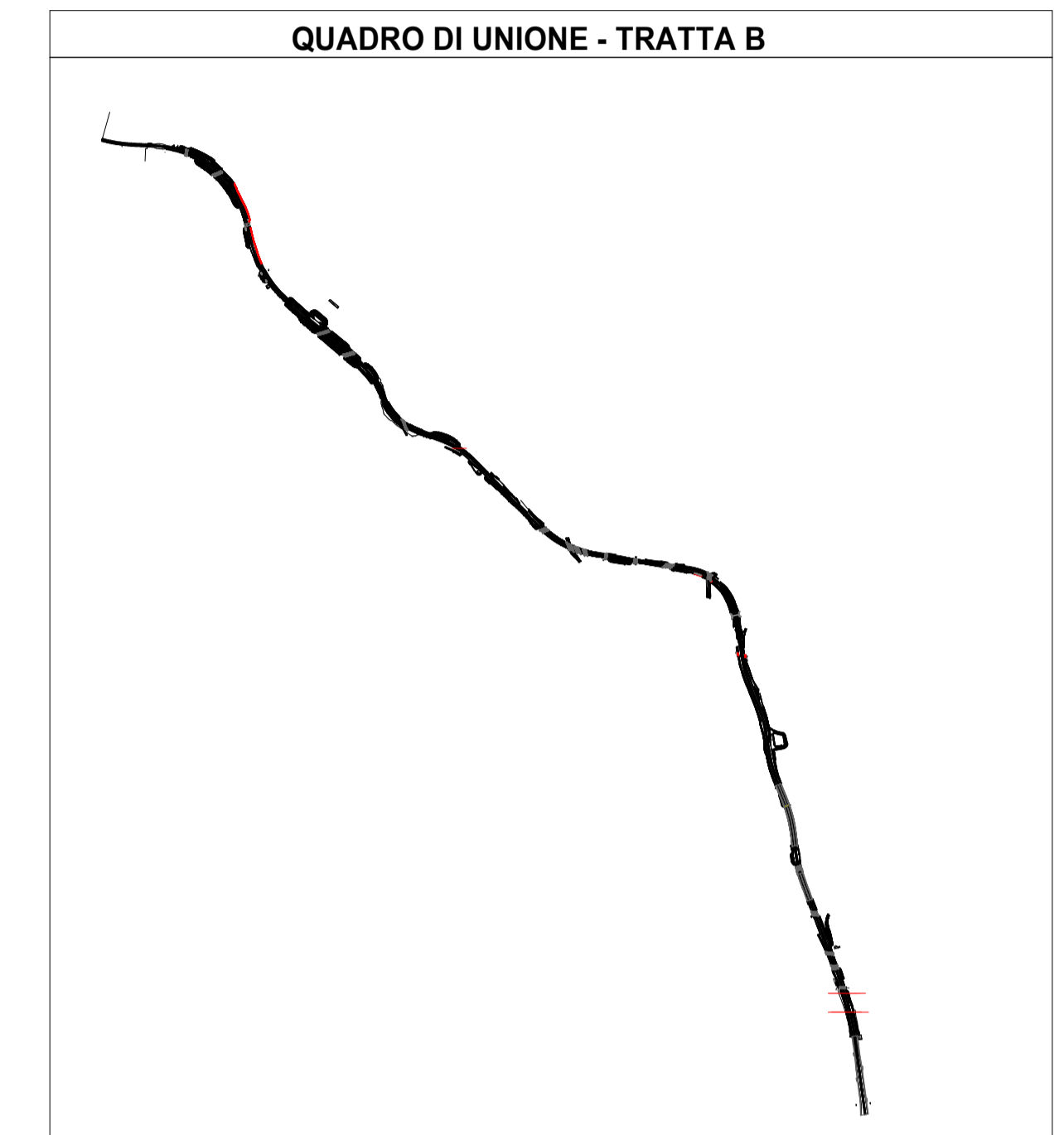
Abaco Coordinate di Tracciamento WBS 45 -...

| Punto n. | E | N |
|----------|---|---|
|----------|---|---|

|       |               |               |
|-------|---------------|---------------|
| M.364 | 147020.644363 | 240103.048578 |
| M.365 | 147021.811579 | 240100.284957 |
| M.366 | 147022.978796 | 240097.521335 |
| M.367 | 147024.135063 | 240094.753114 |
| M.368 | 147025.295030 | 240091.986452 |
| M.369 | 147026.451296 | 240089.218231 |
| M.370 | 147027.607564 | 240086.450010 |
| M.371 | 147028.747156 | 240083.674883 |



5 Assonometria WBS 45 PT4



CONCESSIONI  
AUTOSTRADALI  
LOMBARDE

Autosstrada  
Pedemontana  
Lombarda

COLLEGAMENTO AUTOSTRADALE  
DALMINE-COMO-VARESE-VALICO DEL GAGGIOLO E OPERE AD ESSO CONNESSE  
CODICE C.U.P. F118080027001

PROGETTO ESECUTIVO  
TRATTA B2  
WBS  
45  
pt4

| FASE PROGETTUALE  |         | CONTRAENTE GENERALE         |  |
|-------------------|---------|-----------------------------|--|
| AMBITO            | WBS     | PEDELOMBARDA NUOVA S.c.p.A. |  |
| CATEGORIA         | AMBE B2 | DATA 15/09/2023             |  |
| OPERA             |         | REVISIONE A00               |  |
| PARTE DI OPERA    |         | ELABORAZIONE PROGETTUALE    |  |
| TIPO ELABORATO    |         | PROGETTISTI RESPONSABILE    |  |
| PROGRESSIVA       |         | Ena.Via A. S.r.l.           |  |
| REVISIONE ESTERNA | A       | PRESTAZIONI SPECIALISTICHE  |  |
|                   |         | Ing. Carlo Listorti         |  |
|                   |         | Ing. Andrea Marini          |  |
|                   |         | Ing. Enrico Mavoni          |  |
|                   |         | CONCESSIONARIO              |  |
|                   |         | PROGETTISTA                 |  |
|                   |         | PRAGER                      |  |

Il presente documento non potrà essere copiato, riprodotto o altrimenti pubblicato in tutto o in parte senza il consenso scritto di Autosstrada Pedemontana Lombarda S.p.A. Ogni utilizzo non autorizzato sarà perseguito a norma di legge. This document may not be copied, reproduced or published either in part or entirely without the written permission of Autosstrada Pedemontana Lombarda S.p.A. Unauthorized use will be persecuted by law.