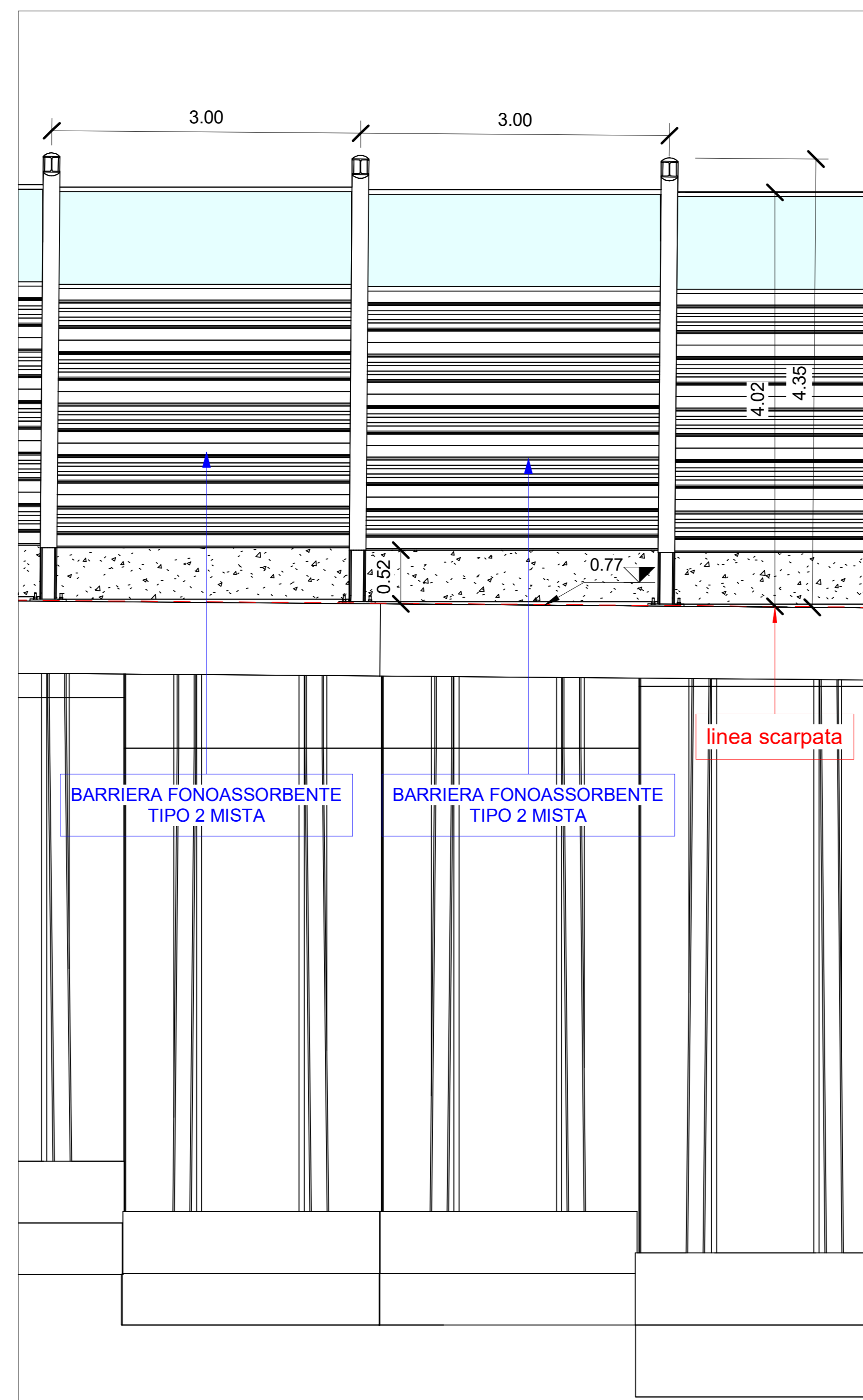


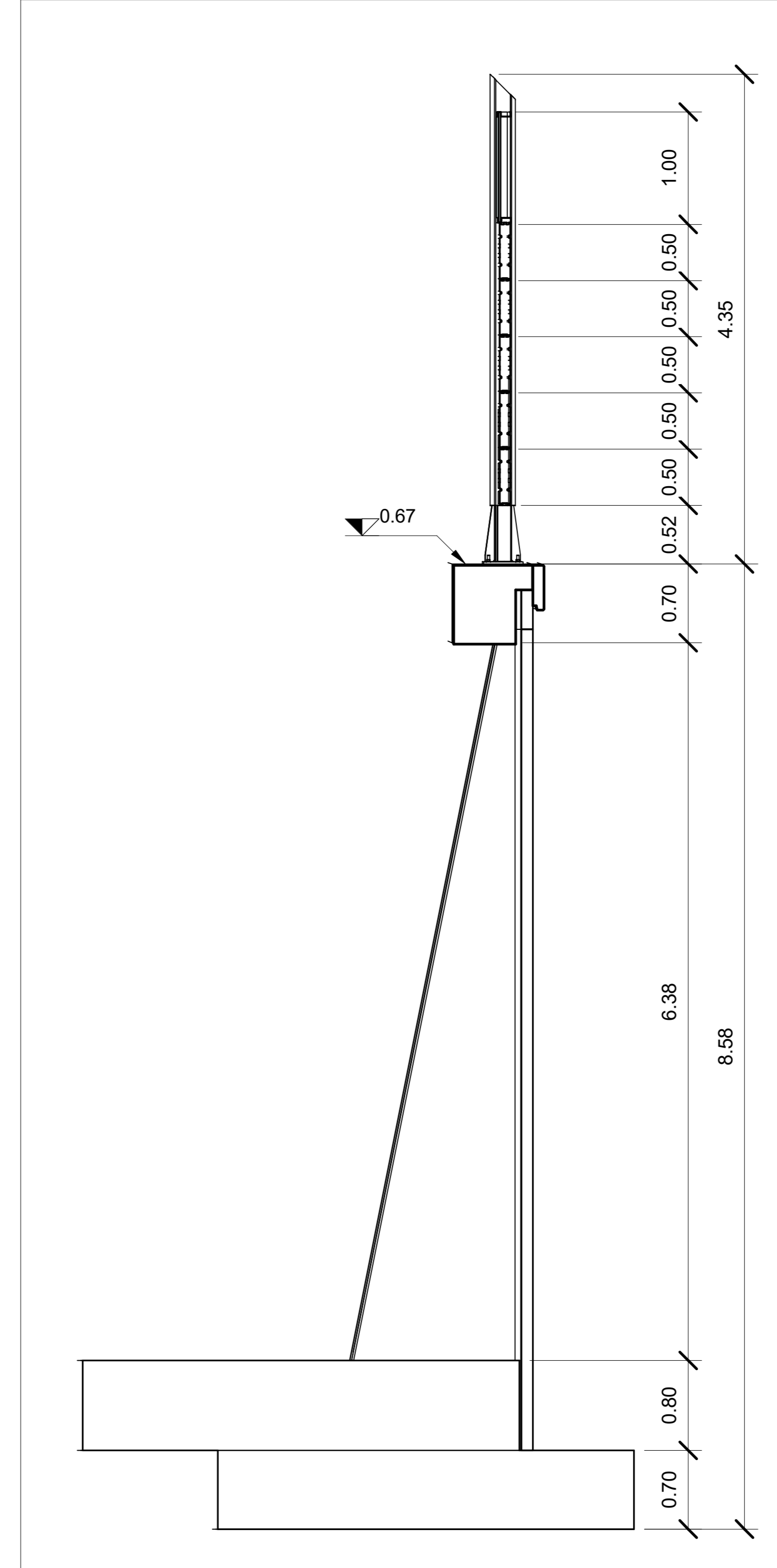
Stralcio Planimetrico WBS

28 PT4
1:200



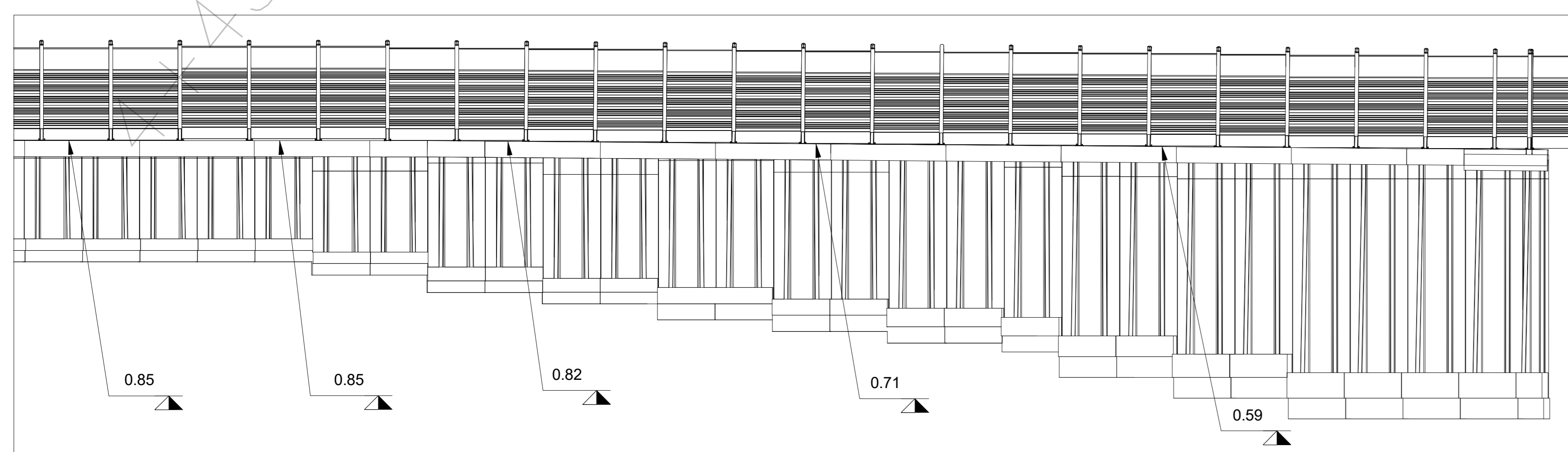
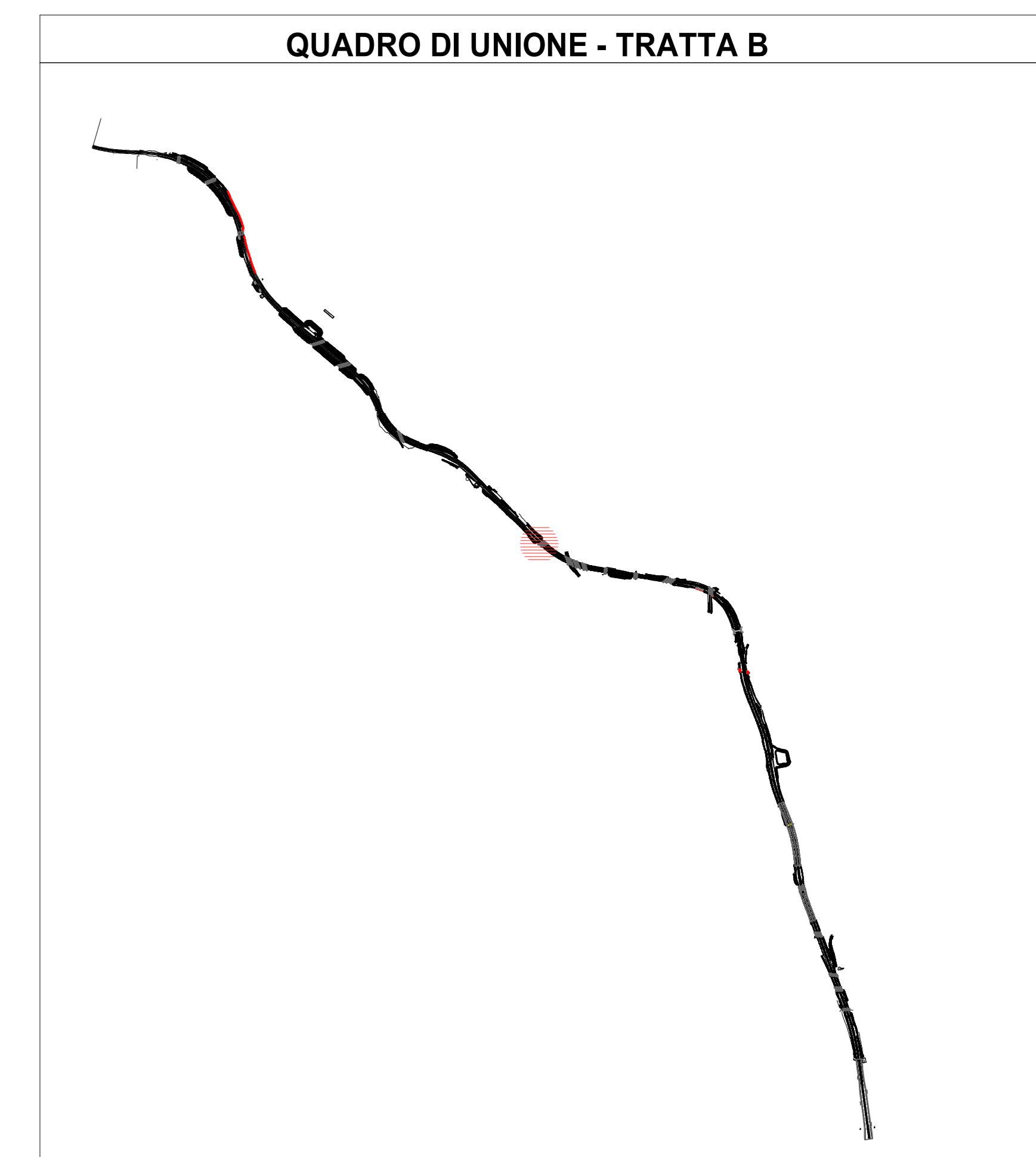
Sezione WBS 28 PT4

1:50



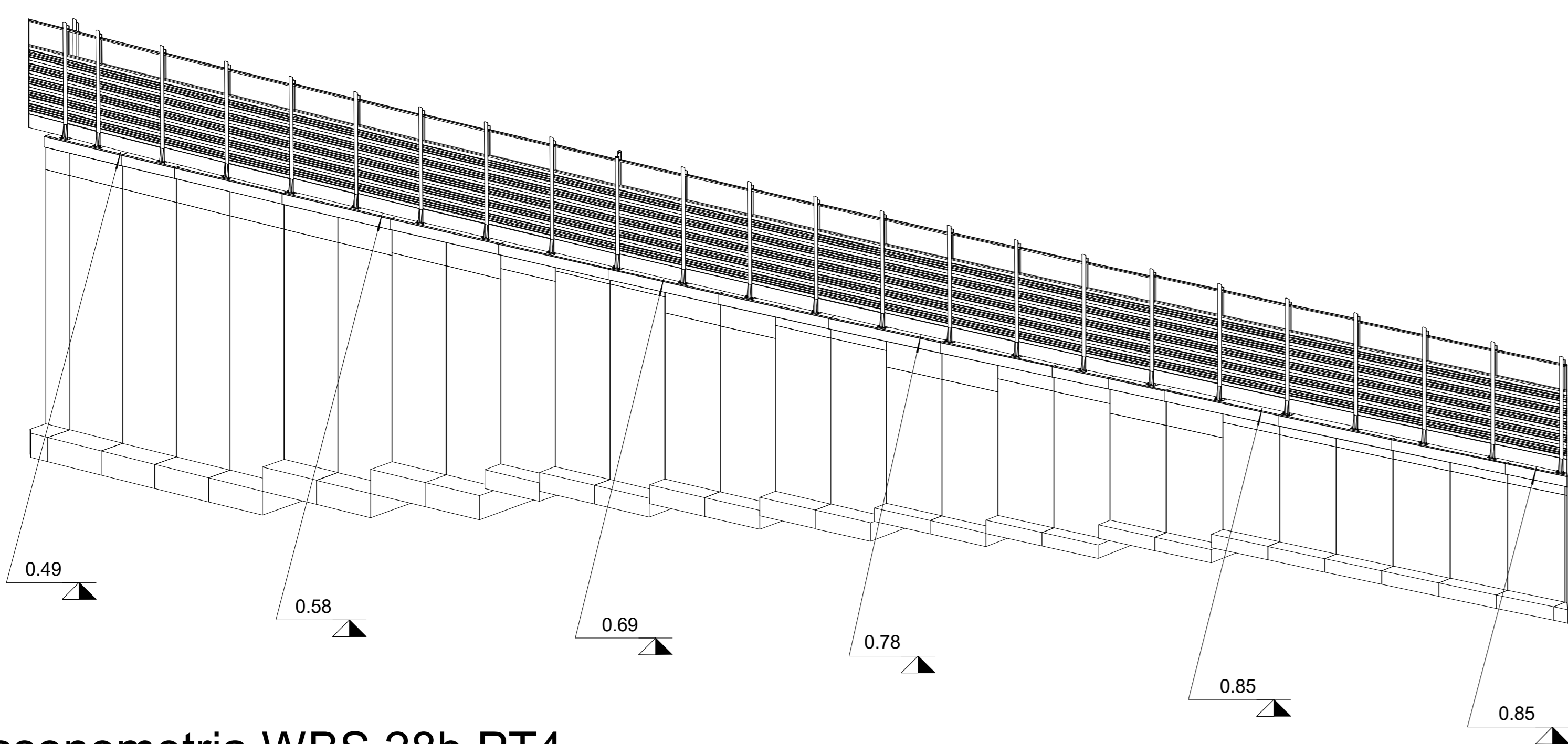
Sezione WBS 28 PT4

1:50

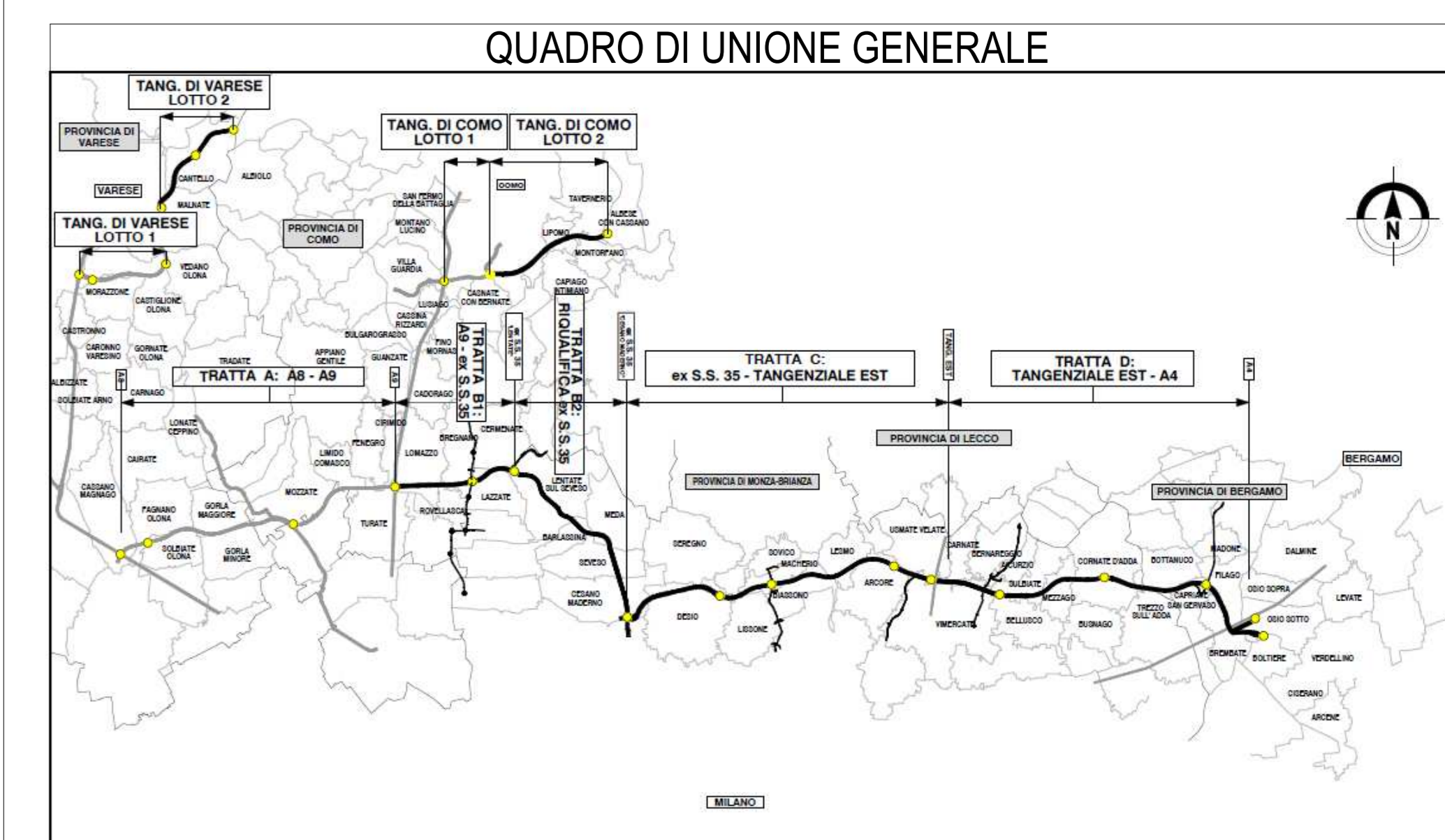


Sezione WBS 28 PT4

1:200



Assonometria WBS 28b PT4



COLLEGAMENTO AUTOSTRADALE
DALMINE-COMO-VARESE-VALICO DEL GAGGIOLO E OPERE AD ESSO CONNESSE
CODICE C.U.P. F11B060027007
PROGETTO ESECUTIVO
TRATTA B2

IDENTIFICAZIONE ELABORATO WBS		CONTRAENTE GENERALE PEDELOMBARDA NUOVA S.c.p.A.	
FASE PROGETTUALE AMBITO TRATTA CATEGORIA OPERA	DATA SCALA	REVISIONE DATA REVISIONE	ELABORAZIONE PROGETTUALE PROGETTISTI RESPONSABILE INTEGRAZIONE PRESTAZIONI SPECIALISTICHE Ing. Carlo Listori
CONCEDENTE CONCESSIONARI AUTOSTRADALI LOMBARDE	CONCESSIONARIO Autostrada Padomontana Lombarda	PROGETTISTA PROGER	PROGETTISTA PROGER