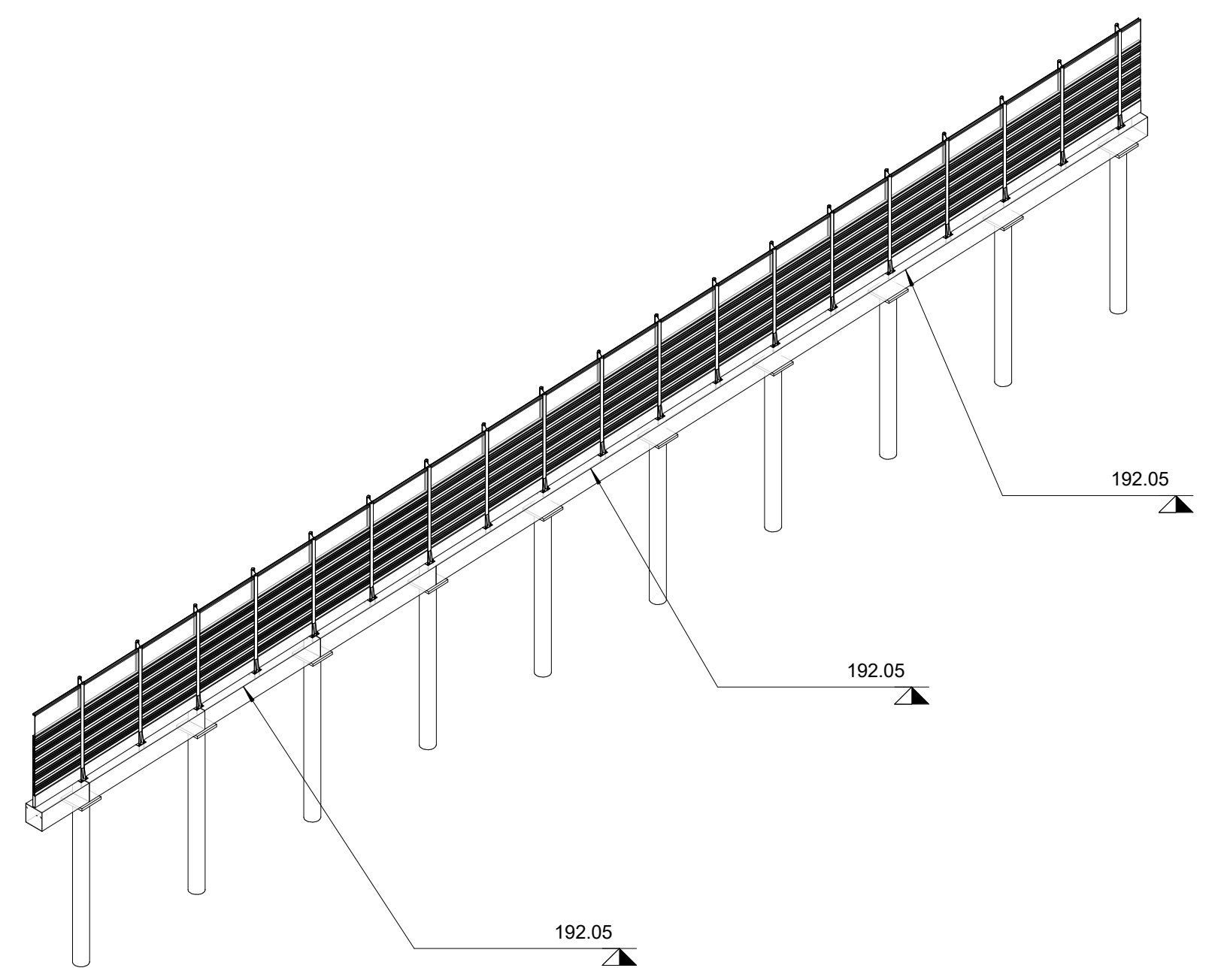


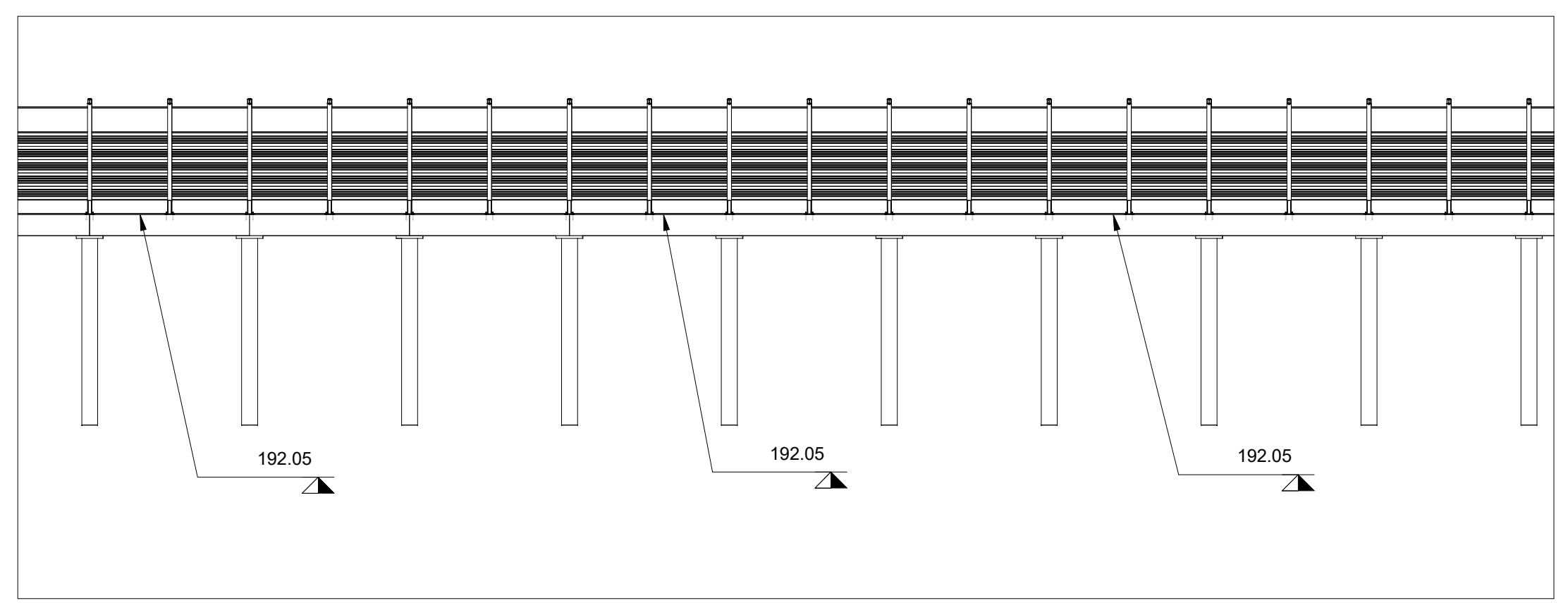
Stralco planimetrico WBS

1 01 PT2
1 : 200



Assonometria WBS 01 PT2

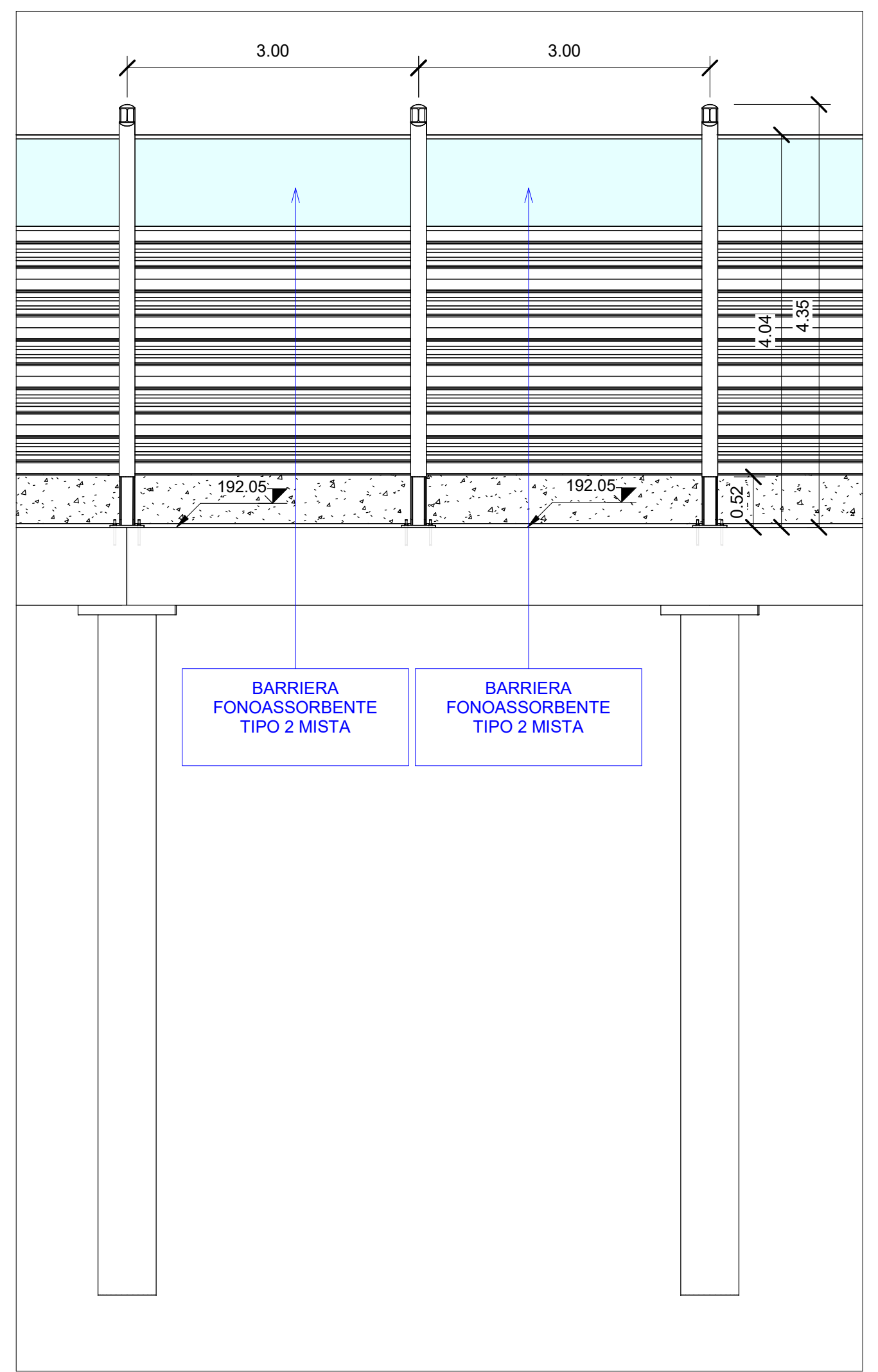
5



Sezione WBS 01 PT2

1 : 200

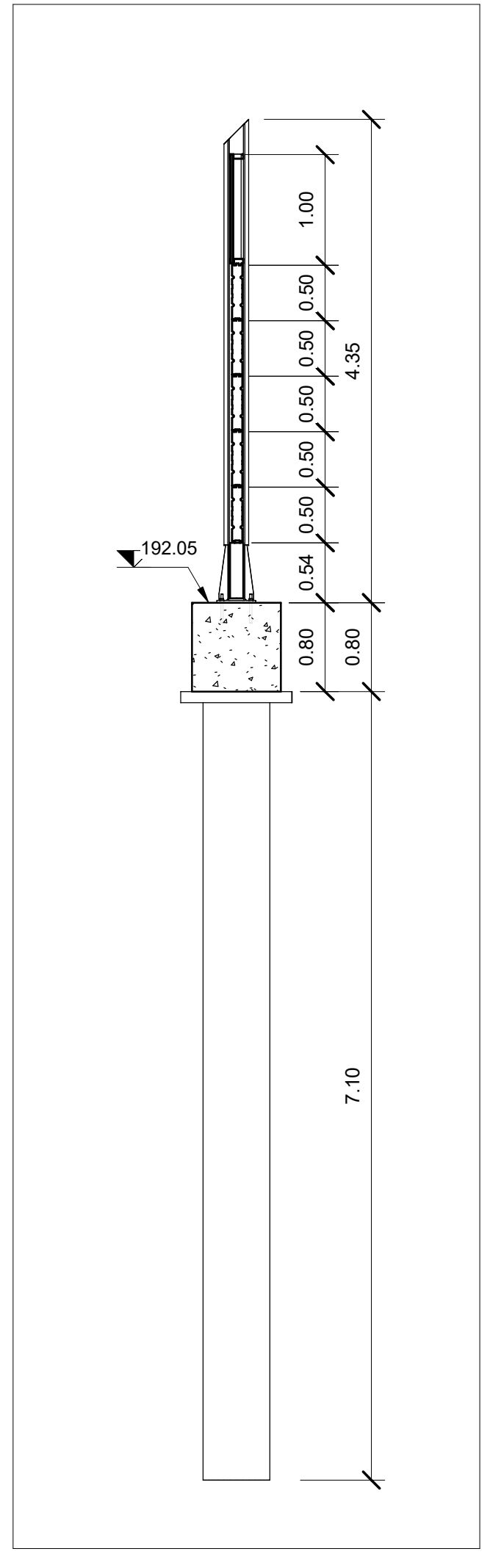
2



Sezione WBS 01 PT2

1 : 50

3



Sezione WBS 01 PT2

1 : 50

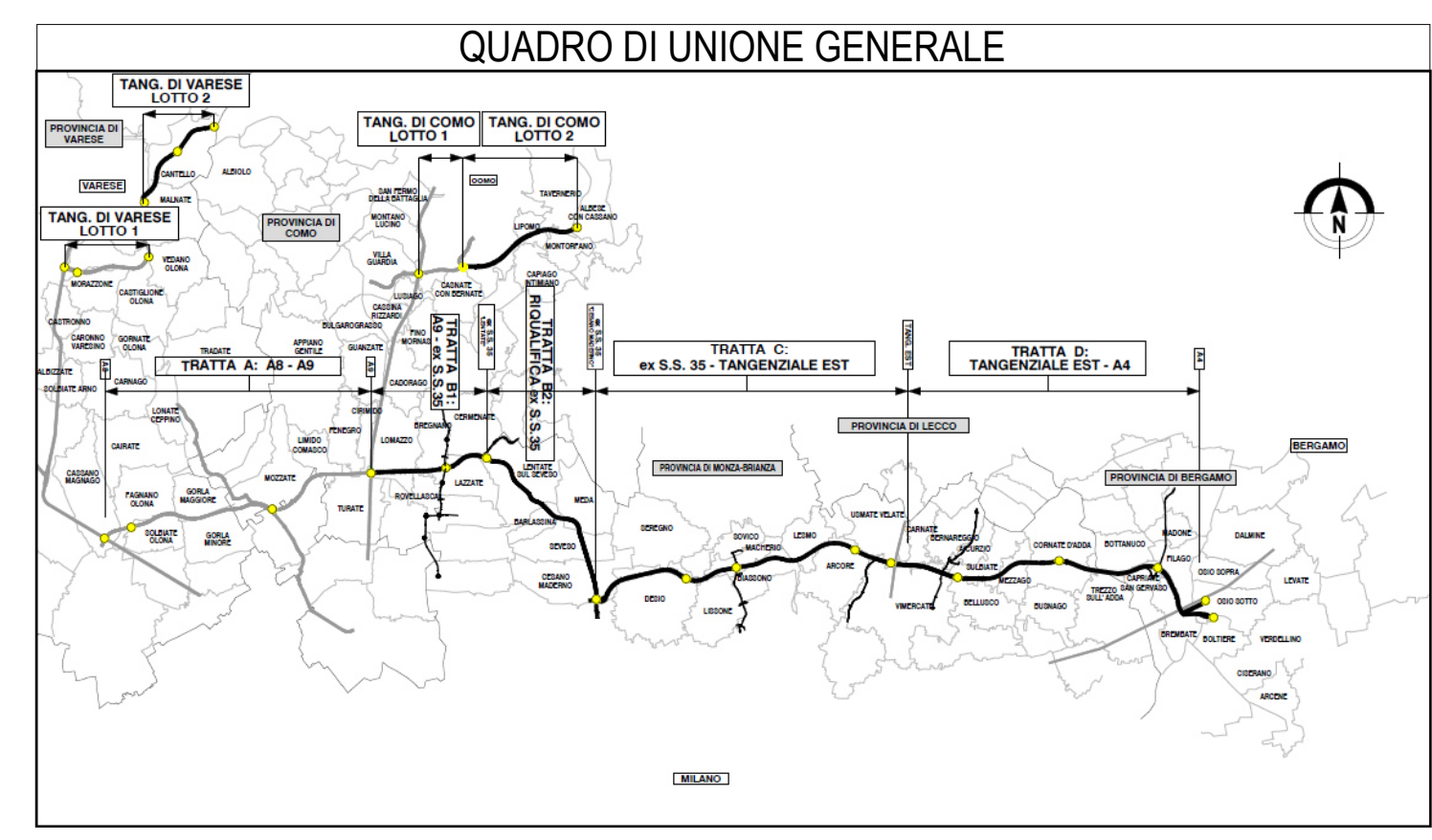
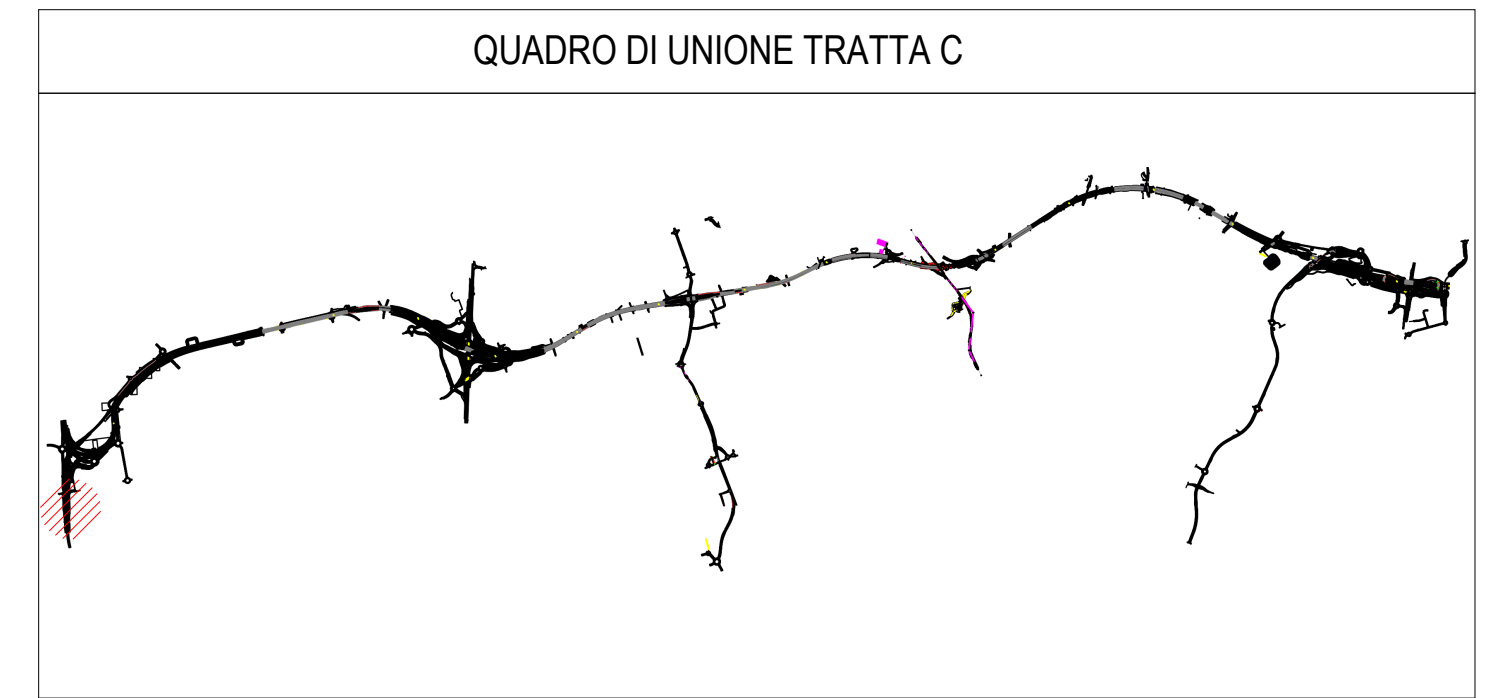
4

Abaco Coordinate di Tracciamento WBS 01 - ...

PUNTO n.	E	N
M.24	147302.938974	237778.165362
M.25	147302.817443	237781.162900
M.26	147302.695912	237784.160437
M.27	147302.574380	237787.157974
M.28	147302.452849	237790.155517
M.29	147302.331317	237793.153059
M.30	147302.209786	237796.150605
M.31	147302.071940	237799.147444
M.32	147301.938168	237802.144460
M.33	147301.804396	237805.141476

Abaco Coordinate di Tracciamento WBS 01 - ...

PUNTO n.	E	N
M.34	147301.670623	237808.138492
M.35	147301.536851	237811.135508
M.36	147301.403079	237814.132524
M.37	147301.269306	237817.129540
M.38	147301.135534	237820.126556
M.39	147300.999725	237823.123481
M.40	147300.867989	237826.120588
M.41	147300.734217	237829.117604
M.42	147300.600445	237832.114620



COLLEGAMENTO AUTOSTRADALE
DALMINE-COMO-VARESE-VALICO DEL GAGGIOLO E OPERE AD ESSO CONNESSE
CODICE C.U.P. F118060027001
PROGETTO ESECUTIVO
TRATTA C

IDENTIFICAZIONE ELABORATO FASE PROGETTUALE: WBS AMBITO: TRATTA CATEGORIA: CATEGORIA OPERA: OPERA PARTE DI OPERA: PARTE DI OPERA TIPO ELABORATO: TIPO ELABORATO PROGRESSIVA: PROGRESSIVA REVISIONE ESTERNA: REVISIONE ESTERNA		CONTRAENTE GENERALE PEDELOMBARDA NUOVA S.p.A.	
CONCEDENTE CONCESSIONARI AUTOSTRADALI LOMBARDE		CONCESSIONARIO Autorisutante Pedemontana Lombarda	
DATA SCALA: As indicated		REVISIONE DATA: _____ REVISIONE: _____	
PROGETTISTI Ing. Alberto Rinaldi Erre Via A. S.r.l.		ELABORAZIONE PROGETTUALE RESPONSABILE INTEGRAZIONE SPECIALISTICHE Ing. Carlo Listori	
PROGETTISTA PROGER ROCK S.p.A.		Ing. Carlo Listori	

Il presente documento non potrà essere copiato, riprodotto o altrimenti pubblicato in tutto o in parte senza il consenso scritto di Autorisutante Pedemontana Lombarda S.p.A. Ogni utilizzo non autorizzato sarà perseguito a norma di legge. This document may not be copied, reproduced or published either in part or entirely without the written permission of Autorisutante Pedemontana Lombarda S.p.A. Unauthorized use will be persecuted by law.