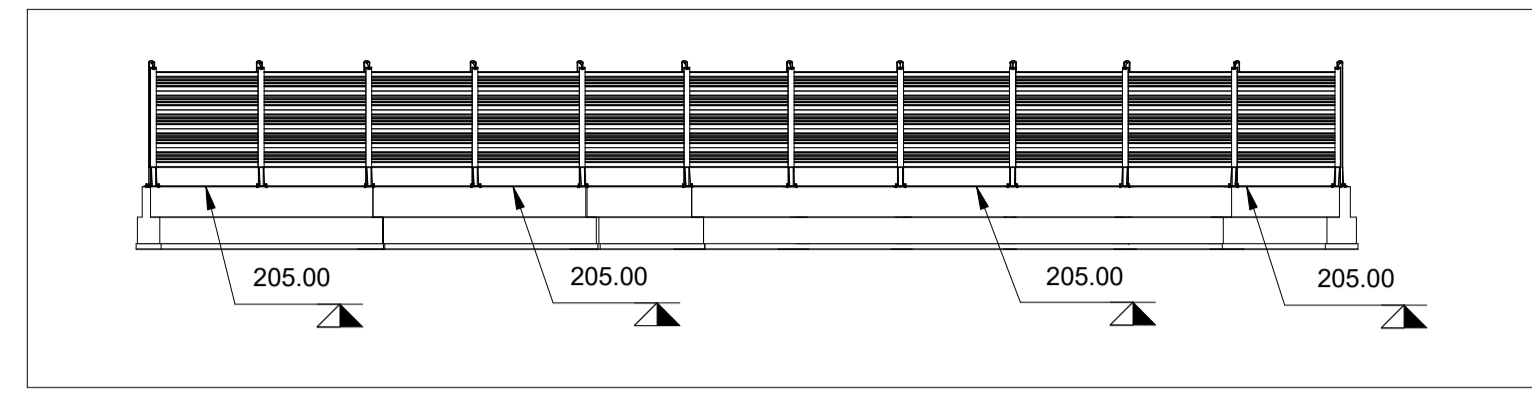
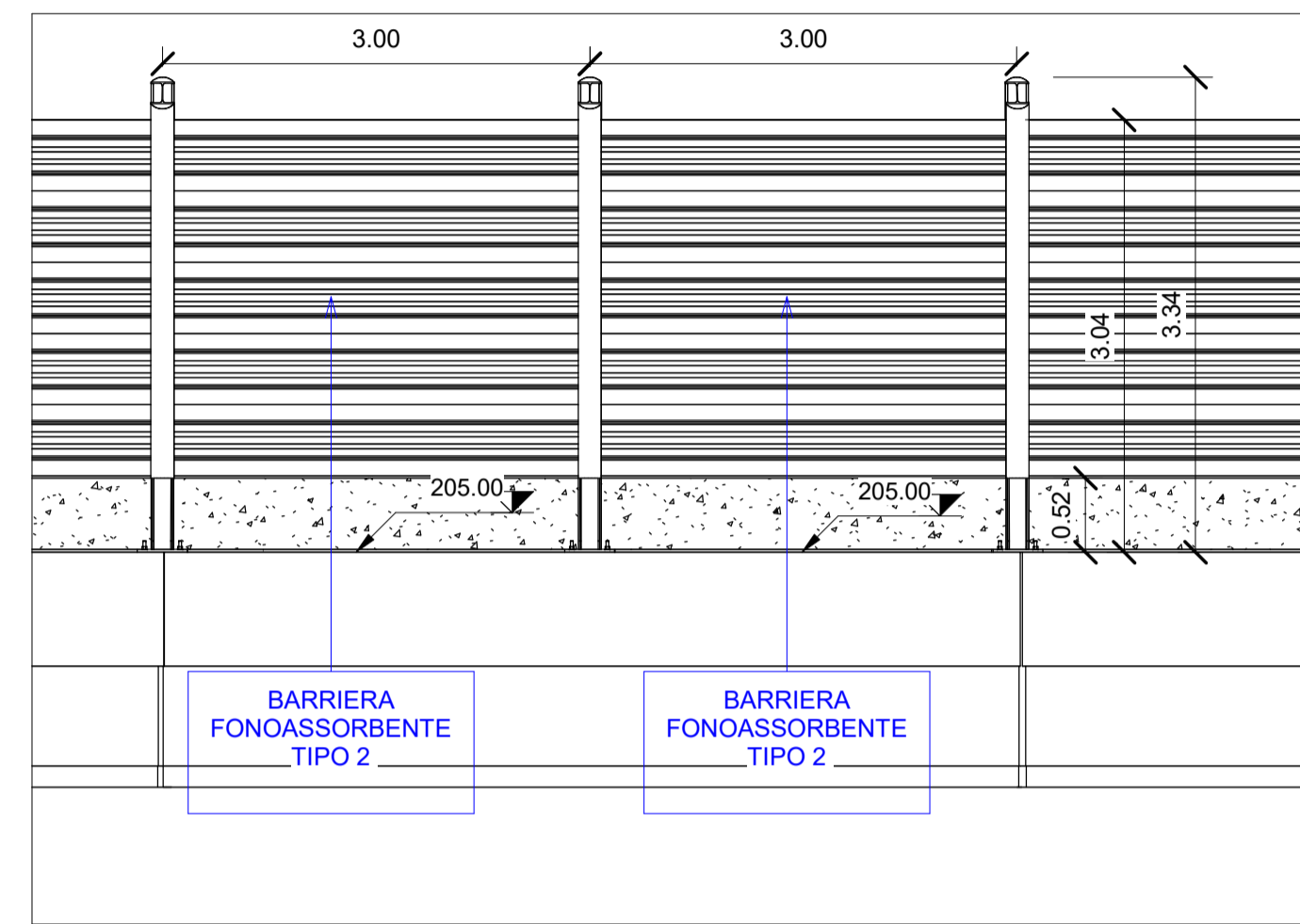


1 LPF - 01 W07 02bis
1 : 200

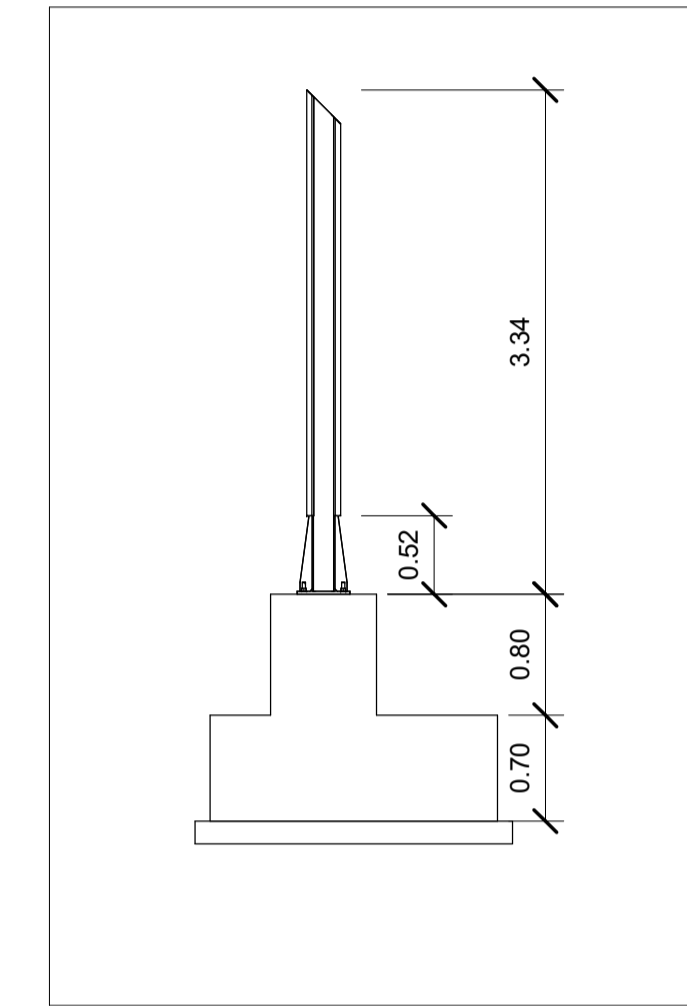


2 Sezione WBS 02 bis
1 : 200

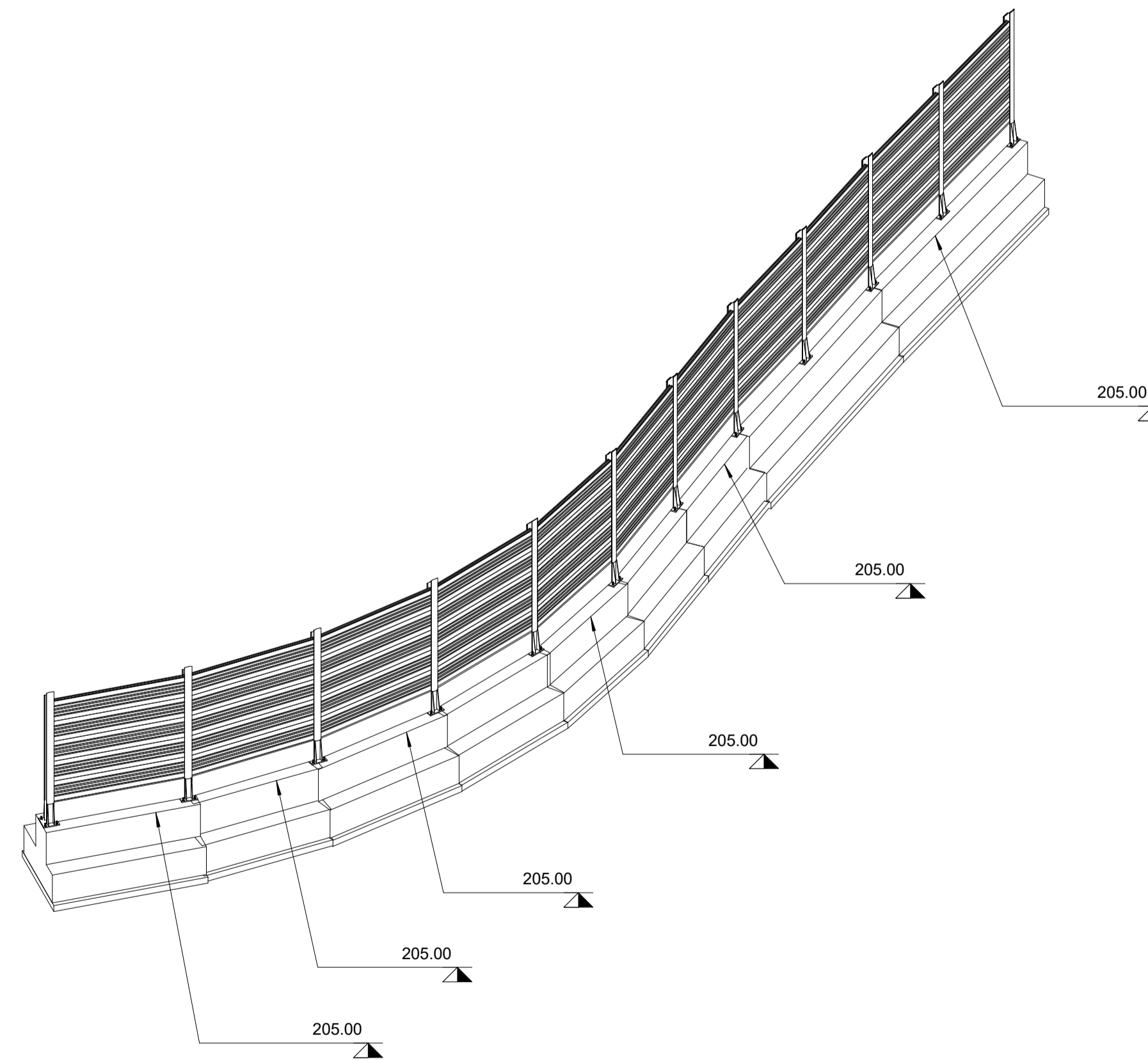
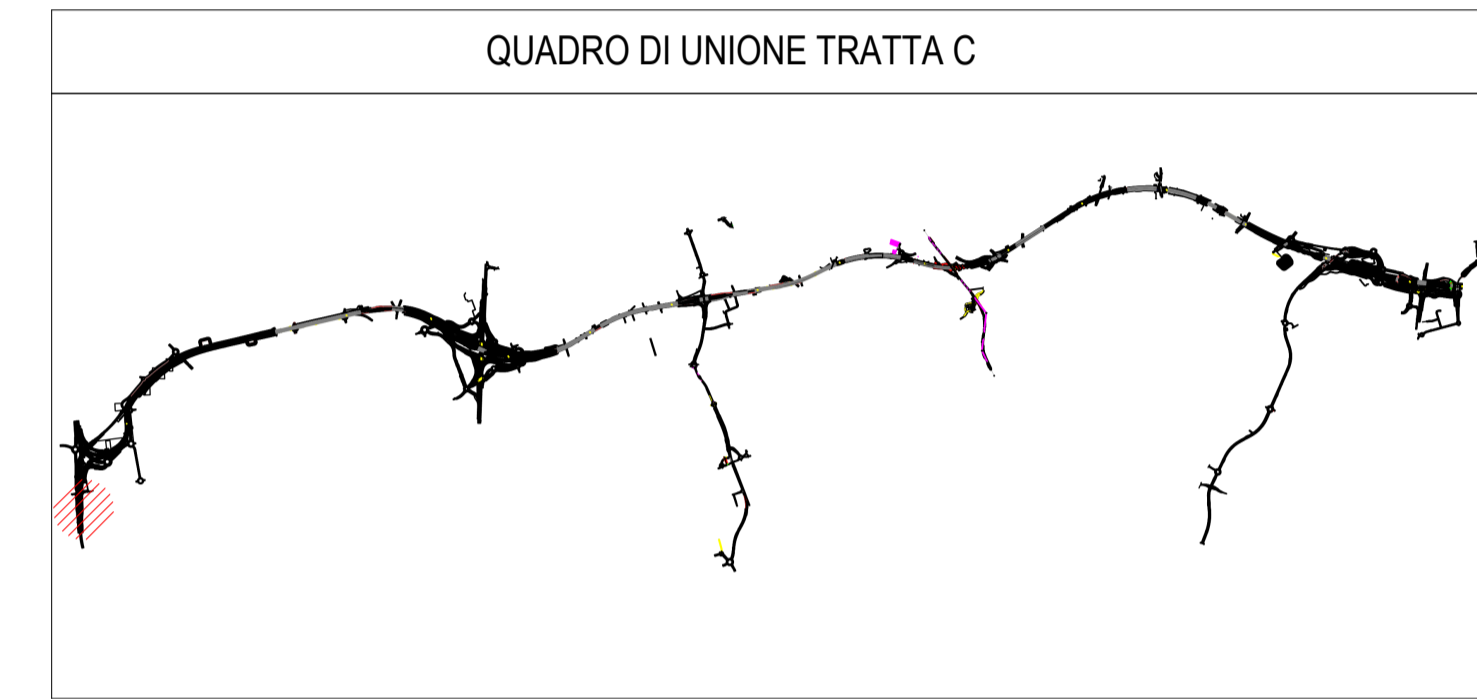


3 Sezione WBS 02 bis
1 : 50

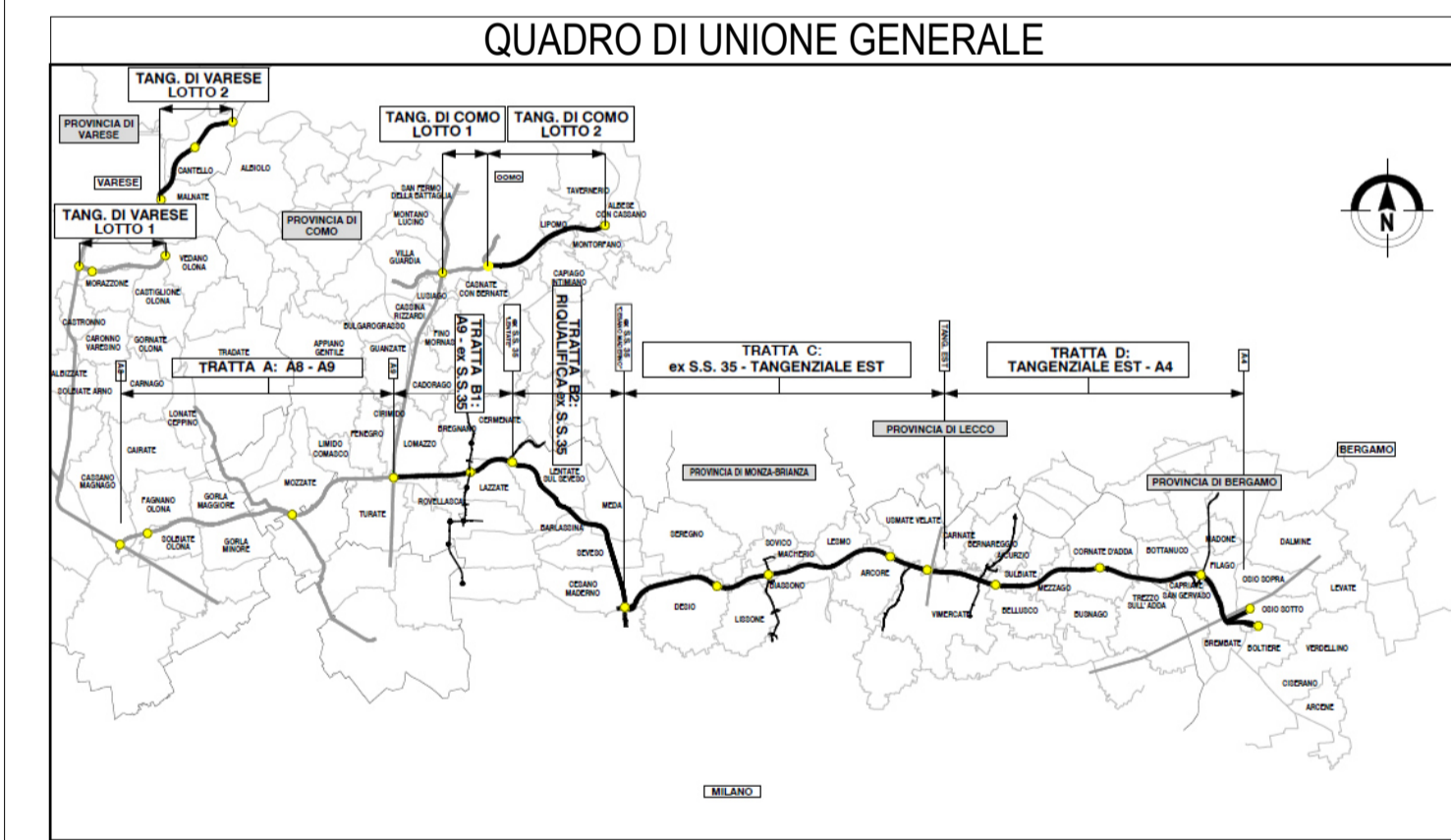
Abaco Coordinate di Tracciamento WBS 02 BIS -...		
PUNTO n.	E	N
M.132	147284.491285	238150.016447
M.133	147285.732824	238152.747487
M.134	147286.509532	238155.643773
M.135	147286.806009	238158.636131
M.136	147286.603866	238161.617965
M.137	147285.842173	238164.525502
M.138	147284.682120	238167.292139
M.139	147283.522067	238170.058775
M.140	147282.525297	238172.889614
M.141	147281.478992	238175.701241
M.142	147280.534582	238178.548712
M.143	147279.590166	238181.396181



4 Sezione WBS 02 bis
1 : 50



5 Assonometria WBS 02 PT3



COLLEGAMENTO AUTOSTRADALE
DALMINE-COMO-VARESE-VALICO DEL GAGGIOLO E OPERE AD ESSO CONNESSE
CODICE C.U.P. F118060027001
PROGETTO ESECUTIVO
TRATTA C

IDENTIFICAZIONE ELABORATO		CONTRAENTE GENERALE	
FASE PROGETTUALE	WBS	PEDELOMBARDA NUOVA S.c.p.A.	
AMBITO	TRATTA	DATA	REVISIONE
CATEGORIA	OPERA	ELABORAZIONE PROGETTUALE	
PARTE DI OPERA	TIPO ELABORATO	PROGETTISTI	RESPONSABILE
PROGRESSIVA	REVISIONE ESTERNA	Ing. Alberto Rinaldi	INTEGRAZIONE
		Erre Via A. S.r.l.	PRESTAZIONI
		PROGETTISTA	SPECIALISTICHE
		Ing. Carlo Listori	
CONCEDENTE	CONCESSIONARIO	Redatto	Verificato
CONCESSIONARI	PROGETTISTA	Approvato	
CONCESSIONARI	PROGETTISTA		

Il presente documento non potrà essere copiato, riprodotto o altrimenti pubblicato in tutto o in parte senza il consenso scritto di Autostrada Pedemontana Lombarda S.p.A. Ogni utilizzo non autorizzato sarà perseguito a norma di legge. This document may not be copied, reproduced or published either in part or entirely without the written permission of Autostrada Pedemontana Lombarda S.p.A. Unauthorized use will be persecuted by law.