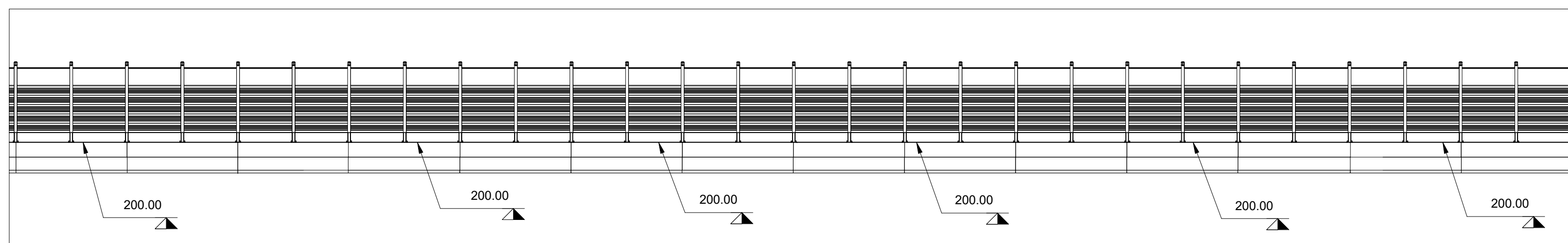
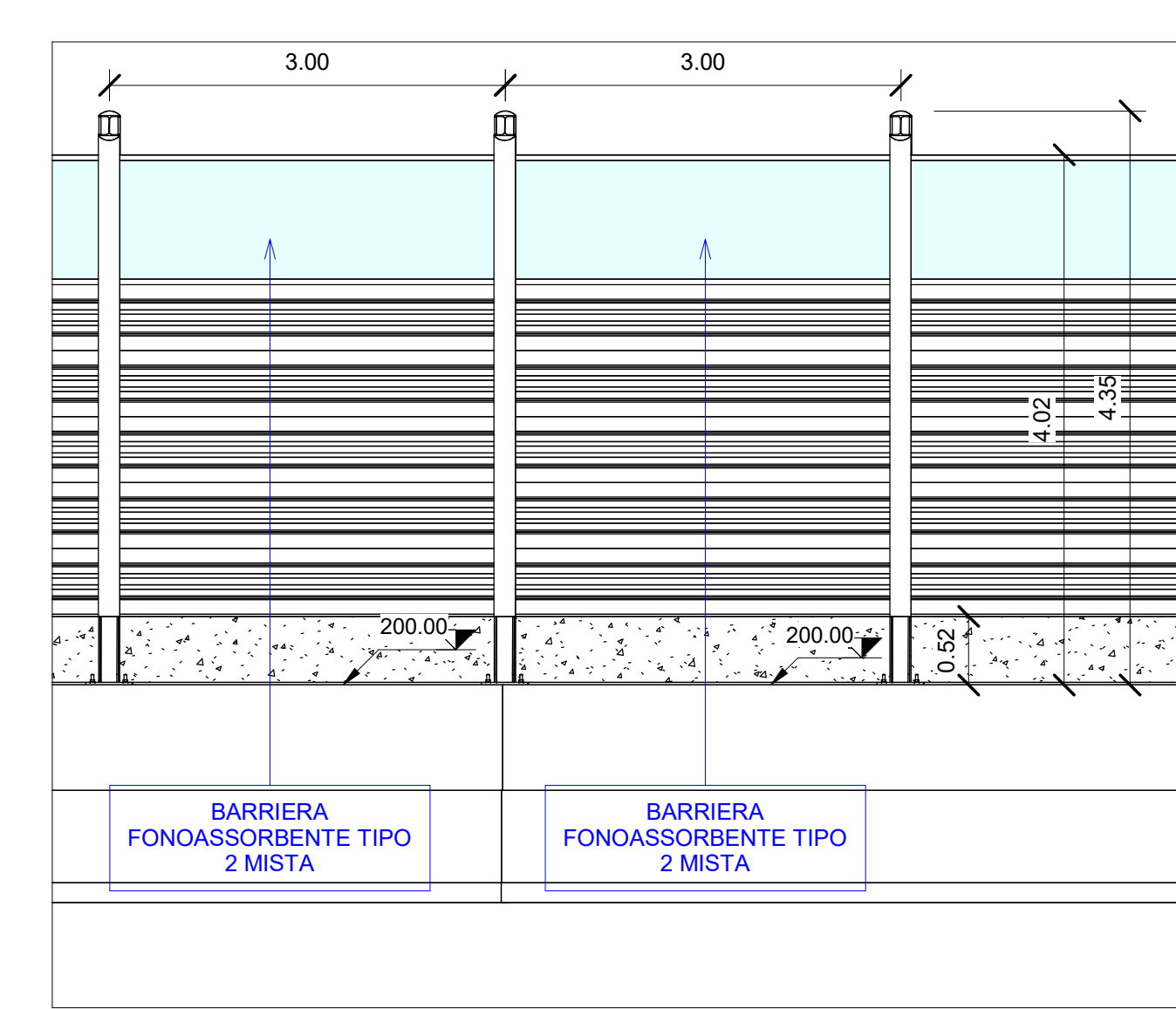


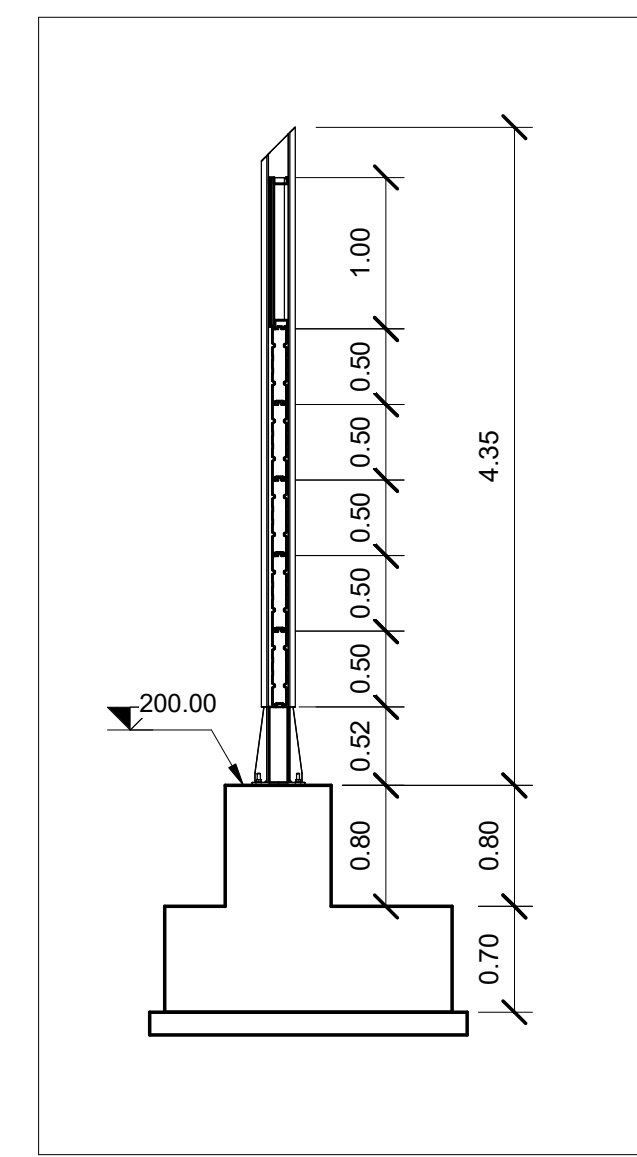
1 Stralcio Planimetrico WBS 06 PT2  
1 : 200



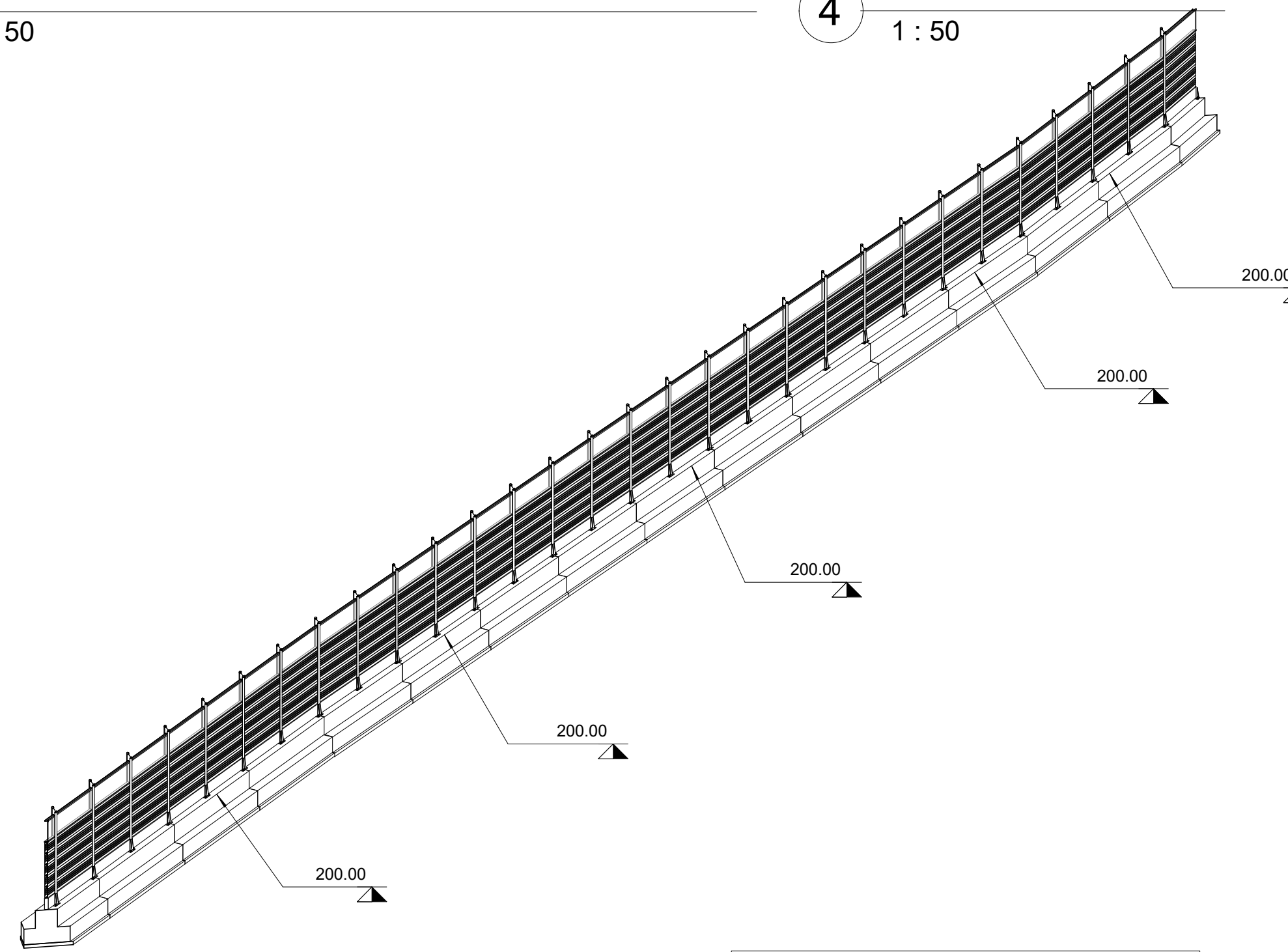
2 Sezione WBS 06 PT2  
1 : 200



3 Sezione WBS 06 PT2  
1 : 50



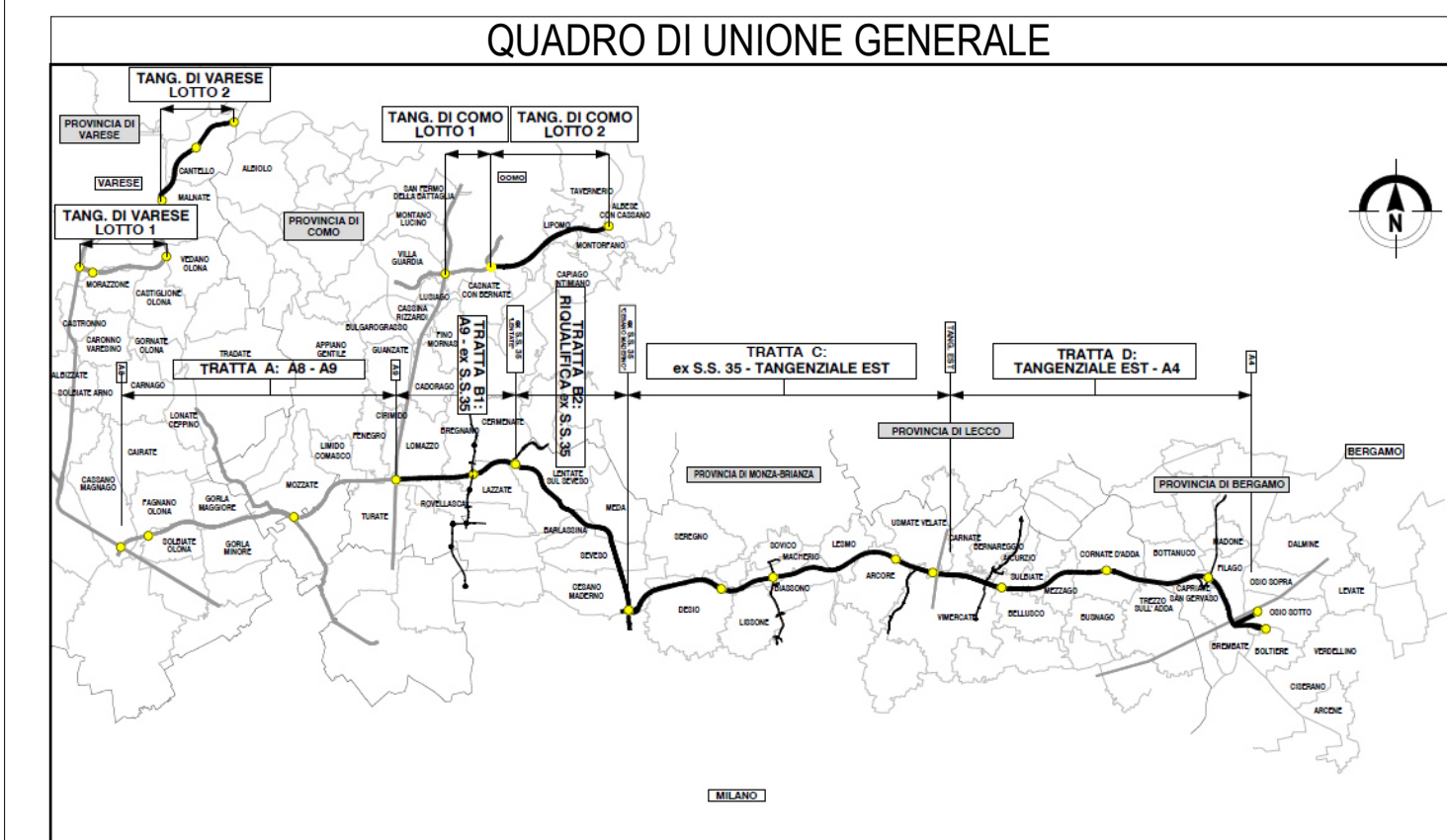
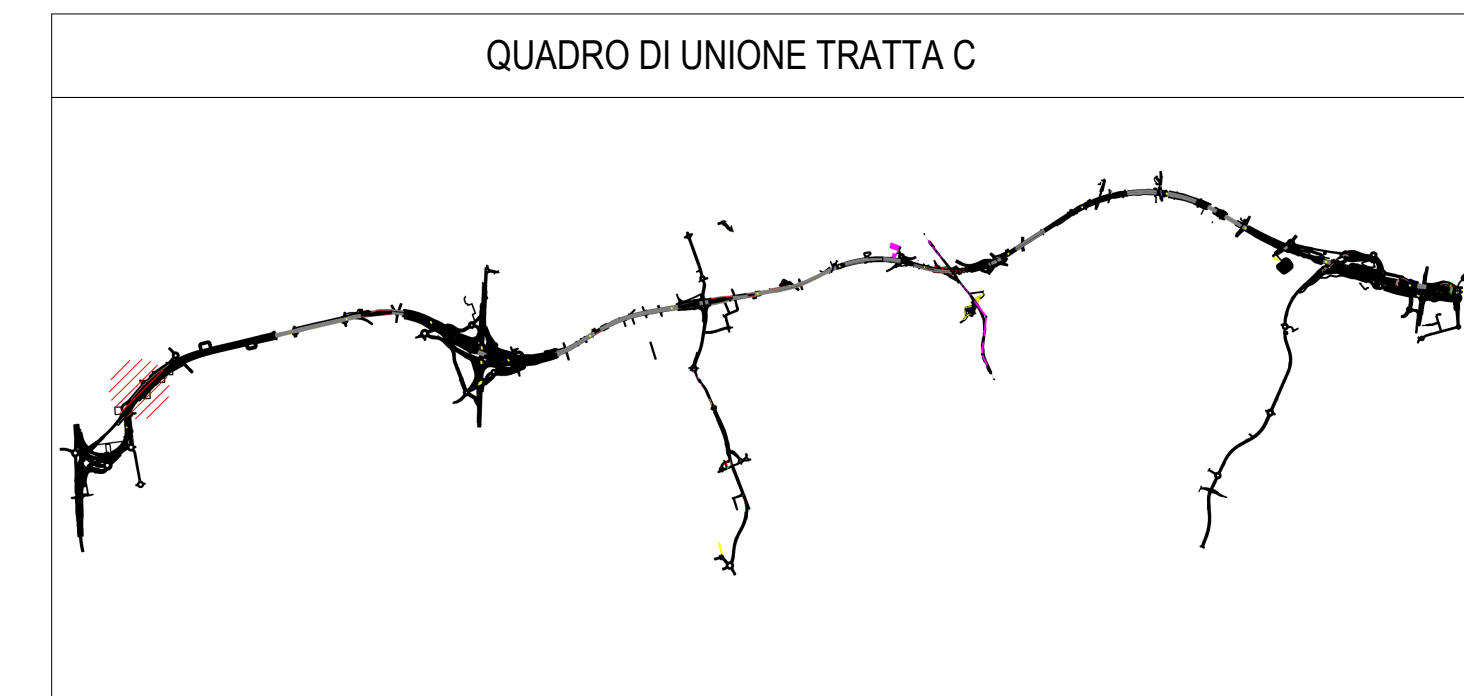
4 Sezione WBS 06 PT2  
1 : 50



5 Assonometria WBS 05 PT2

Abaco Coordinate di Tracciamento WBS 06 -...

PUNTO n.	E	N
M.361	147966.709401	239334.179200
M.362	147968.631735	239336.482379
M.363	147970.554068	239338.785559
M.364	147972.476401	239341.088738
M.365	147974.398734	239343.391917
M.366	147976.321067	239345.695097
M.367	147978.243401	239347.998276
M.368	147980.179962	239350.288601
M.369	147982.155739	239352.546570
M.370	147984.131759	239354.803510
M.371	147986.107969	239357.060668
M.372	147988.084180	239359.317825
M.373	147990.060354	239361.574942
M.374	147992.036551	239363.832084
M.375	147994.012741	239366.089219
M.376	147995.988933	239368.346356
M.377	147997.965125	239370.603492
M.378	147999.941317	239372.860629
M.379	148001.917509	239375.117765
M.380	148003.893701	239377.374902
M.381	148005.869893	239379.632039
M.382	148007.846084	239381.889175
M.383	148009.822276	239384.146312
M.384	148011.798468	239386.403448
M.385	148013.774660	239388.660585
M.386	148015.740588	239390.926566
M.387	148017.606345	239393.274811
M.388	148019.474499	239395.622315
M.389	148021.342565	239397.969708
M.390	148023.211744	239400.316189



CONCESSIONI AUTOSTRADALI LOMBARDE

Autosstrada Pedemontana Lombarda

**COLLEGAMENTO AUTOSTRADALE**

**DALMINE-COMO-VARESE-VALICO DEL GAGGIOLO E OPERE AD ESSO CONNESSE**

CODICE C.U.P. F110600027007

**PROGETTO ESECUTIVO**

**TRATTA C**

FASE PROGETTUALE		CONTRAENTE GENERALE	
AMBITO	WBS	PEDELOMBARDA NUOVA S.c.p.A.	
CATEGORIA	TRATTA	DATA	REVISIONE
OPERA	TRATTA A - AS 48	ELABORAZIONE PROGETTUALE	
PARTE DI OPERA	TRATTA C	PROGETTISTI	RESPONSABILE
TIPO ELABORATO	TRATTA C	Ing. Alberto Riccardi	INGEGNERIA
PROGRESSIVA	TRATTA C	Enr. Via A. S. J.	PRESTAZIONI SPECIALISTICHE
REVISIONE ESTERNA	TRATTA C	Ing. Carlo Listori	INGEGNERIA
		Autosstrada Pedemontana Lombarda	PROGETTISTA
		Autosstrada Pedemontana Lombarda	PROGER

I presenti documenti non possono essere coperti, riprodotti o altrimenti pubblicati in tutto o in parte senza il consenso scritto di Autosstrada Pedemontana Lombarda S.p.A. Ogni utilizzo non autorizzato sarà perseguito a norma di legge. This document may not be copied, reproduced or published either in part or entirely without the written permission of Autosstrada Pedemontana Lombarda S.p.A. Unauthorized use will be prosecuted by law.