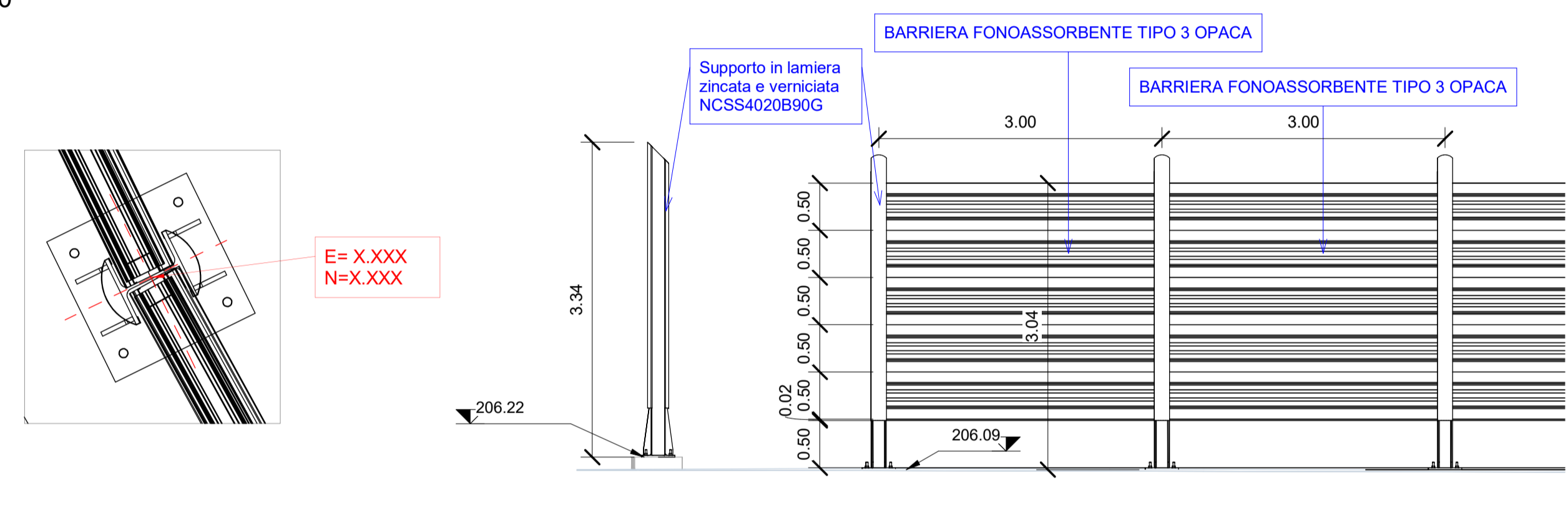


1 WBS CBA09 - Callout 01
1 : 200



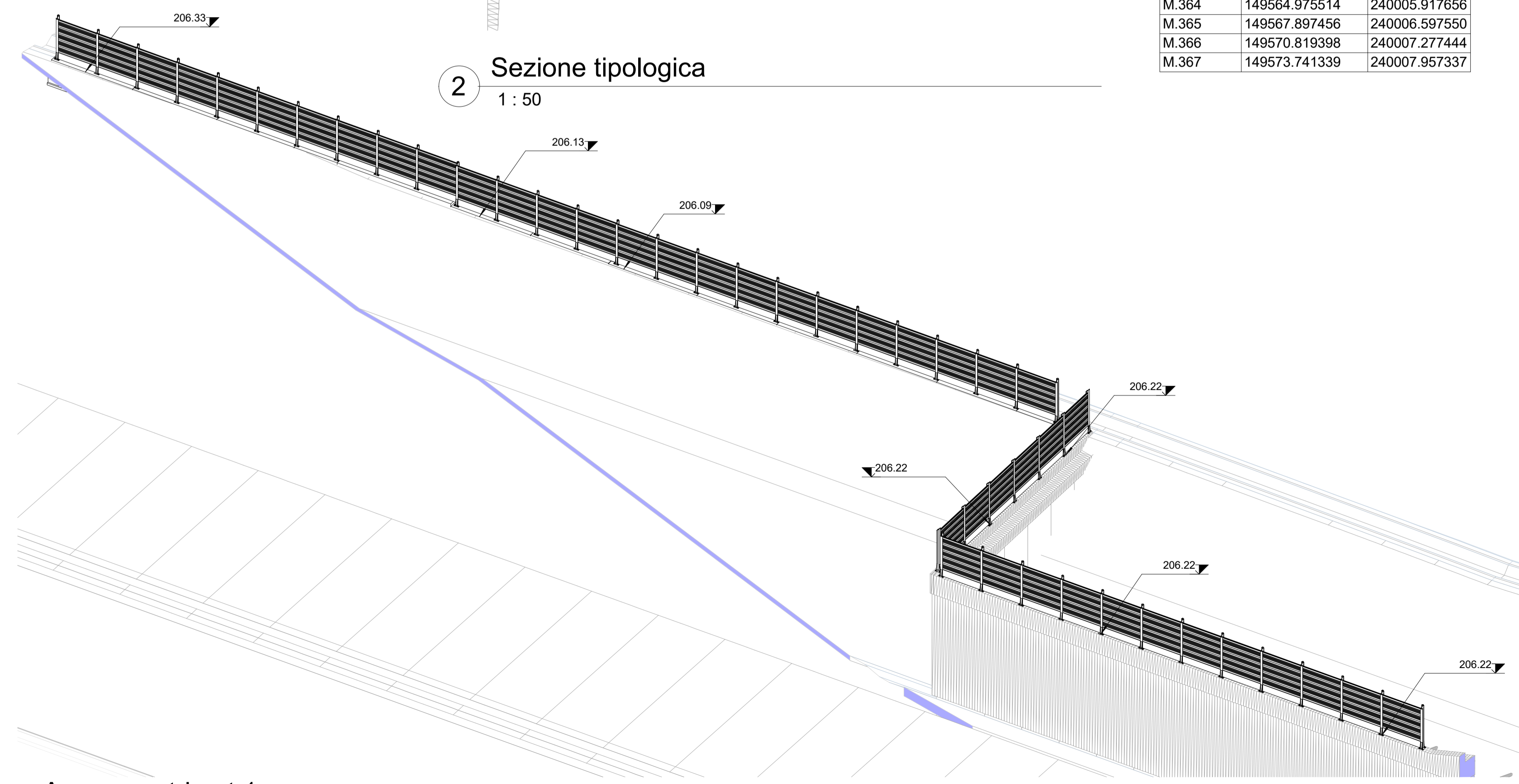
Abaco Coordinate di Tracciamento - Opere

	P.01	E	N
M.348	149534.022114	240017.569228	
M.349	149534.706085	240014.648238	
M.350	149535.390057	240011.727248	
M.351	149536.074029	240008.806258	
M.352	149536.758001	240005.885268	
M.353	149537.442812	240002.964475	
M.354	149538.126784	240000.043485	
M.355	149538.810756	239999.794534	
M.356	149541.599979	240000.478506	
M.357	149544.521920	240001.158399	
M.358	149547.443862	240001.838293	
M.359	149550.365804	240002.518187	
M.360	149553.287746	240003.198081	
M.361	149556.209688	240003.877975	
M.362	149559.131630	240004.557868	
M.363	149562.053572	240005.237762	
M.364	149564.975514	240005.917656	
M.365	149567.897456	240006.597550	
M.366	149570.819398	240007.277444	
M.367	149573.741339	240007.957337	

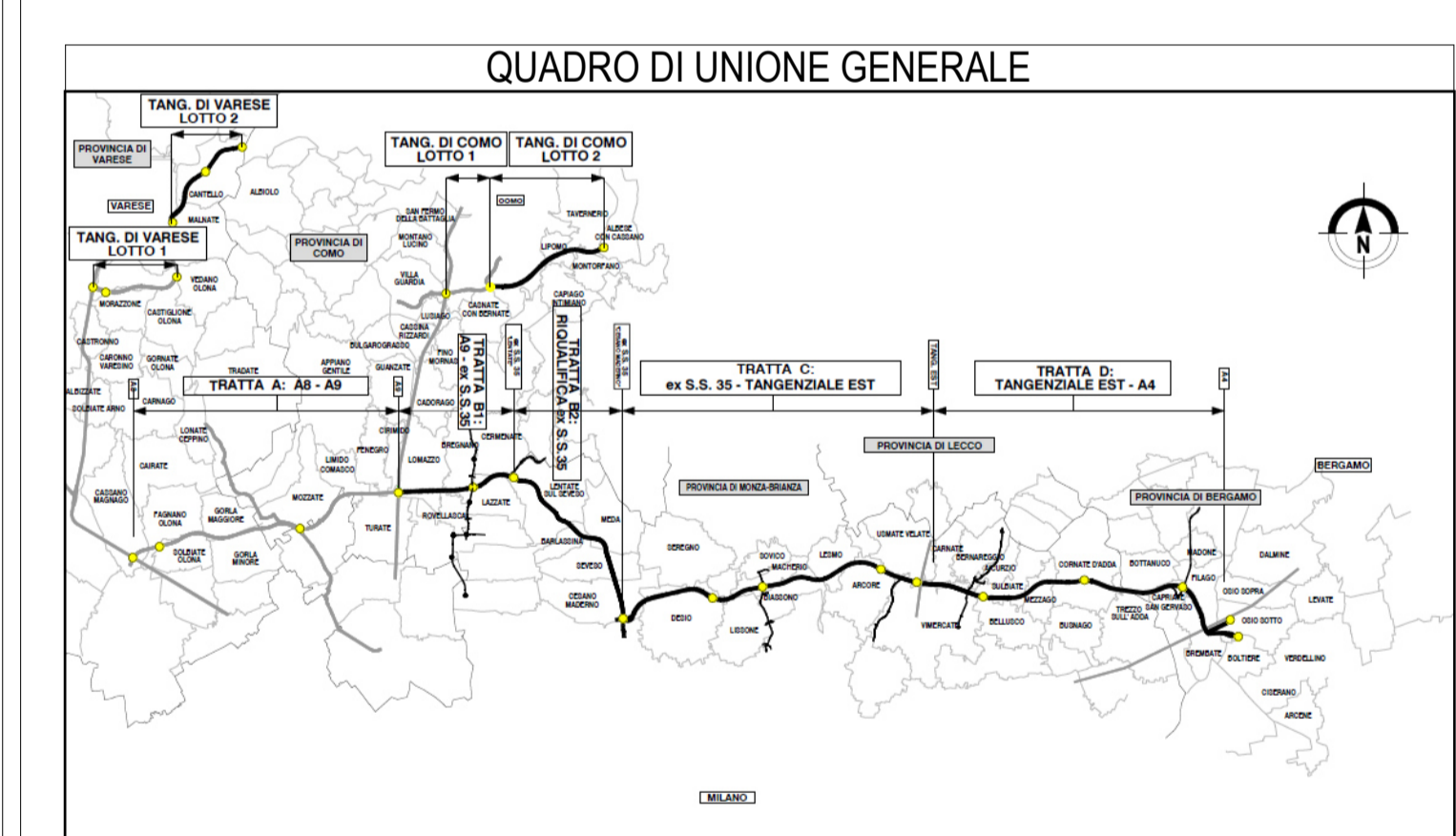
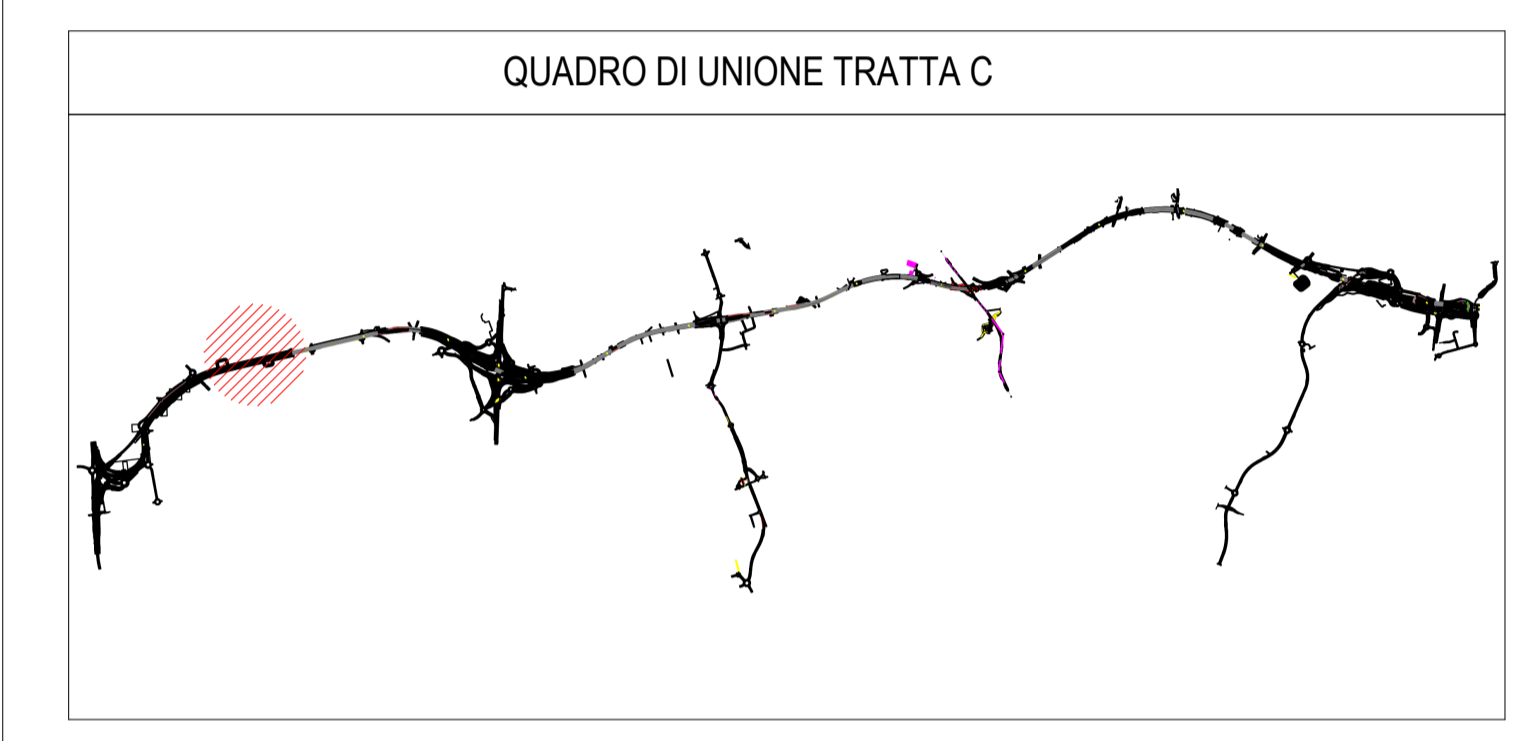
Abaco Coordinate di Tracciamento - Opere

	P.01	E	N
M.143	149467.431171	240002.223440	
M.144	149470.353970	240002.899640	
M.145	149473.276320	240003.577783	
M.146	149476.199568	240004.252040	
M.147	149479.122366	240004.928239	
M.148	149482.045775	240005.601803	
M.149	149484.968572	240006.278010	
M.150	149487.892130	240006.950927	
M.151	149490.815281	240007.625600	
M.152	149493.738353	240008.300621	
M.153	149496.661164	240008.976766	
M.154	149499.584019	240009.652725	
M.155	149502.506834	240010.328855	
M.156	149505.429650	240011.004984	
M.157	149508.352461	240011.681128	
M.158	149511.275273	240012.357272	
M.159	149514.198085	240013.033417	
M.160	149517.120897	240013.709561	
M.161	149520.044060	240014.384183	
M.162	149522.967211	240015.058857	
M.163	149525.890702	240015.732057	
M.164	149528.813513	240016.408209	
M.165	149531.736324	240017.084354	
M.166	149464.508372	240001.547241	
M.167	149461.585573	240000.871041	
M.168	149458.662774	240000.194841	

2 Sezione tipologica
1 : 50



3 Assonometria pt.1



COLLEGAMENTO AUTOSTRADALE
DALMINE-COMO-VARESE-VALICO DEL GAGGIOLO E OPERE AD ESSO CONNESSE
CODICE C.U.P. F118060027001
PROGETTO ESECUTIVO
TRATTA C
 WBS C.BA.09 pt1

IDENTIFICAZIONE ELABORATO		CONTRAENTE GENERALE	
FASE PROGETTUALE	WBS	PEDELOMBARDA NUOVA S.c.p.A.	
AMBITO	TRATTA C		
CATEGORIA	OPERA	DATA	REVISIONE
OPERA		31/08/2023	A00
PARTE DI OPERA		ELABORAZIONE PROGETTUALE	
TIPO ELABORATO		PROGETTISTI	RESPONSABILE
PROGRESSIVA		Ing. Alberto Rinaldi	INGEGNERIA
REVISIONE ESTERNA	A	Erre Via A. S.r.l.	SPECIALISTICHE
		Ing. Carlo Listori	
		Ing. Andrea Meloni	Approvato
		Ing. Enrico Moroni	
CONCEDENTE		CONCESSIONARIO	
CONCESSIONARI AUTOSTRADALI LOMBARDE		Autostrada Pademontana Lombarda	
		PROGETTISTA	
		PROGER, ROCK, S&S, S&S, S&S	

Il presente documento non potrà essere copiato, riprodotto o altrimenti pubblicato in tutto o in parte senza il consenso scritto di Autostrada Pademontana Lombarda S.p.A. Ogni utilizzo non autorizzato sarà perseguito a norma di legge.
 This document may not be copied, reproduced or published either in part or entirely without the written permission of Autostrada Pademontana Lombarda S.p.A. Unauthorized use will be persecuted by law.