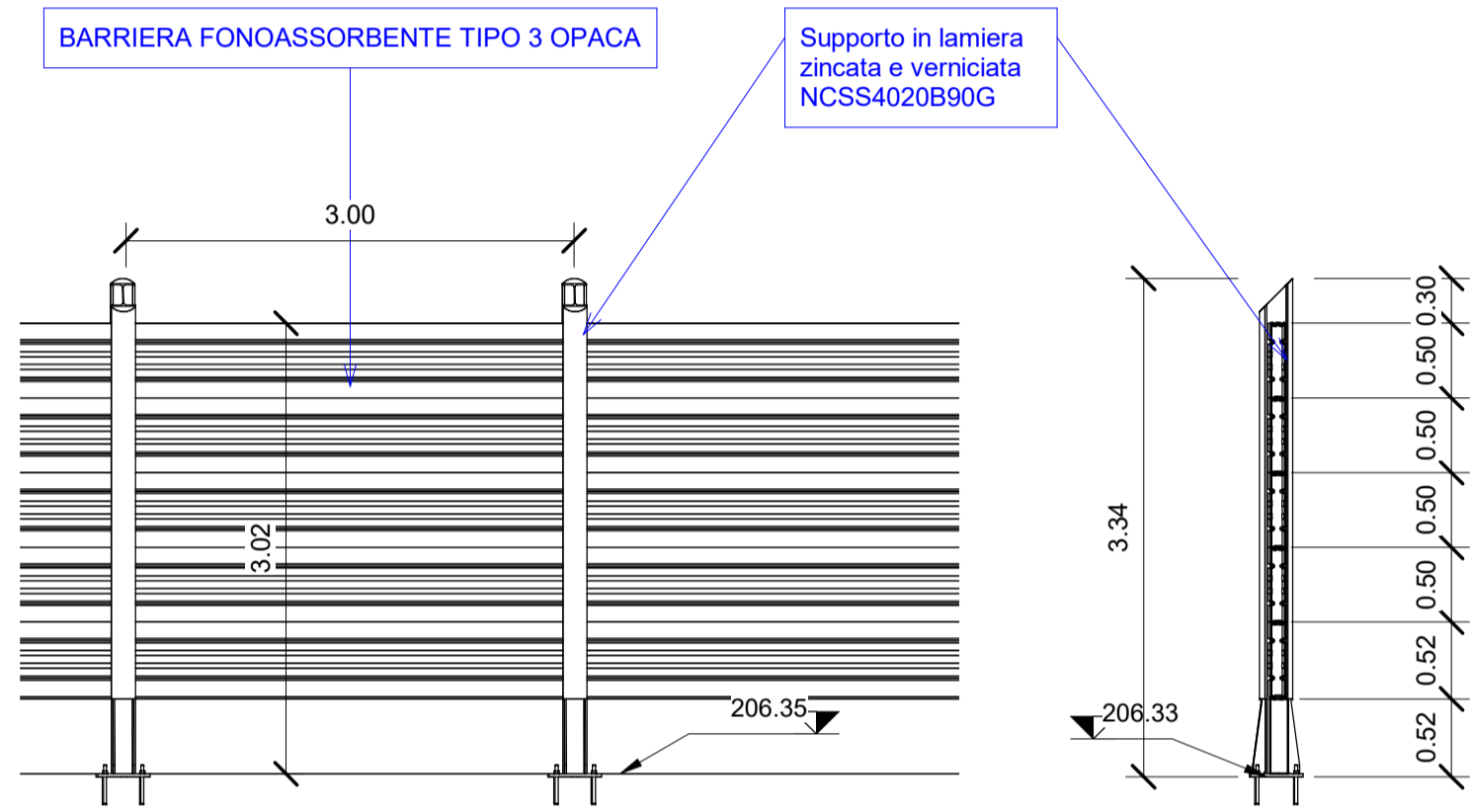
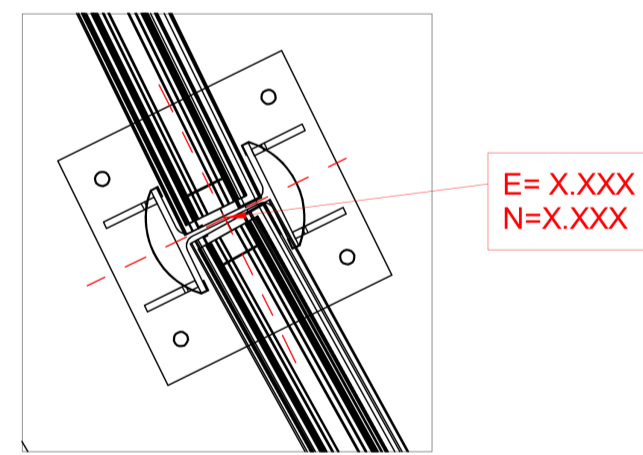


1 WBS CBA10 - Callout 03
1 : 200

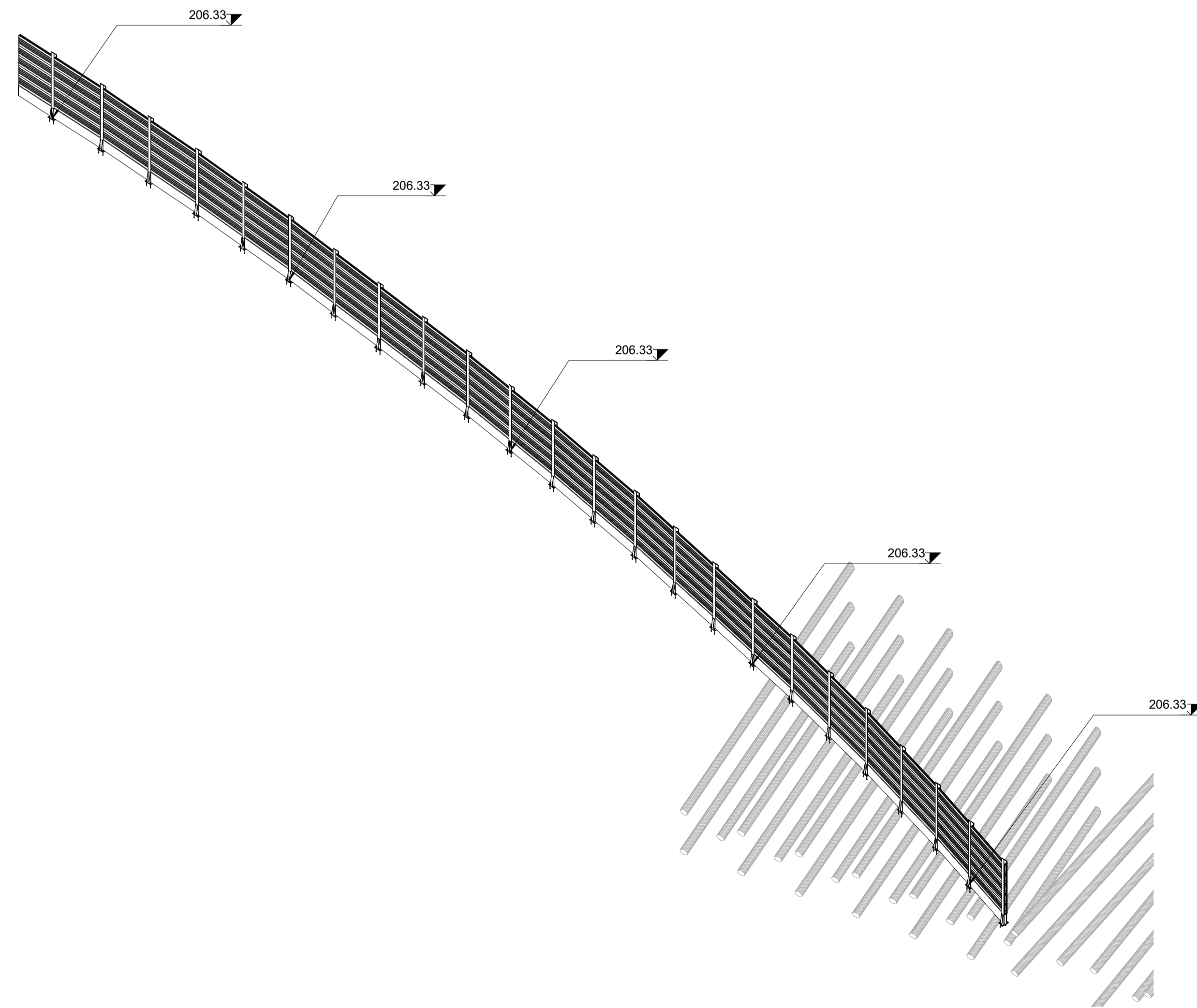


2 Sezione tipologica
1 : 50

3 Sezione tipologica
1 : 50



E=X.XXX
N=X.XXX



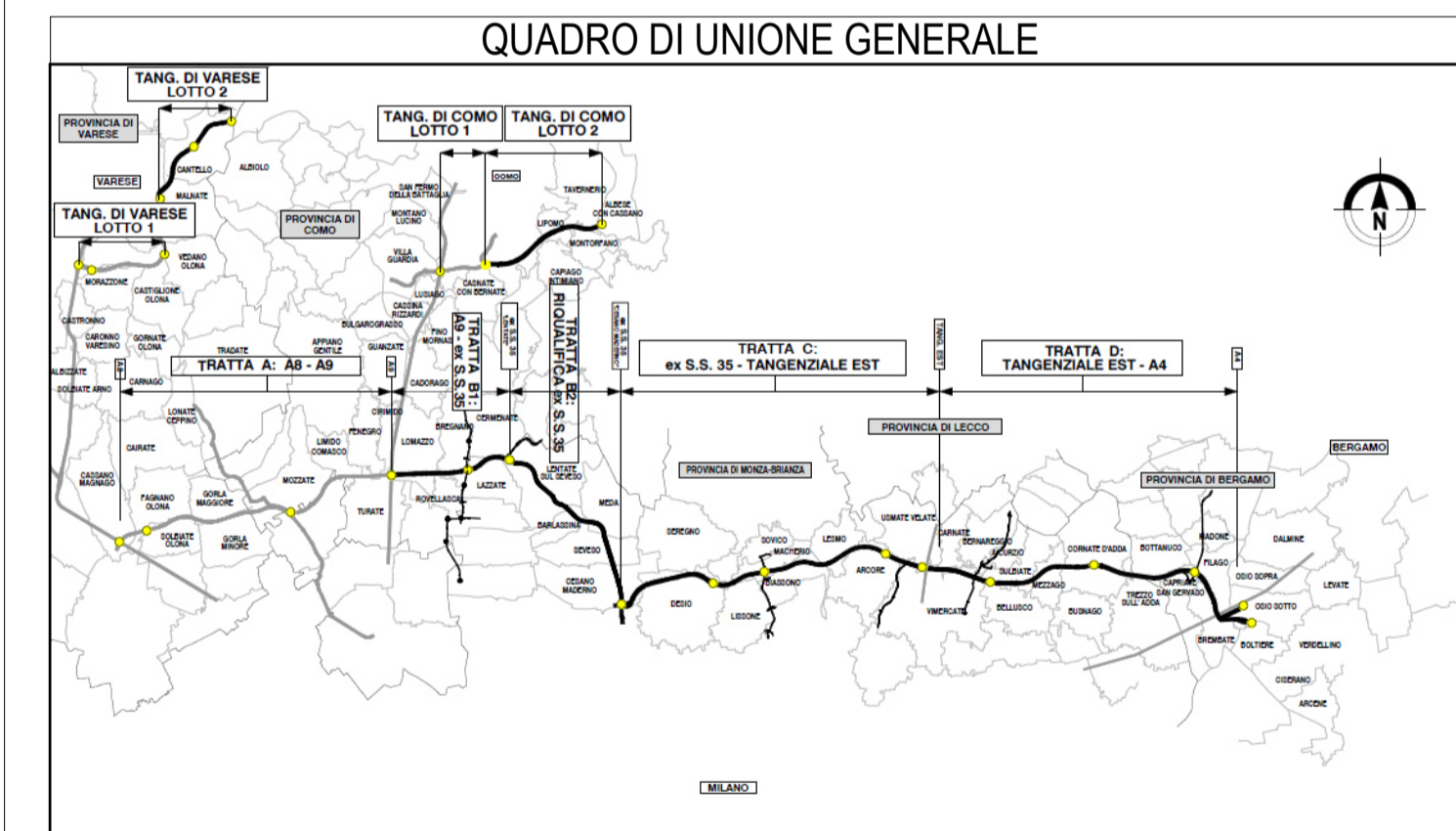
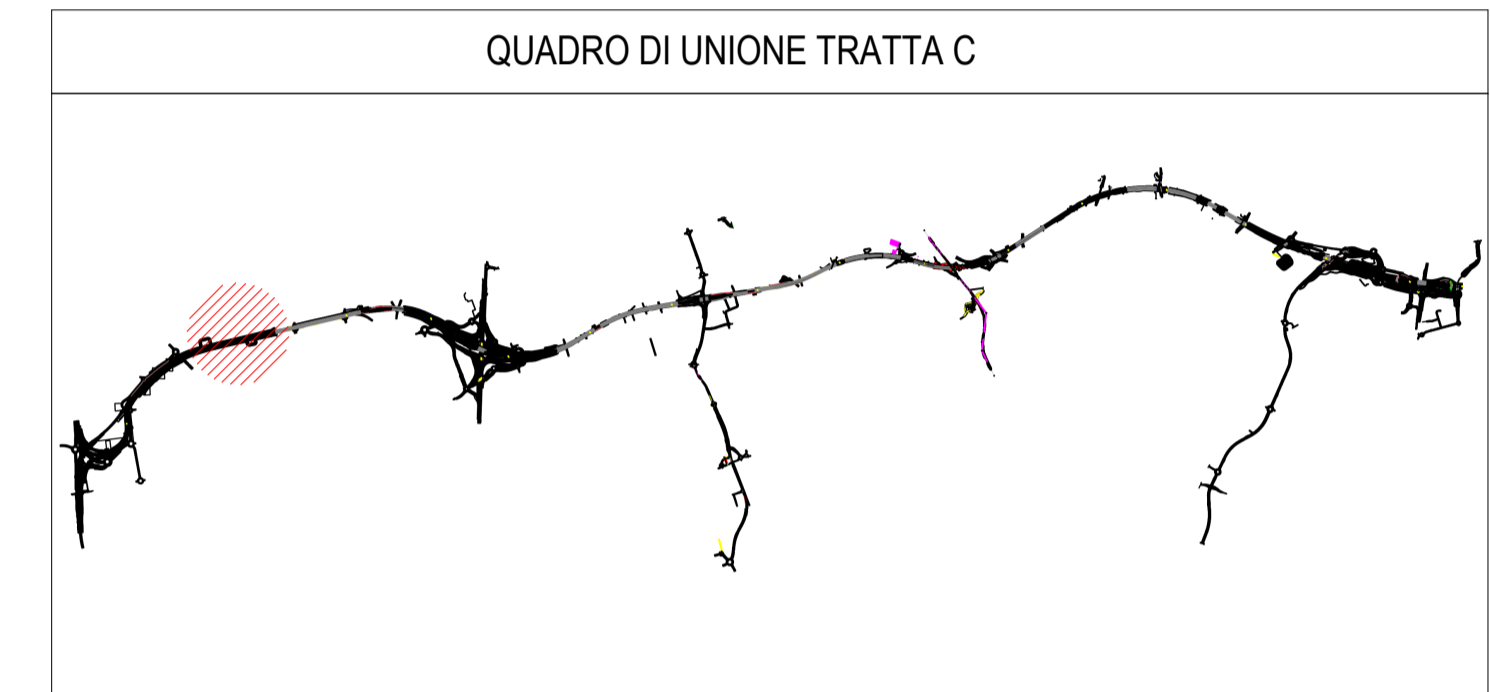
4 Assonometria pt.3

Abaco Coordinate di Tracciamento - Opere		
P.01	E	N

M.509	150572.886099	240176.297444
M.510	150575.778116	240175.433681
M.511	150578.675410	240174.570728
M.512	150581.548075	240173.626579
M.513	150584.419888	240172.682283
M.514	150587.282417	240171.723963
M.515	150590.147830	240170.760421
M.516	150592.985795	240169.716592
M.517	150595.822902	240168.672647
M.518	150598.635357	240167.558295

Abaco Coordinate di Tracciamento - Opere		
P.01	E	N

M.519	150601.446414	240166.446110
M.520	150604.225860	240165.255184
M.521	150607.004444	240164.064186
M.522	150609.773024	240162.858529
M.523	150612.543555	240161.648916
M.524	150615.279745	240160.361715
M.525	150618.015071	240159.074471
M.526	150620.707298	240157.692244
M.527	150623.397791	240156.313748
M.528	150626.049215	240154.859934
M.529	150628.699773	240153.406131



COLLEGAMENTO AUTOSTRADALE
DALMINE-COMO-VARESE-VALICO DEL GAGGIOLO E OPERE AD ESSO CONNESSE
CODICE C.U.P. F118060027001
PROGETTO ESECUTIVO
TRATTA C
 WBS C.BA.10 pt3

IDENTIFICAZIONE ELABORATO		CONTRAENTE GENERALE	
WBS		PEDELOMBARDA NUOVA S.c.p.A.	
FASE PROGETTUALE		DATA	REVISIONE
AMBITO		15/09/2023	A00
TRATTA		ELABORAZIONE PROGETTUALE	
CATEGORIA		PROGETTISTI	RESPONSABILE
OPERA		Ing. Alberto Rinaldi	INGEGNERIA
PARTE DI OPERA		Erre Via A. S.r.l.	PRESTAZIONI
TIPO ELABORATO		PROGETTISTA	SPECIALISTICHE
PROGRESSIVA		Ing. Carlo Listori	
REVISIONE ESTERNA		Redatto	Verificato
A		Ing. Andrea Molteni	Approvato
		Ing. Enrico Moretti	
CONCEDENTE		CONCESSIONARIO	
CONCESSIONARI AUTOSTRADALI LOMBARDE		Autorisorsa Pademontana Lombarda	
PR		PR	
PR		PR	