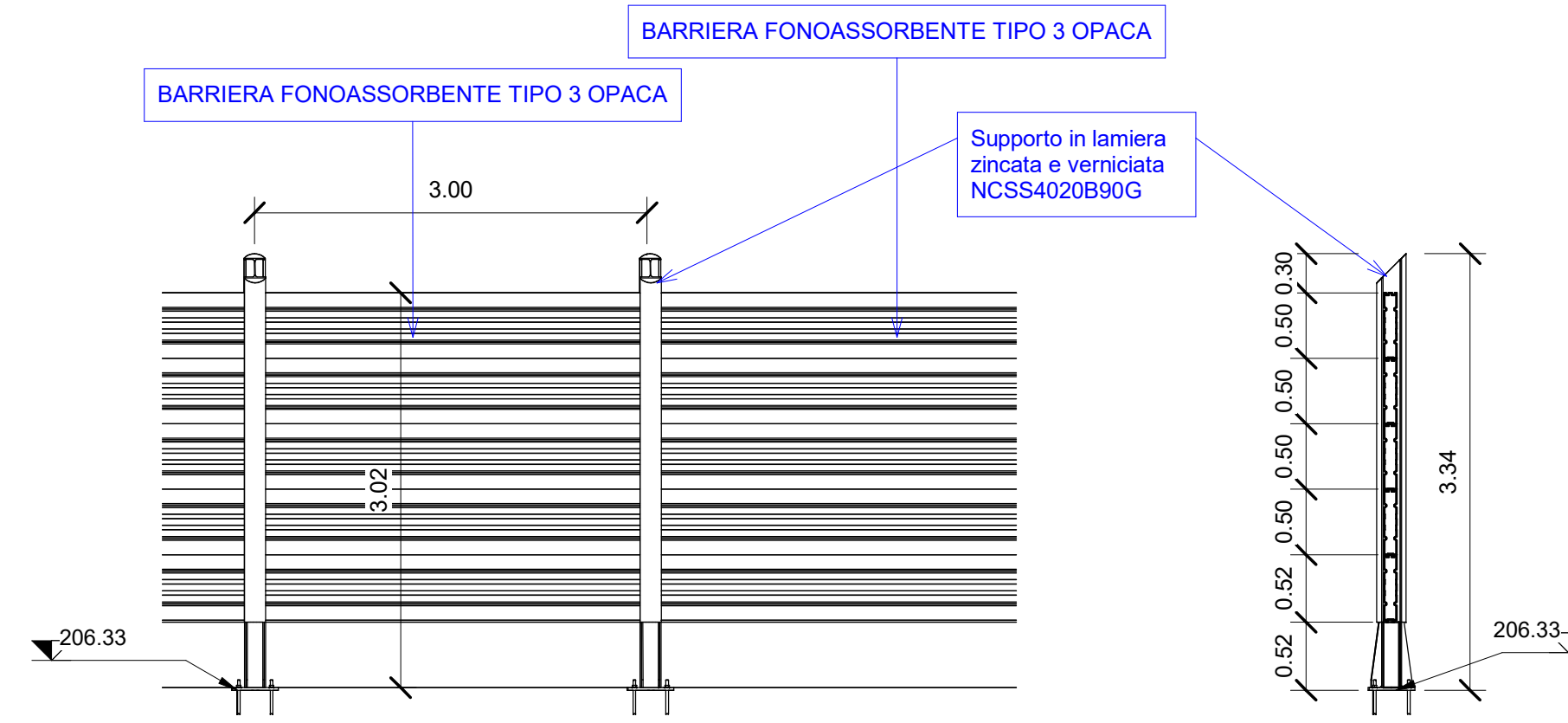
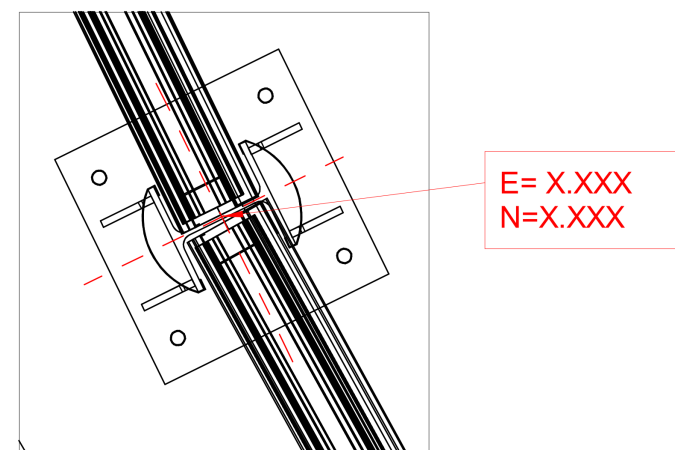


1 WBS CBA10 - Callout 04
1 : 200



2 Sezione tipologica
1 : 50

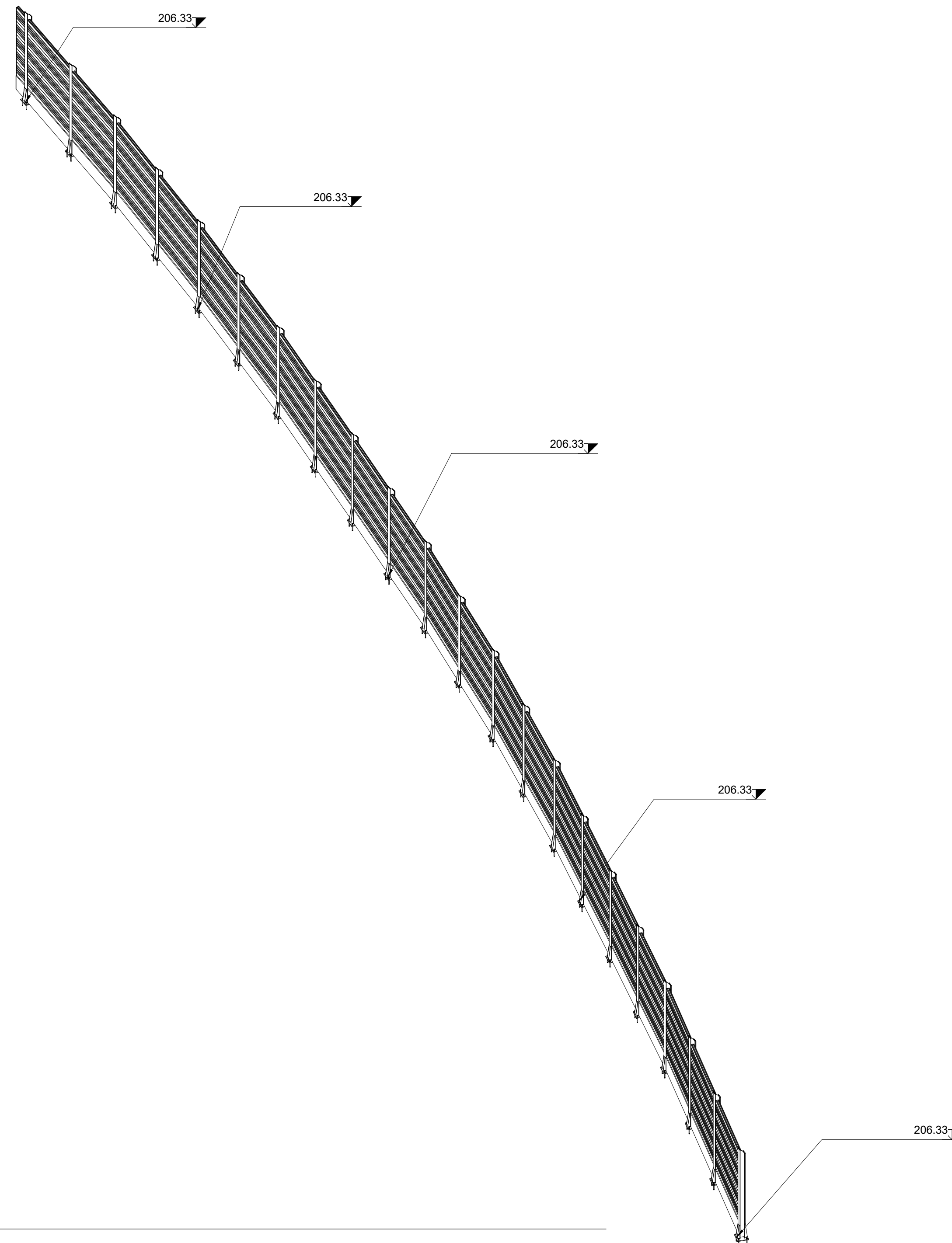
3 Sezione tipologica
1 : 50



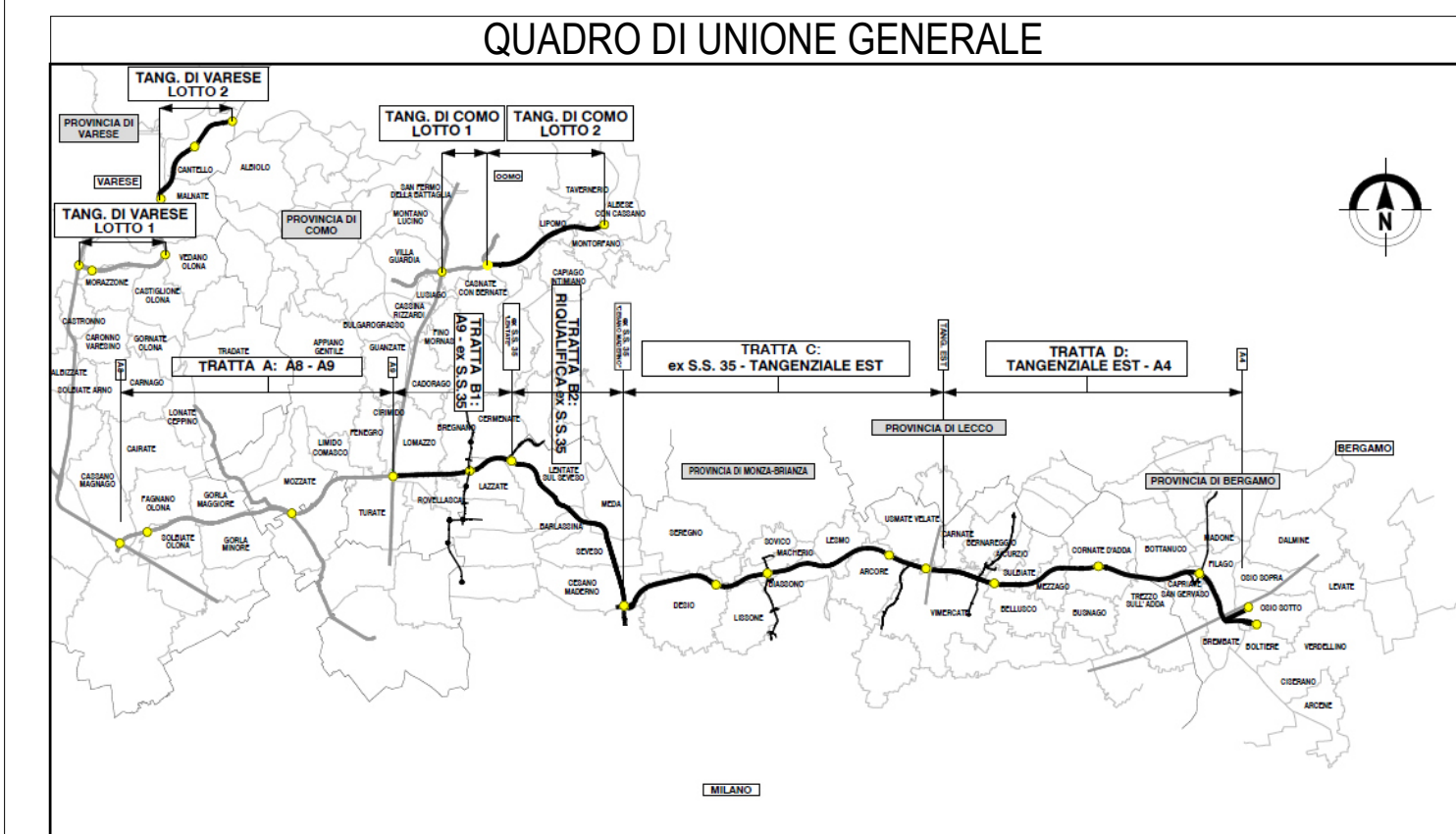
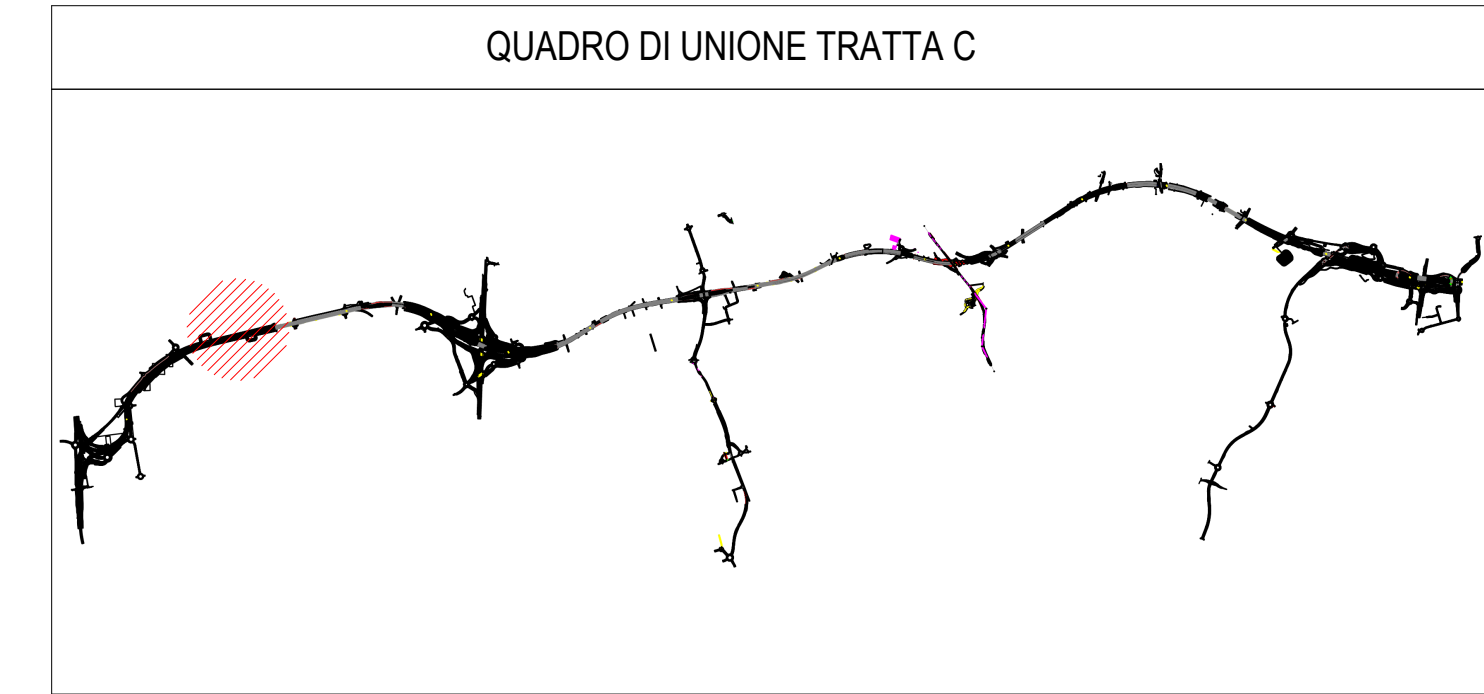
E=X.XXX
N=X.XXX

Abaco Coordinate di Tracciamento - Opere

P.01	E	N
M.530	150631.339501	240151.939251
M.531	150633.980246	240150.467698
M.532	150636.579317	240148.922236
M.533	150639.177524	240147.376816
M.534	150641.778577	240145.834663



4 Assonometria pt.4



COLLEGAMENTO AUTOSTRADALE
DALMINE-COMO-VARESE-VALICO DEL GAGGIOLO E OPERE AD ESSO CONNESSE
CODICE C.U.P. F118060027001
PROGETTO ESECUTIVO
TRATTA C
WBS C.BA.10 pt4

IDENTIFICAZIONE ELABORATO				CONTRAENTE GENERALE			
FASE PROGETTUALE	WBS	TRATTA	OPERA	PEDELOMBARDA NUOVA S.c.p.A.			
IT	AMB	CC		DATA	REVISIONE	ELABORAZIONE PROGETTUALE	
				15/09/2023	A00	PROGETTISTI	RESPONSABILE
						Ing. Alberto Rinaldi	INGEGRAZIONE
						Ing. Carlo Listori	PRESTAZIONI
						Ing. Carlo Listori	SPECIALISTICHE
						Ing. Enrico Moroni	Approvato
						Ing. Enrico Moroni	Ing. Enrico Moroni
CONCEDENTE				CONCESSIONARIO			
PROGETTISTA				CONTRATTORE			

Il presente documento non potrà essere copiato, riprodotto o altrimenti pubblicato in tutto o in parte senza il consenso scritto di Autorisita Pedemontana Lombarda S.p.A. Ogni utilizzo non autorizzato sarà perseguito a norma di legge. This document may not be copied, reproduced or published either in part or entirely without the written permission of Autorisita Pedemontana Lombarda S.p.A. Unauthorized use will be persecuted by law.