

1 WBS CBA11 - Callout 02

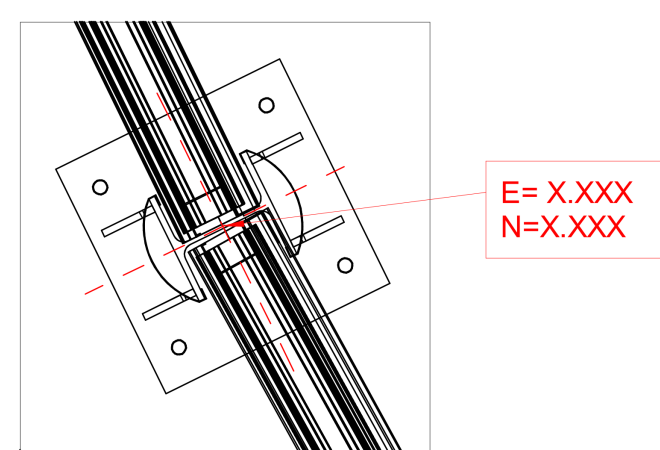
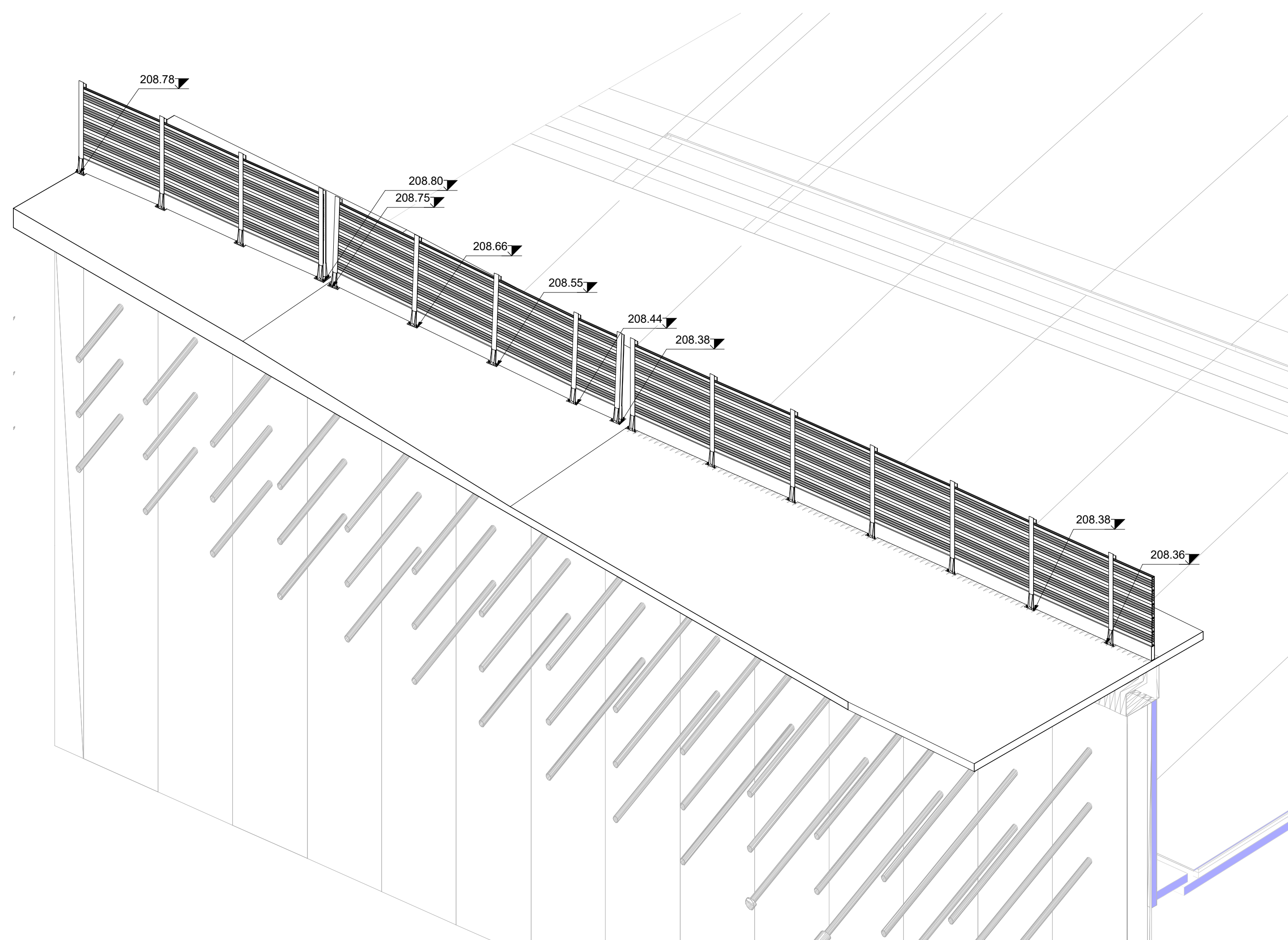
1 : 200

2 Sezione tipologica

1 : 50

3 Sezione tipologica

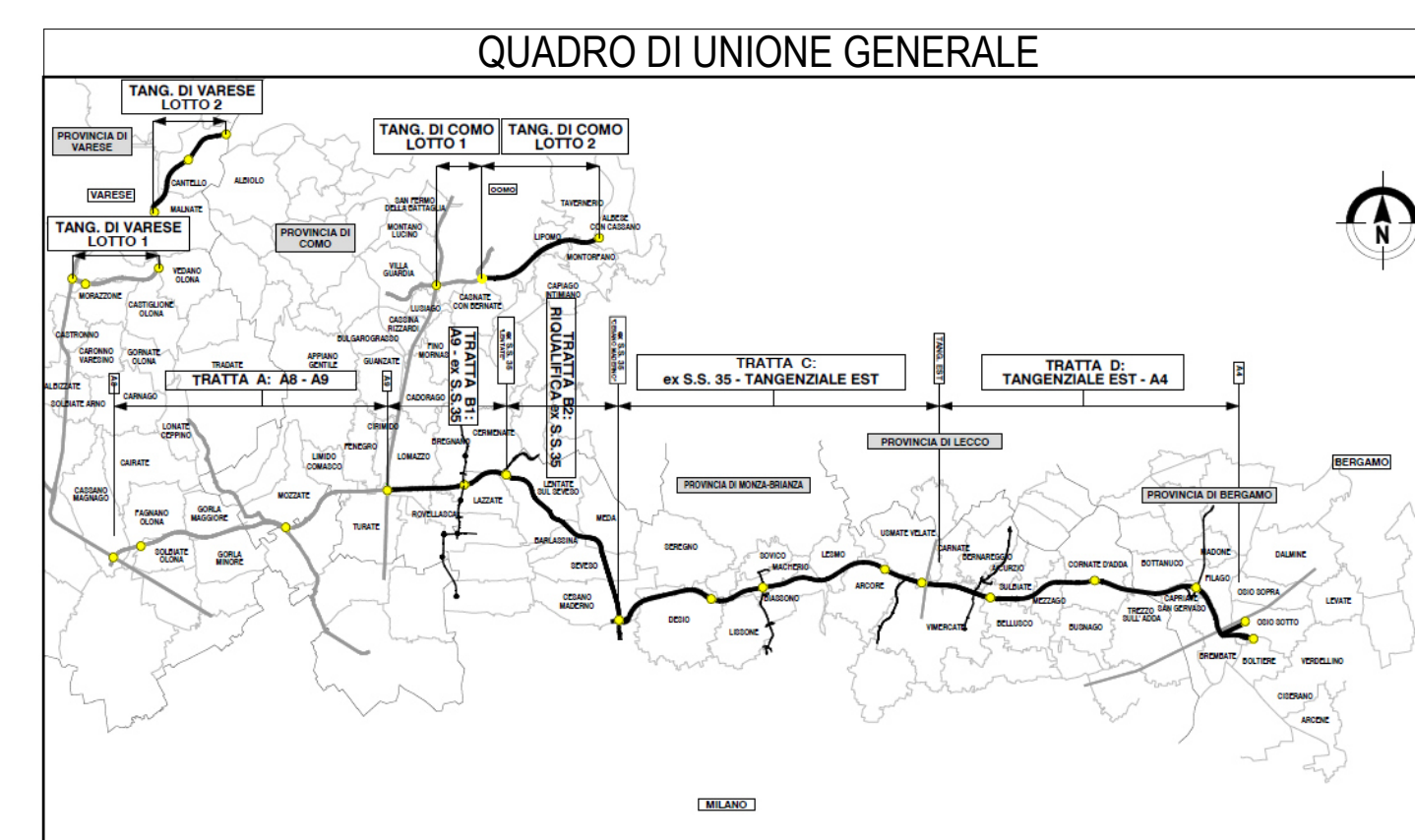
1 : 50



E= X.XXX
N=X.XXX

Abaco Coordinate di Tracciamento - Opere

P.01	E	N
M.312	150586.595276	240205.242836
M.313	150589.566080	240205.660355
M.314	150592.546451	240206.002980
M.315	150595.520997	240206.392949
M.316	150596.030605	240206.450676
M.317	150607.123057	240207.897235
M.318	150610.100696	240208.262843
M.319	150613.078334	240208.668451
M.320	150616.055973	240209.044059
M.321	150619.033611	240209.429667
M.322	150622.004415	240209.777186
M.323	150624.982054	240210.142794



4 Assonometria pt.2

CONCESSIONARI AUTOSTRADALI LOMBARDE
Autosstrada Padovese-Lombarda

**COLLEGAMENTO AUTOSTRADALE
DALMINE-COMO-VARESE-VALICO DEL GAGGIOLO E OPERE AD ESSO CONNESSE**
CODICE C.U.P. F11806027007

**PROGETTO ESECUTIVO
TRATTA C**
WBS C.BA.11 pt2

IDENTIFICAZIONE ELABORATO		CONTRAENTE GENERALE	
WBS		PEDELOMBARDA NUOVA S.c.p.a.	
FASE PROGETTUALE	AMBITO	DATA	REVISIONE
IT	AMB CC	15/09/2023	A00
TRATTA	CATEGORIA	ELABORAZIONE PROGETTUALE	
		PROGETTISTI	RESPONSABILE
		Ing. Alberto Rinaldi	INGEGRAZIONE
		Erre Via A. S.r.l.	PRESTAZIONI
			SPECIALISTICHE
		Ing. Carlo Listori	
CONCEDENTE	CONCESSIONARIO	PROGETTISTA	
CONCESSIONARI AUTOSTRADALI LOMBARDE	Autosstrada Padovese-Lombarda	PROGER	

Il presente documento non potrà essere copiato, riprodotto o altrimenti pubblicato in tutto o in parte senza il consenso scritto di Autosstrada Padovese-Lombarda S.p.A. Ogni utilizzo non autorizzato sarà perseguito a norma di legge.
This document may not be copied, reproduced or published either in part or entirely without the written permission of Autosstrada Padovese-Lombarda S.p.A. Unauthorized use will be persecuted by law.