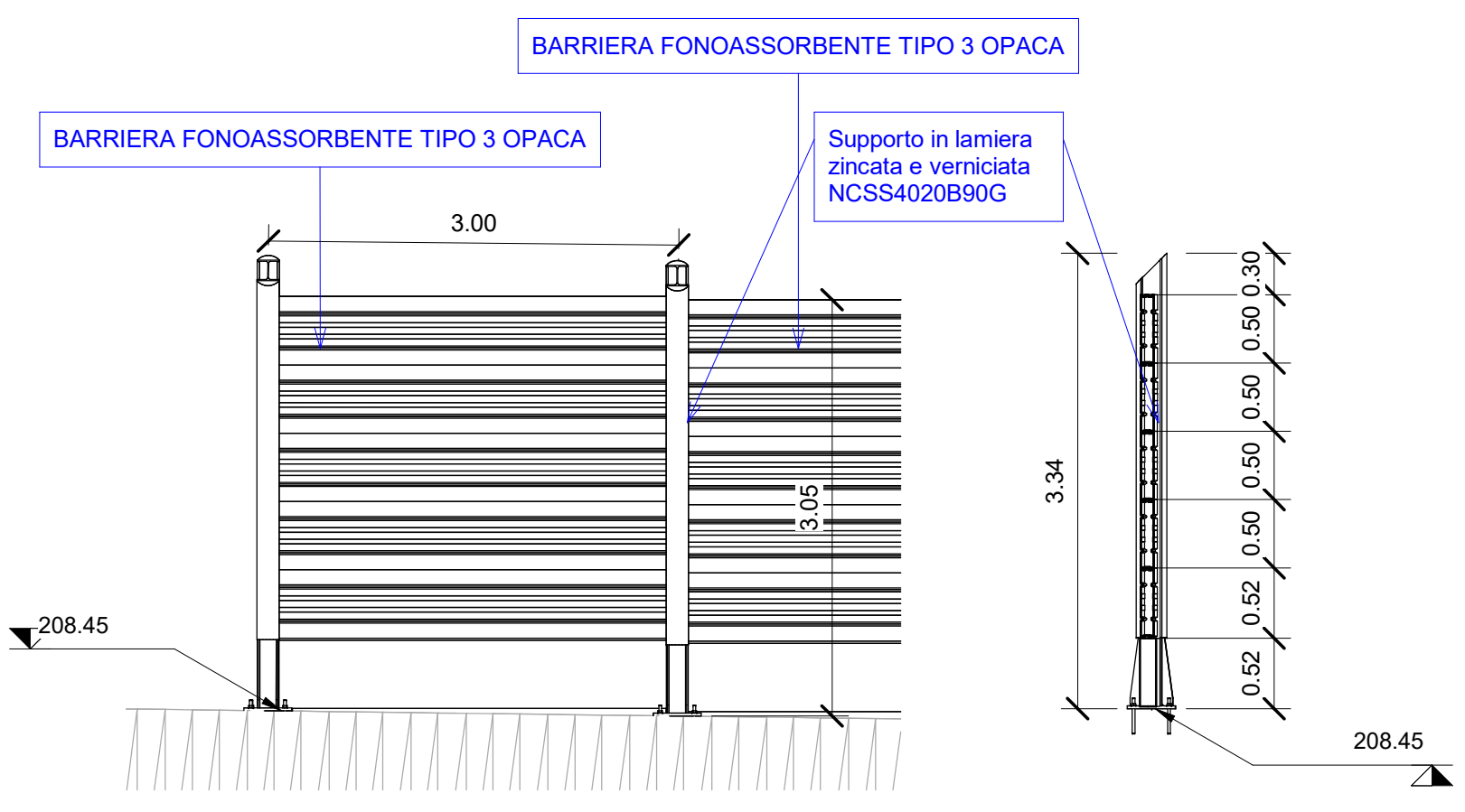


Abaco Coordinate di Tracciamento - Opere

P.01	E	N
M.324	150627.955045	240210.543092
M.325	150630.929364	240210.933479
M.326	150633.907003	240211.299087
M.327	150636.892607	240211.660226
M.328	150639.862222	240212.014695
M.329	150642.842523	240212.376465
M.330	150645.825523	240212.702050
M.331	150648.810812	240213.049750

Abaco Coordinate di Tracciamento - Opere

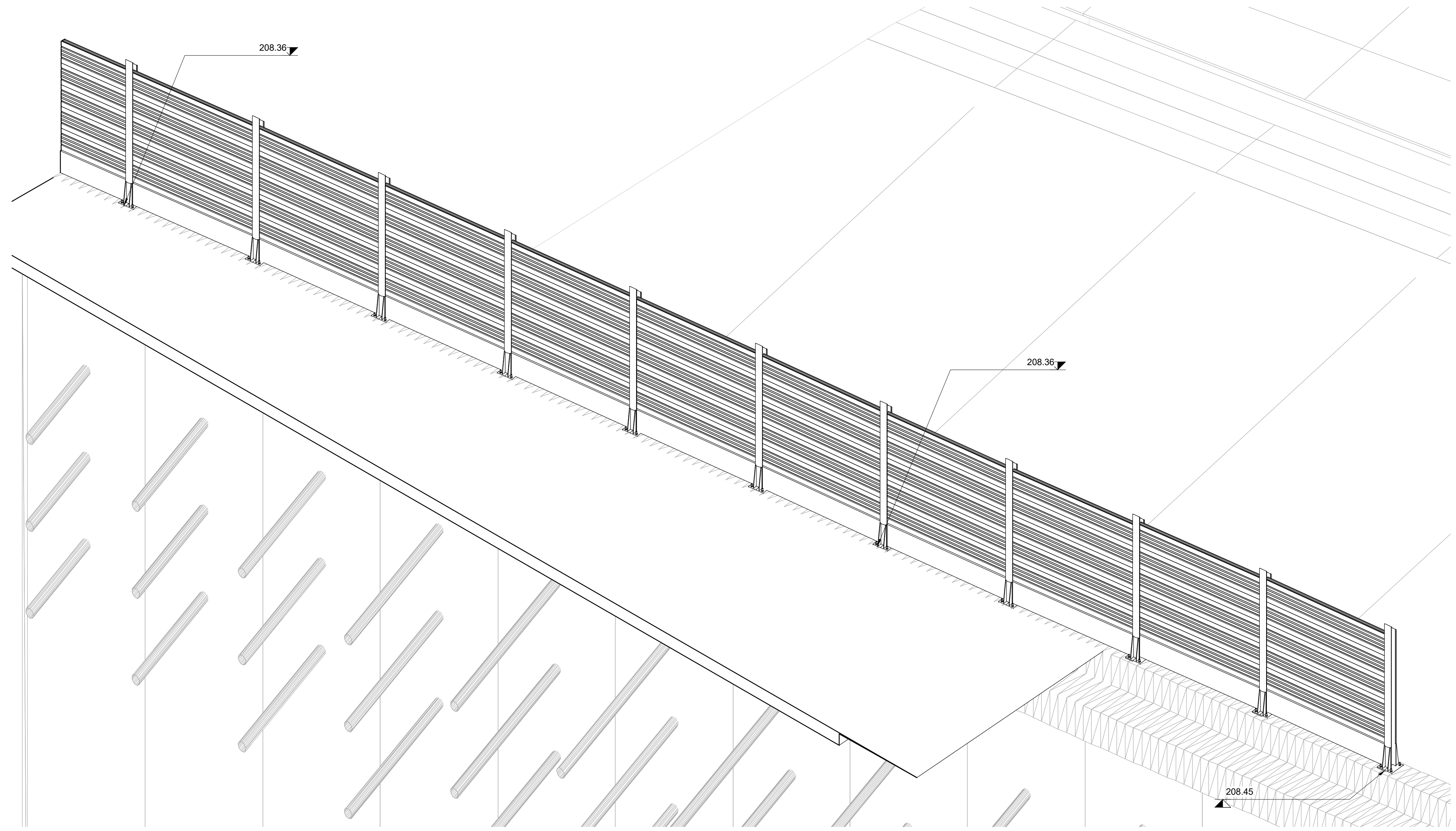
P.01	E	N
M.463	150435.285186	240178.193725
M.464	150438.242939	240178.819190
M.465	150441.204030	240179.420678



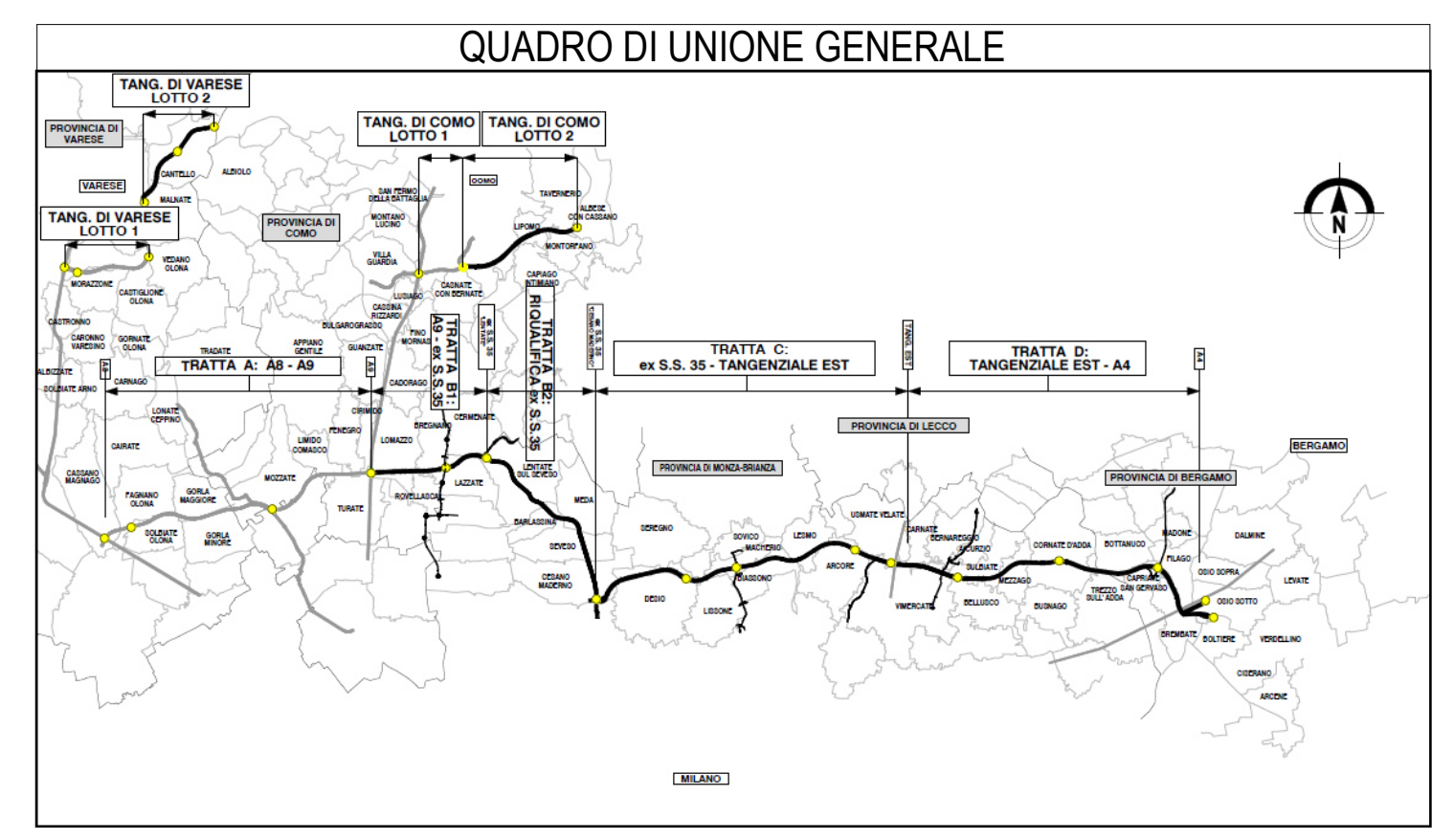
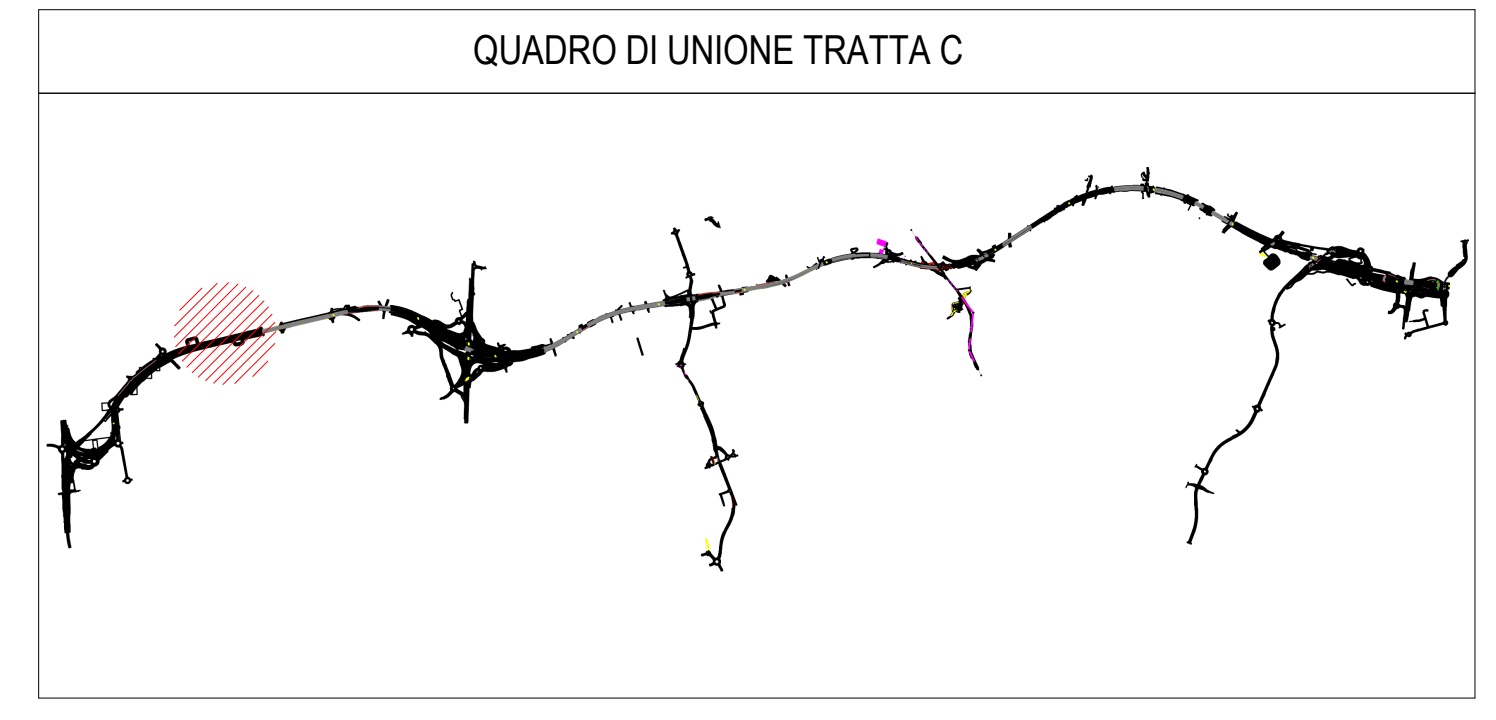
2 Sezione tipologica
1 : 50

3 Sezione tipologica
1 : 50

1 WBS CBA11 - Callout 03
1 : 200



4 Assonometria pt.3






**COLLEGAMENTO AUTOSTRADALE
DALMINE-COMO-VARESE-VALICO DEL GAGGIOLO E OPERE AD ESSO CONNESSE**

CODICE C.U.P. F118060027001

**PROGETTO ESECUTIVO
TRATTA C**

WBS C.BA.11 pt3

IDENTIFICAZIONE ELABORATO				CONTRAENTE GENERALE			
FASE PROGETTUALE	WBS	TRATTA	OPERA	PEDELOMBARDA NUOVA S.c.p.a.			
AMBITO	AMBE	CATEGORIA	CC				
REVISIONE	DATA	REVISIONE	REVISIONE	DATA	REVISIONE	REVISIONE	REVISIONE
REVISIONE	15/09/2023	A00	A	15/09/2023	A00	PROGETTISTI	RESPONSABILE
REVISIONE	As indicated					Ing. Alberto Rinaldi	INGEGNERIA
REVISIONE						Erre Via A. S.r.l.	PRESTAZIONI
REVISIONE						CONTRACCANTIERI	SPECIALISTICHE
REVISIONE						Ing. Andrea Molteni	Ing. Carlo Listori
REVISIONE						Ing. Enrico Messori	Ing. Enrico Messori
REVISIONE						CONCESSIONARIO	PROGETTISTA
REVISIONE						CONCESSIONARI AUTOSTRADALI LOMBARDE	PROGER
REVISIONE						Autorstrada Padovese/Lombarda	PROGER
REVISIONE							PROGER

Il presente documento non potrà essere copiato, riprodotto o altrimenti pubblicato in tutto o in parte senza il consenso scritto di Autorstrada Padovese/Lombarda S.p.A. Ogni utilizzo non autorizzato sarà perseguito a norma di legge. This document may not be copied, reproduced or published either in part or entirely without the written permission of Autorstrada Padovese/Lombarda S.p.A. Unauthorized use will be persecuted by law.