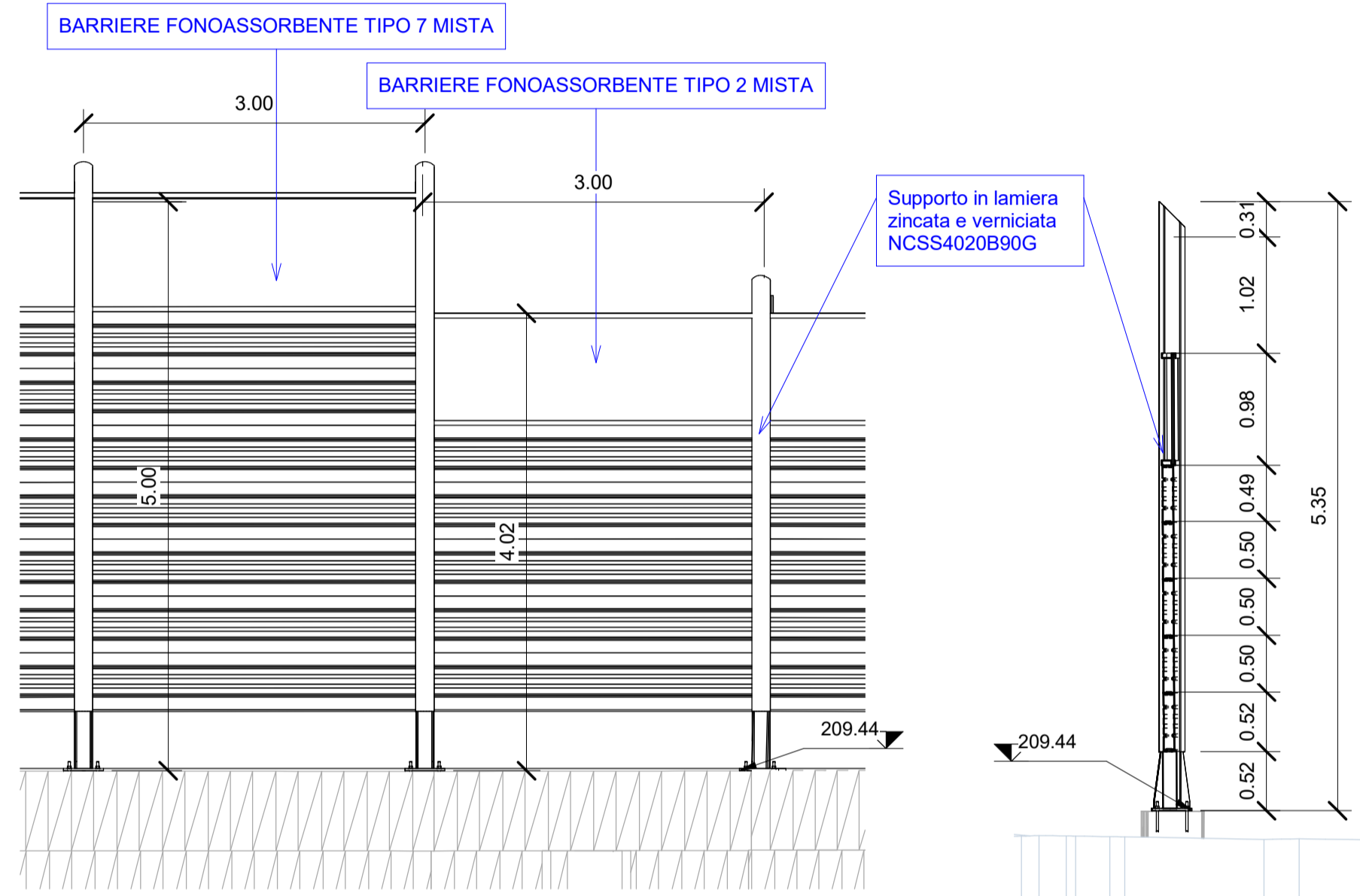


1 WBS CBA12 - Callout 02

1 : 20



2 Sezione tipologica

1 : 50

3 Sezione tipologica

1 : 50

Abaco Coordinate di Tracciamento - Opere		
P.01	E	N

M.204	150726.239588	240273.254823
M.205	150729.034581	240274.348683
M.206	150731.844549	240275.399435
M.207	150734.654517	240276.450186
M.208	150737.464485	240277.500938
M.209	150740.412064	240278.151173
M.210	150746.358726	240278.948523
M.211	150743.383985	240278.568947
M.212	150749.339444	240279.288113
M.213	150752.287785	240279.662933
M.214	150755.255517	240280.054938
M.215	150758.241948	240280.394001
M.216	150761.219483	240280.759591
M.217	150764.203008	240281.073164
M.218	150767.184475	240281.405161
M.219	150770.167960	240281.718731
M.220	150773.151422	240282.032298
M.221	150788.495366	240283.545957

Abaco Coordinate di Tracciamento - Opere		
P.01	E	N

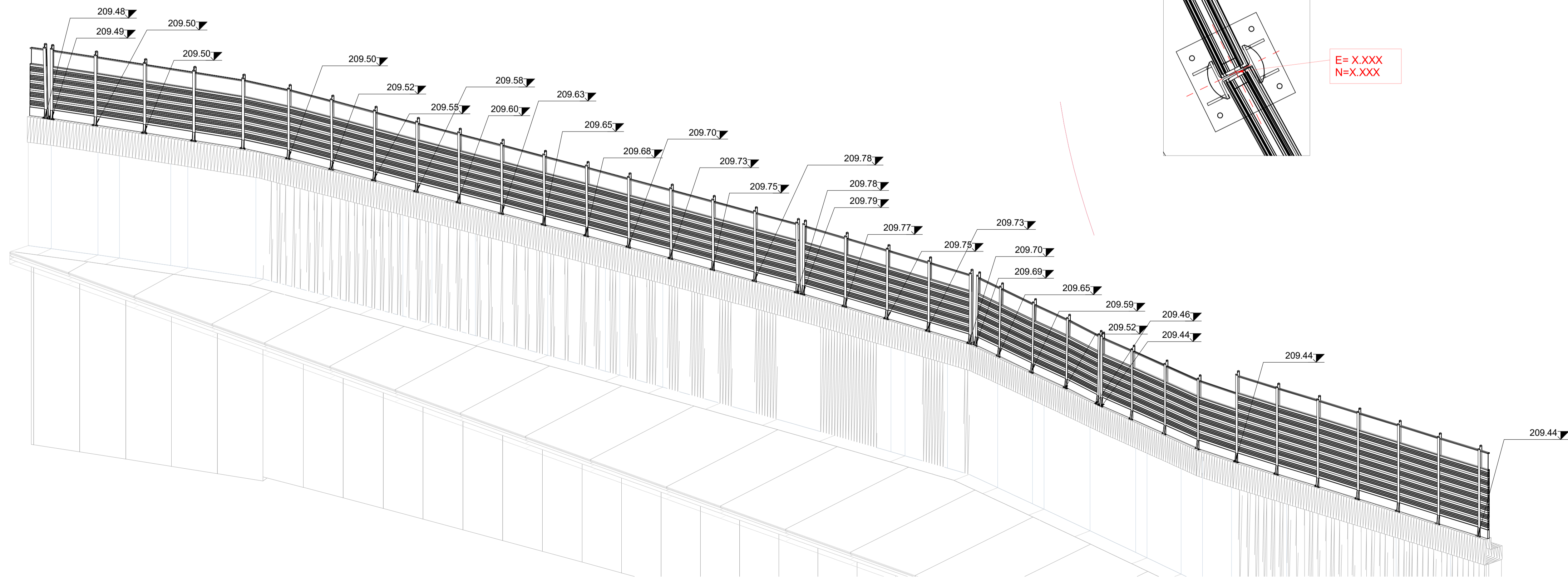
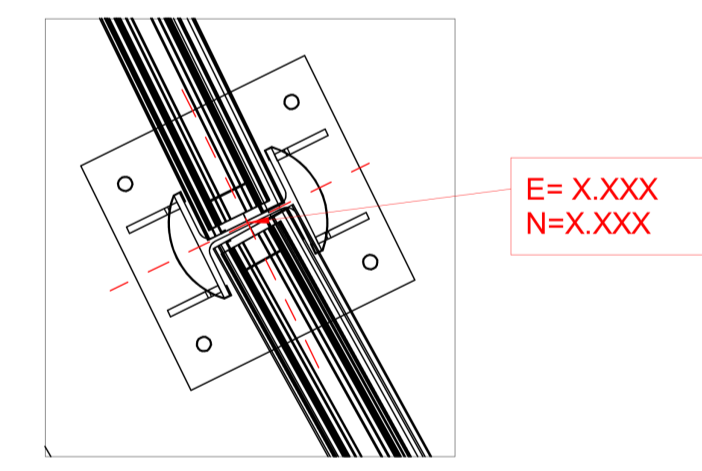
M.333	150726.566943	240273.377509
M.334	150800.303313	240282.090615

Abaco Coordinate di Tracciamento - Opere		
P.01	E	N

M.222	150785.507107	240283.281721
M.223	150782.520418	240283.000311
M.224	150779.534486	240282.710966
M.225	150776.549227	240282.414769
M.226	150791.036802	240283.309502
M.227	150794.011937	240282.929373
M.228	150796.994800	240282.615665
M.229	150799.955416	240282.135311
M.230	150802.982150	240281.784185
M.231	150805.958016	240281.404423
M.232	150808.933883	240281.024661
M.233	150811.902736	240281.076289
M.234	150814.898118	240281.242676
M.235	150817.890810	240281.451946
M.236	150820.888983	240281.616644
M.237	150823.881675	240281.790914
M.238	150826.879847	240281.940612
M.239	150829.868431	240282.132079

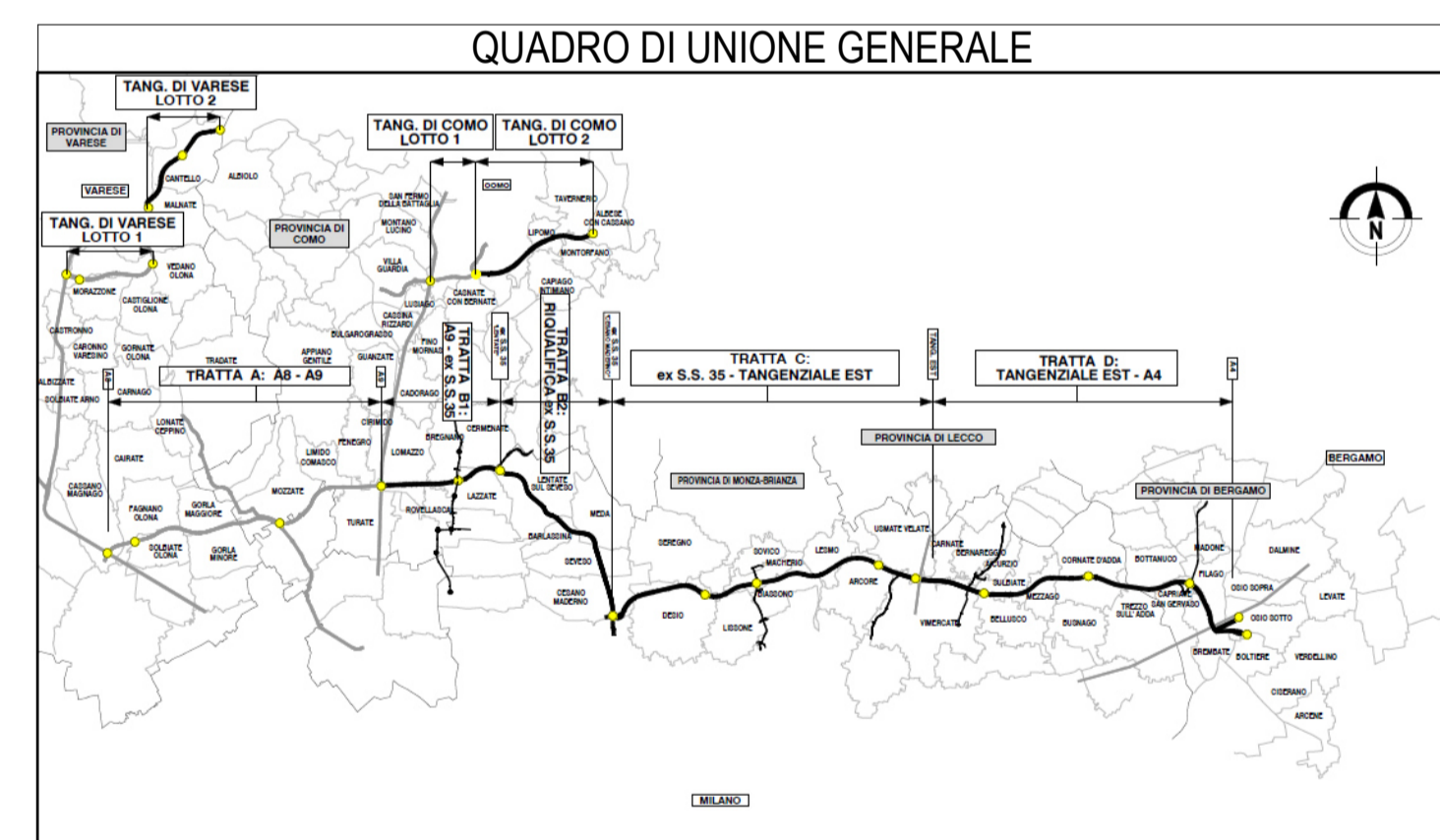
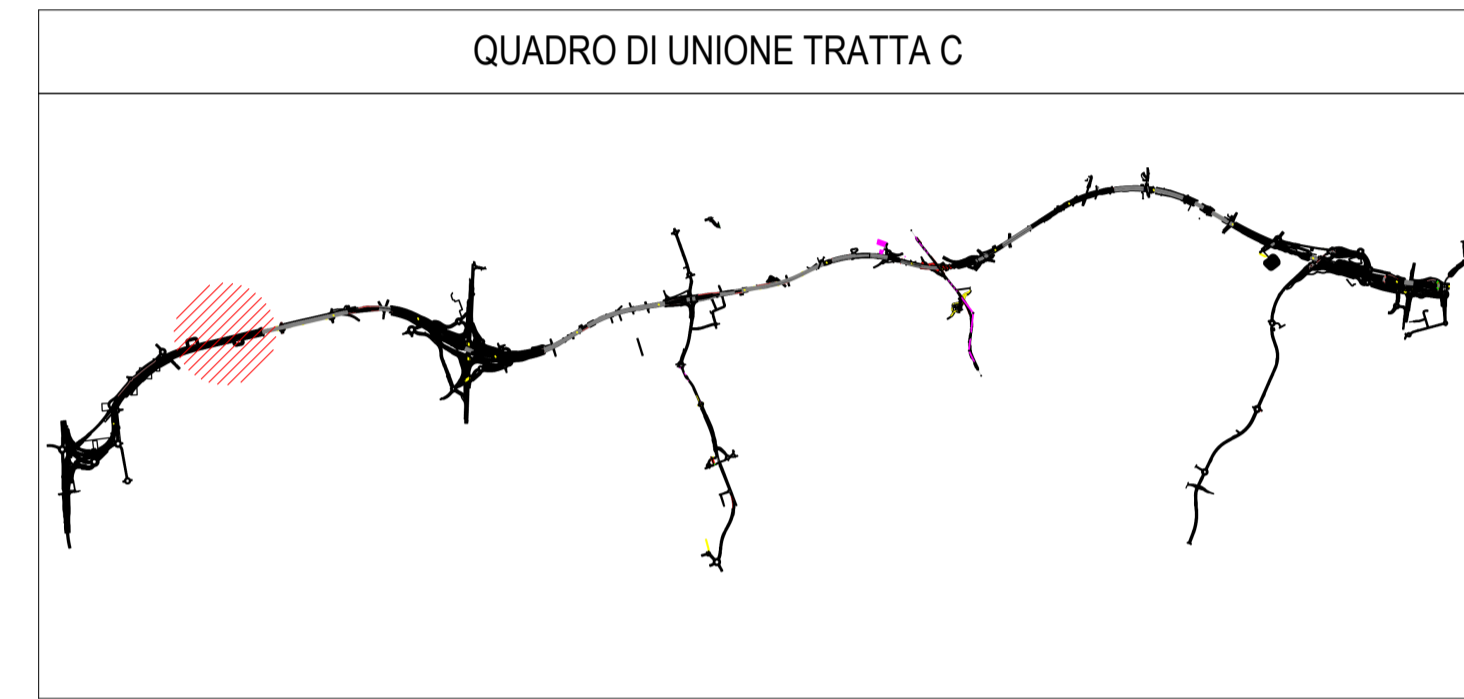
Abaco Coordinate di Tracciamento - Opere		
P.01	E	N

M.343	150776.127487	240282.363383
M.344	150598.993116	240206.823060



4 Assonometria pt.2

4



COLLEGAMENTO AUTOSTRADALE
DALMINE-COMO-VARESE-VALICO DEL GAGGIOLO E OPERE AD ESSO CONNESSE
CODICE C.U.P. F118080021001
PROGETTO ESECUTIVO
TRATTA C
 WBS C.BA.12 pt2

IDENTIFICAZIONE ELABORATO		CONTRAENTE GENERALE	
FASE PROGETTUALE	WBS	PEDELOMBARDA NUOVA S.c.p.A.	
AMBITO	TRATTA		
CATEGORIA	OPERA	DATA	REVISIONE
PARTE DI OPERA	PROIEZIONE	15/09/2023	A00
TIPO ELABORATO	REVISIONE ESTERNA	ELABORAZIONE PROGETTUALE	
A	A	PROGETTISTI	RESPONSABILE
		Ing. Alberto Rinaldi	INGEGNERIA
		Erre Via A. S.r.l.	PRESTAZIONI
			SPECIALISTICHE
		Ing. Carlo Listori	
		Redatto	Verificato
		Ing. Andrea Meloni	Approvato
			Ing. Enrico Moretti
CONCEDENTE	CONCESSIONARIO	PROGETTISTA	
CONCESSIONARI AUTOSTRADALI LOMBARDE	AUTOSTRADA PADEMONTEANA LOMBARDA		

Il presente documento non potrà essere copiato, riprodotto o altrimenti pubblicato in tutto o in parte senza il consenso scritto di Autostrada Pademontana Lombarda S.p.A. Ogni utilizzo non autorizzato sarà perseguito a norma di legge. This document may not be copied, reproduced or published either in part or entirely without the written permission of Autostrada Pademontana Lombarda S.p.A. Unauthorized use will be persecuted by law.