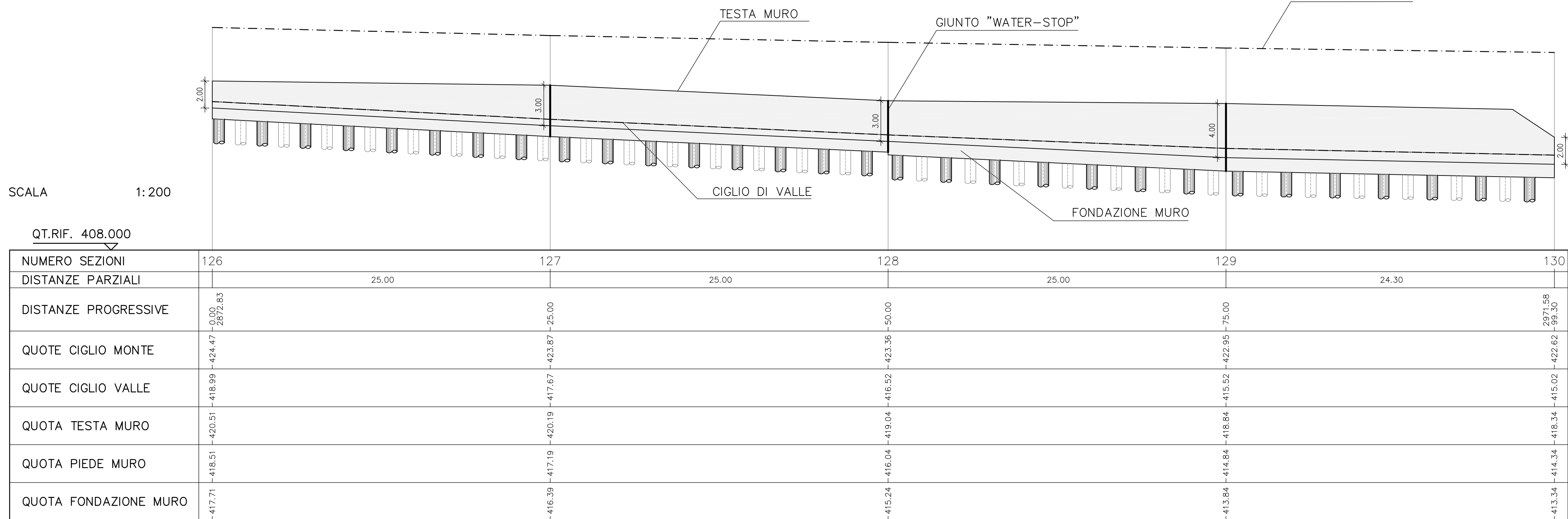
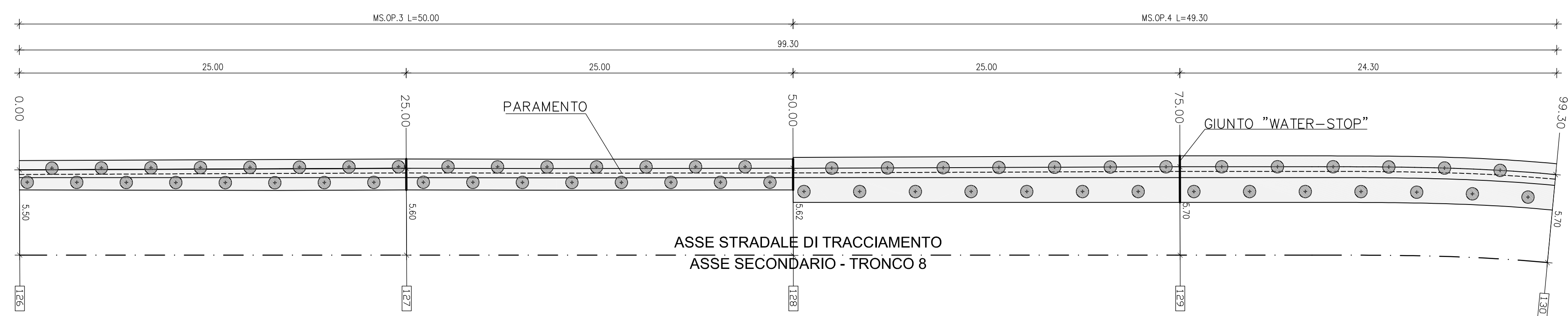


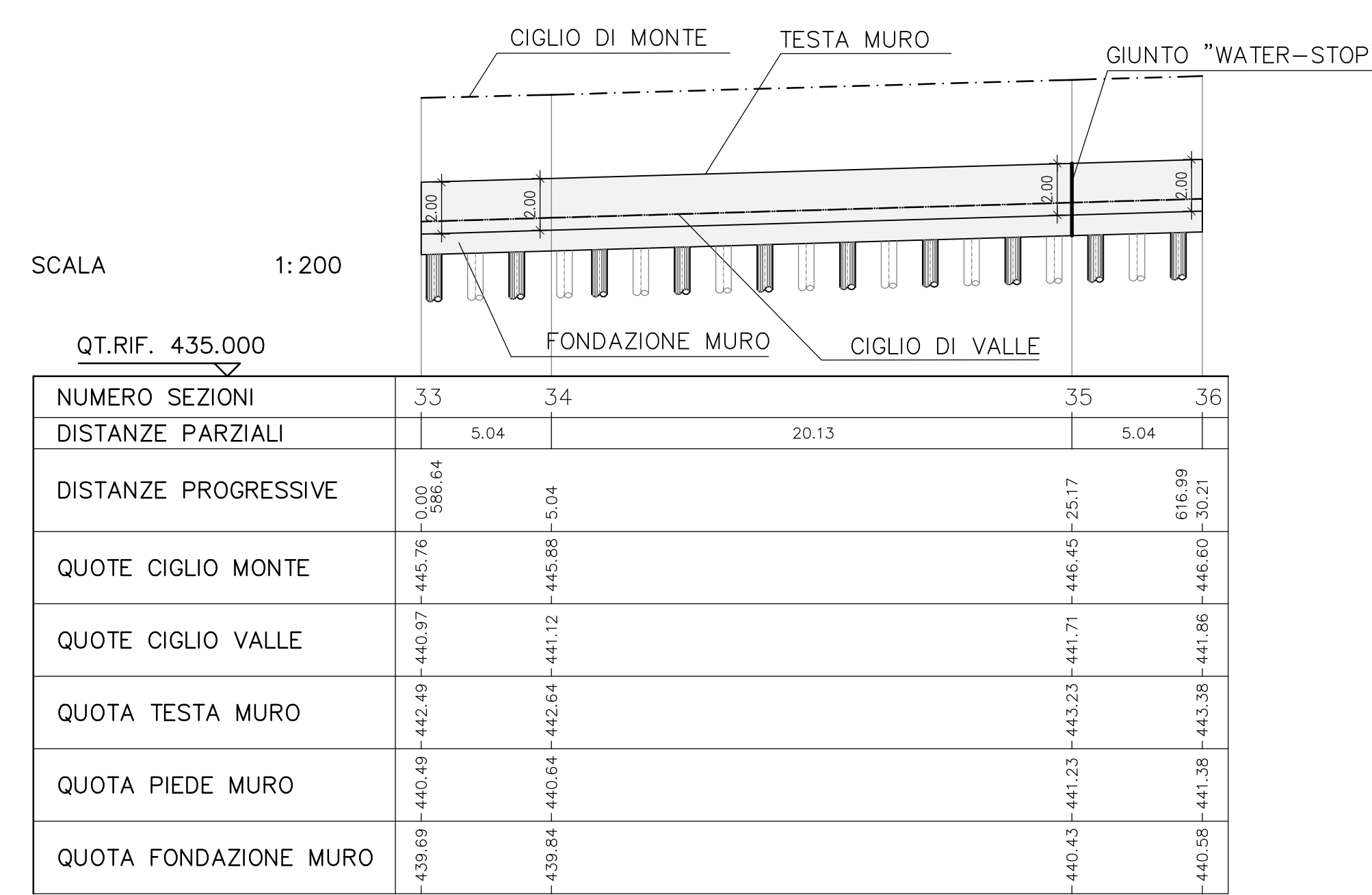
OPERA 23- MURO DI SOTTOSCARPA
PIANTA MURO - SCALA 1:200



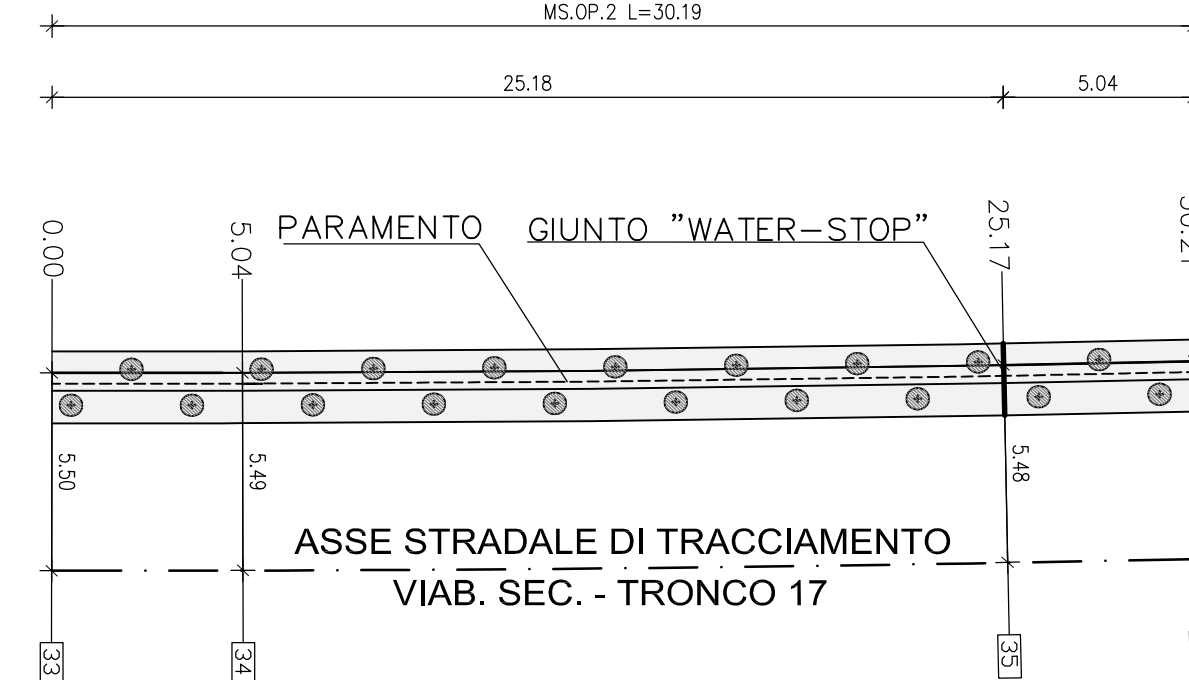
OPERA 23- MURO DI SOTTOSCARPA
PIANTA MURO - SCALA 1:200



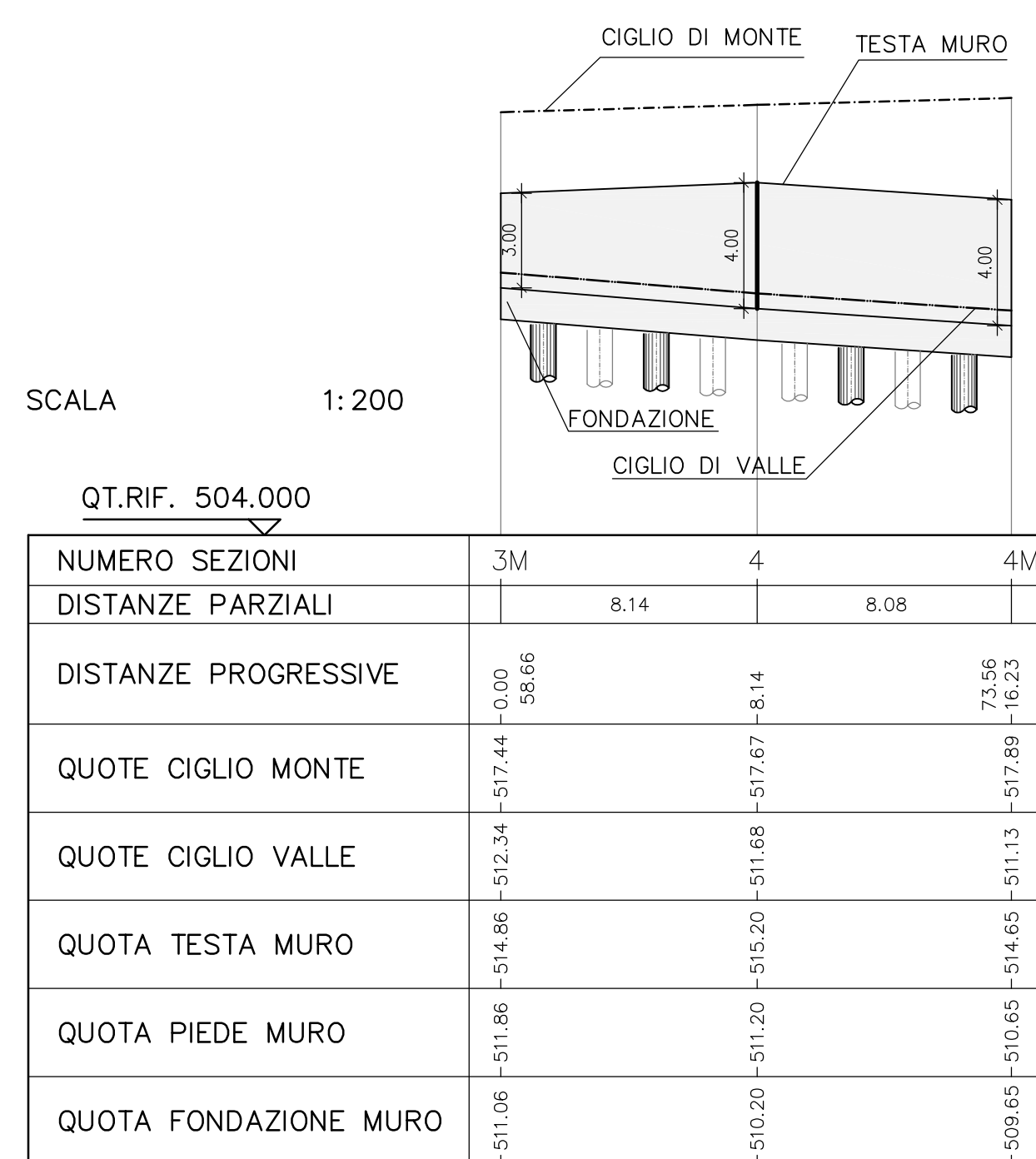
OPERA 30- MURO DI SOTTOSCARPA
PIANTA MURO - SCALA 1:200



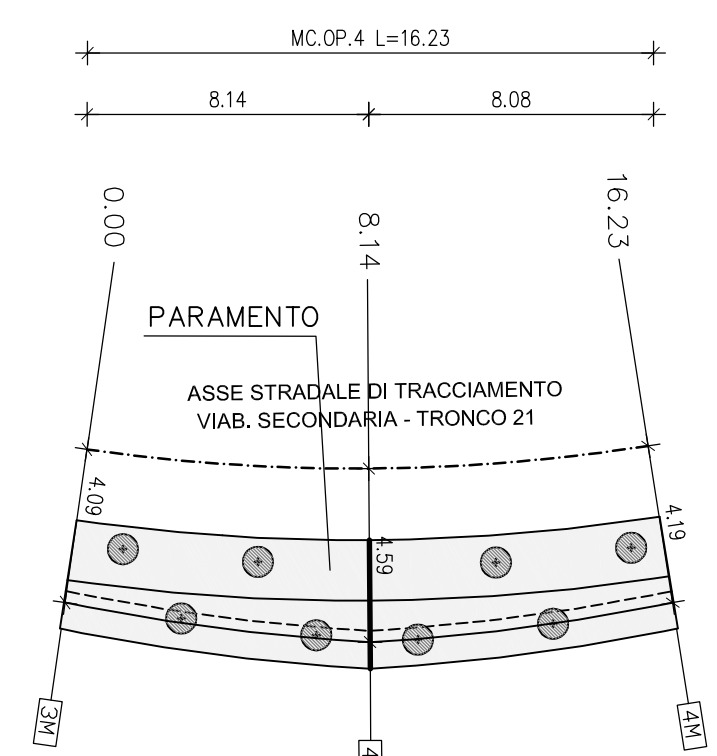
OPERA 30- MURO DI SOTTOSCARPA
PIANTA MURO - SCALA 1:200



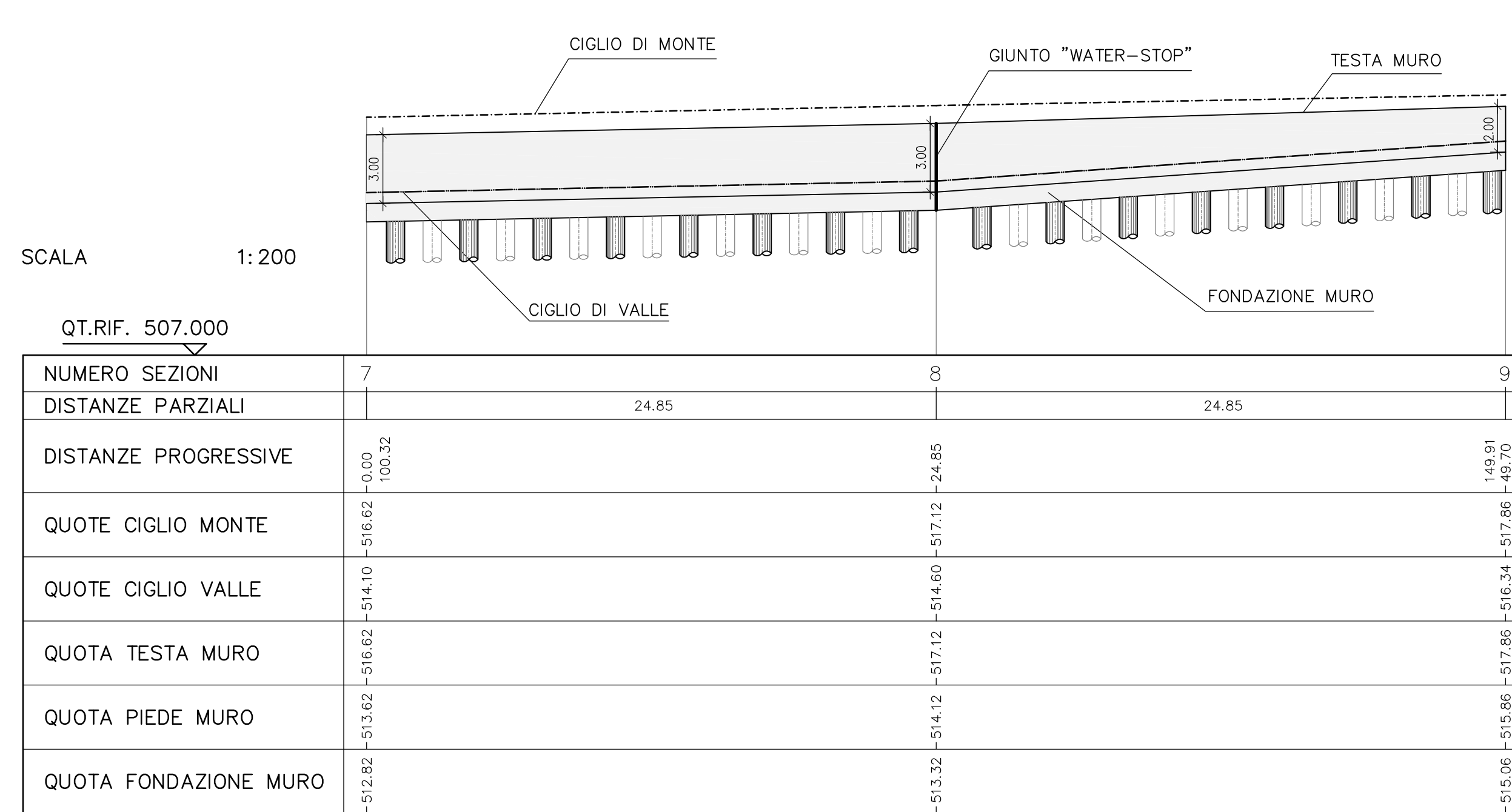
OPERA 34- MURO DI SOTTOSCARPA
PIANTA MURO - SCALA 1:200



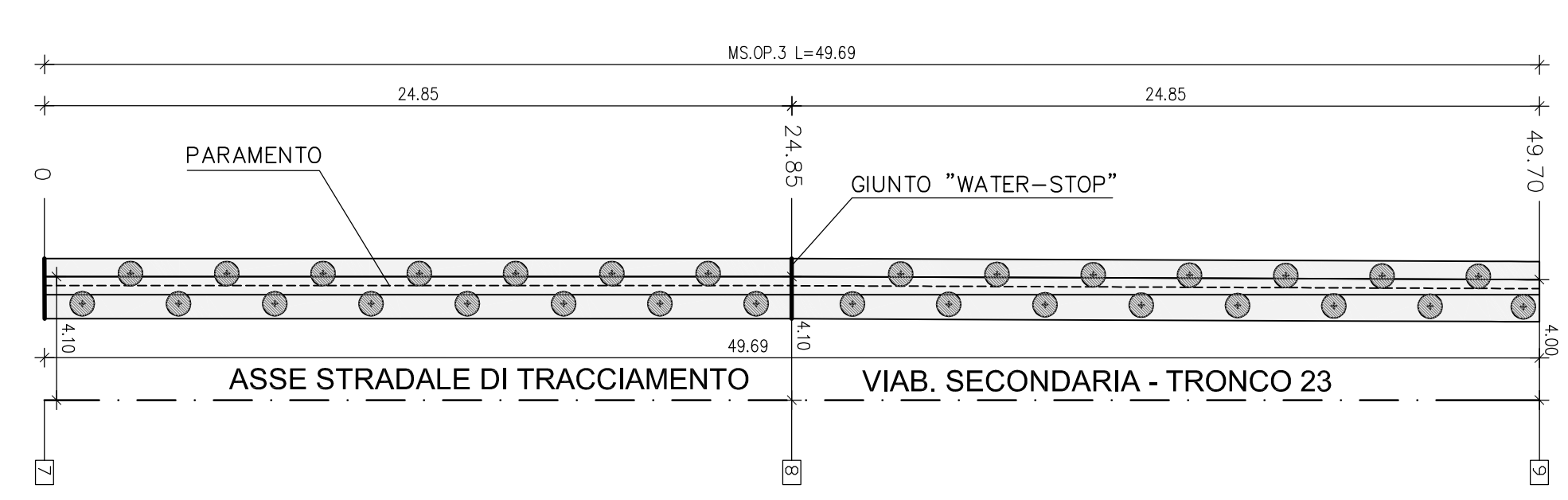
OPERA 34- MURO DI SOTTOSCARPA
PIANTA MURO - SCALA 1:200



OPERA 35- MURO DI SOTTOSCARPA
PIANTA MURO - SCALA 1:200

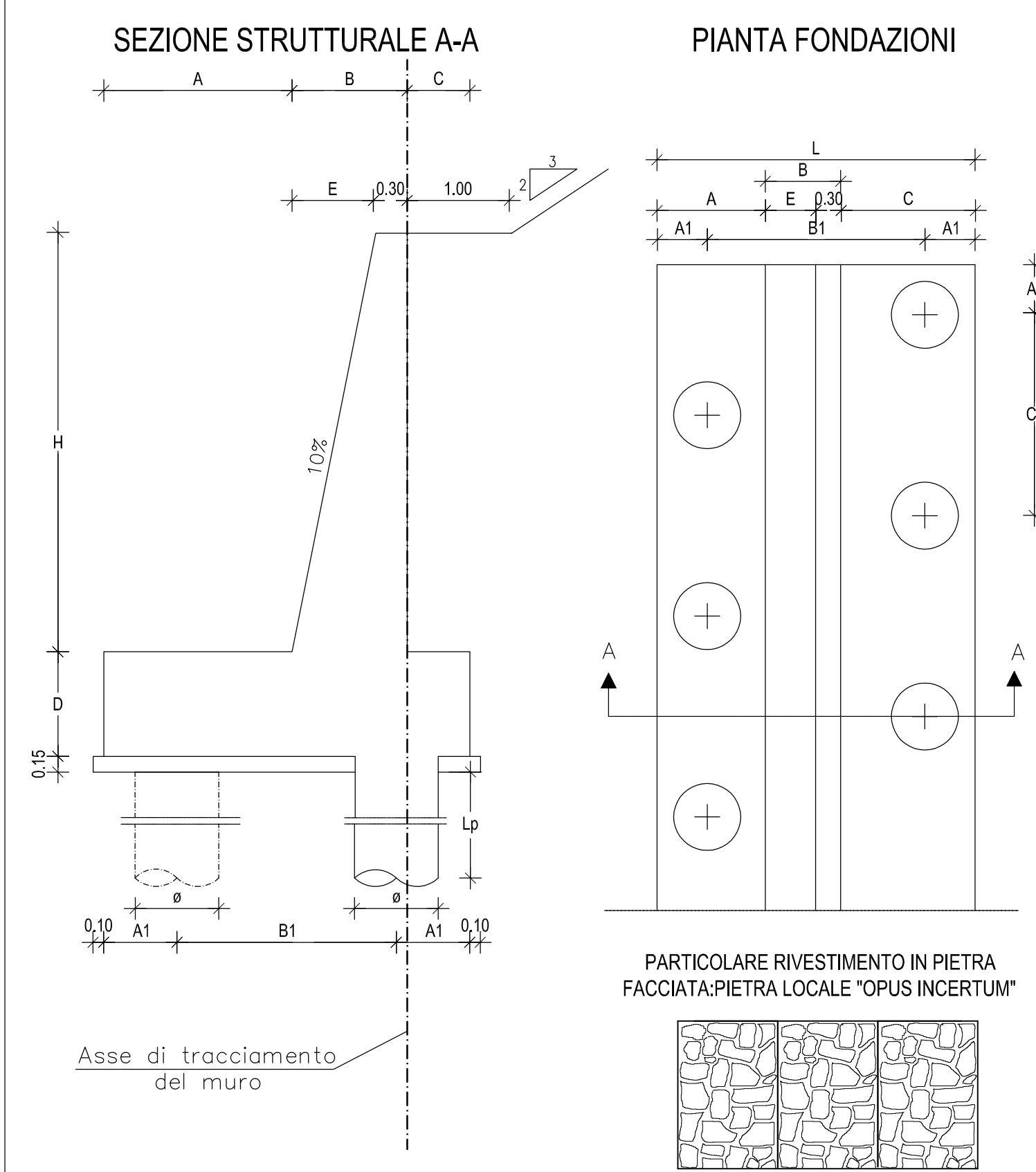


OPERA 35- MURO DI SOTTOSCARPA
PIANTA MURO - SCALA 1:200



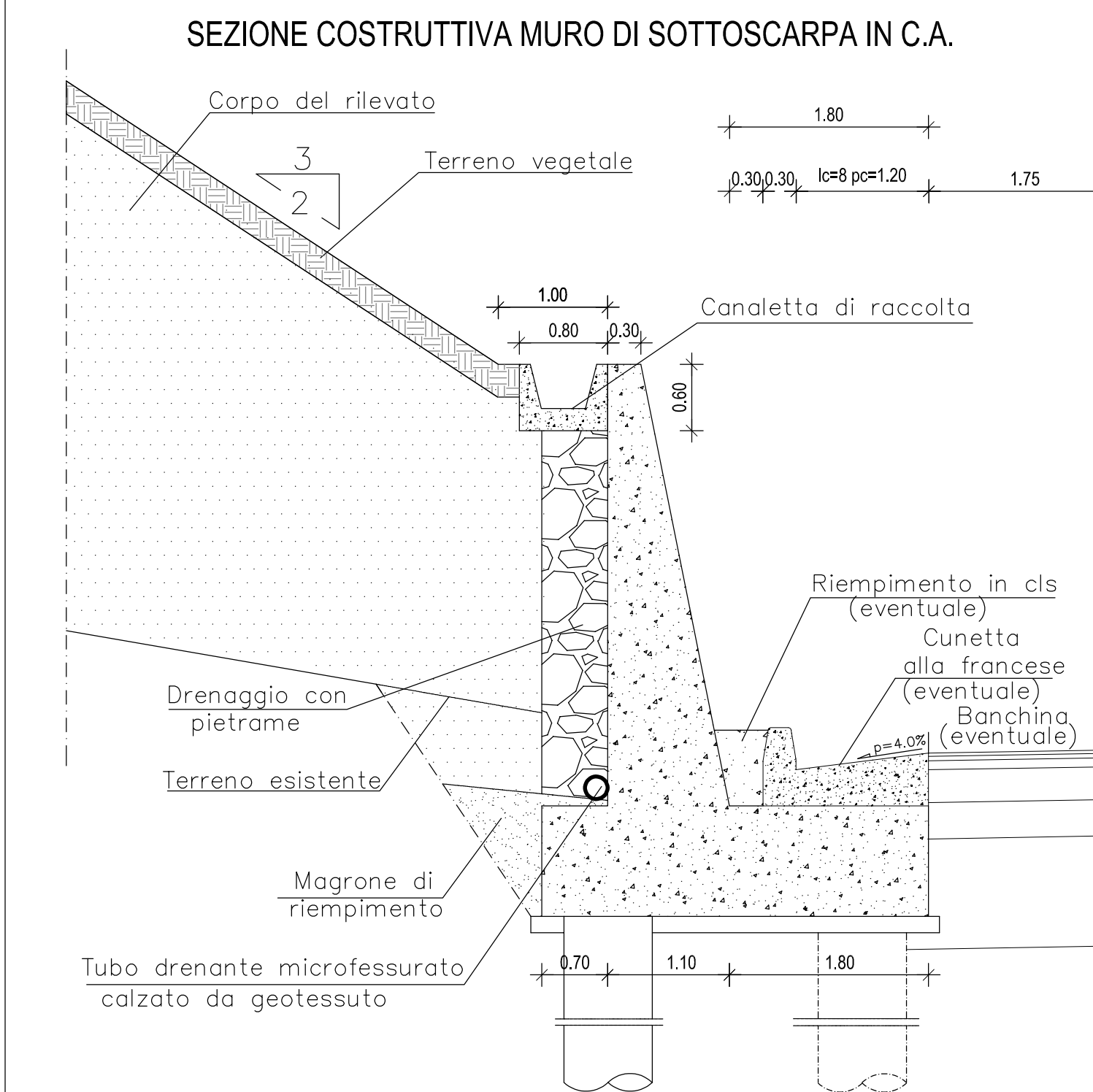
CARATTERISTICHE DEI MATERIALI

Resistenza caratteristica R _{ck}	25 N/mm ²
Classe di esposizione	1
Classe di consistenza	S4
Copri ferro	50 mm
Aggregati	conformi norma UNI 8520 - 2° parte
Acciaio	Fe B 44k
Tipologia	conforme norma UNI EN 1008
Tensione caratteristica di snervamento F _{yk}	430 N/mm ²
Tensione caratteristica a rottura F _{tk}	540 N/mm ²
Allungamento A5	12%



DIMENSIONI STRUTTURALI

Segna tipologico	H	L	A	B	C	D	E	F	A1	B1	C1	Lp
MS.OP.2	1.01-2.00	2.00	0.30	0.50	0.60	0.80	0.20	0.60	600	0.50	1.00	3.20
MS.OP.3	2.01-3.00	2.00	0.80	0.60	0.60	0.80	0.30	0.80	800	0.50	1.00	3.20
MS.OP.4	3.01-4.00	3.00	1.60	0.70	0.70	1.00	0.40	0.80	800	0.70	1.00	3.60
MS.OP.5	4.01-5.00	3.30	1.80	0.80	0.70	1.00	0.50	0.80	800	0.70	1.00	3.00
MS.OP.6	5.01-6.00	3.60	2.20	0.90	0.70	1.00	0.60	0.80	800	0.70	2.40	18.00



ANAS S.p.A.
Direzione Centrale Programmazione Progettazione

**CORRIDOIO PLURIMODALE TIRRENICO-NORD EUROPA
ITINERARIO AGRIGENTO - CALTANISSETTA - A19**
S.S. N° 640 "DI PORTO EMPEDOCLE"
AMMODERNAMENTO E ADEGUAMENTO ALLA CAT. B DEL D.M. 5.11.2001
Dal km 44+000 allo svincolo con l'A19

PROGETTO DEFINITIVO

GRUPPO DI PROGETTAZIONE: **ATI: TECHNITAL s.p.a. (mandataria) S.I.S. Studio di Ingegneria Stradale s.r.l. DELTA Ingegneria s.r.l. INFRATEC s.r.l. Consulting Engineering PROGIN s.p.a.**

RESPONSABILI DI PROGETTO: **Dott. Ing. M. Raccosta** (Ordine Ing. Verona n° A1985), **Prof. Ing. A. Benvolguto** (Ordine Ing. Palermo n° 4058), **Dott. Ing. M. Carino** (Ordine Ing. Agrigento n° 4628), **Dott. Ing. N. Traccoli** (Ordine Ing. Potenza n° 836), **Dott. Ing. S. Esposito** (Ordine Ing. Roma n° 20837).

IL GEOLOGO: **Dott. Ing. M. Raccosta**

INTERAGRAZIONE PRESTAZIONI SPECIALISTICHE: **Dott. Ing. M. Raccosta**

VISTO IL RESPONSABILE DEL PROCEDIMENTO: **Dott. Ing. Massimiliano Fidenzi**

VISTO IL RESPONSABILE DEL SERVIZIO PROGETTAZIONE: **Dott. Ing. Antonio Valente**

DATA: **14/02/2008**

PROTOCOLLO: **14/02/2008**

OPERE D'ARTE MINORE: MURI IN C.A.
OPERA MU.23-PROGR. 2+872.83-2+971.58 (TRONCO 6)
OPERA MU.30-PROGR. 0+586.64-0+616.99 (TRONCO 17)
OPERA MU.34-PROGR. 0+058.66-0+073.56 (TRONCO 21)
OPERA MU.35-PROGR. 0+100.32-0+148.91 (TRONCO 23)

PIANTE, PROFILI, SEZIONI E PARTICOLARI

CODICE PROGETTO	NOME FILE	REVISIONE	FOGLIO	SCALA
L0407B D 0501	L0407B-D-0501-POI-0501-STR-D14-A.DWG	A	14/26	1:200

REV.	EMMISSIONE	DATA	VERIFICATO	CONTROLLATO	APPROVATO
D					
C					
B					
A	EMMISSIONE	Ottobre 2008	E. Miliga	F. Arcuti	C. Maro
REV.	DESCRIZIONE	DATA	VERIFICATO	CONTROLLATO	APPROVATO