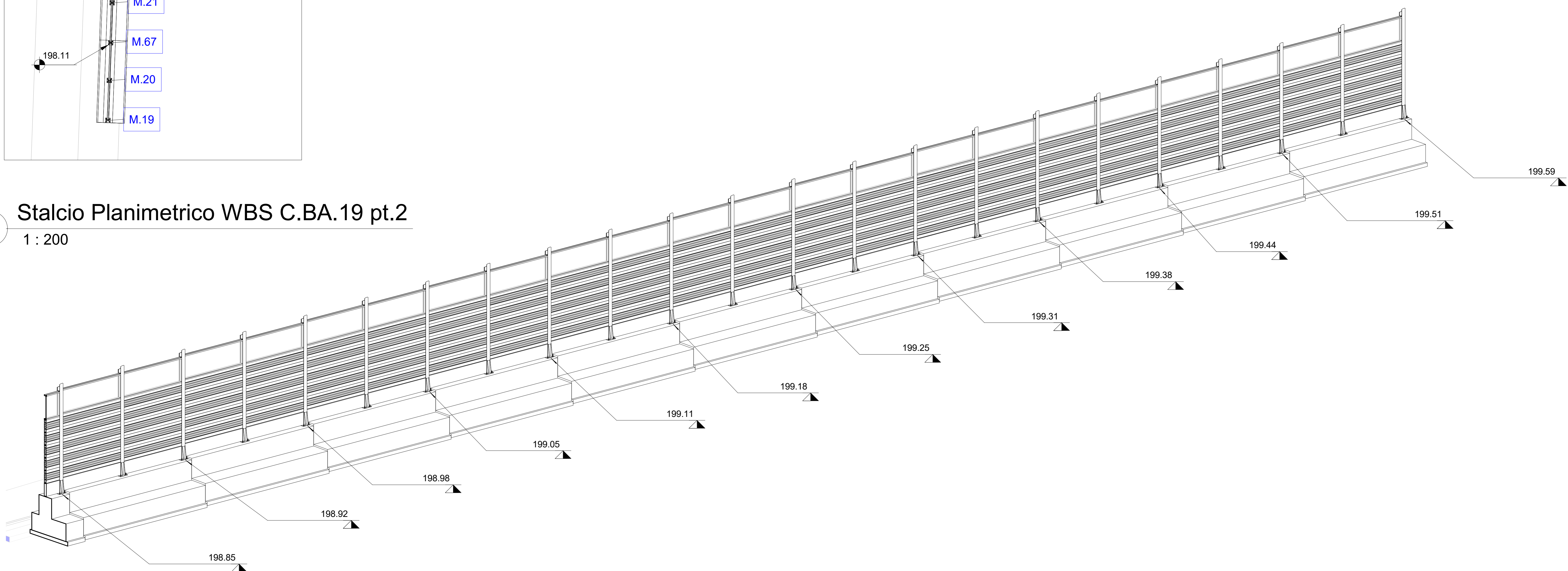


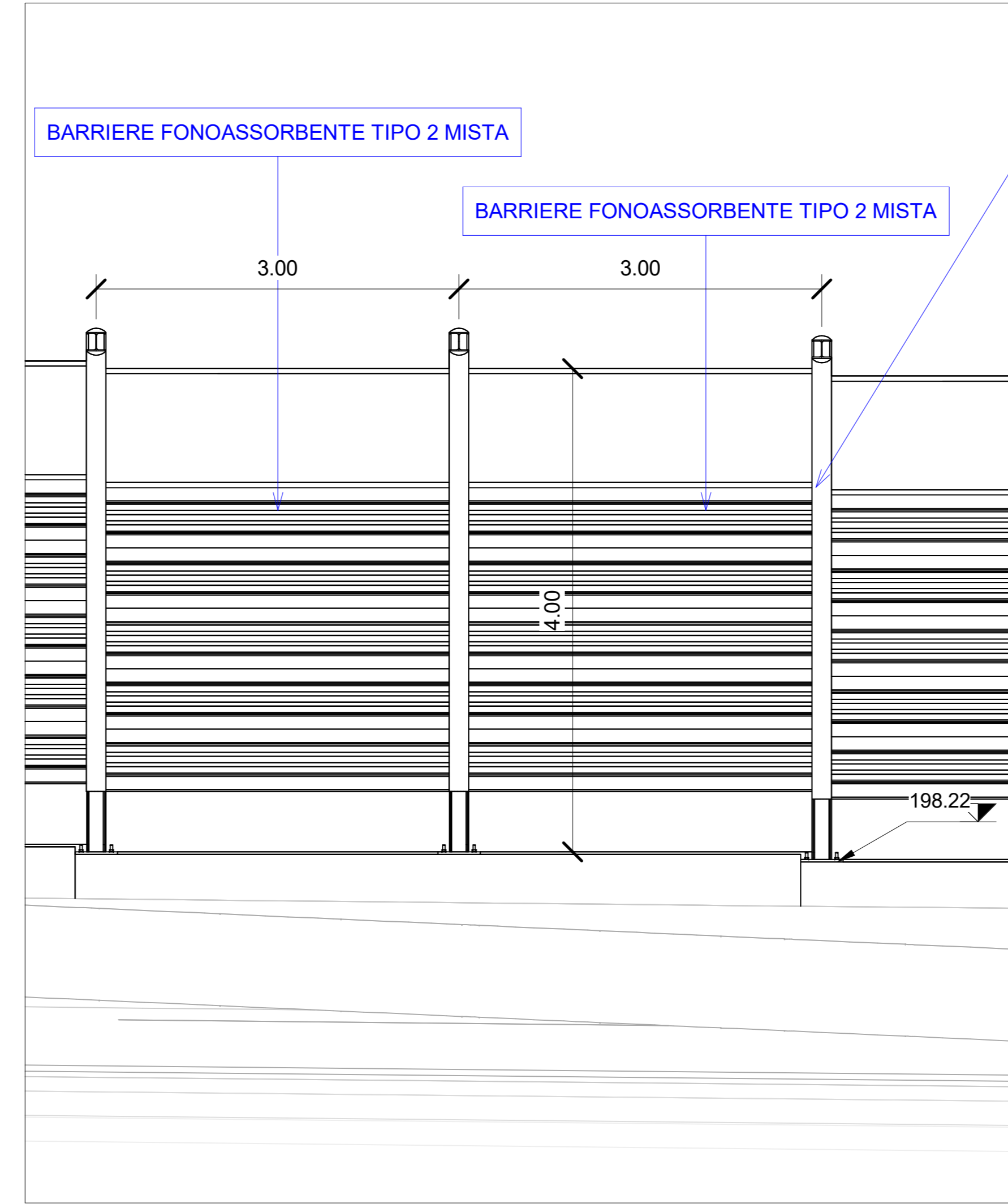
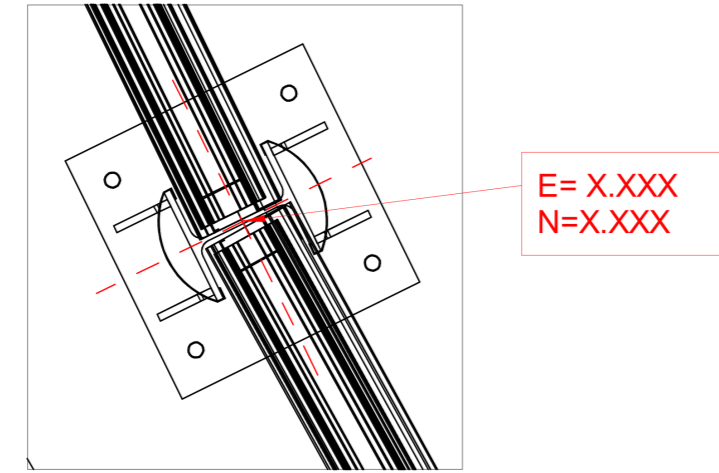
1 Stalcio Planimetrico WBS C.BA.19 pt.2
1 : 200



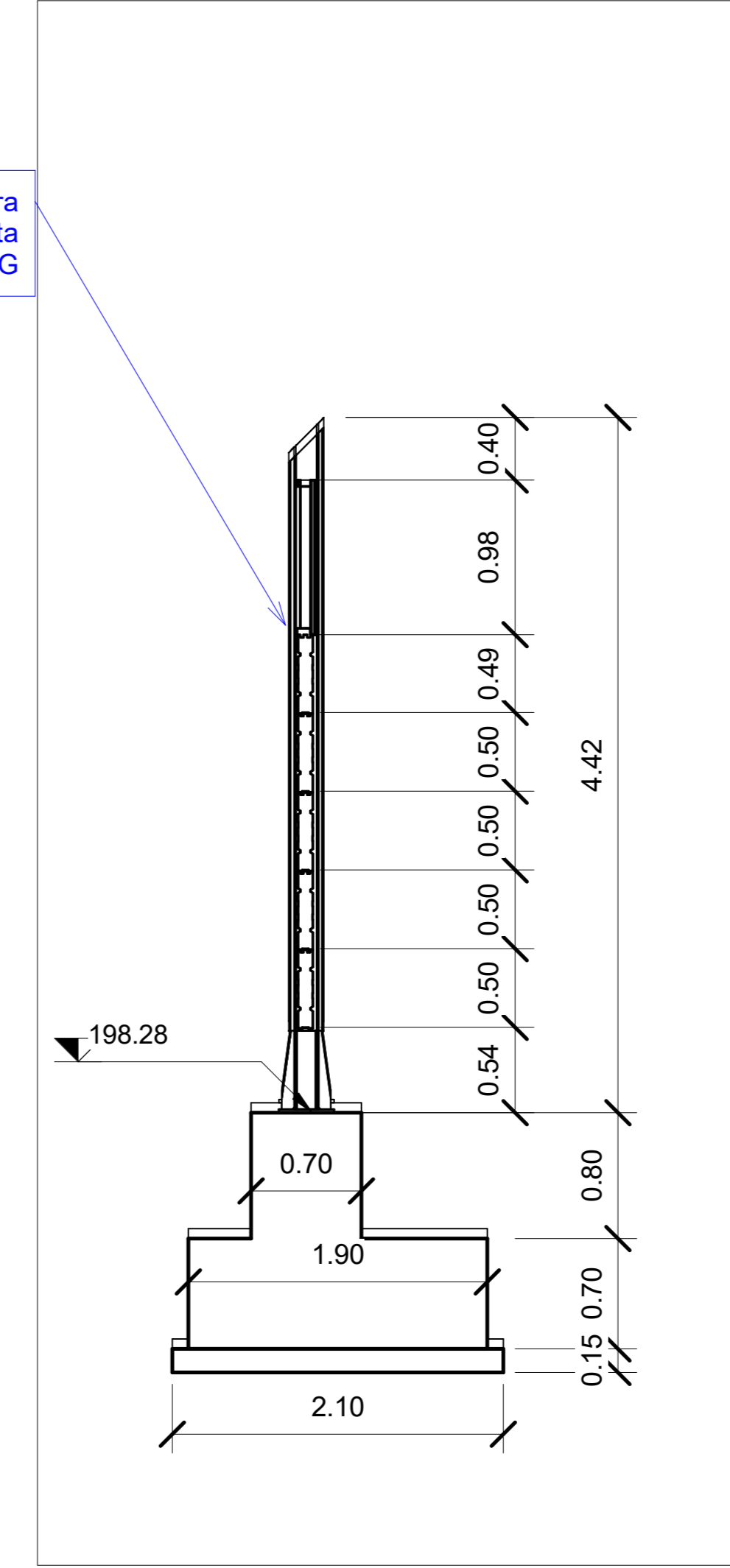
3 Assonometria WBS C.BA.19 pt.2

Abaco Coordinate di Tracciamento - Opere

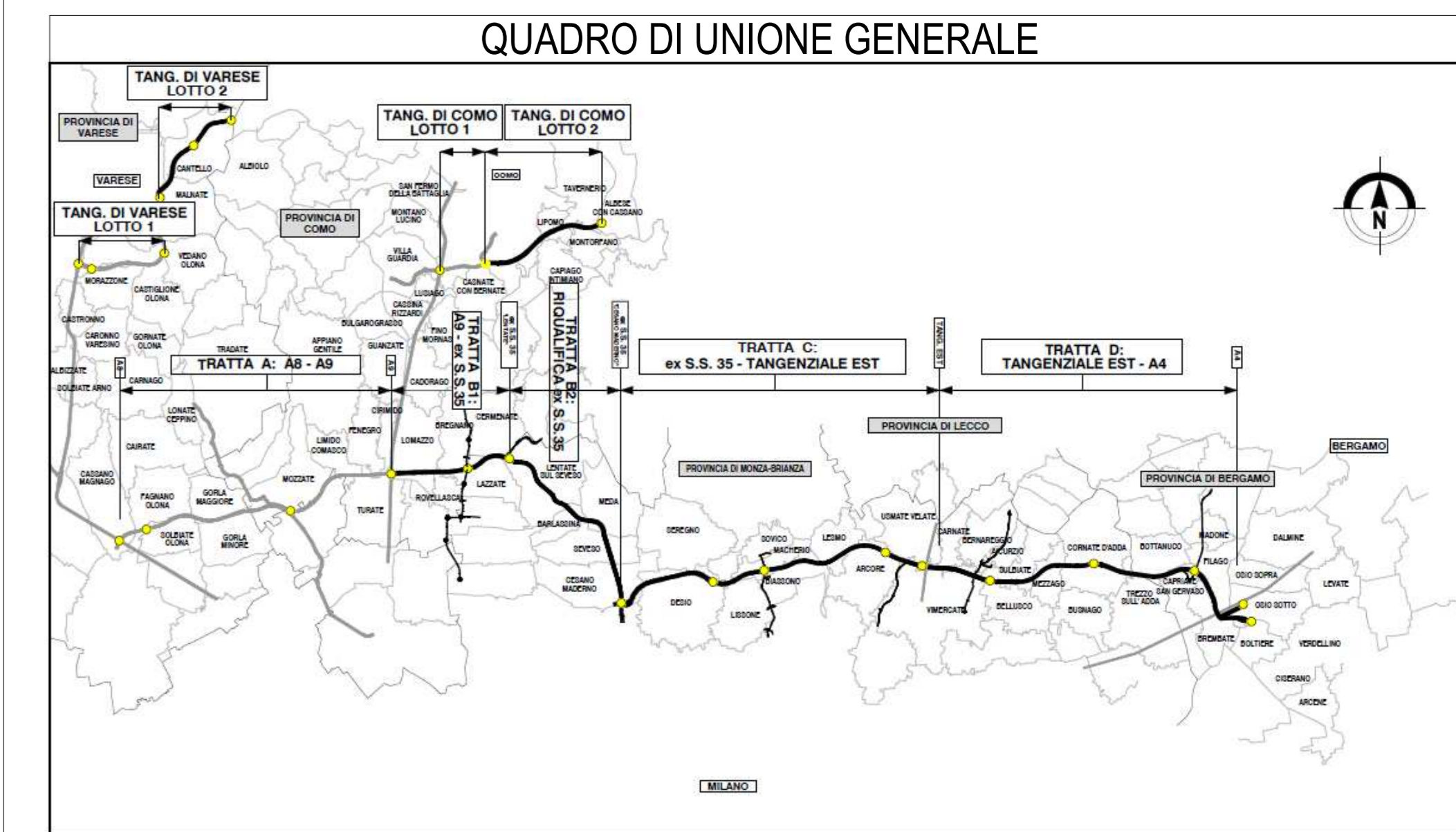
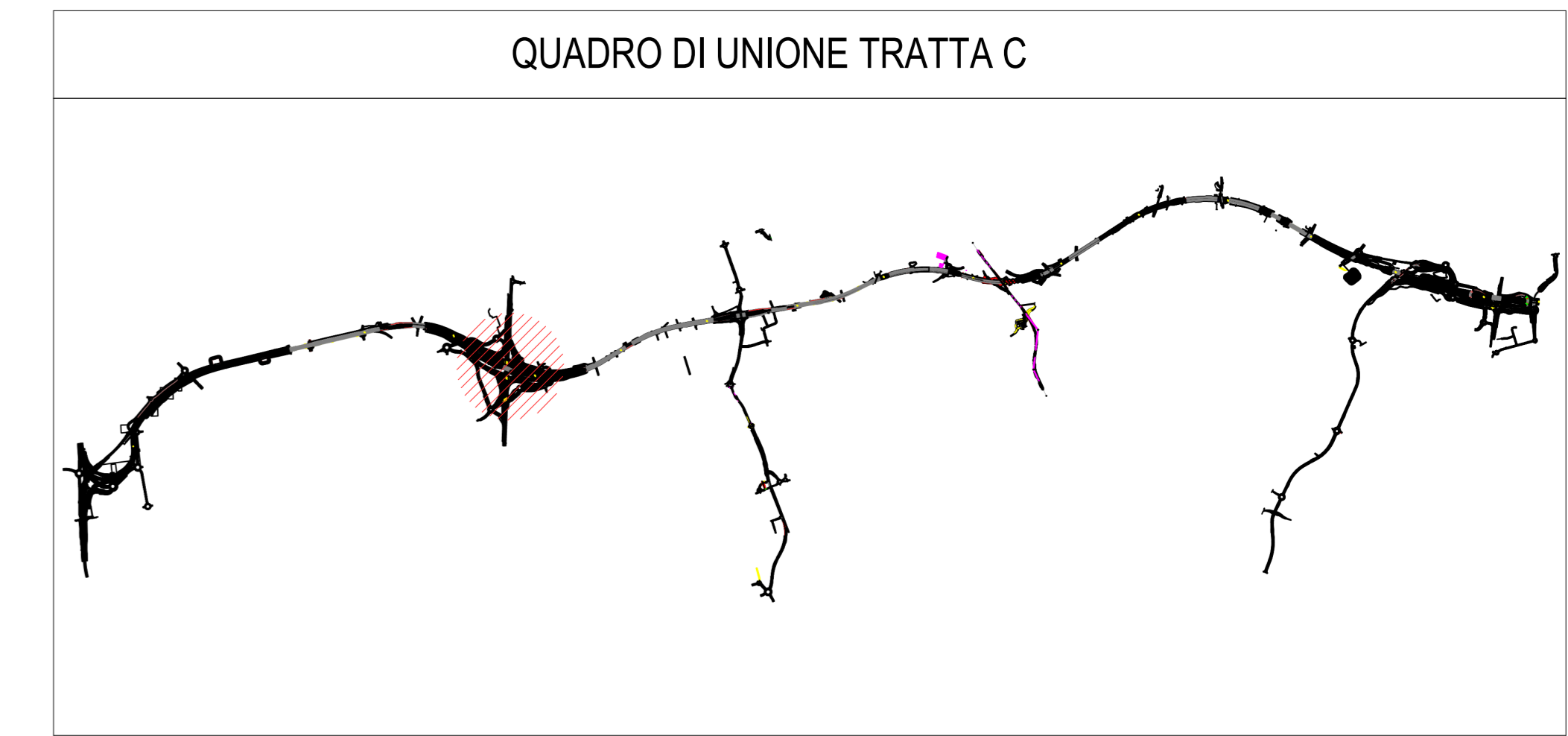
P.01	E	N
M.19	151934.911786	239020.748353
M.20	151935.018757	239023.746445
M.21	151935.226705	239029.574665
M.22	151935.333676	239032.572758
M.23	151935.440647	239035.570850
M.24	151935.547617	239038.568942
M.25	151935.654588	239041.567034
M.26	151935.761559	239044.565127
M.27	151935.868529	239047.563219
M.28	151935.975500	239050.561311
M.29	151936.082471	239053.559403
M.30	151936.189441	239056.557496
M.31	151936.296412	239059.555588
M.32	151936.403382	239062.553680
M.33	151936.510353	239065.551773
M.34	151936.617324	239068.549865
M.35	151936.724294	239071.547957
M.36	151936.831265	239074.546049
M.37	151936.938236	239077.544142
M.38	151937.045206	239080.542234
M.39	151937.152177	239083.540326
M.40	151937.259148	239086.538418
M.41	151937.366118	239089.536511
M.42	151937.473089	239092.534603
M.43	151937.580060	239095.532695



2 Sezione tipologica
1 : 50



4 Sezione tipologica
1 : 50



COLLEGAMENTO AUTOSTRADALE
DALMINE-COMO-VARESE-VALICO DEL GAGGIOLO E OPERE AD ESSO CONNESSE
CODICE C.U.P. F11B060027001
PROGETTO ESECUTIVO
TRATTA C
 WBS C.BA.19 pt2

IDENTIFICAZIONE ELABORATO				CONTRAENTE GENERALE	
FASE PROGETTUALE	WBS			PEDELOMBARDA NUOVA S.c.p.A.	
AMBITO	TRATTA	CATEGORIA	OPERA		
TI	AME CC	PARTE DI OPERA	TIPO ELABORATO	PROGRESSIVA	REVISIONE ESTERNA
					A
CONCEDENTE 				CONCESSIONARIO 	
DATA 15/09/2023 SCALA As indicated		REVISIONE A00		ELABORAZIONE PROGETTUALE PROGETTISTI Ing. Alberto Rinaldi Erre Via A. S.r.l. RESPONSABILE PRESTAZIONI SPECIALISTICHE Ing. Carlo Listori <small>Redatto: Ing. Andrea Marzulli Visto: Ing. Andrea Marzulli Approvato: Ing. Enrico Moretti</small>	
<small>Il presente documento non potrà essere copiato, riprodotto o altrimenti pubblicato in tutto o in parte senza il consenso scritto di Autostrada Padanomoriana Lombardia S.p.A. Ogni utilizzo non autorizzato sarà perseguito a norma di legge. This document may not be copied, reproduced or published either in part or entirely without the written permission of Autostrada Padanomoriana Lombardia S.p.A. Unauthorized use will be prosecuted by law.</small>					