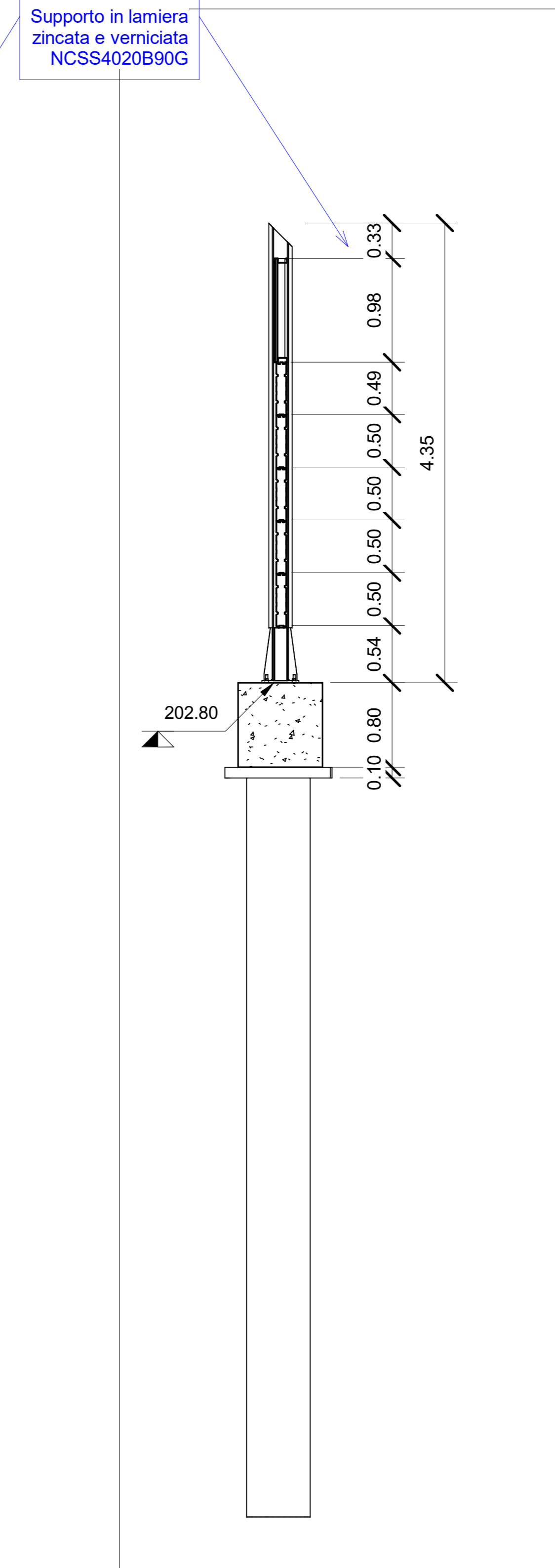
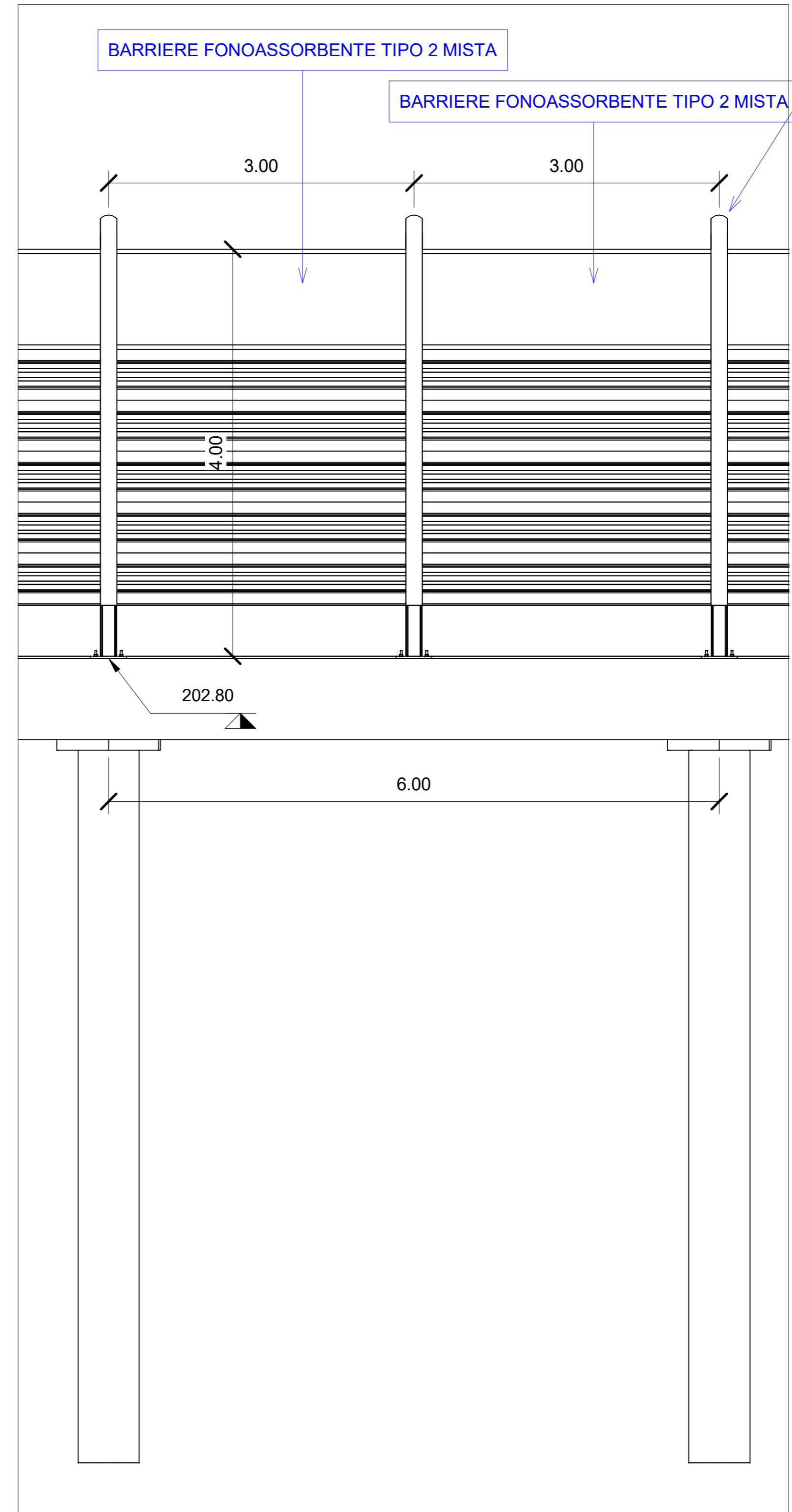


Abaco Coordinate di Tracciamento - Opere			
P.01	E	N	
M.472	152423.881862	239762.206545	
M.473	152426.858397	239762.581031	
M.474	152429.834932	239762.955517	
M.475	152432.811467	239763.330003	
M.476	152435.788002	239763.704489	
M.477	152438.764536	239764.078976	
M.478	152441.741071	239764.453462	
M.479	152444.721998	239764.789057	
M.480	152447.702979	239765.126830	
M.481	152450.689760	239765.411467	
M.482	152453.673757	239765.680872	
M.483	152456.659432	239765.763400	
M.484	152459.658285	239765.846292	
M.485	152462.657139	239765.929184	
M.486	152465.655992	239766.012076	
M.487	152468.654845	239766.094968	
M.488	152471.653428	239766.177853	
M.489	152474.654037	239766.152317	
M.490	152477.653861	239766.119758	
M.491	152480.653684	239766.087199	
M.492	152483.657024	239766.034842	
M.493	152486.644233	239765.758109	

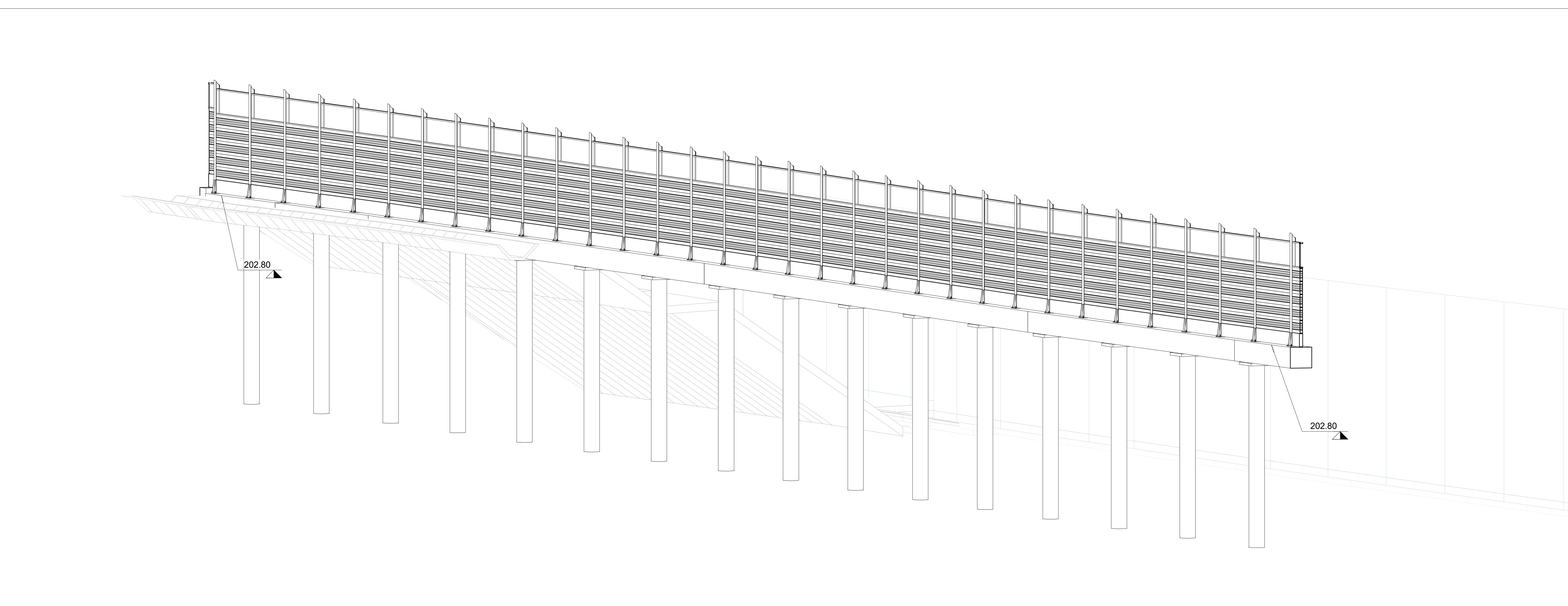
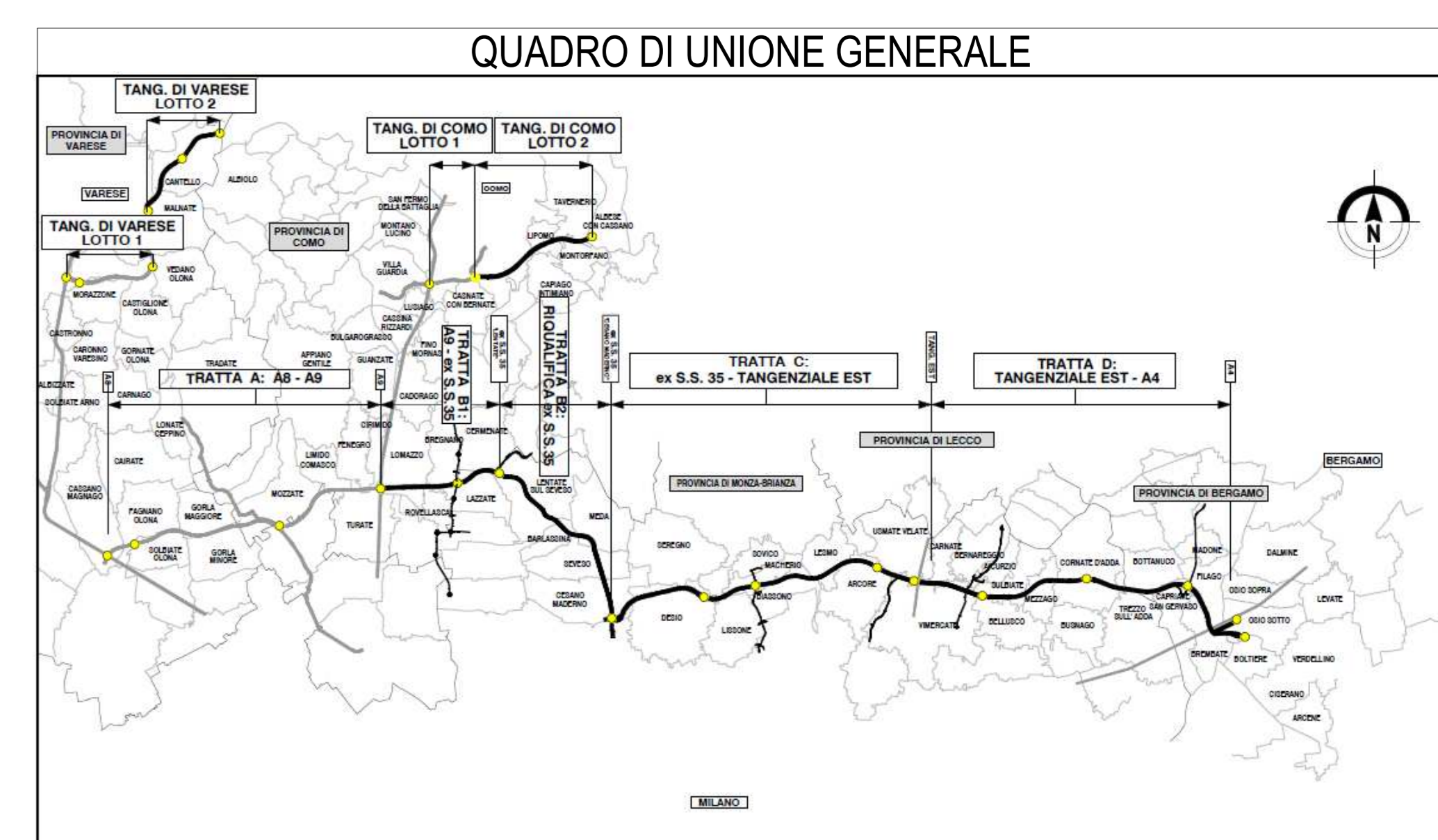
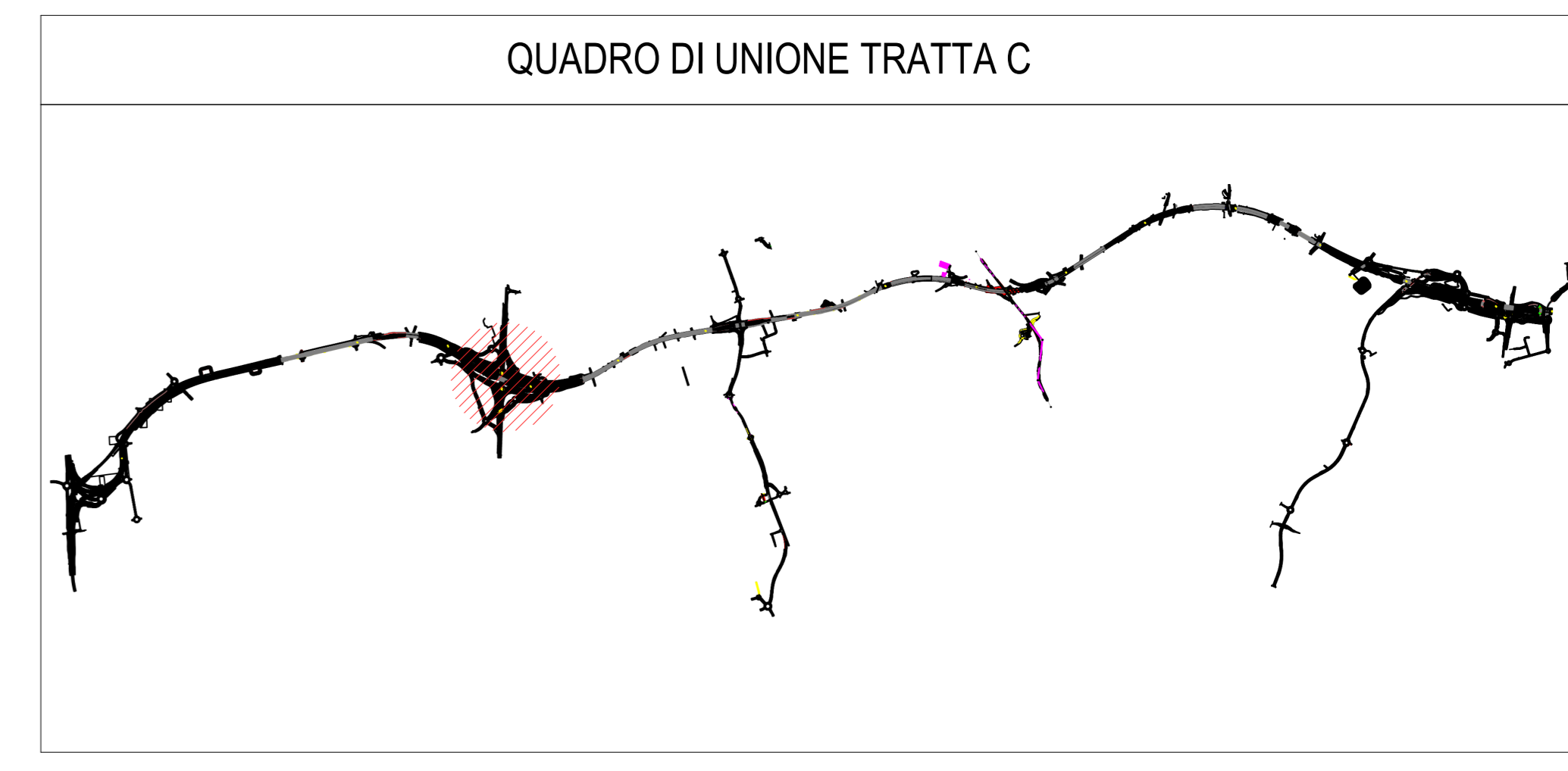
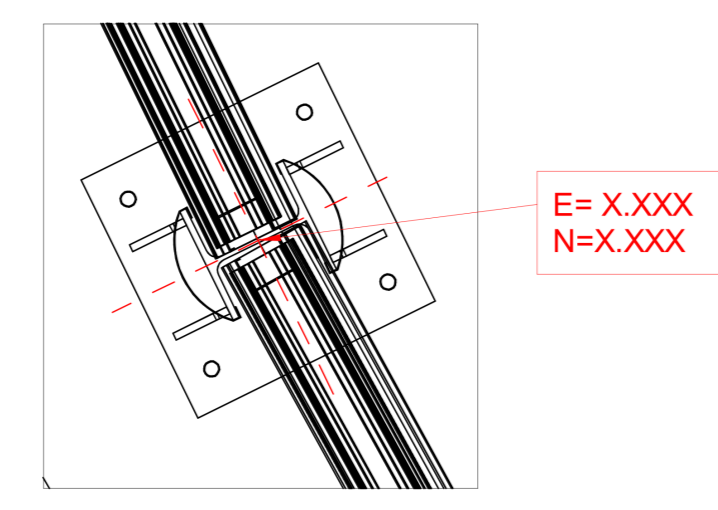


2 Sezione tipologica  
1 : 50

3 Sezione tipologica  
1 : 50

1 Stalcio Planimetrico WBS C.BA.22 pt.3  
1 : 500

Abaco Coordinate di Tracciamento - Opere			
P.01	E	N	
M.135	152640.763231	239688.395185	
M.136	152643.647016	239689.222097	
M.137	152646.530801	239690.049009	
M.138	152649.414543	239690.876070	
M.139	152652.298371	239691.702833	
M.140	152655.187576	239692.510203	
M.141	152658.085353	239693.286660	
M.142	152660.983131	239694.063117	
M.143	152663.880908	239694.839574	
M.144	152666.783420	239695.597726	
M.145	152669.676463	239696.392488	



4 Assonometria WBS C.BA.22 pt.3

**COLLEGAMENTO AUTOSTRADALE**  
**DALMINE-COMO-VARESE-VALICO DEL GAGGIOLO E OPERE AD ESSO CONNESSE**  
CODICE C.U.P. F11B060027007  
**PROGETTO ESECUTIVO**  
**TRATTA C**  
 WBS C.BA.22 pt3

IDENTIFICAZIONE ELABORATO				CONTRAENTE GENERALE				
FASE PROGETTUALE	WBS	TRATTA	OPERA	<b>PEDELOMBARDA NUOVA S.c.p.a.</b>				
AMBITO	AMB CC	CATEGORIA	OPERA	DATA	REVISIONE	ELABORAZIONE PROGETTUALE		
PROGETTISTI	RESPONSABILE		DATA		REVISIONE		ELABORAZIONE PROGETTUALE	
Ing. Alberto Rinaldi		Ing. Erre Via A. S.r.l.		15/09/2023		Ing. Carlo Listori		
Ing. Andrea Marzulli		Ing. Andrea Marzulli		As indicated		Ing. Enrico Moretti		
CONCEDENTE				CONCESSIONARIO				
CONCESSIONARI AUTOSTRADALI LOMBARDE				Autostrada Padanese				
CONCESSIONARIO				PROGER				

Il presente documento non potrà essere copiato, riprodotto o altrimenti pubblicato in tutto o in parte senza il consenso scritto di Autostrada Padanese Lombarde S.p.A. Ogni utilizzo non autorizzato sarà perseguito a norma di legge. This document may not be copied, reproduced or published either in part or entirely without the written permission of Autostrada Padanese Lombarde S.p.A. Unauthorized use will be prosecuted by law.