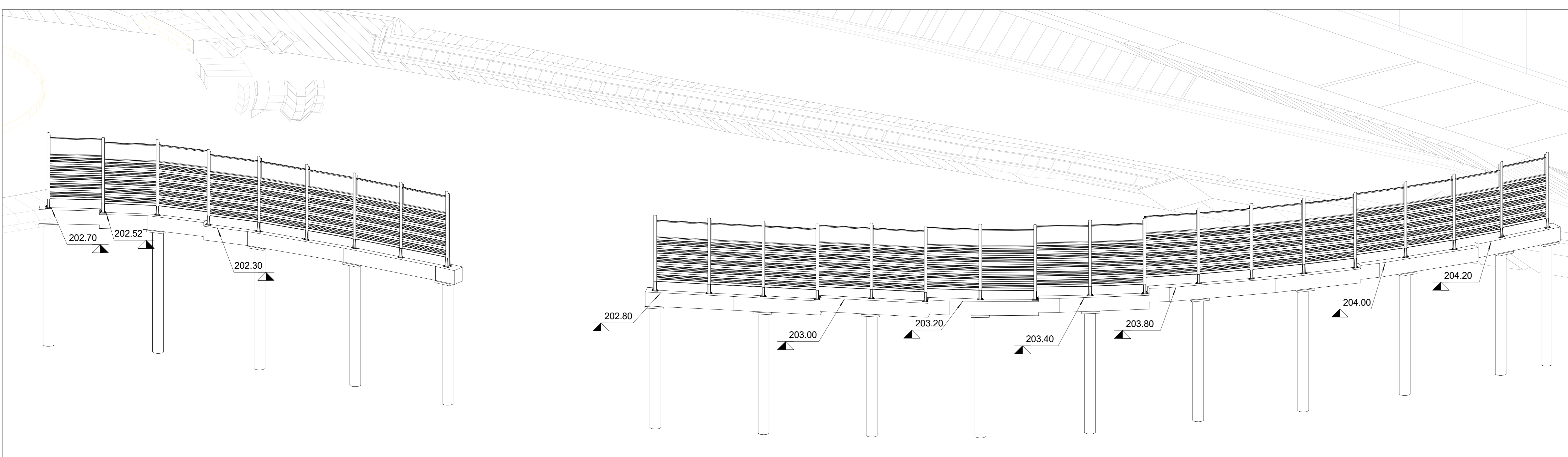
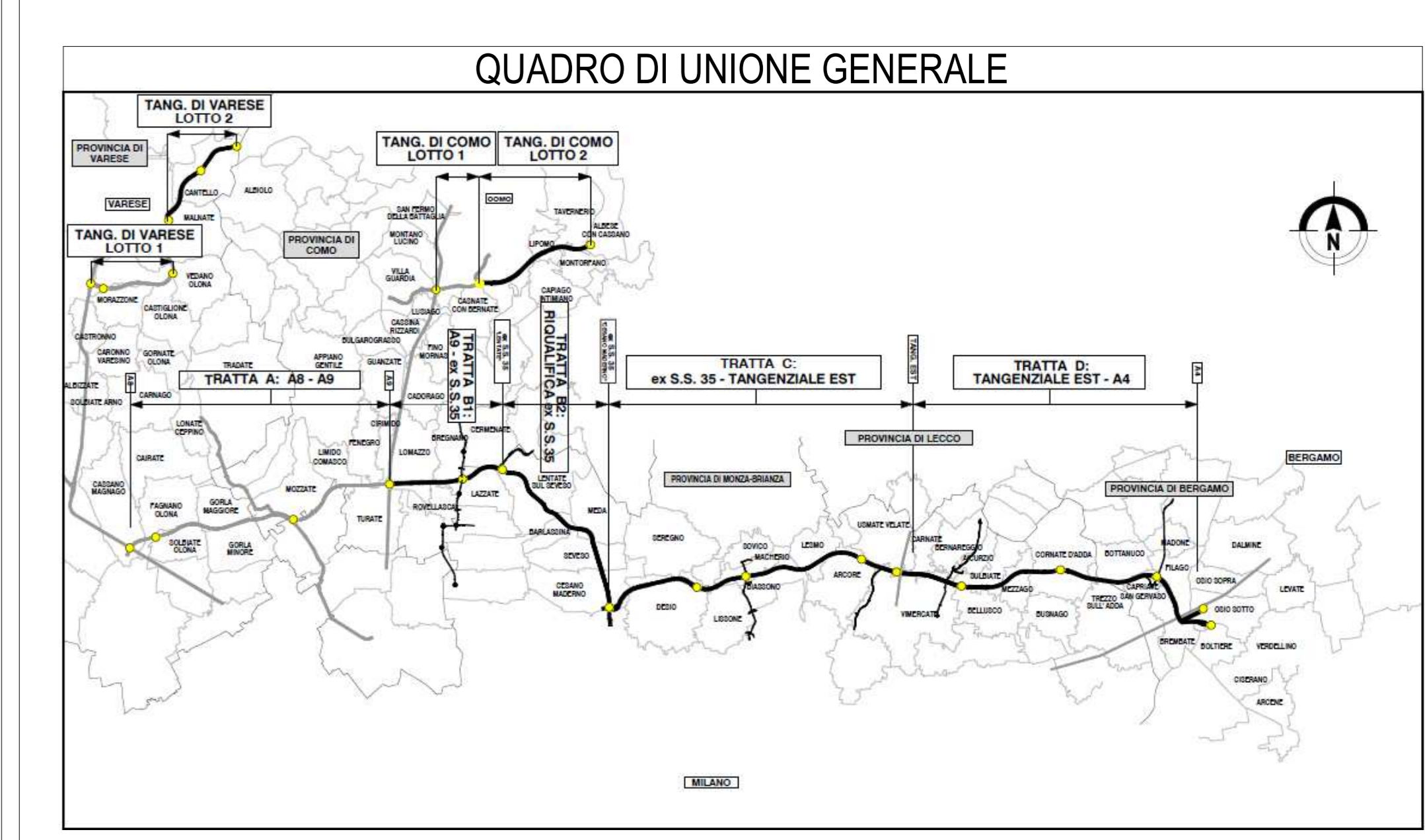
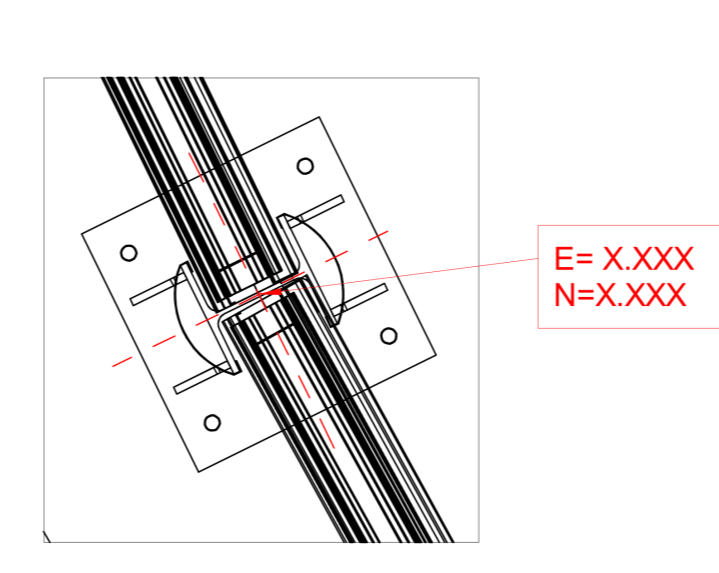


3 Stalcio Planimetrico WBS C.BA.21
1 : 200

1 Sezione tipologica
1 : 50

2 Sezione tipologica
1 : 50

Abaco Coordinate di Tracciamento - Opere			Abaco Coordinate di Tracciamento - Opere			Abaco Coordinate di Tracciamento - Opere			Abaco Coordinate di Tracciamento - Opere		
P.01	E	N	P.01	E	N	P.01	E	N	P.01	E	N
M.445	152764.914895	239723.289150	M.452	152784.834942	239729.932404	M.459	152804.562187	239737.130295	M.466	152820.862441	239749.018593
M.446	152767.769698	239724.211160	M.453	152787.664800	239730.929029	M.460	152807.378516	239738.163875	M.467	152822.270856	239751.667436
M.447	152770.624500	239725.133169	M.454	152790.480504	239731.962379	M.461	152810.038779	239739.545428	M.468	152823.679270	239754.316279
M.448	152773.479303	239726.055179	M.455	152793.296859	239732.995969	M.462	152812.683680	239740.961231	M.469	152825.087685	239756.965121
M.449	152776.327510	239726.997470	M.456	152796.113197	239734.029553	M.463	152815.328582	239742.377033	M.470	152826.496100	239759.613964
M.450	152779.162870	239727.975626	M.457	152798.929534	239735.063136	M.464	152817.973483	239743.792835	M.471	152420.905327	239761.832058
M.451	152781.998989	239728.954044	M.458	152801.745857	239736.096714	M.465	152819.454026	239746.369750			



4 Assonometria generale WBS C.BA.21

COLLEGAMENTO AUTOSTRADALE
DALMINE-COMO-VARESE-VALICO DEL GAGGIOLO E OPERE AD ESSO CONNESSE
CODICE C.U.P. F11B060027007
PROGETTO ESECUTIVO
TRATTA C
 WBS C.BA.21 pt.1

IDENTIFICAZIONE ELABORATO		CONTRAENTE GENERALE	
FASE PROGETTUALE	WBS	PEDELOMBARDA NUOVA S.p.A.	
AMBITO	TRATTA		
CATEGORIA	OPERA	DATA	REVISIONE
PROGRESSIVA	PROGRESSIVA	A00	
REVISIONE ESTERNA	REVISIONE ESTERNA	ELABORAZIONE PROGETTUALE	
A	A	PROGETTISTI	RESPONSABILE
		Ing. Alberto Rinaldi	INTEGRAZIONE
		Ing. Maria Milani	PRESTAZIONI
			SPECIALISTICHE
		Ing. Carlo Listori	
		Ing. Enrico Moretti	
		Ing. Enrico Moretti	
CONCEDENTE	CONCESSIONARIO	PROGETTISTA	
CONCESSIONARI AUTOSTRADALI LOMBARDE	Autostrada Pademontana Lombarda	PROGER, ROCK, S&P, S&P, S&P	

Il presente documento non potrà essere copiato, riprodotto o altrimenti pubblicato in tutto o in parte senza il consenso scritto di Autostrada Pademontana Lombarda S.p.A. Ogni utilizzo non autorizzato sarà perseguito a norma di legge.