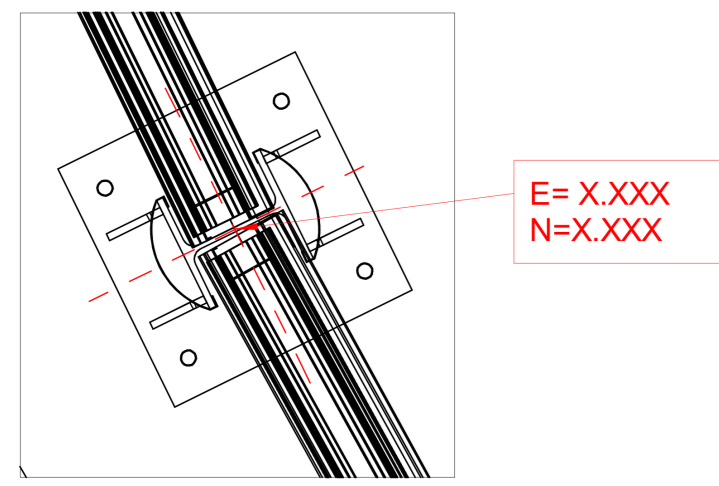


1 Stalcio Planimetrico WBS C.BA.20 pt.1  
1 : 500

2 Sezione tipologica  
1 : 50

3 Sezione tipologica  
1 : 50

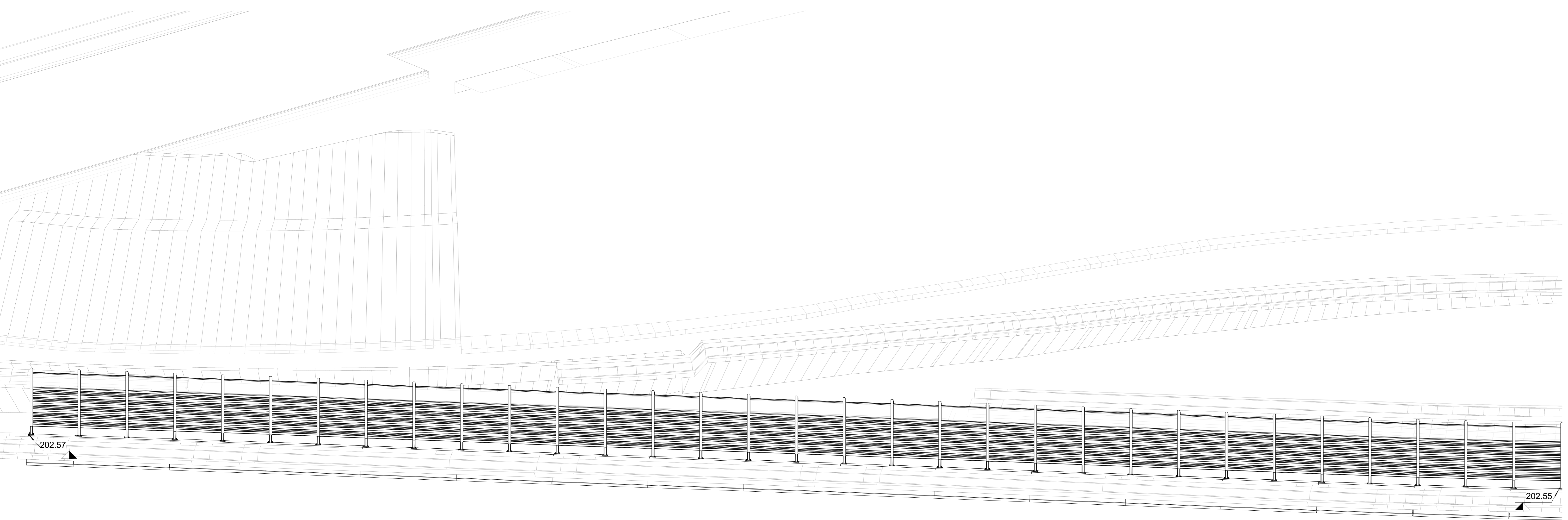
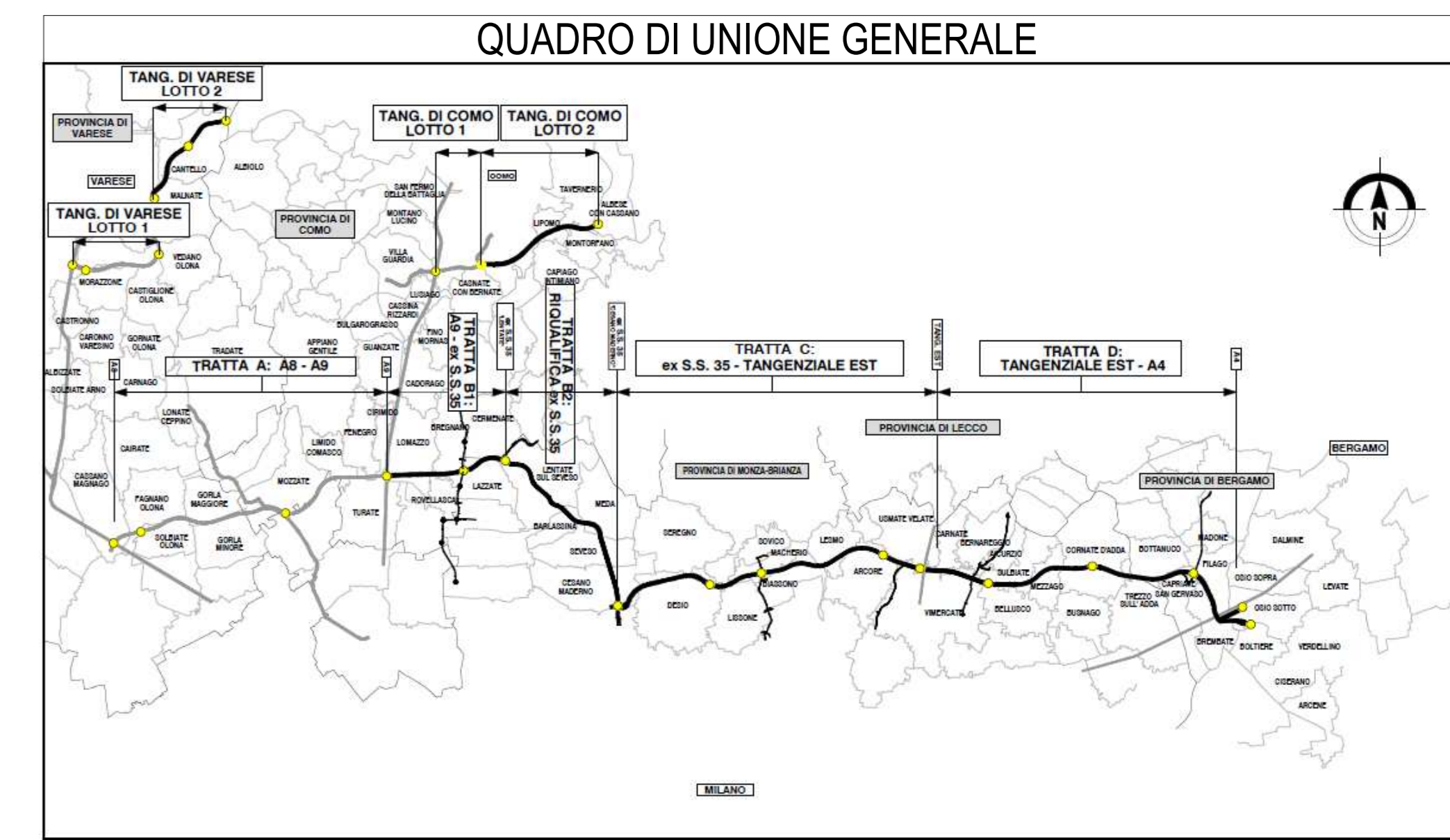


Abaco Coordinate di Tracciamento - Opere			
P.01	E	N	
M.404	152436.828702	239623.941326	
M.405	152438.371566	239626.511655	
M.406	152440.985785	239631.907071	
M.407	152439.746360	239629.178103	
M.408	152442.124410	239634.682595	
M.409	152443.062905	239637.531182	
M.410	152443.850163	239640.426044	

Abaco Coordinate di Tracciamento - Opere			
P.01	E	N	
M.411	152444.455459	239643.363814	
M.412	152444.925118	239646.326823	
M.413	152672.574241	239697.168945	
M.414	152675.472018	239697.945402	
M.415	152678.369796	239698.721860	
M.416	152681.267573	239699.498317	
M.417	152684.170428	239700.255139	
M.418	152687.081426	239700.980932	

Abaco Coordinate di Tracciamento - Opere			
P.01	E	N	
M.419	152689.992313	239701.706698	
M.420	152692.903200	239702.432464	
M.421	152695.814087	239703.158229	
M.422	152698.724974	239703.883995	
M.423	152701.635862	239704.609761	
M.424	152704.546749	239705.335527	
M.425	152707.457304	239706.062624	
M.426	152710.368523	239706.787058	

Abaco Coordinate di Tracciamento - Opere			
P.01	E	N	
M.427	152713.271194	239707.542744	
M.428	152716.161409	239708.345898	
M.429	152719.051881	239709.149124	
M.430	152721.942353	239709.952349	
M.431	152724.832825	239710.755575	
M.432	152727.723297	239711.558801	
M.433	152730.605737	239712.388458	
M.434	152733.474651	239713.265573	
M.435	152736.343566	239714.142689	



4 Assonometria WBS C.BA.20 pt.1

**COLLEGAMENTO AUTOSTRADALE**  
**DALMINE-COMO-VARESE-VALICO DEL GAGGIOLO E OPERE AD ESSO CONNESSE**  
CODICE C.U.P. F11B06027007  
**PROGETTO ESECUTIVO**  
**TRATTA C**  
 WBS C.BA.20 pt1

IDENTIFICAZIONE ELABORATO		CONTRAENTE GENERALE									
FASE PROGETTUALE	WBS	<b>PEDELOMBARDA NUOVA S.c.p.A.</b>									
AMBITO	TRATTA										
CATEGORIA	OPERA	DATA	REVISIONE								
PARTE DI OPERA	PROGRESSIVA	<table border="1" style="width: 100%; border-collapse: collapse;"> <thead> <tr style="background-color: #e0f0e0;"> <th colspan="2">ELABORAZIONE PROGETTUALE</th> </tr> </thead> <tbody> <tr> <td>PROGETTISTI Ing. Alberto Rinaldi Erre Via A. S.r.l.</td> <td>RESPONSABILE INTEGRAZIONE PRESTAZIONI SPECIALISTICHE Ing. Carlo Listori</td> </tr> <tr> <td>Redatto Ing. Andrea Marzulli</td> <td>Verificato Ing. Andrea Marzulli</td> </tr> <tr> <td>Approvato Ing. Enrico Moretti</td> <td></td> </tr> </tbody> </table>		ELABORAZIONE PROGETTUALE		PROGETTISTI Ing. Alberto Rinaldi Erre Via A. S.r.l.	RESPONSABILE INTEGRAZIONE PRESTAZIONI SPECIALISTICHE Ing. Carlo Listori	Redatto Ing. Andrea Marzulli	Verificato Ing. Andrea Marzulli	Approvato Ing. Enrico Moretti	
ELABORAZIONE PROGETTUALE											
PROGETTISTI Ing. Alberto Rinaldi Erre Via A. S.r.l.	RESPONSABILE INTEGRAZIONE PRESTAZIONI SPECIALISTICHE Ing. Carlo Listori										
Redatto Ing. Andrea Marzulli	Verificato Ing. Andrea Marzulli										
Approvato Ing. Enrico Moretti											
TIPO ELABORATO	REVISIONE ESTERNA	CONCESSIONARIO	PROGETTISTA								
AMBE CC	A	CONCESSIONARI Autostada Pademontana Lombarda	PROGETTISTI PROGER, ROCK, S&B, S&P, S&M, S&N								
DATA	15/09/2023	<small>Il presente documento non potrà essere copiato, riprodotto o altrimenti pubblicato in tutto o in parte senza il consenso scritto di Autostrada Pademontana Lombarda S.p.A. Ogni utilizzo non autorizzato sarà perseguito a norma di legge. This document may not be copied, reproduced or published either in part or entirely without the written permission of Autostrada Pademontana Lombarda S.p.A. Unauthorized use will be prosecuted by law.</small>									
SCALA	As indicated										