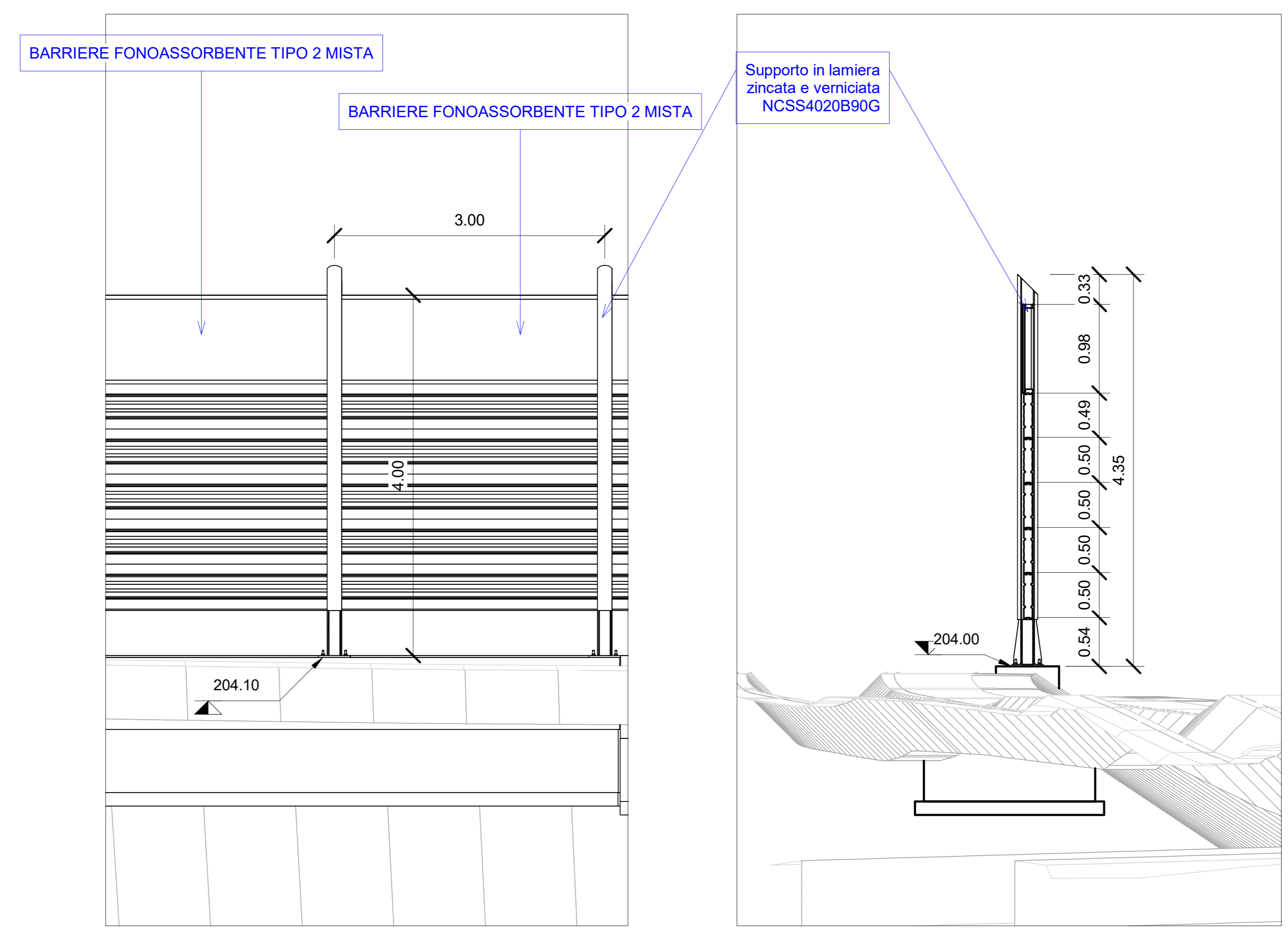
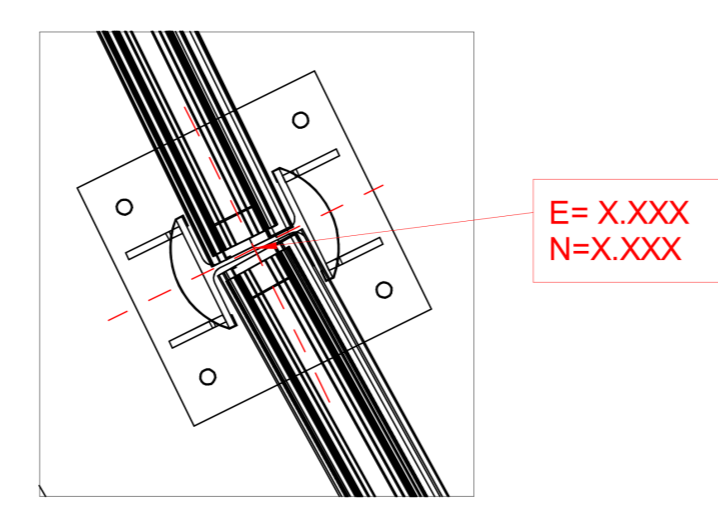
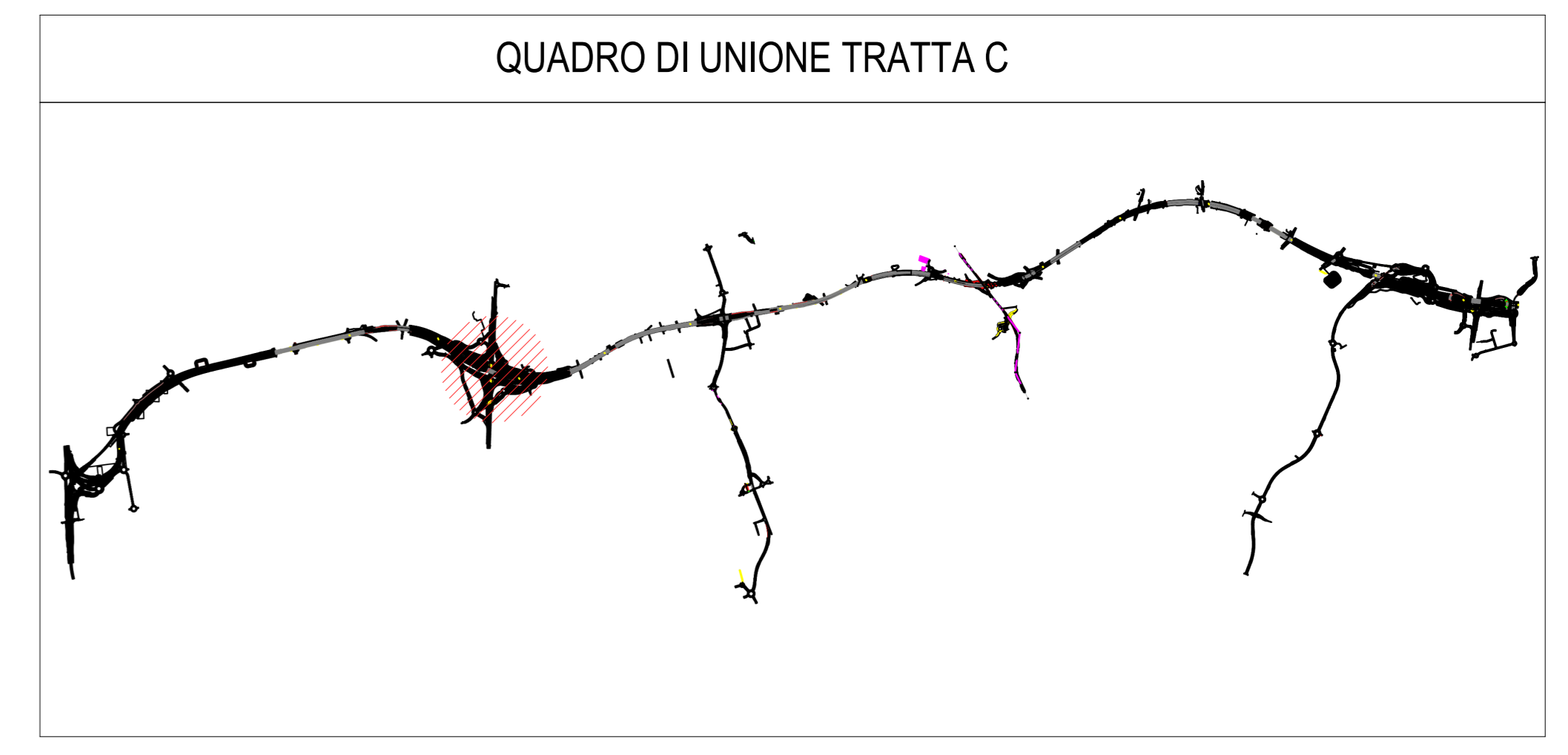


1 Stalcio Planimetrico WBS C.BA.20 pt.3
1 : 500



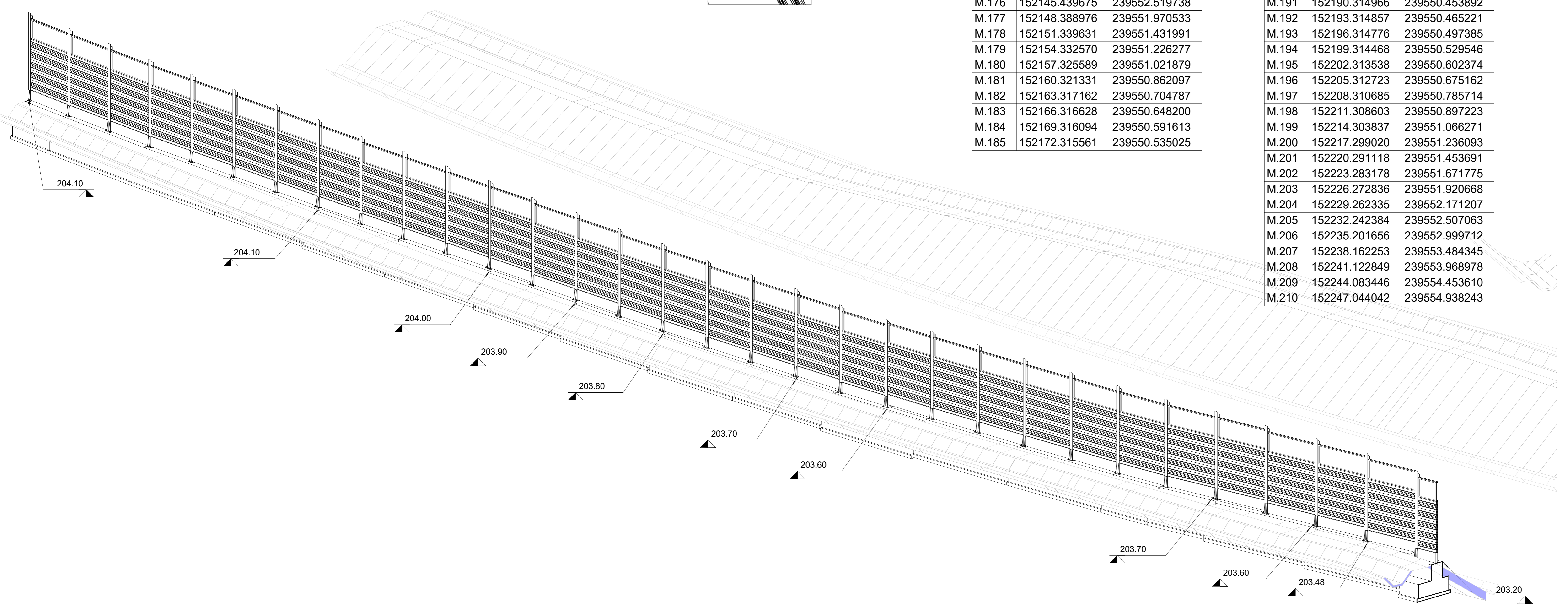
2 Sezione tipologica
1 : 50

3 Sezione tipologica
1 : 50

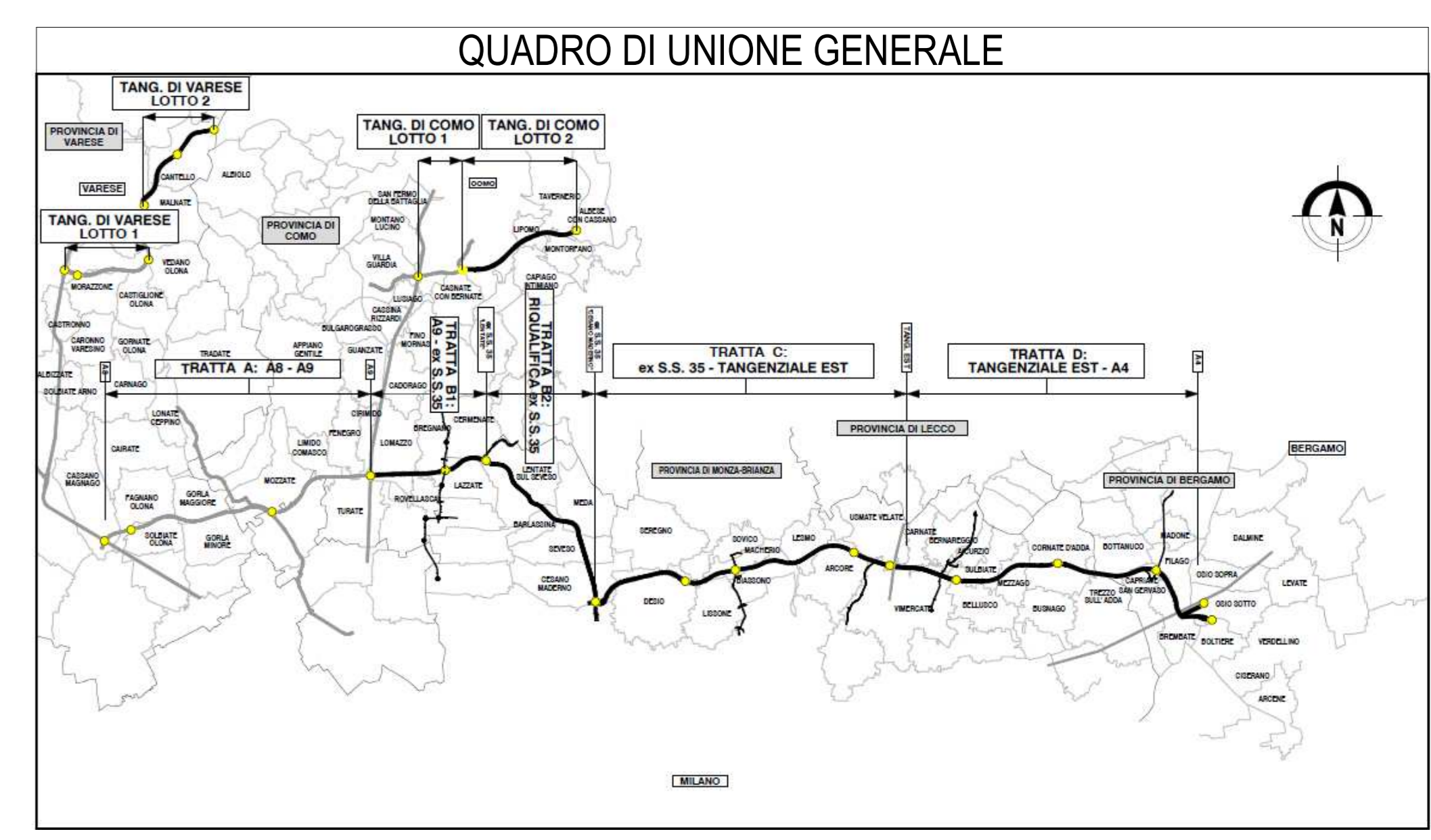


Abaco Coordinate di Tracciamento - Opere			
P.01	E	N	
M.171	152130.705265	239555.068305	
M.172	152133.567013	239554.177701	
M.173	152136.523866	239553.670733	
M.174	152139.506943	239553.348861	
M.175	152142.488565	239553.052472	
M.176	152145.439675	239552.519738	
M.177	152148.388976	239551.970533	
M.178	152151.339631	239551.431991	
M.179	152154.332570	239551.226277	
M.180	152157.325589	239551.021879	
M.181	152160.321331	239550.862097	
M.182	152163.317162	239550.704787	
M.183	152166.316628	239550.648200	
M.184	152169.316094	239550.591613	
M.185	152172.315561	239550.535025	

Abaco Coordinate di Tracciamento - Opere			
P.01	E	N	
M.186	152175.315036	239550.479225	
M.187	152178.315000	239550.464413	
M.188	152181.314964	239550.449809	
M.189	152184.314953	239550.446242	
M.190	152187.314959	239550.442936	
M.191	152190.314966	239550.453892	
M.192	152193.314857	239550.465221	
M.193	152196.314776	239550.497385	
M.194	152199.314468	239550.529546	
M.195	152202.313538	239550.602374	
M.196	152205.312723	239550.675162	
M.197	152208.310685	239550.785714	
M.198	152211.308603	239550.897223	
M.199	152214.303837	239551.066271	
M.200	152217.299020	239551.236093	
M.201	152220.291118	239551.453691	
M.202	152223.283178	239551.671775	
M.203	152226.272836	239551.920668	
M.204	152229.262335	239552.171207	
M.205	152232.242384	239552.507063	
M.206	152235.201656	239552.999712	
M.207	152238.162253	239553.484345	
M.208	152241.122849	239553.968978	
M.209	152244.083446	239554.453610	
M.210	152247.044042	239554.938243	



4 Assonometria WBS C.BA.20 pt.3



COLLEGAMENTO AUTOSTRADALE
DALMINE-COMO-VARESE-VALICO DEL GAGGIOLO E OPERE AD ESSO CONNESSE
CODICE C.U.P. F11B660027007
PROGETTO ESECUTIVO
TRATTA C
 WBS C.BA.20 pt3

IDENTIFICAZIONE ELABORATO		CONTRAENTE GENERALE	
FASE PROGETTUALE AMBITO TRATTA CATEGORIA OPERA PARTE DI OPERA TIPO ELABORATO PROGRESSIVA REVISIONE ESTERNA	WBS AMB CC As indicated	PEDELOMBARDA NUOVA S.c.p.A. DATA A00 REVISIONE ELABORAZIONE PROGETTUALE PROGETTISTI Ing. Alberto Rinaldi Erre Via A. S.r.l. Ing. Andrea Meloni RESPONSABILE INTEGRAZIONE PRESTAZIONI SPECIALISTICHE Ing. Carlo Listori Ing. Enrico Moretti	
CONCEDENTE CONCESSIONARI AUTOSTRADALI LOMBARDE		CONCESSIONARIO Autostrada Pademontana Lombarda PROGETTISTA PROGER ROCK S.p.A.	

Il presente documento non potrà essere copiato, riprodotto o altrimenti pubblicato in tutto o in parte senza il consenso scritto di Autostrada Pademontana Lombarda S.p.A. Ogni utilizzo non autorizzato sarà perseguito a norma di legge. This document may not be copied, reproduced or published either in part or entirely without the written permission of Autostrada Pademontana Lombarda S.p.A. Unauthorized use will be prosecuted by law.