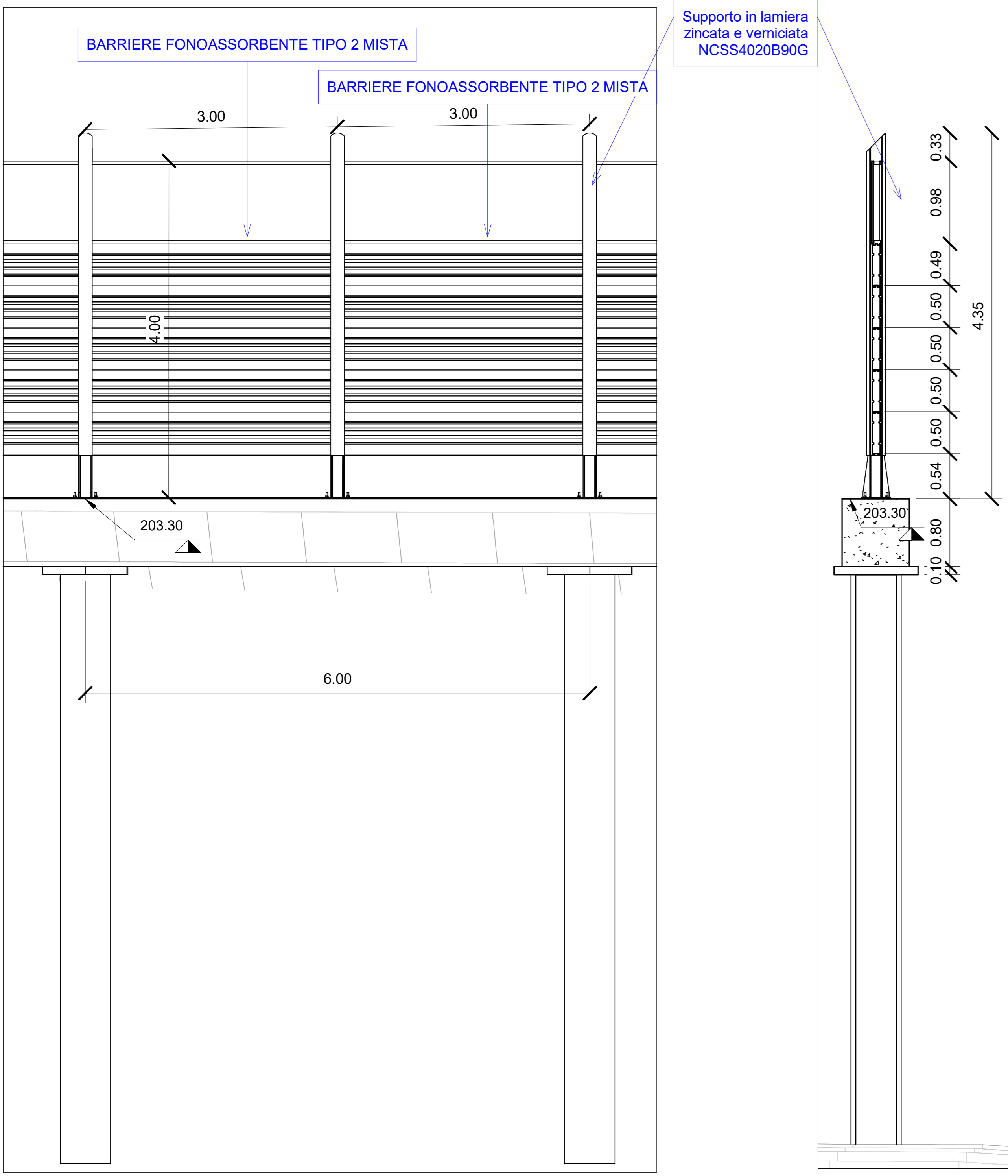
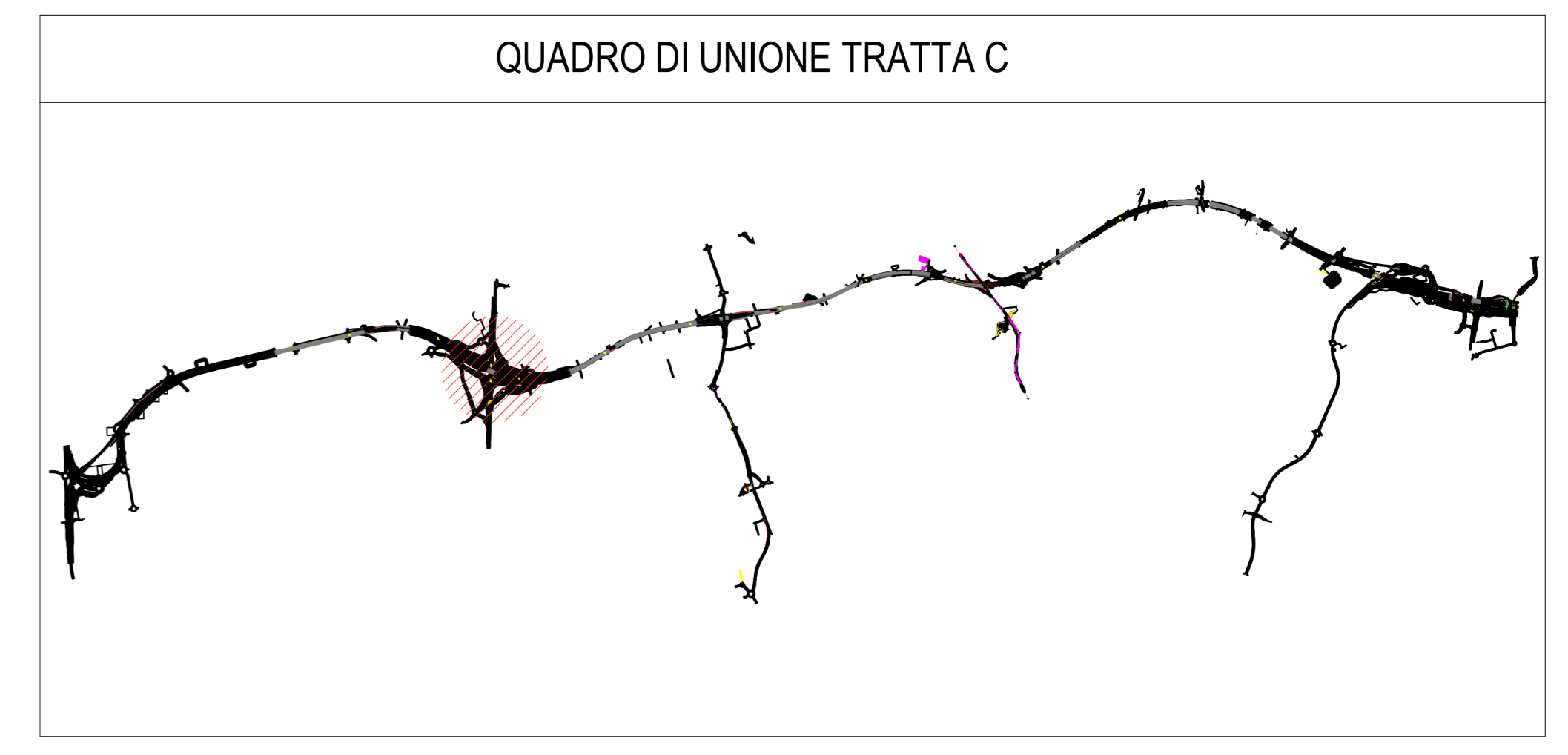
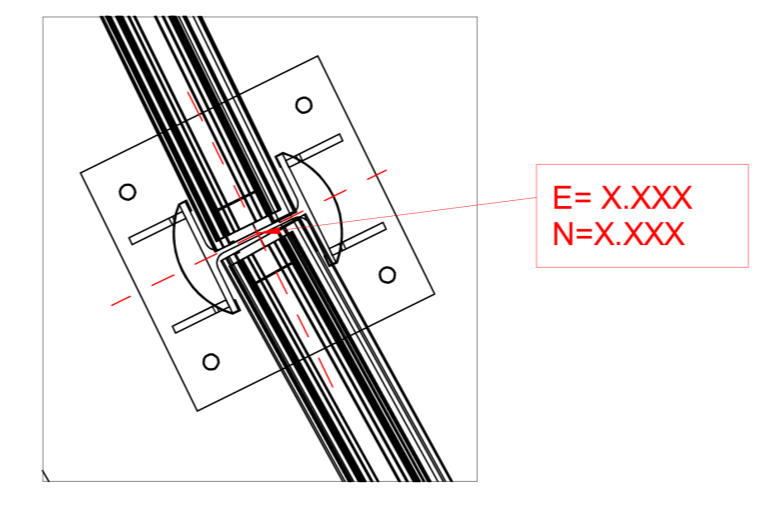
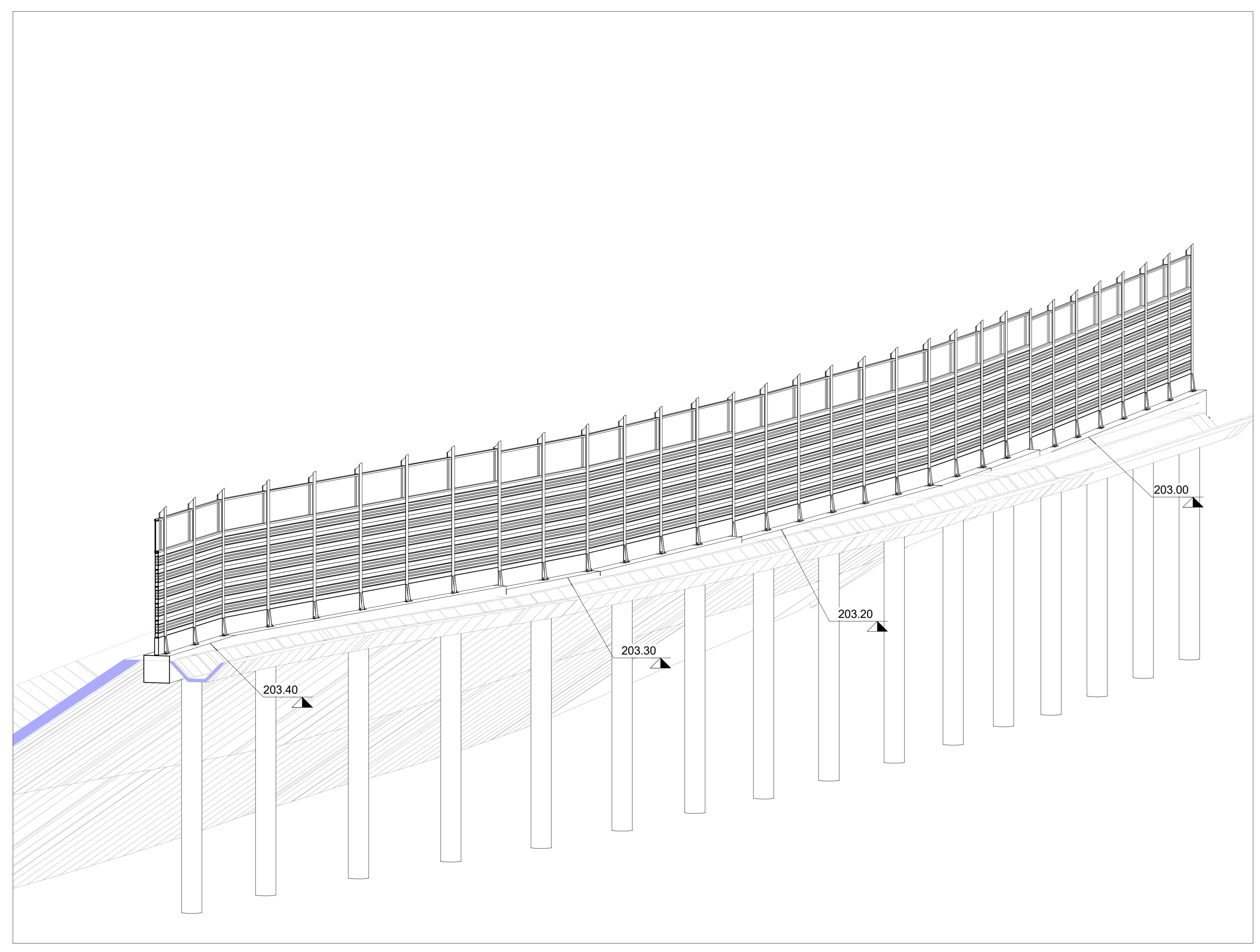


1 Stalcio Planimetrico WBS C.BA.25 pt.1  
1 : 200

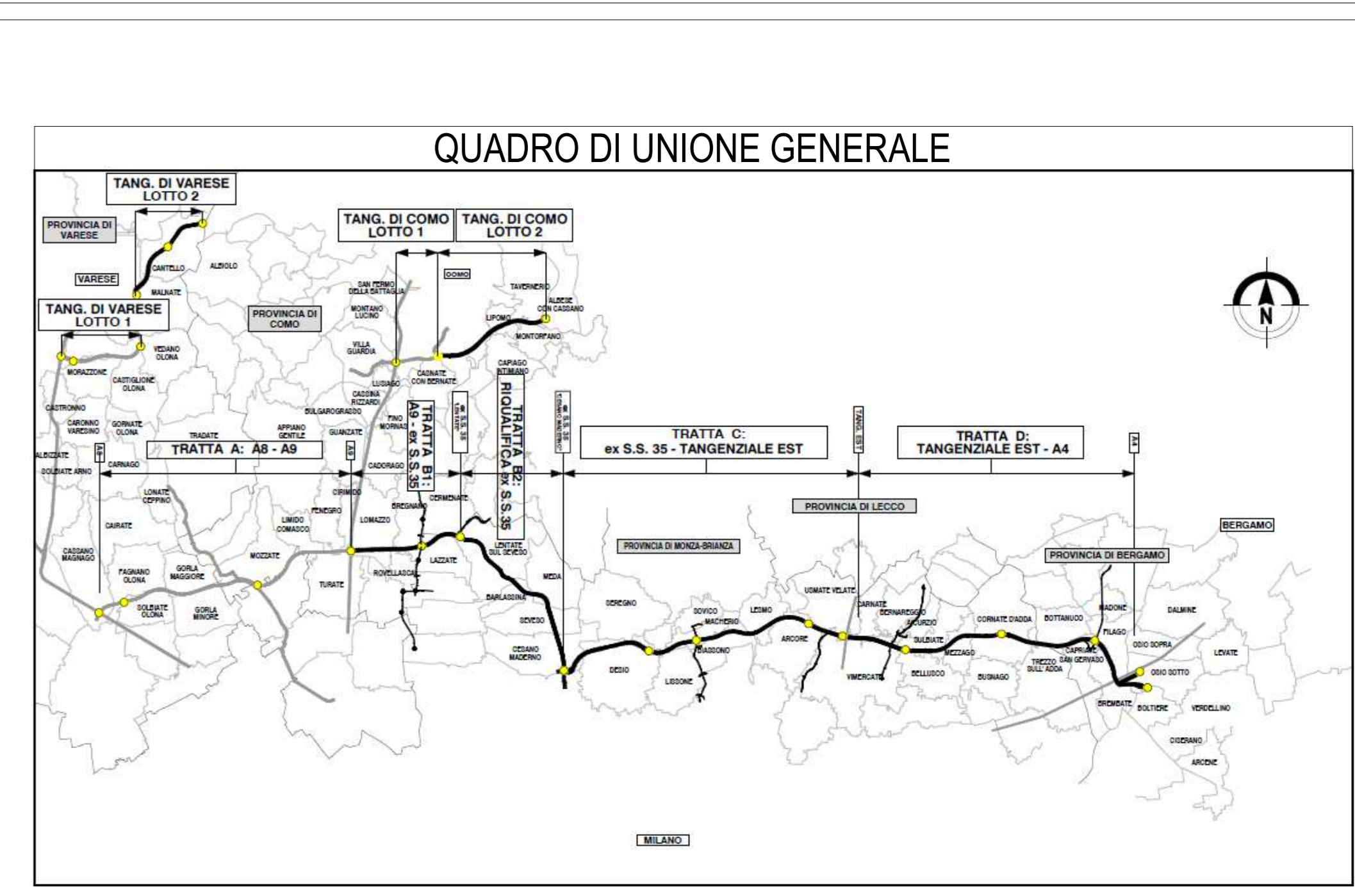
Abaco Coordinate di Tracciamento - Opere			Abaco Coordinate di Tracciamento - Opere			Abaco Coordinate di Tracciamento - Opere			Abaco Coordinate di Tracciamento - Opere		
P.01	E	N	P.01	E	N	P.01	E	N	P.01	E	N
M.530	152596.654311	239775.547750	M.538	152620.280305	239779.732007	M.546	152643.906044	239783.949962	M.554	152667.506188	239788.312526
M.531	152599.609527	239776.064178	M.539	152623.234449	239780.254534	M.547	152646.856064	239784.495283	M.555	152670.456122	239788.858321
M.532	152602.562848	239776.591336	M.540	152626.188593	239780.777060	M.548	152649.806073	239785.040602	M.556	152673.406663	239789.400821
M.533	152605.516169	239777.118495	M.541	152629.142737	239781.299587	M.549	152652.756082	239785.585920	M.557	152676.357204	239789.943321
M.534	152608.469490	239777.645653	M.542	152632.096881	239781.822113	M.550	152655.706103	239786.131242	M.558	152679.307746	239790.485821
M.535	152611.418010	239778.164452	M.543	152635.051025	239782.344640	M.551	152658.656124	239786.676563	M.559	152682.258287	239791.028321
M.536	152614.372018	239778.686955	M.544	152638.005178	239782.867168	M.552	152661.606145	239787.221884	M.560	152685.208828	239791.570820
M.537	152617.326162	239779.209481	M.545	152640.956599	239783.404747	M.553	152664.556167	239787.767205	M.561	152688.159370	239792.113320



3 Sezione tipologica  
1 : 50



4 Assonometria WBS C.BA.25 pt.1



**COLLEGAMENTO AUTOSTRADALE**  
**DALMINE-COMO-VARESE-VALICO DEL GAGGIOLO E OPERE AD ESSO CONNESSE**  
CODICE C.U.P. F1180600270007  
**PROGETTO ESECUTIVO**  
**TRATTA C**  
 WBS C.BA.25 pt2

IDENTIFICAZIONE ELABORATO		CONTRAENTE GENERALE	
FASE PROGETTUALE	WBS	<b>PEDELOMBARDA NUOVA S.c.p.A.</b>	
AMBITO	TRATTA	DATA	REVISIONE
CATEGORIA	OPERA	A00	
PARTE DI OPERA	PROGRESSIVA	ELABORAZIONE PROGETTUALE	
TIPO ELABORATO	REVISIONE ESTERNA	PROGETTISTI: Ing. Alberto Rinaldi, Erre Via A. S.r.l. RESPONSABILE INTEGRAZIONE PRESTAZIONI SPECIALISTICHE: Ing. Carlo Listori	
CONCEDENTE	CONCESSIONARIO	Redatto: Ing. Andrea Marzulli, Visto: Ing. Andrea Marzulli, Approvato: Ing. Enrico Moretti	

Il presente documento non potrà essere copiato, riprodotto o altrimenti pubblicato in tutto o in parte senza il consenso scritto di Autostrada Padovese-Trentina Lombarde S.p.A. Ogni utilizzo non autorizzato sarà perseguito a norma di legge. This document may not be copied, reproduced or published either in part or entirely without the written permission of Autostrada Padovese-Trentina Lombarde S.p.A. Unauthorized use will be prosecuted by law.