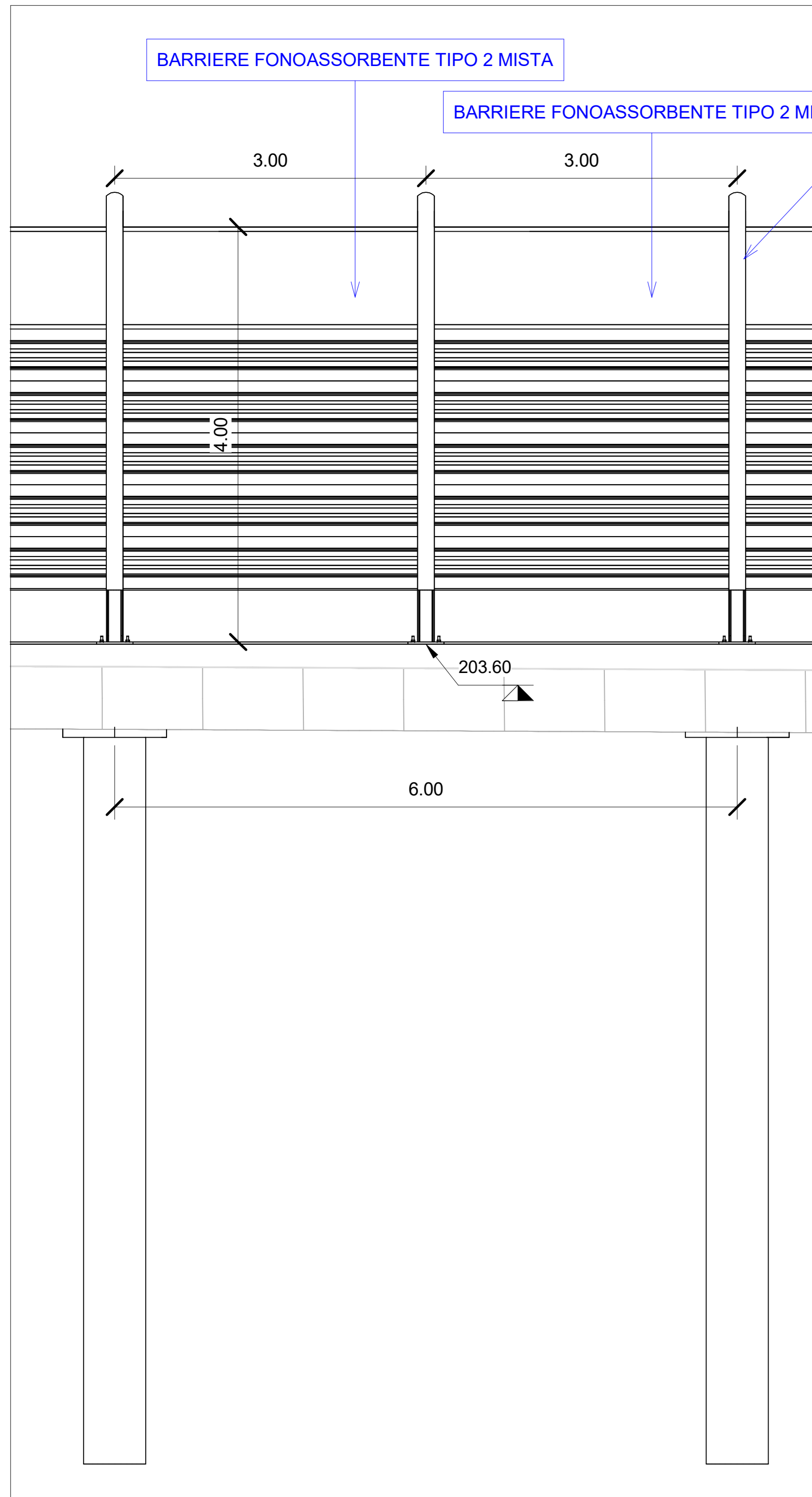
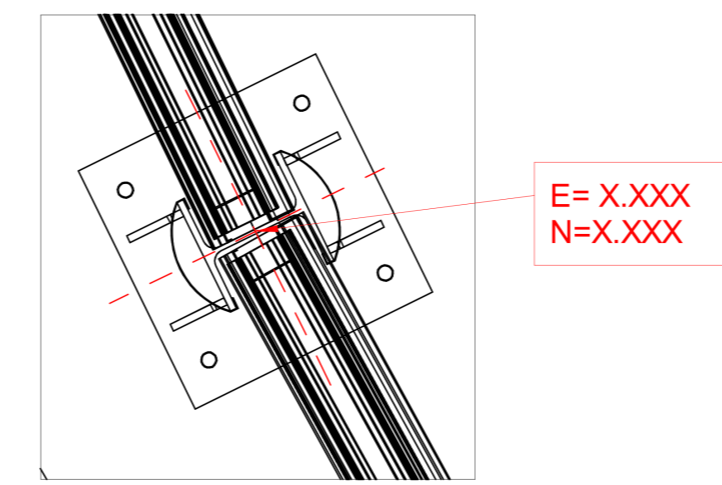


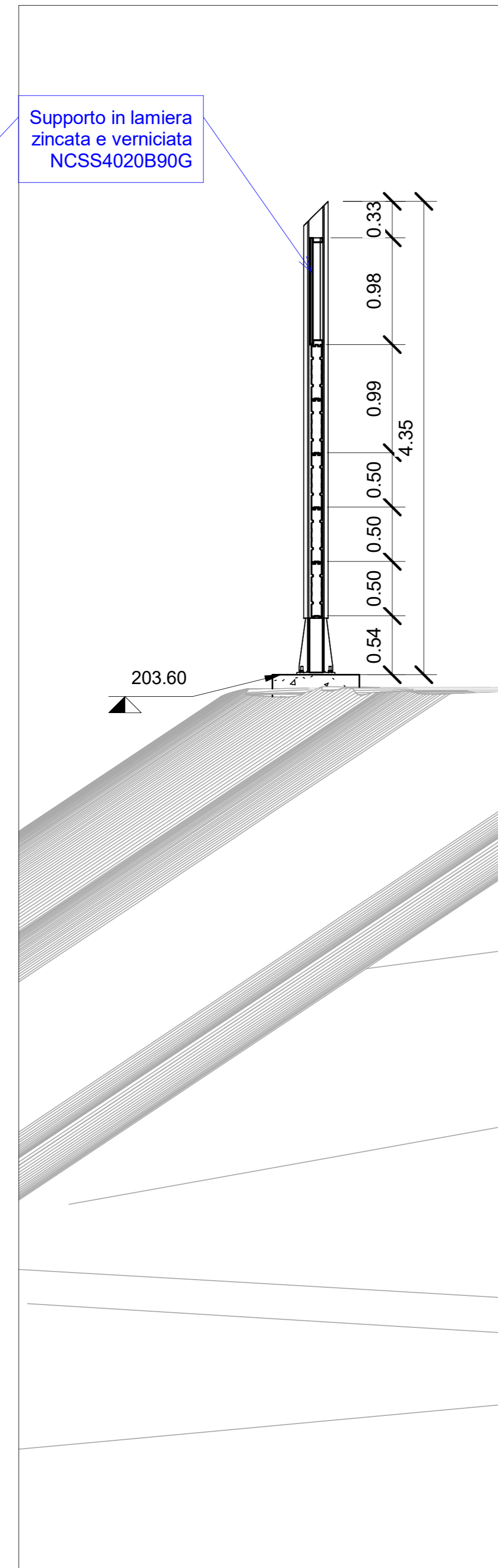
1 Stalcio Planimetrico WBS C.BA.25 pt.2

1 : 200



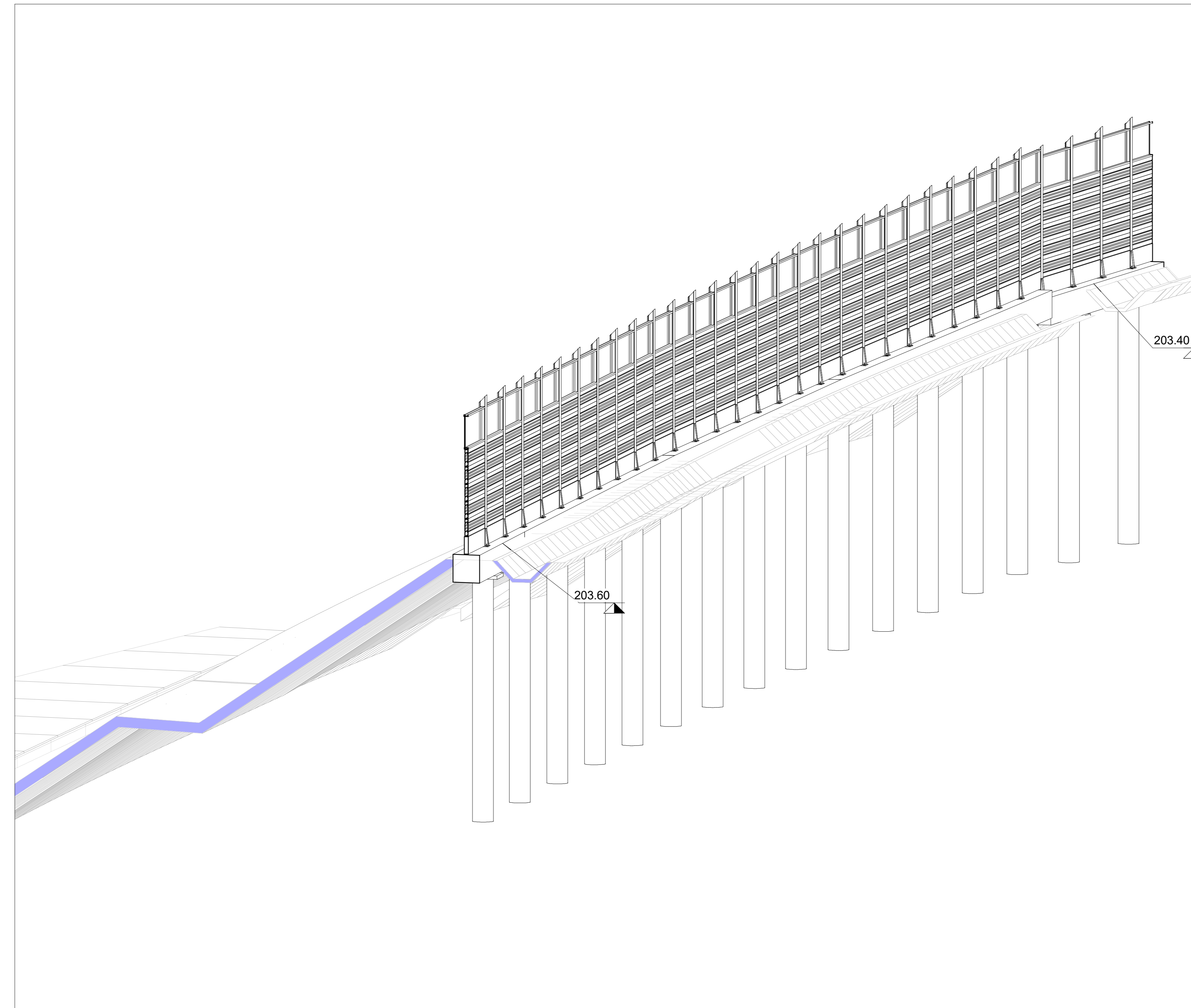
4 Sezione tipologica

1 : 50

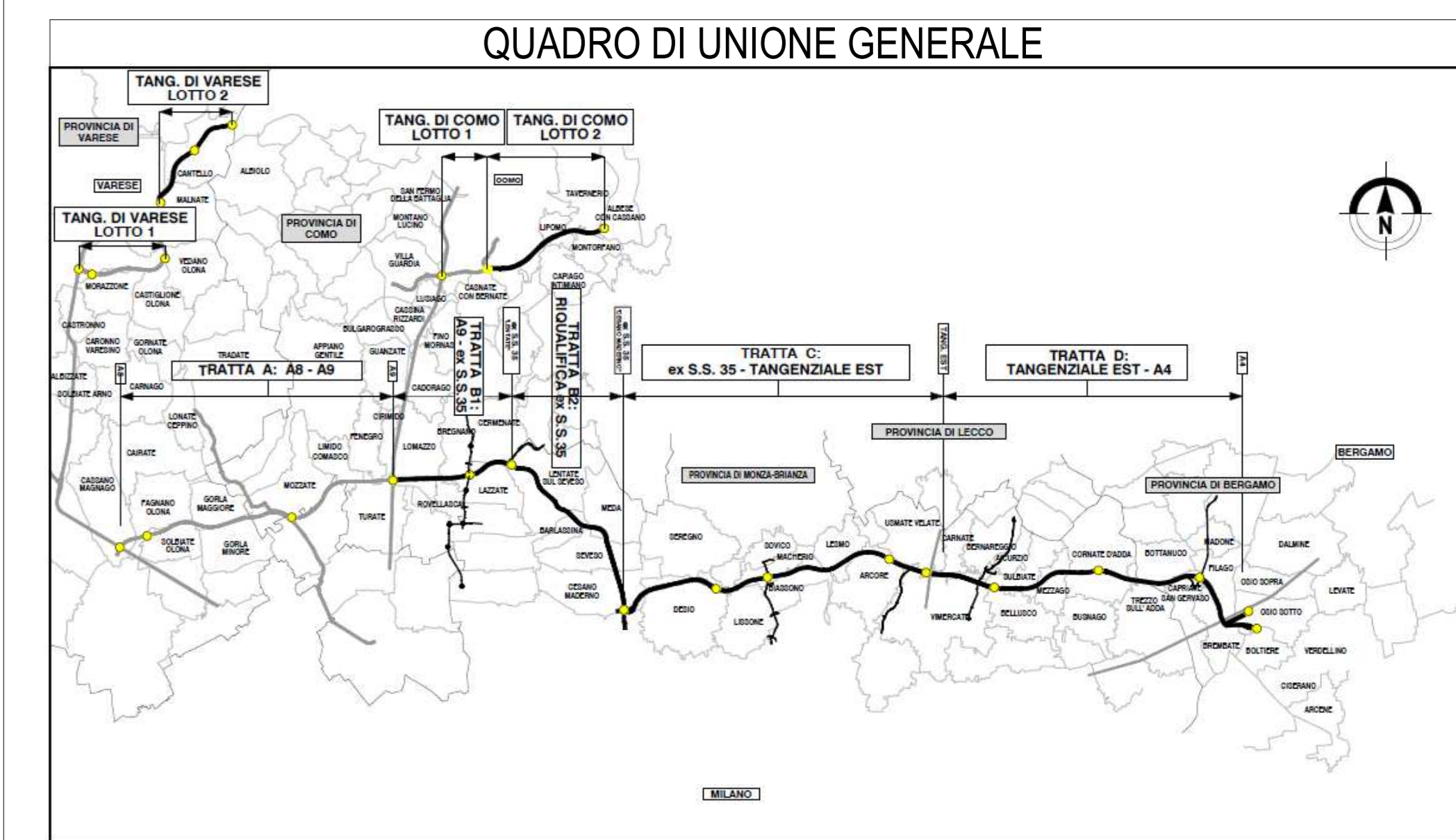
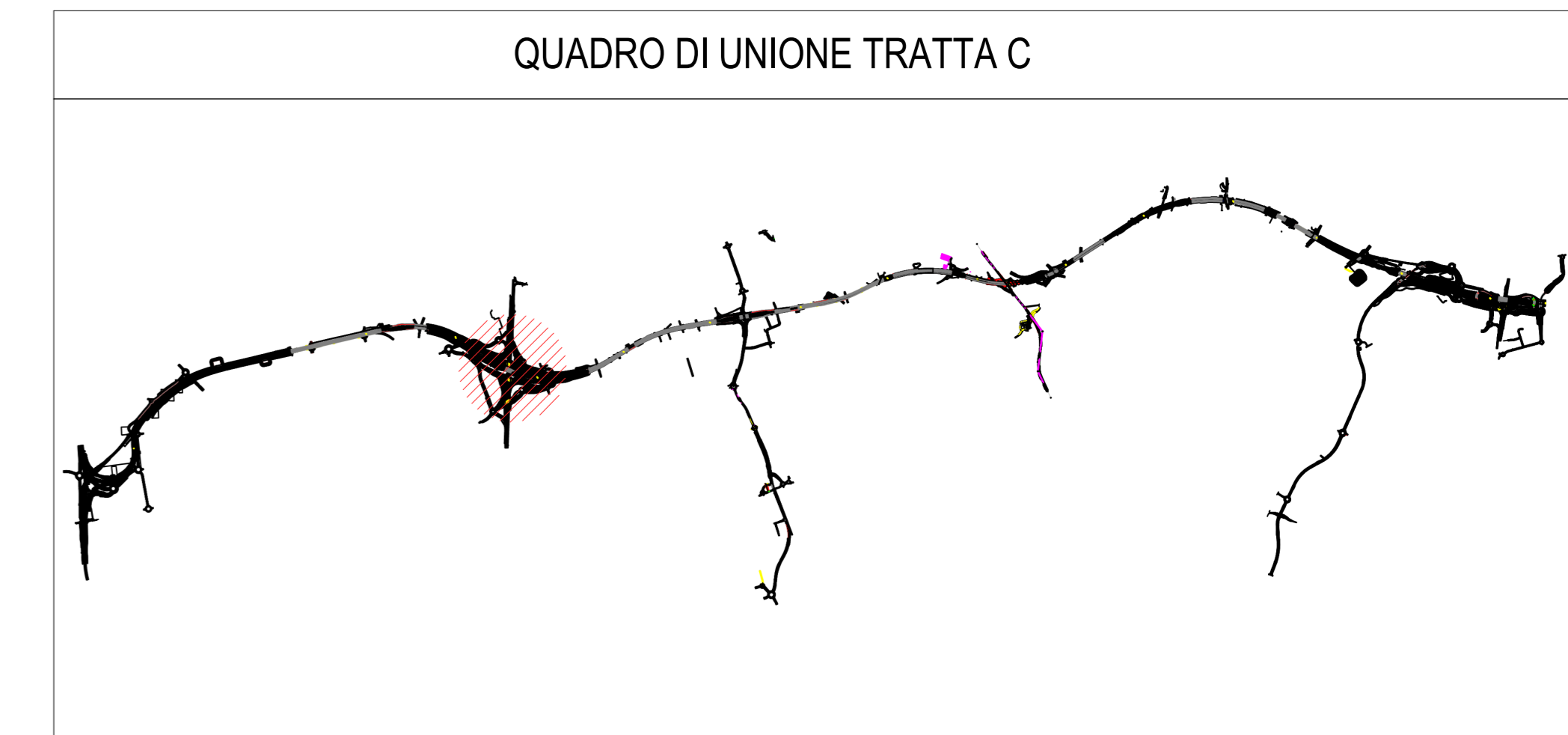


3 Sezione tipologica

1 : 50



2 Assonometria WBS C.BA.25 pt.2



CONCESSIONI AUTOSTRADALI LOMBARDE
COLLEGAMENTO AUTOSTRADALE DALMINE-COMO-VARESE-VALICO DEL GAGGIOLO E OPERE AD ESSO CONNESSE
 CODICE C.U.P. F11B0600270007
PROGETTO ESECUTIVO TRATTA C
 WBS C.BA.25 pt3

IDENTIFICAZIONE ELABORATO				CONTRAENTE GENERALE			
FASE PROGETTUALE	WBS	TRATTA	OPERA	PEDELOMBARDA NUOVA S.c.p.A.			
AMBITO	AMBE CC	CATEGORIA	OPERA	DATA	REVISIONE	ELABORAZIONE PROGETTUALE	
PROGETTISTI	Ing. Alberto Rinaldi Erre Via S.r.l.		RESPONSABILE	A00		Ing. Roberto Rinaldi Ing. Carlo Listori	
PROGETTISTA	Ing. Andrea Meloni		PROGETTISTA	Ing. Enrico Marini		Ing. Enrico Marini	
CONCEDENTE	CONCESSIONI AUTOSTRADALI LOMBARDE		CONCESSIONARIO	CONCESSIONI AUTOSTRADALI LOMBARDE		PROGER	

Il presente documento non potrà essere copiato, riprodotto o altrimenti pubblicato in tutto o in parte senza il consenso scritto di Autostrada Pademontana Lombarda S.p.A. Ogni utilizzo non autorizzato sarà perseguito a norma di legge.
 This document may not be copied, reproduced or published either in part or entirely without the written permission of Autostrada Pademontana Lombarda S.p.A. Unauthorized use will be prosecuted by law.