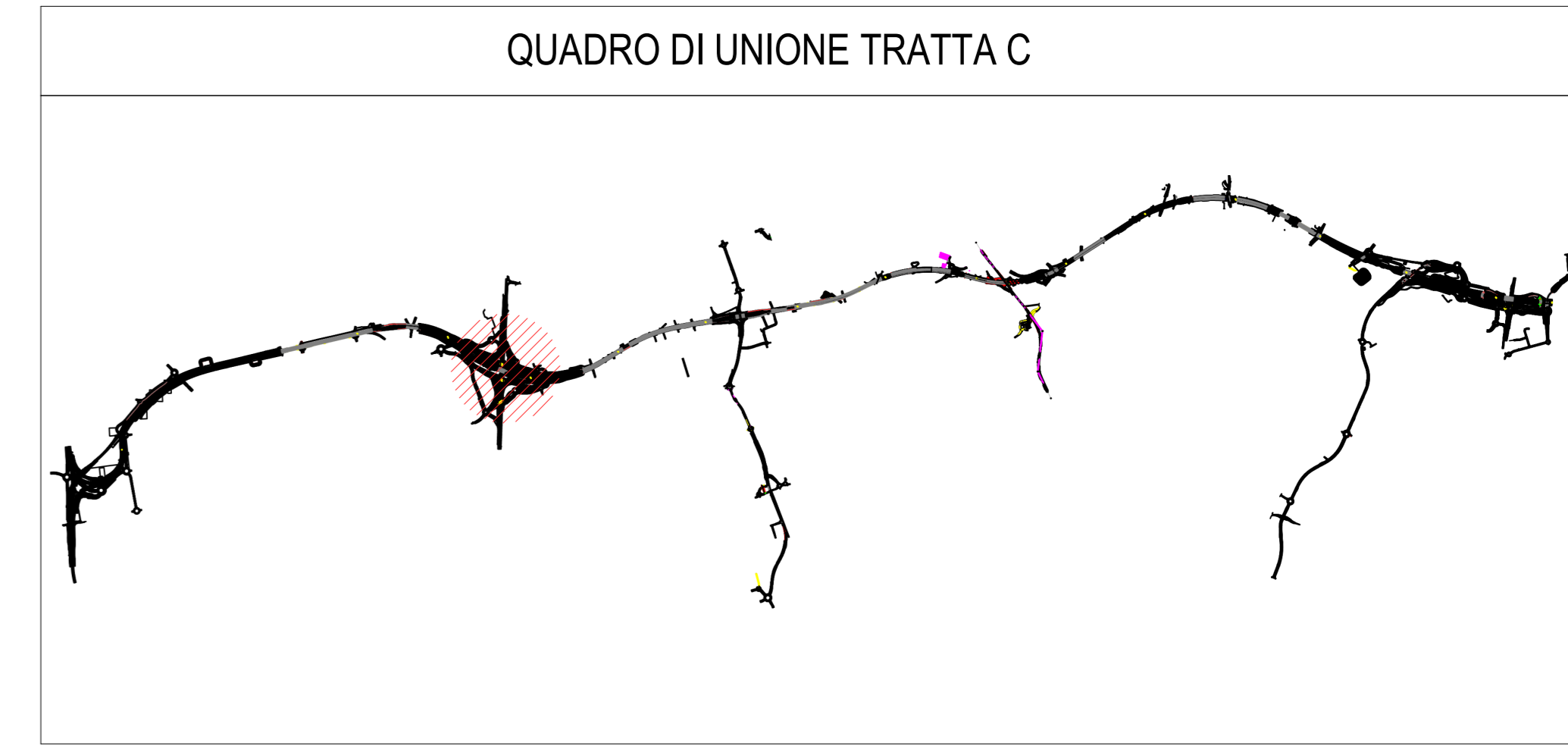
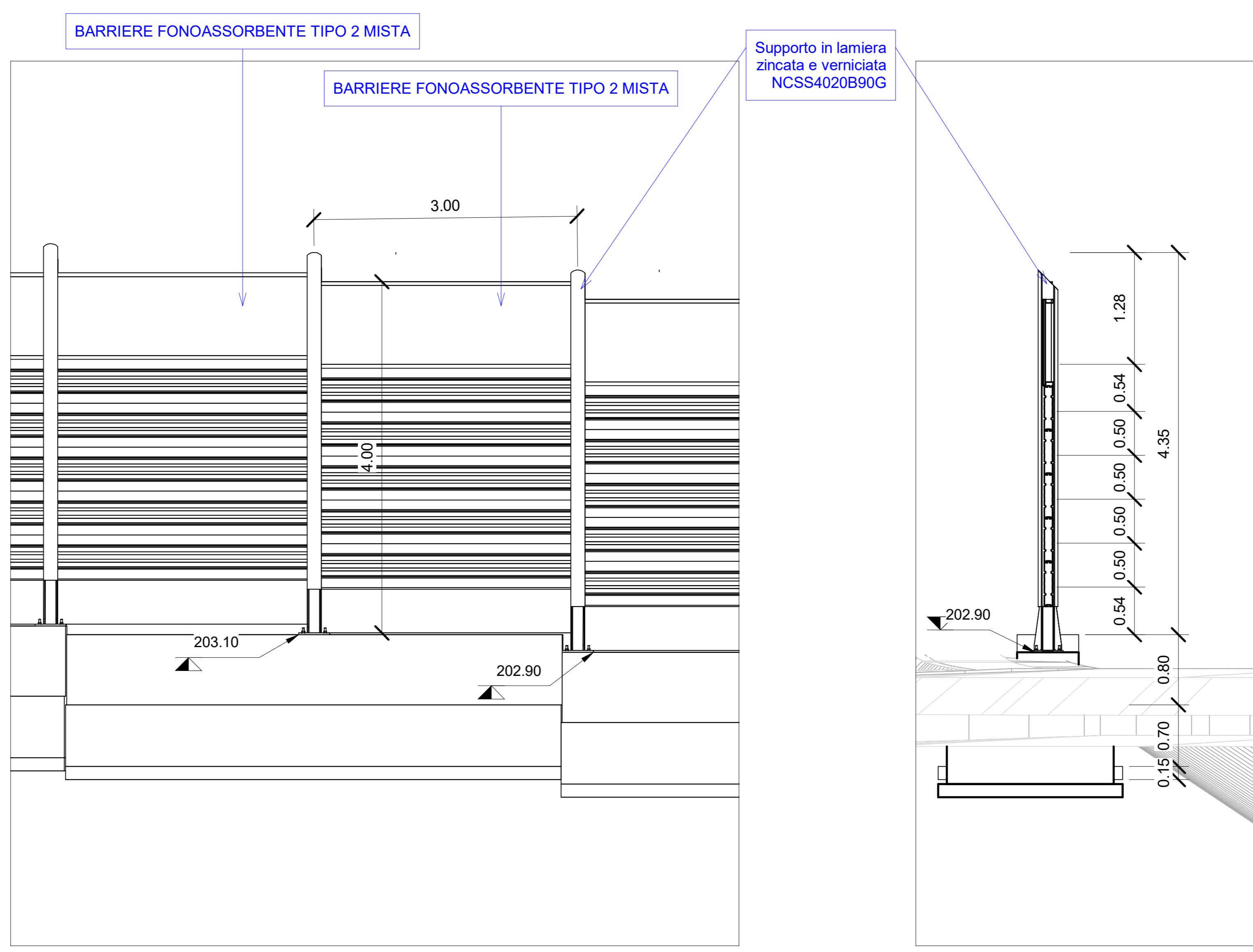
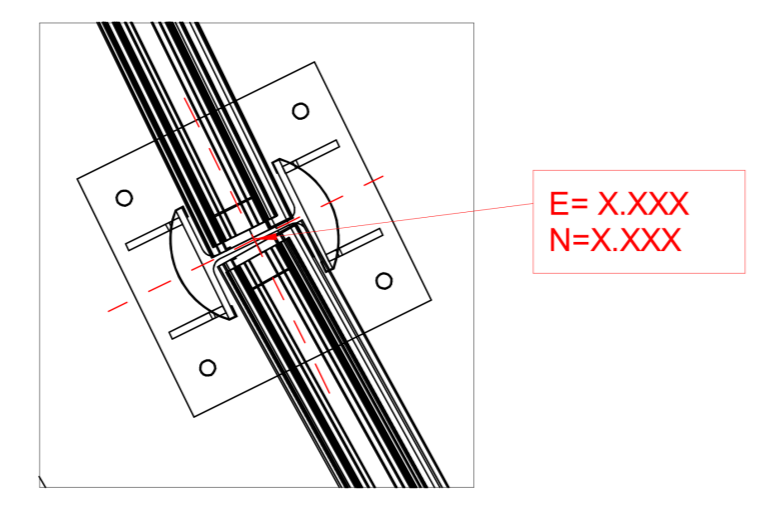


Abaco Coordinate di Tracciamento - Opere		
P.01	E	N
M.211	152250.004638	239555.422876
M.212	152252.965235	239555.907508
M.213	152255.925831	239556.392141
M.214	152258.886312	239556.876860
M.215	152261.834193	239557.433633
M.216	152264.782035	239557.990338
M.217	152267.722815	239558.583474
M.218	152270.663551	239559.176742
M.219	152273.601435	239559.784063
M.220	152276.539319	239560.391385
M.221	152279.477202	239560.998706
M.222	152282.415086	239561.606028
M.223	152285.352970	239562.213349
M.224	152288.292078	239562.813913
M.225	152291.196263	239563.566047
M.226	152294.100449	239564.318181
M.227	152296.982915	239565.147715
M.228	152299.863386	239565.986099
M.229	152302.724770	239566.886565
M.230	152305.584854	239567.792059
M.231	152308.458435	239568.653827
M.232	152311.332547	239569.513757
M.233	152314.206659	239570.373687
M.234	152317.080771	239571.233617
M.235	152319.951792	239572.103813
M.236	152322.822897	239572.973729
M.237	152325.693833	239573.844205
M.238	152328.564854	239574.714400
M.239	152331.434791	239575.588163
M.240	152334.304728	239576.461926
M.241	152337.174665	239577.335690
M.242	152340.044602	239578.209453

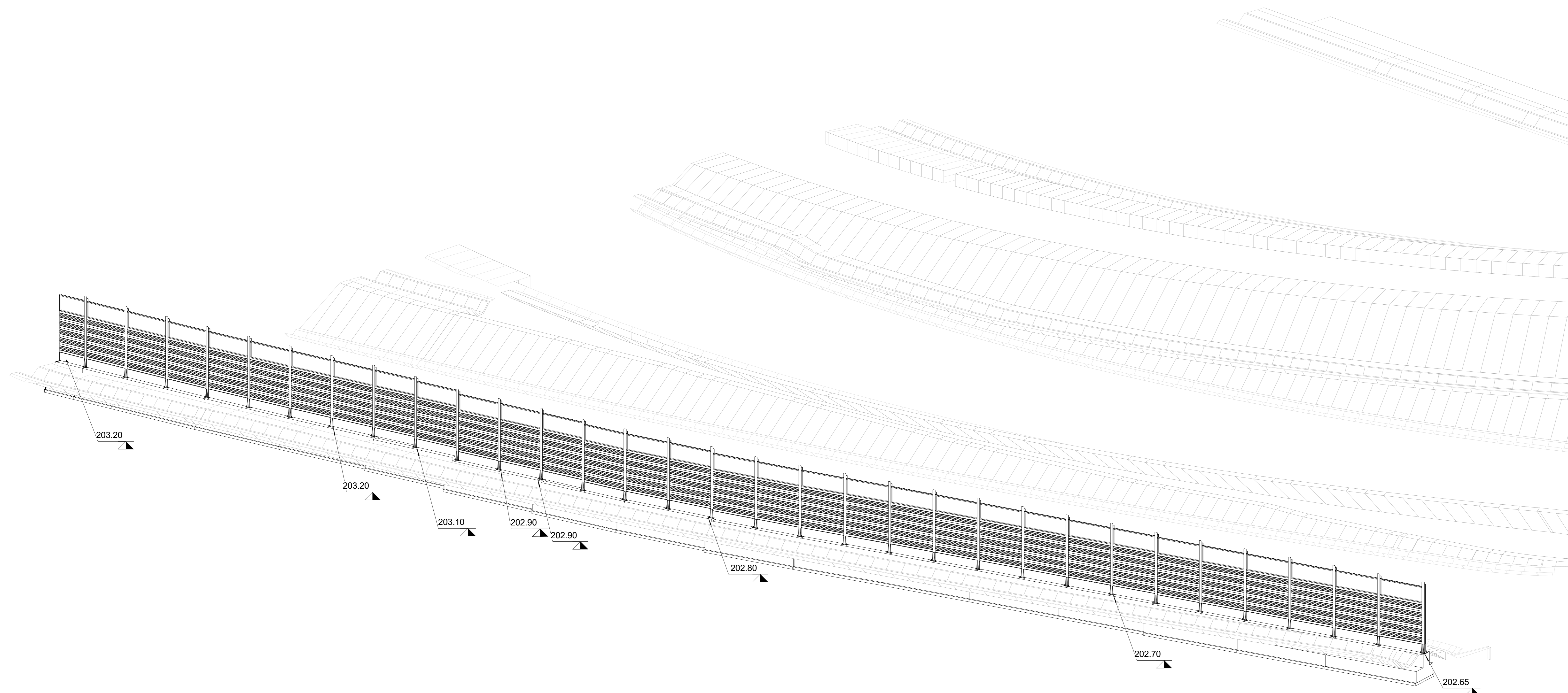


1 Stalcio Planimetrico WBS C.BA.20 pt.4  
1 : 500

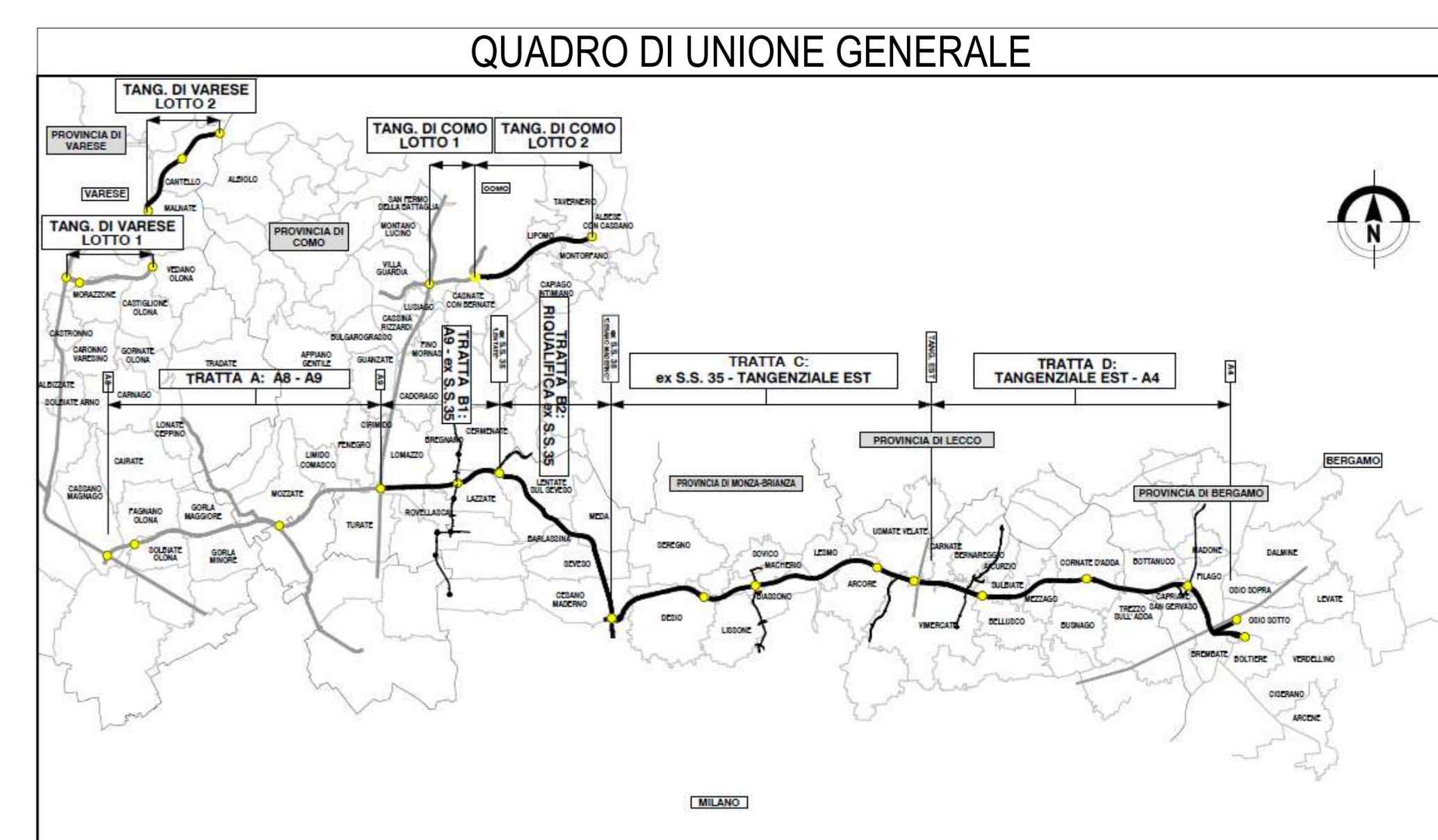


2 Sezione tipologica  
1 : 50

3 Sezione tipologica  
1 : 50



4 Assonometria WBS C.BA.20 pt.4



**COLLEGAMENTO AUTOSTRADALE**  
**DALMINE-COMO-VARESE-VALICO DEL GAGGIOLO E OPERE AD ESSO CONNESSE**  
CODICE C.U.P. F118060027007  
**PROGETTO ESECUTIVO**  
**TRATTA C**  
 WBS C.BA.20 pt4

IDENTIFICAZIONE ELABORATO		CONTRAENTE GENERALE	
FASE PROGETTUALE	WBS	<b>PEDELOMBARDA NUOVA S.c.p.A.</b>	
AMBITO	TRATTA		
CATEGORIA	OPERA	DATA	REVISIONE
TIPO ELABORATO	PROGRESSIVA	A00	
REVISIONE ESTERNA	A	ELABORAZIONE PROGETTUALE	
DATA 15/09/2023 SCALA As indicated		PROGETTISTI Ing. Alberto Rinaldi Erre Via A. S.r.l. Ing. Andrea Meloni Ing. Carlo Listori	
CONCEDENTE		CONCESSIONARIO	

Il presente documento non potrà essere copiato, riprodotto o altrimenti pubblicato in tutto o in parte senza il consenso scritto di Autostrada Padanomoriana Lombarda S.p.A. Ogni utilizzo non autorizzato sarà perseguito a norma di legge. This document may not be copied, reproduced or published either in part or entirely without the written permission of Autostrada Padanomoriana Lombarda S.p.A. Unauthorized use will be prosecuted by law.