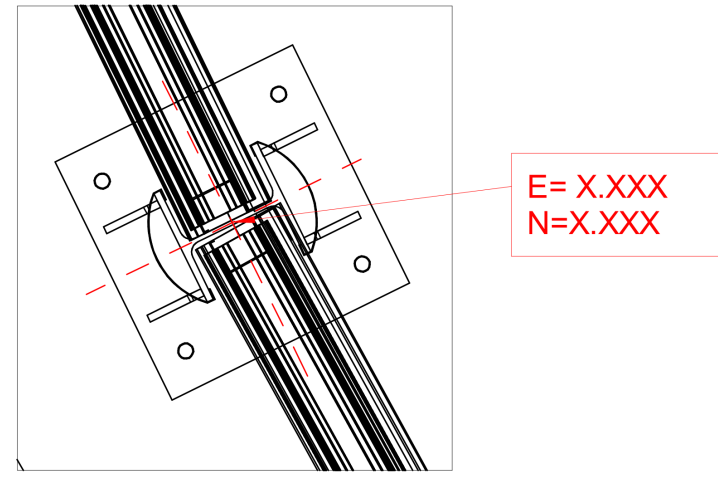


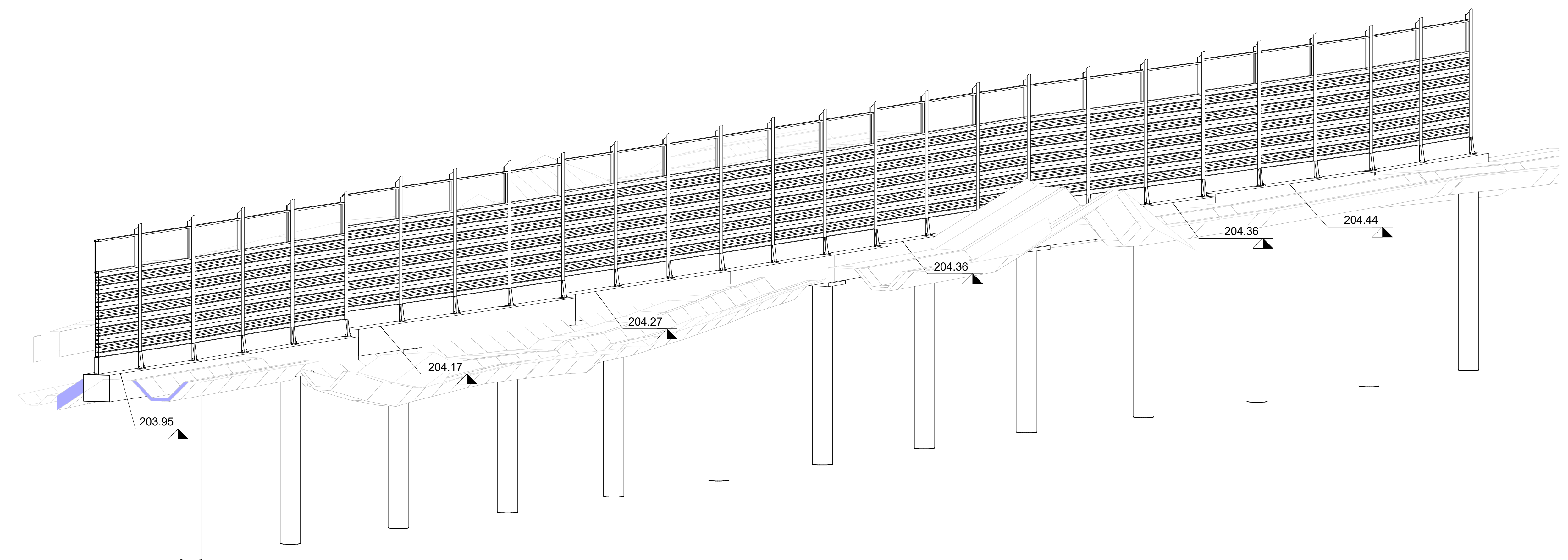
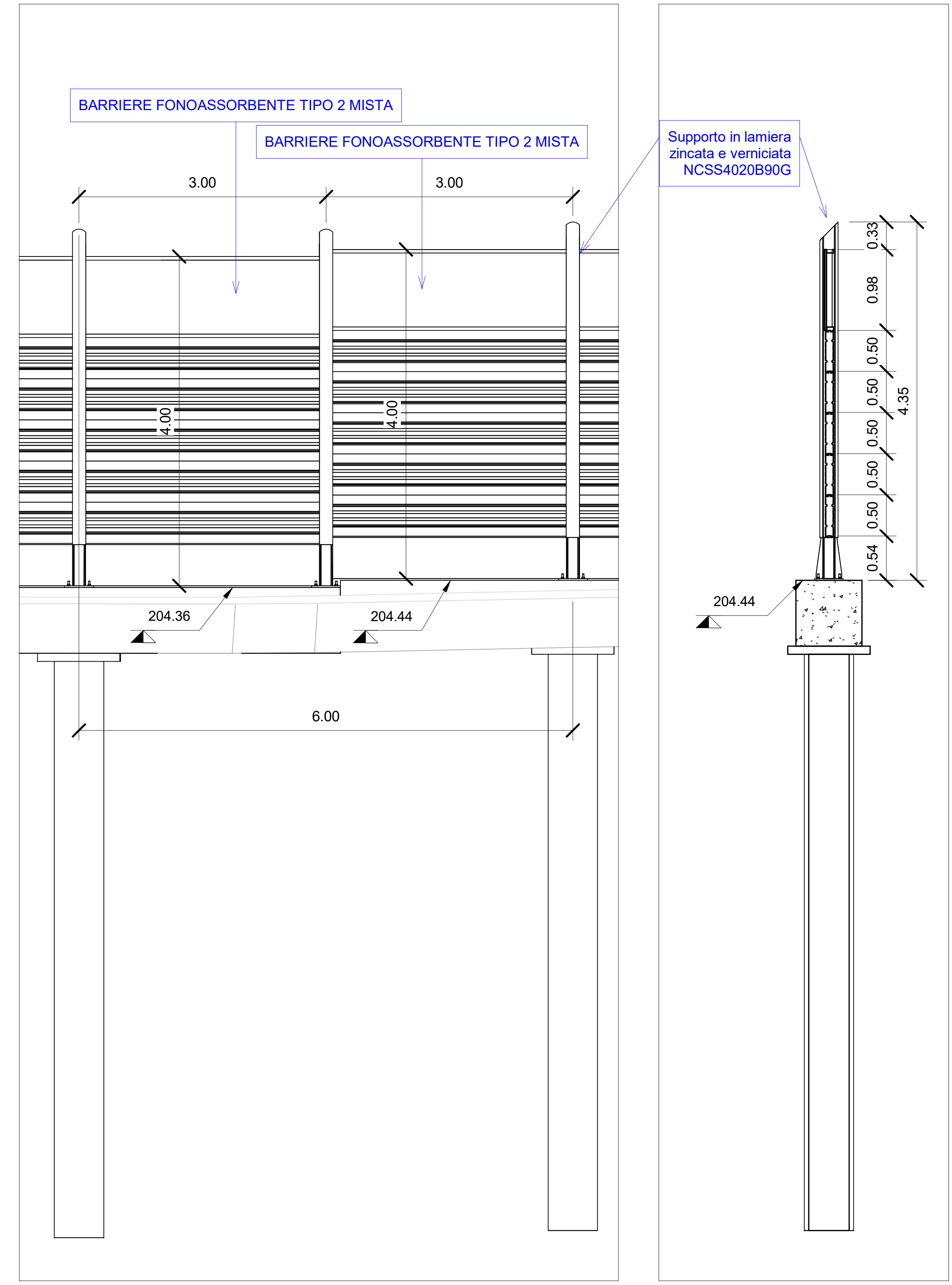
1 Stalcio Planimetrico WBS C.BA.29 pt1
1 : 200

Abaco Coordinate di Tracciamento - Opere			Abaco Coordinate di Tracciamento - Opere			Abaco Coordinate di Tracciamento - Opere			Abaco Coordinate di Tracciamento - Opere		
P.01	E	N	P.01	E	N	P.01	E	N	P.01	E	N
M.254	152275.844204	239773.555784	M.261	152296.481444	239769.673462	M.268	152317.041773	239765.417480	M.275	152337.810787	239762.466954
M.255	152278.796020	239773.020264	M.262	152299.422598	239769.082825	M.269	152320.002604	239764.934280	M.276	152340.791972	239762.131158
M.256	152281.747931	239772.485491	M.263	152302.359194	239768.469309	M.270	152322.941847	239764.334042	M.277	152343.773116	239761.795239
M.257	152284.702019	239771.962648	M.264	152305.289051	239767.824468	M.271	152325.880231	239763.729146	M.278	152346.759519	239761.512599
M.258	152287.649841	239771.405671	M.265	152308.218091	239767.175835	M.272	152328.856164	239763.351159	M.279	152349.745973	239761.230453
M.259	152290.597676	239770.848657	M.266	152311.147318	239766.528609	M.273	152331.841745	239763.052786			
M.260	152293.539881	239770.262707	M.267	152314.081504	239765.903664	M.274	152334.825132	239762.759981			

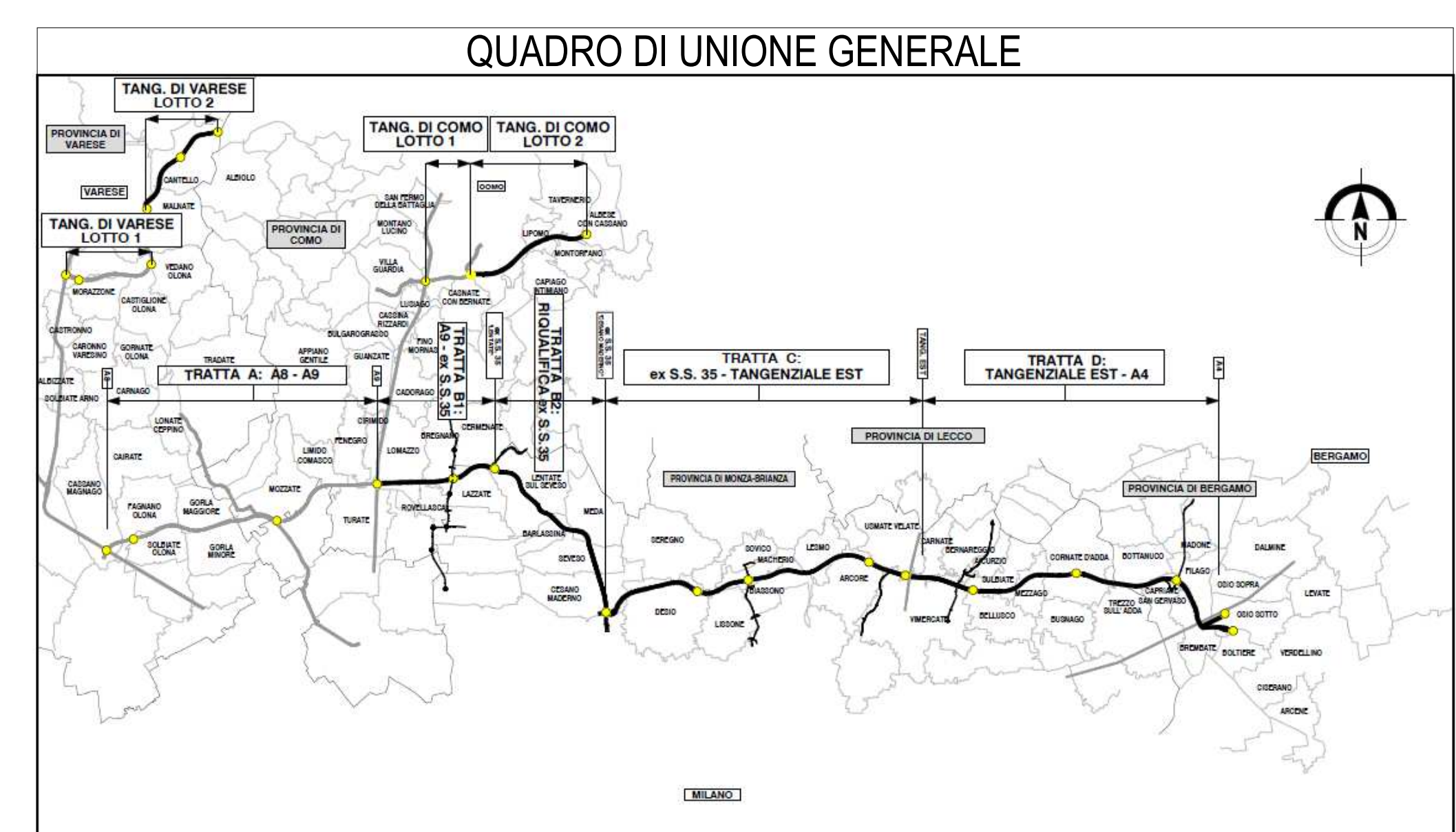
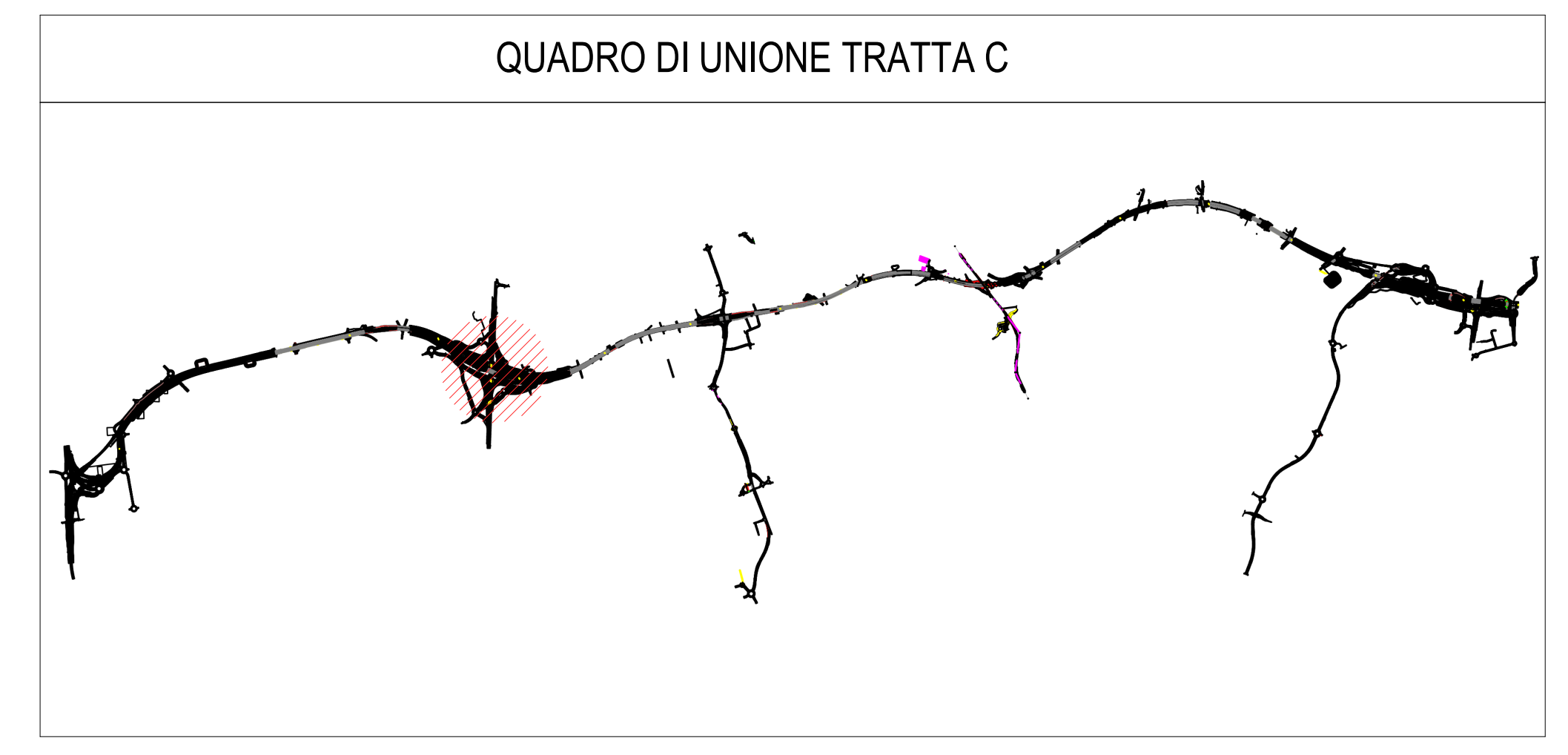


2 Sezione tipologica
1 : 50

3 Sezione tipologica
1 : 50



4 Assonometria WBS C.BA.29 pt.1



COLLEGAMENTO AUTOSTRADALE
DALMINE-COMO-VARESE-VALICO DEL GAGGIOLO E OPERE AD ESSO CONNESSE
CODICE C.U.P. F11B0600270007
PROGETTO ESECUTIVO
TRATTA C
 WBS C.BA.29 pt2

IDENTIFICAZIONE ELABORATO		CONTRAENTE GENERALE	
FASE PROGETTUALE	WBS	PEDELOMBARDA NUOVA S.c.p.A.	
AMBITO	TRATTA		
CATEGORIA	OPERA	DATA	REVISIONE
TIPO ELABORATO	PROGRESSIVA	A00	
REVISIONE ESTERNA	A	ELABORAZIONE PROGETTUALE PROGETTISTI: Ing. Alberto Rinaldi, Ing. Erre Via A. S.r.l. RESPONSABILE: Ing. Carlo Listori PRESTAZIONI SPECIALISTICHE: Ing. Carlo Listori	
CONCEDENTE CONCESSIONARI AUTOSTRADALI LOMBARDE		CONCESSIONARIO Autostreda Pedemontana Lombarda	
PROGETTISTA PROGER RockSist		PROGETTISTA PROGER RockSist	