

1 Stalcio Planimetrico WBS C.BA.29 pt2  
1 : 200

Abaco Coordinate di Tracciamento - Opere		
P.01	E	N

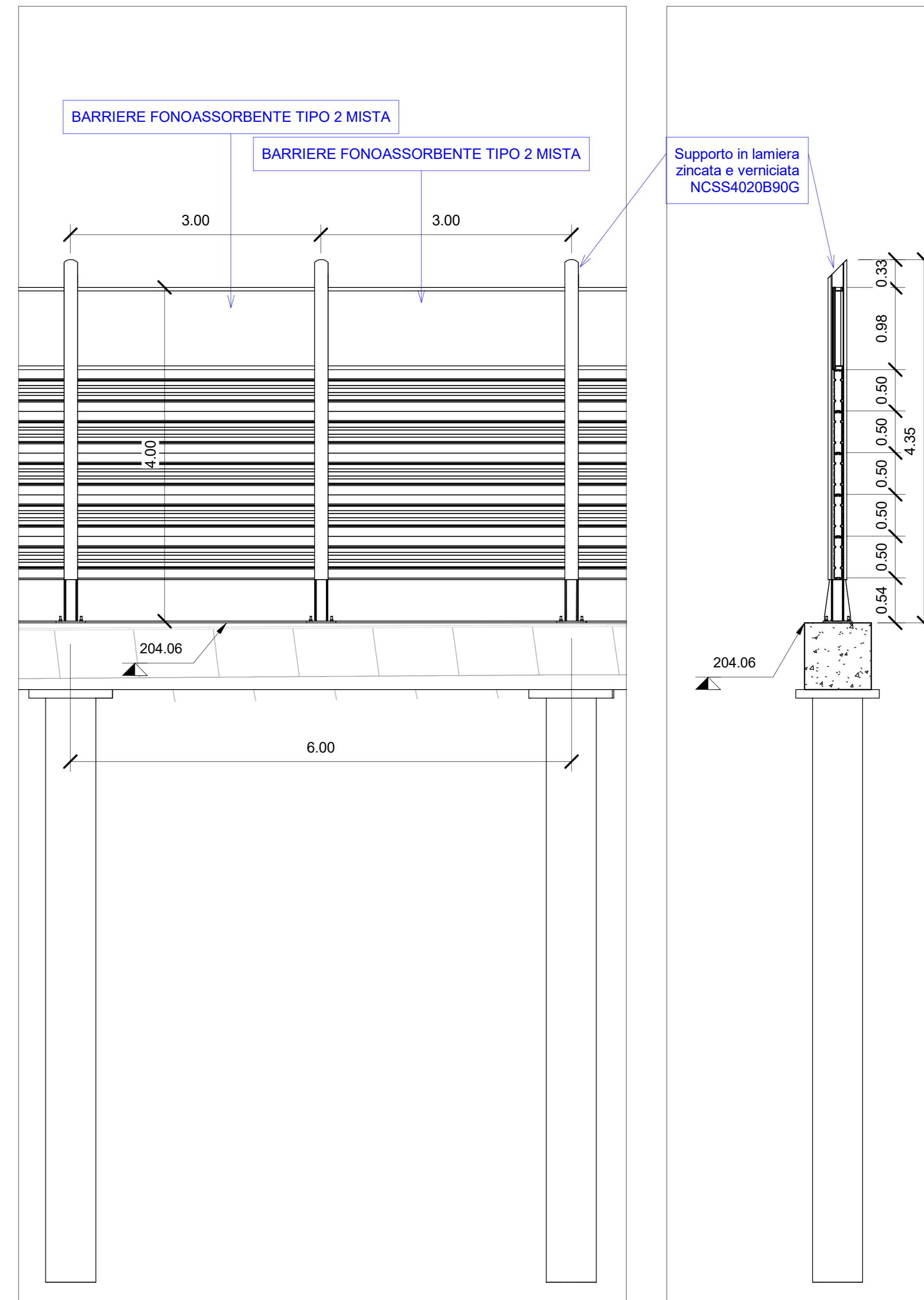
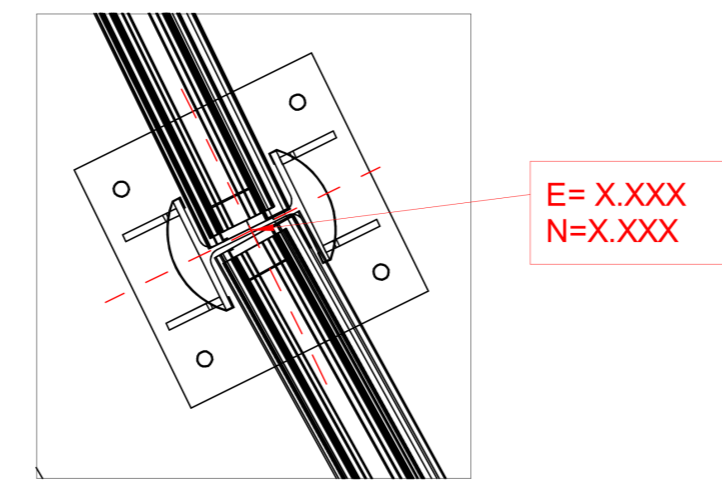
M.280	152352.732674	239760.948283
M.281	152355.723671	239760.715748
M.282	152358.714273	239760.478604
M.283	152361.702333	239760.211217
M.284	152364.689772	239759.941680
M.285	152367.674247	239759.636875
M.286	152370.657805	239759.323210
M.287	152373.641362	239759.009545
M.288	152376.625129	239758.703326
M.289	152379.619308	239758.516575

Abaco Coordinate di Tracciamento - Opere		
P.01	E	N

M.290	152382.612622	239758.335028
M.291	152385.610997	239758.236301
M.292	152388.608861	239758.137590
M.293	152391.606992	239758.038871
M.294	152394.605401	239757.941323
M.295	152397.604374	239757.862819
M.296	151036.504177	240225.816460
M.297	151046.367235	240224.200381
M.298	151039.458671	240225.339827
M.299	151042.413165	240224.863194

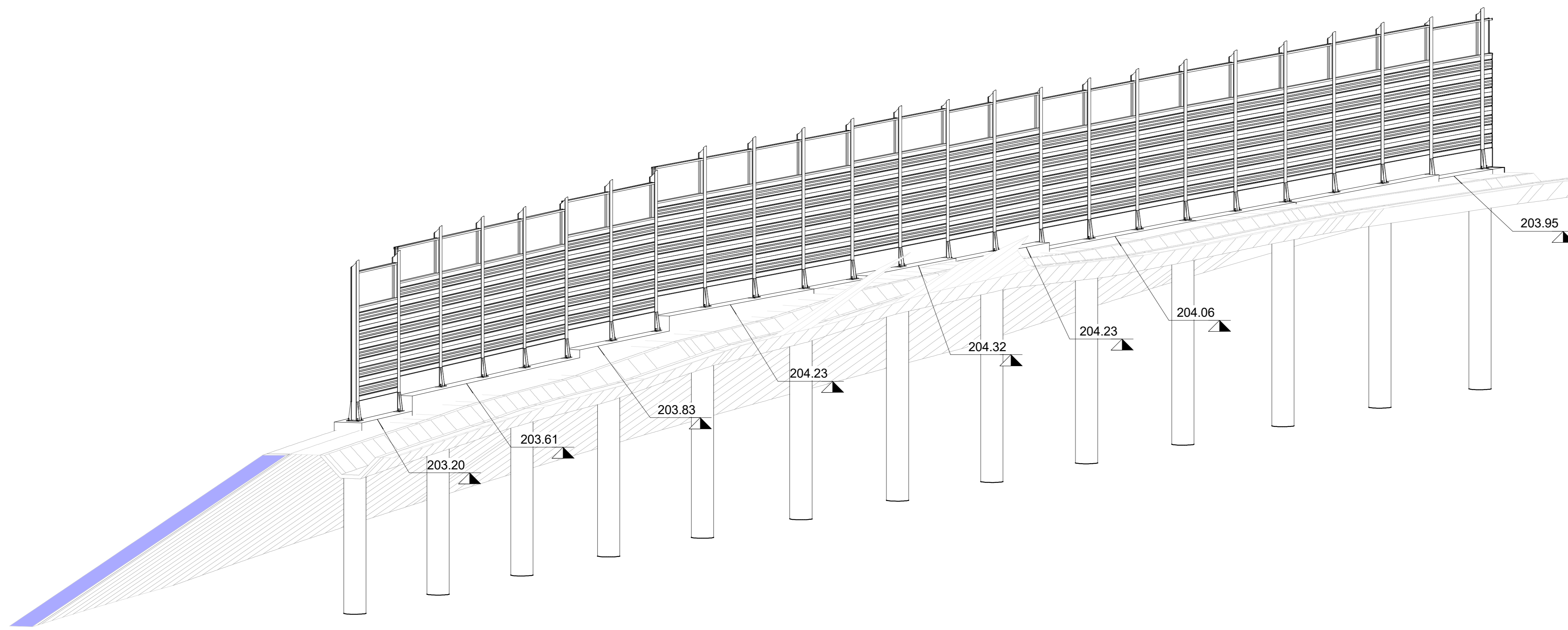
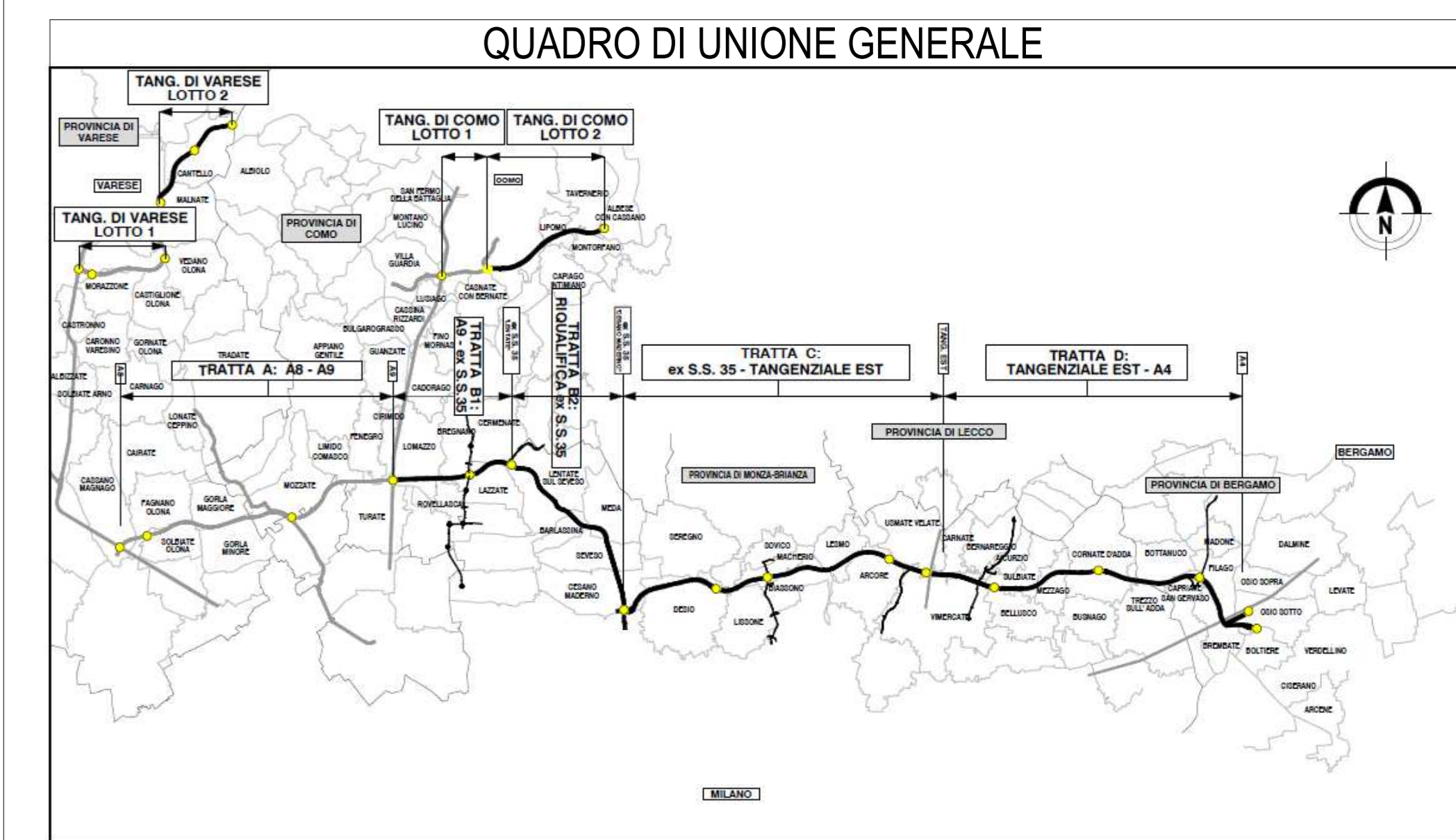
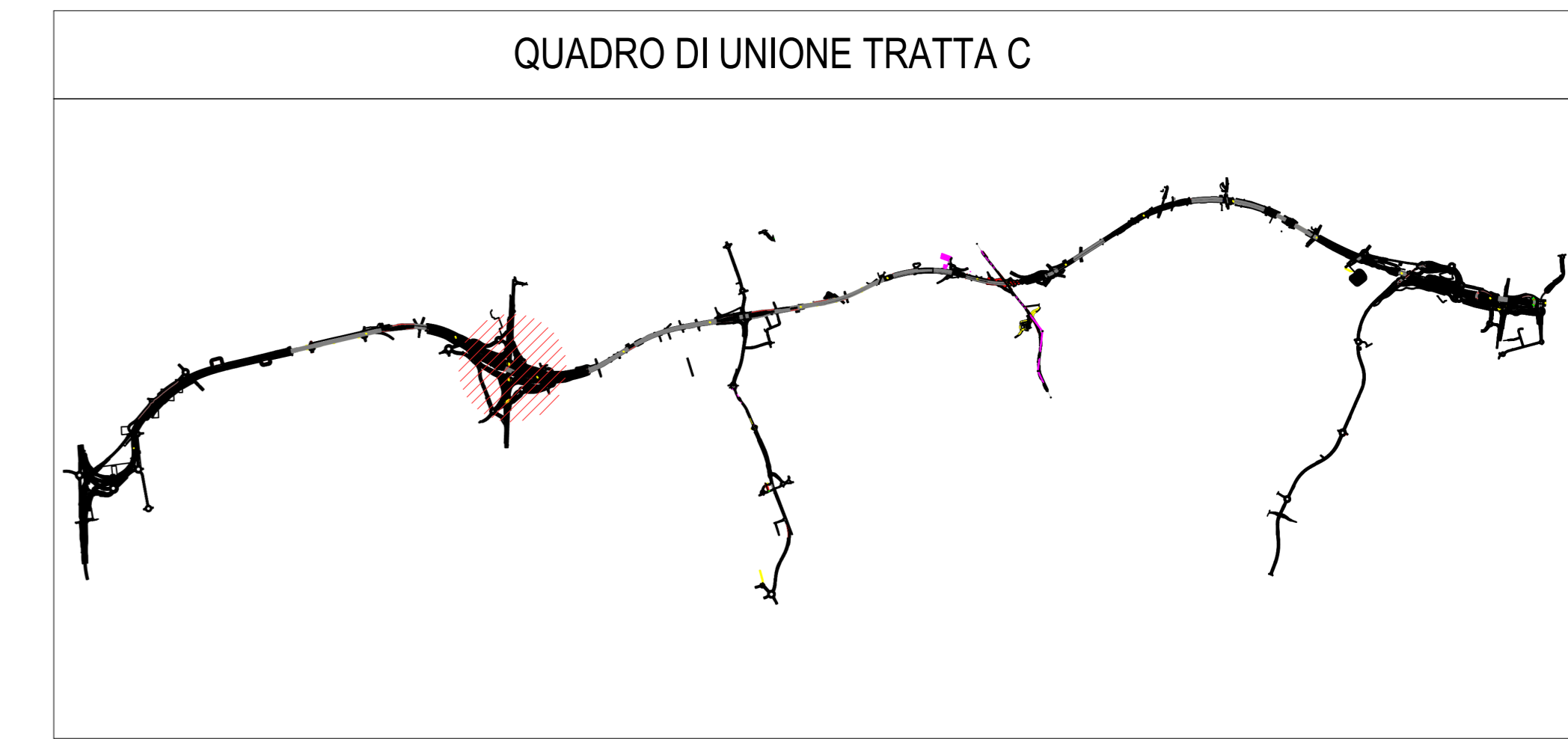
Abaco Coordinate di Tracciamento - Opere		
P.01	E	N

M.300	151045.367658	240224.386561
M.301	151049.321753	240223.679978
M.302	151052.276272	240223.159574
M.303	151055.230791	240222.639171
M.304	151058.185309	240222.118768




2 Sezione tipologica  
1 : 50

3 Sezione tipologica  
1 : 50



4 Assonometria WBS C.BA.29 pt.2

**COLLEGAMENTO AUTOSTRADALE**  
**DALMINE-COMO-VARESE-VALICO DEL GAGGIOLO E OPERE AD ESSO CONNESSE**  
CODICE C.U.P. F11B060027007

**PROGETTO ESECUTIVO**  
**TRATTA C**  
**WBS C.BA.29**

IDENTIFICAZIONE ELABORATO		CONTRAENTE GENERALE	
FASE PROGETTUALE	WBS	<b>PEDELOMBARDA NUOVA S.c.p.A.</b>	
AMBITO	TRATTA	DATA	REVISIONE
CATEGORIA	OPERA	A00	
PROGETTISTI	RESPONSABILE	ELABORAZIONE PROGETTUALE	
Erre Via A S.r.l.	Ing. Alberto Rinaldi	INGEGNERIA	
PROGETTISTA	PRESTAZIONI SPECIALISTICHE	ING. Carlo Listori	
CONCEDENTE	CONCESSIONARIO	PROGETTISTA	
CONCESSIONARI AUTOSTRADALI LOMBARDE	Autostrada Padovese	PROGER ROCK S.p.A.	

Il presente documento non potrà essere copiato, riprodotto o altrimenti pubblicato in tutto o in parte senza il consenso scritto di Autostrada Padovese Lombarde S.p.A. Ogni utilizzo non autorizzato sarà perseguito a norma di legge. This document may not be copied, reproduced or published either in part or entirely without the written permission of Autostrada Padovese Lombarde S.p.A. Unauthorized use will be prosecuted by law.