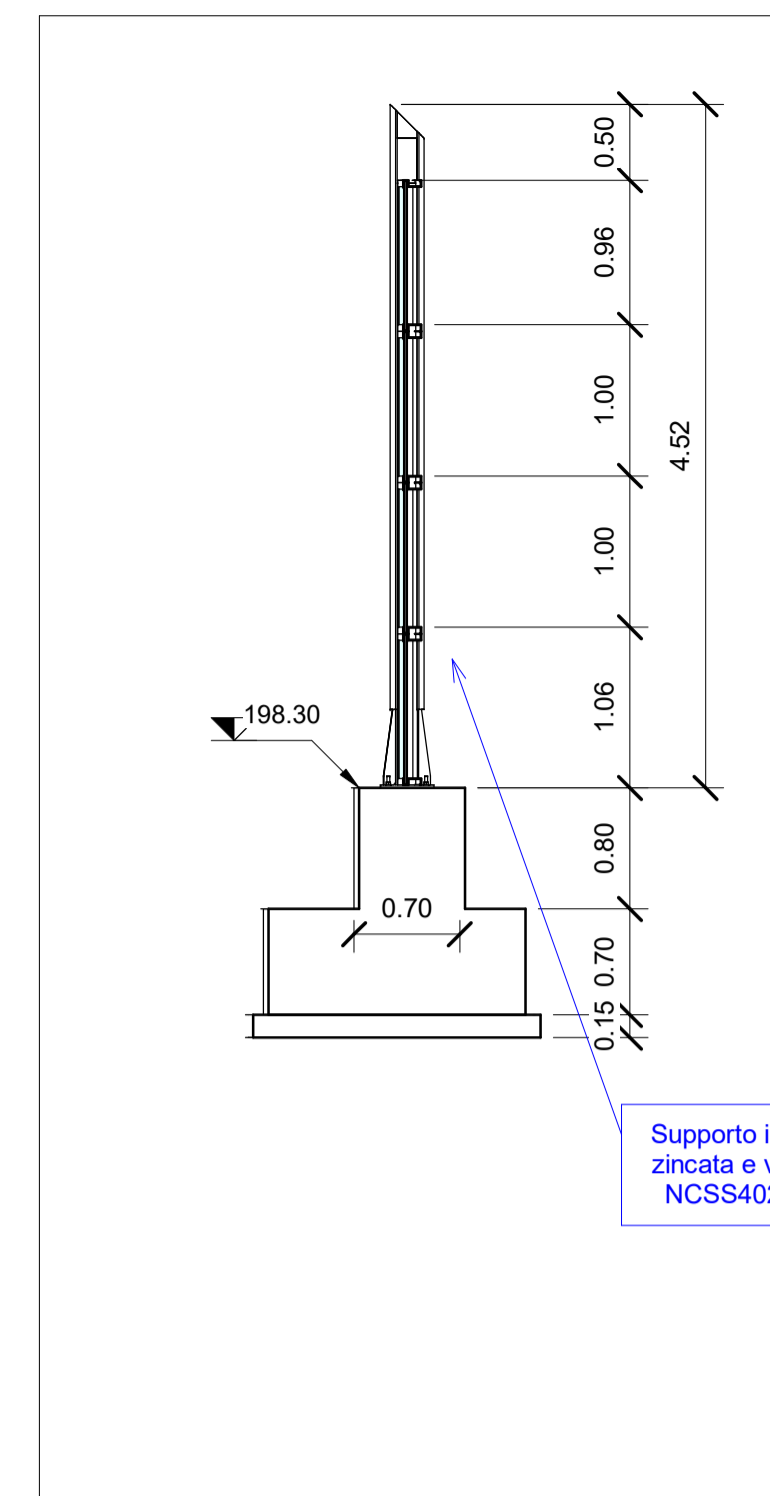


1 Stralcio planimetrico WBS 45 PT3
1 : 200



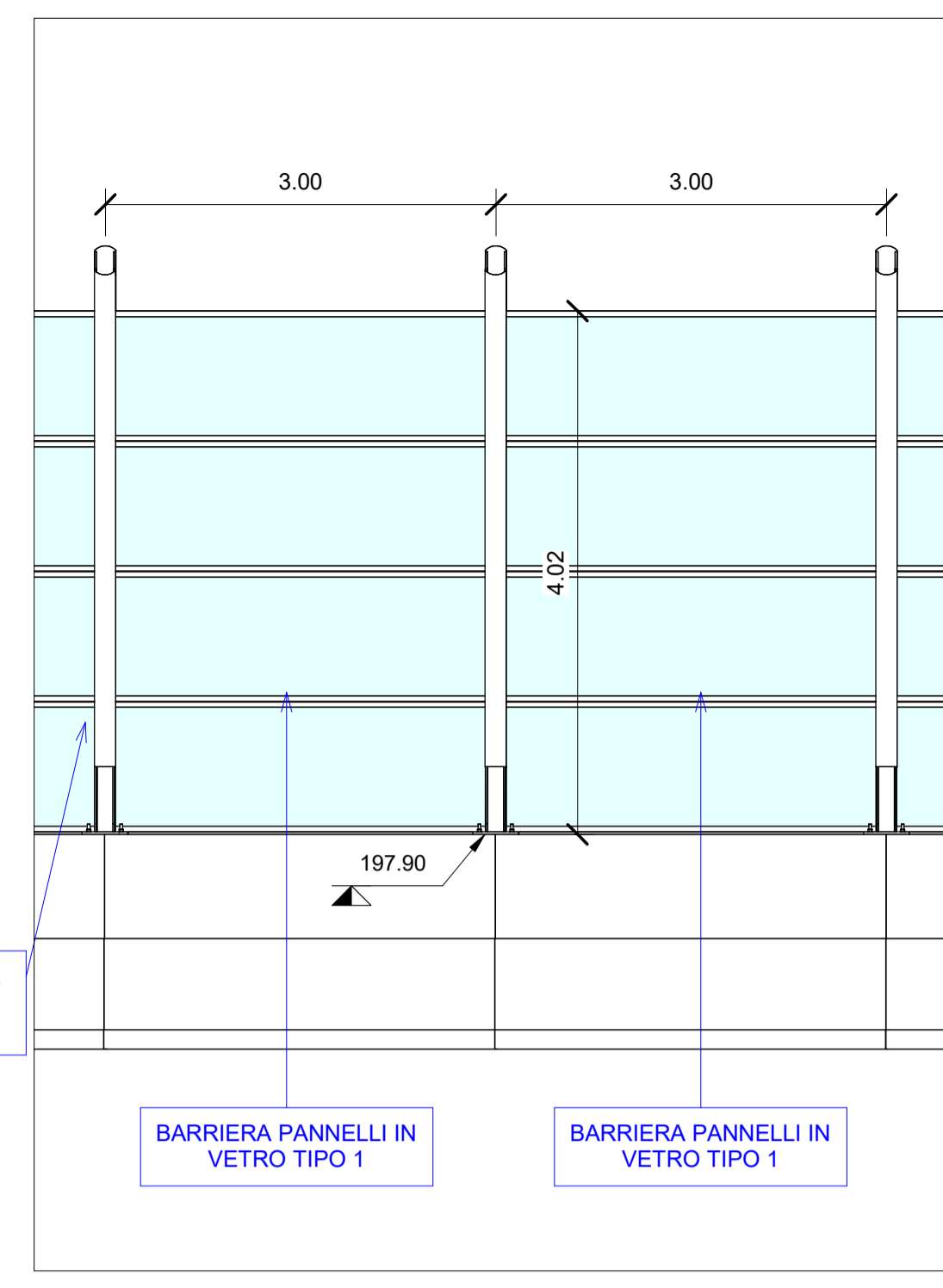
3 Sezione tipologica
1 : 50

Abaco Coordinate di Tracciamento CBA45			
PUNTO n.	E	N	
M.918	154725.860409	238874.739886	
M.919	154727.829808	238869.072315	
M.920	154726.849684	238871.907690	

Abaco Coordinate di Tracciamento CBA45			
PUNTO n.	E	N	
M.921	154728.800394	238866.233659	
M.922	154729.761429	238863.391756	
M.923	154731.654805	238857.698337	
M.924	154730.712903	238860.546638	
M.925	154732.587125	238854.846885	
M.926	154734.423023	238849.134503	
M.927	154733.509901	238851.992160	
M.928	154735.326533	238846.273791	
M.929	154737.104669	238840.543335	
M.930	154736.220418	238843.410058	
M.931	154737.979276	238837.673655	
M.932	154739.699518	238831.925554	
M.933	154738.844228	238834.801050	
M.934	154741.381066	238826.166015	
M.935	154740.545133	238829.047198	
M.936	154743.033566	238820.397994	
M.937	154742.207325	238823.281972	
M.938	154744.627780	238814.613664	

Abaco Coordinate di Tracciamento CBA45			
PUNTO n.	E	N	
M.966	154753.440315	238779.652944	

5 Assonometria WBS 45 PT3

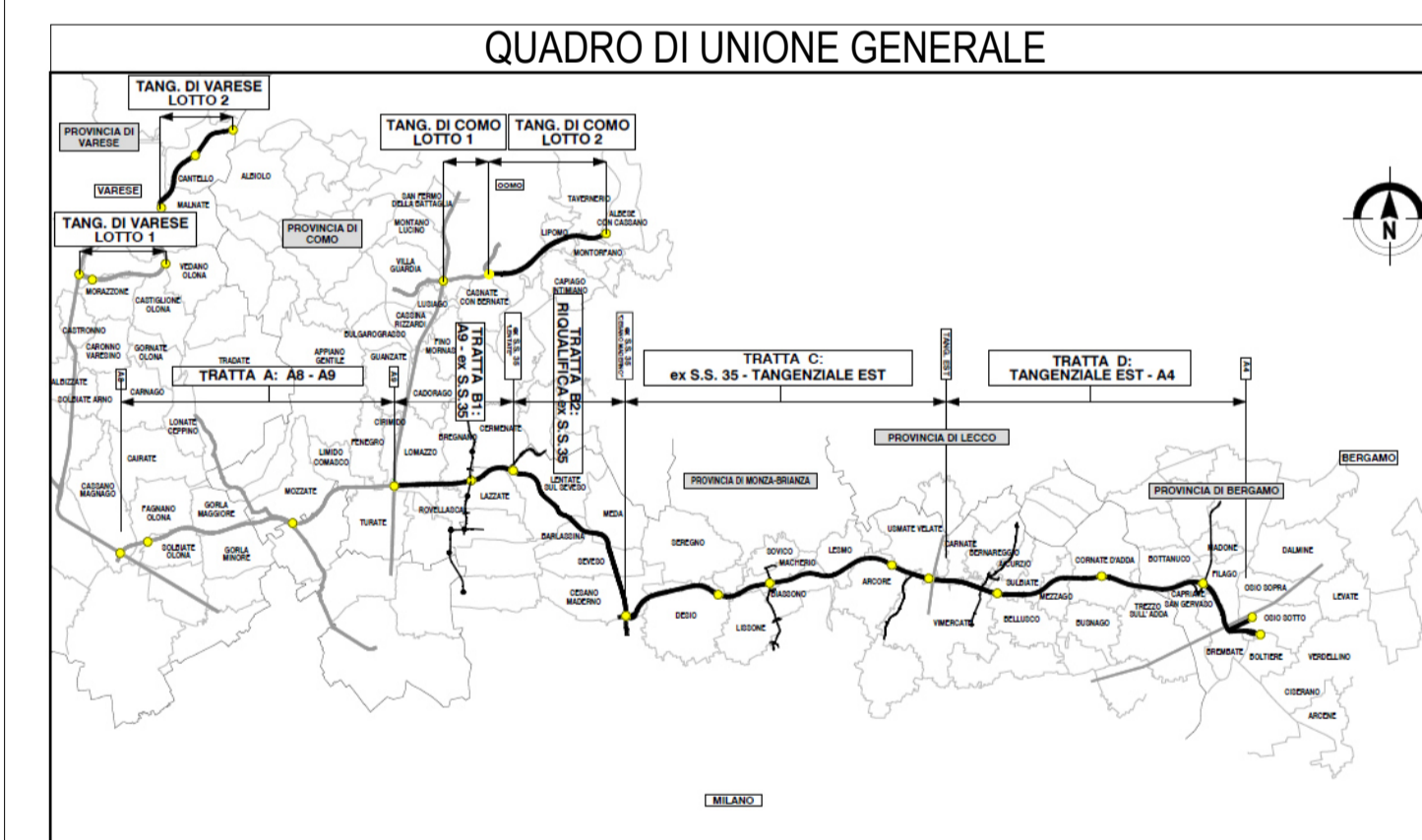
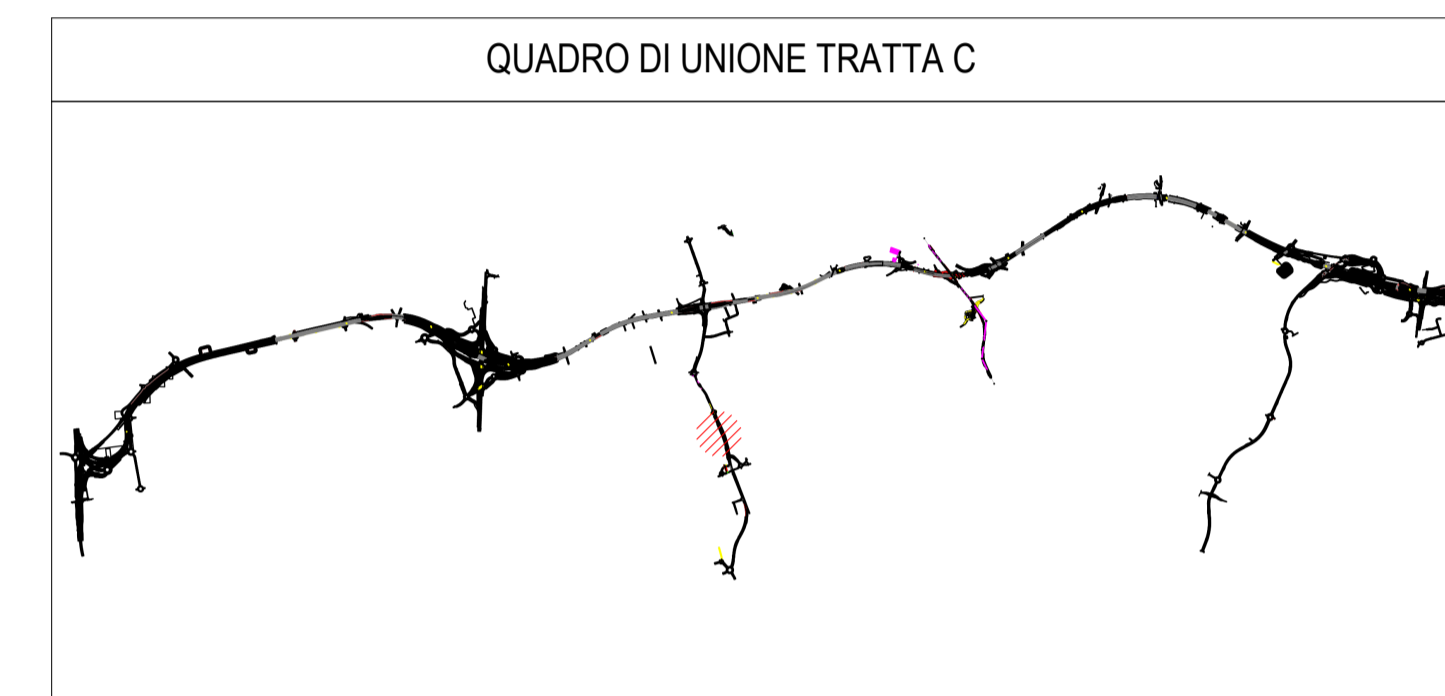
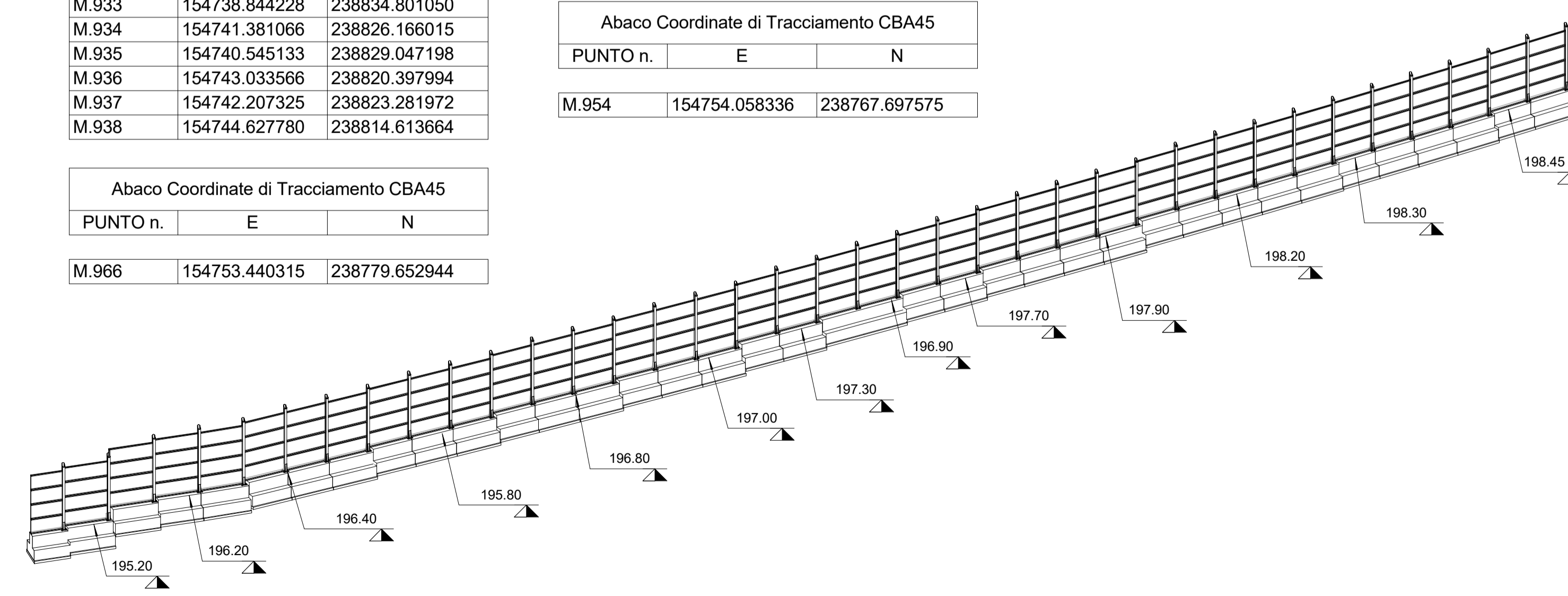


4 Sezione tipologica
1 : 50

Abaco Coordinate di Tracciamento CBA45			
PUNTO n.	E	N	
M.939	154743.830673	238817.505829	
M.940	154745.415159	238811.718835	
M.941	154746.200239	238808.792913	
M.942	154746.958923	238805.890408	
M.943	154748.465189	238800.082560	
M.944	154747.715917	238802.987485	
M.945	154749.212920	238797.177274	
M.946	154749.941617	238794.267119	
M.947	154751.369635	238788.439542	
M.948	154750.660525	238791.354531	

Abaco Coordinate di Tracciamento CBA45			
PUNTO n.	E	N	
M.949	154752.059134	238785.519851	
M.950	154752.748775	238782.600229	
M.951	154753.660446	238776.688776	
M.952	154753.793076	238773.691709	
M.953	154753.925706	238770.694642	

Abaco Coordinate di Tracciamento CBA45			
PUNTO n.	E	N	
M.954	154754.058336	238767.697575	



CONCESSIONI AUTOSTRADALI LOMBARDE
Autosstrada Padanese-Lombarda

**COLLEGAMENTO AUTOSTRADE
DALMINE-COMO-VARESE-VALICO DEL GAGGIOLO E OPERE AD ESSO CONNESSE**
CODICE C.U.P. F118080027001

**PROGETTO ESECUTIVO
TRATTA C
WBS.C.BA.45 PT3**

IDENTIFICAZIONE ELABORATO		CONTRAENTE GENERALE	
FASE PROGETTUALE	WBS	PEDELOMBARDA NUOVA S.c.p.A.	
AMBITO	TRATTA	DATA	REVISIONE
CATEGORIA	OPERA	15/09/2023	A01
PARTE DI OPERA	TIPO ELABORATO	ELABORAZIONE PROGETTUALE	
PROGRESSIVA	REVISIONE ESTERNA	PROGETTISTI	RESPONSABILE
A		Ing. Alberto Rinaldi Erre Via S.r.l.	INGEGNERIA PRESTAZIONI SPECIALISTICHE
CONCEDENTE		CONCESSIONARIO	
CONCESSIONI AUTOSTRADALI LOMBARDE		Autosstrada Padanese-Lombarda	
DATA		PROGETTISTA	
15/09/2023		PROGER	
SCALA		As indicated	