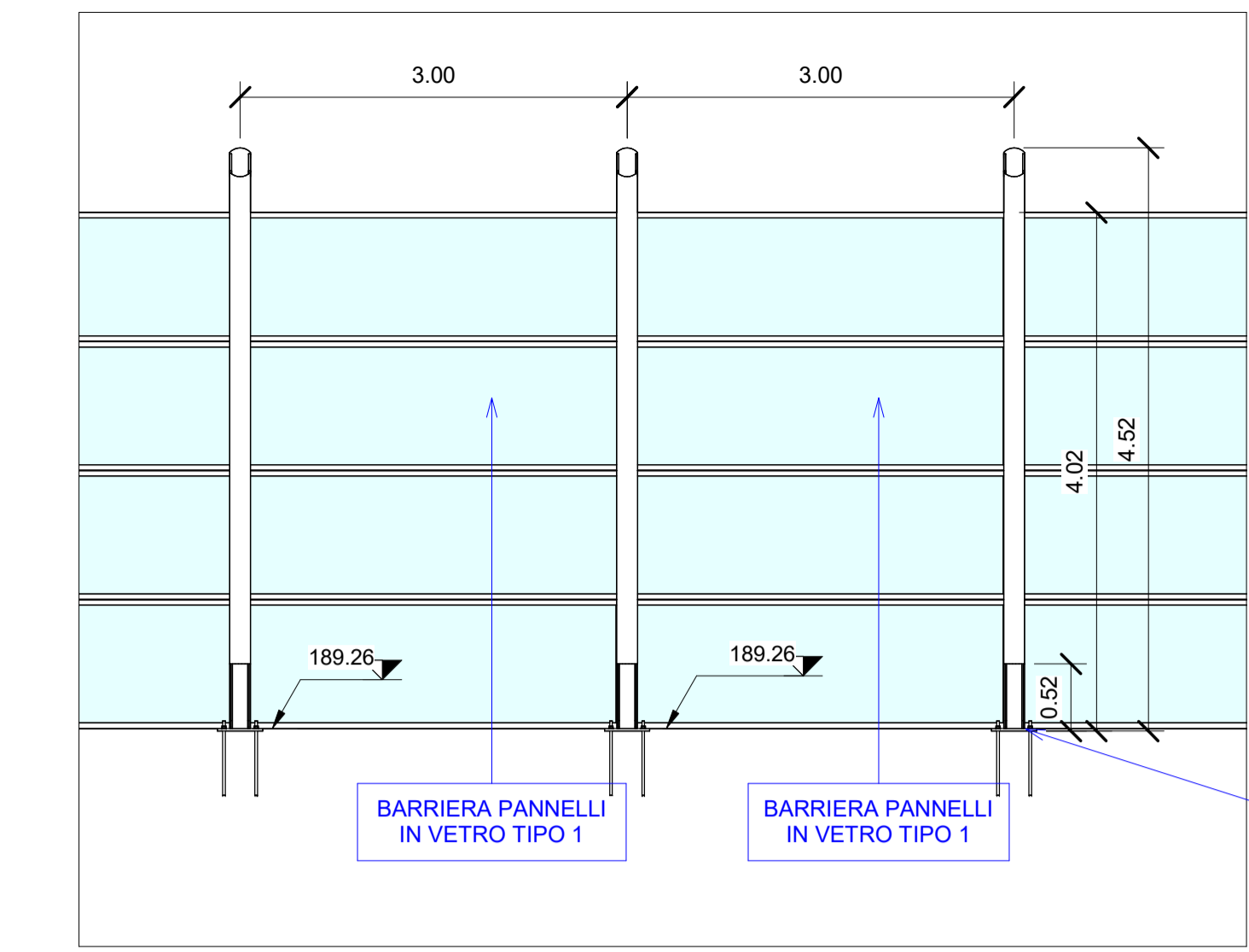
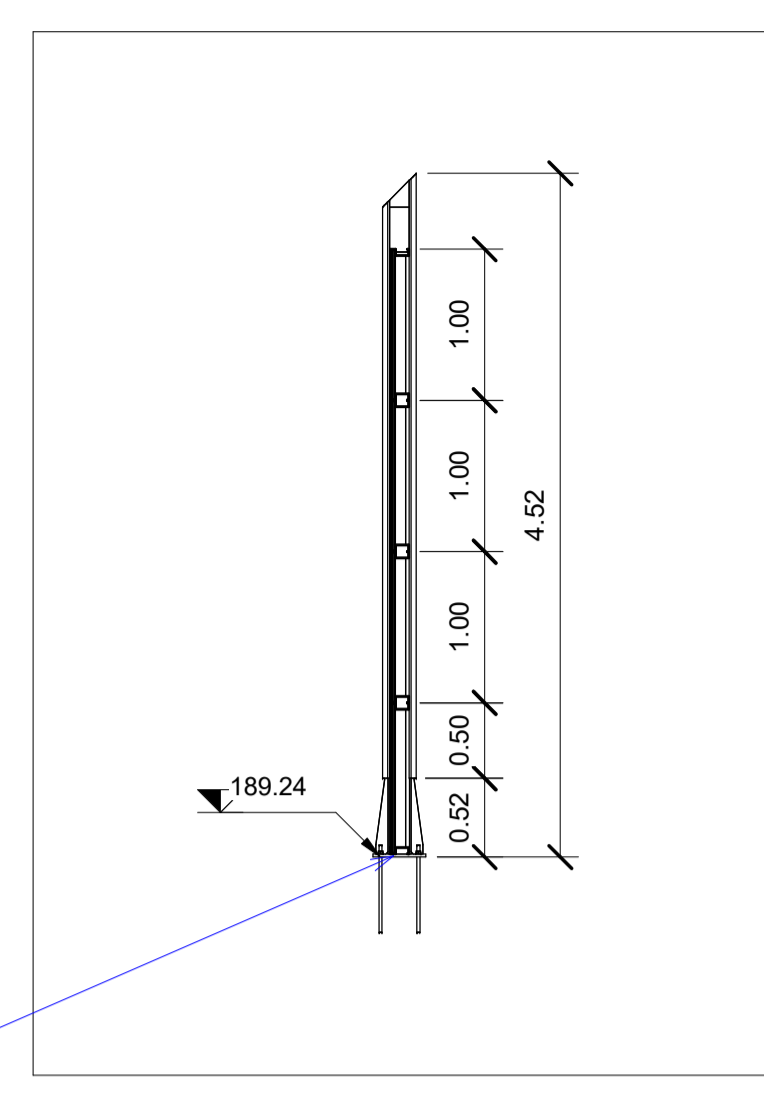


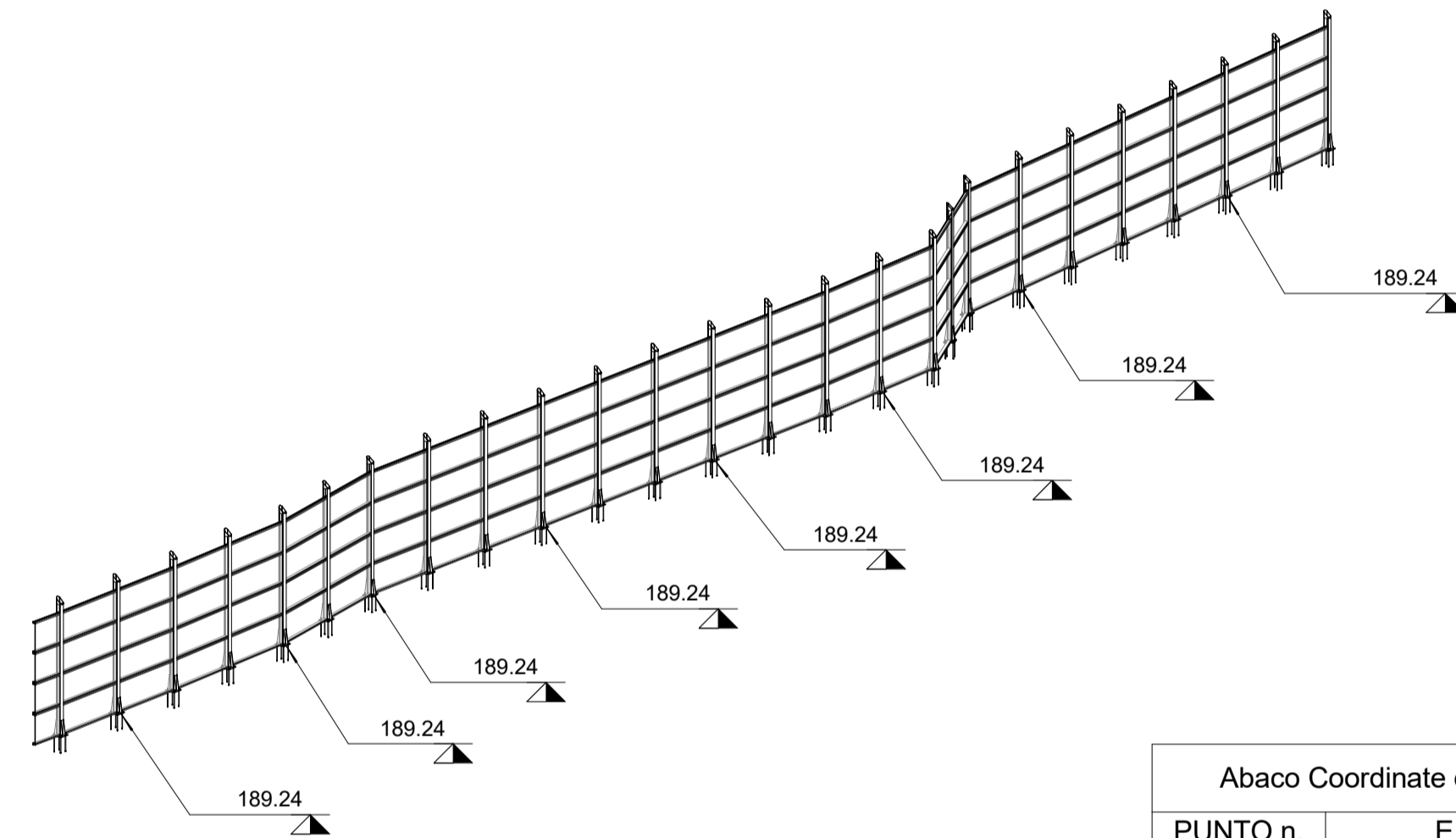
1 Stralcio planimetrico WBS 47 PT1  
1 : 200



3 Sezione WBS 47a PT1  
1 : 50



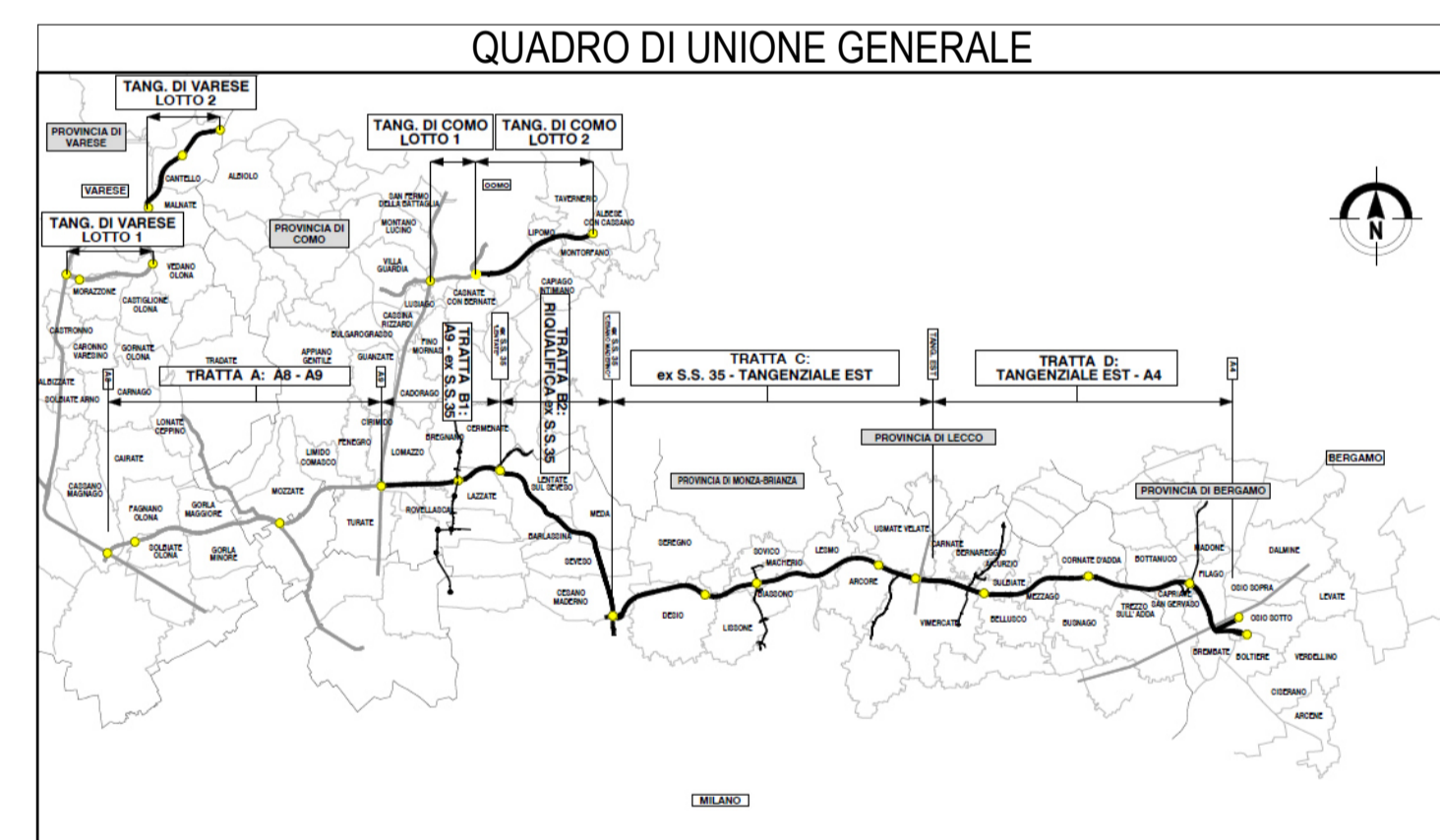
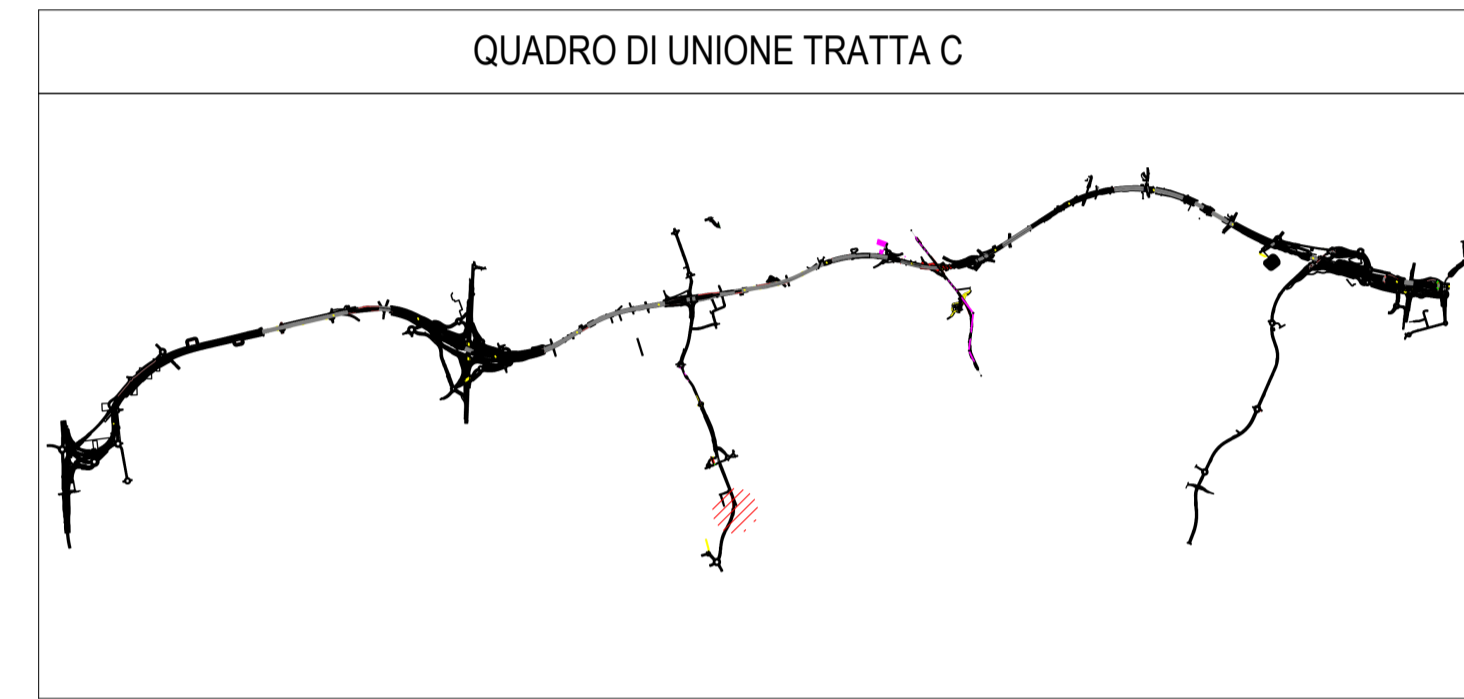
4 Sezione WBS 47a PT1  
1 : 50



5 Assonometria WBS 47a PT1

Abaco Coordinate di Tracciamento CBA47

PUNTO n.	E	N
M.1122	154966.264972	238046.325482
M.1123	154965.632391	238049.258030
M.1124	154965.002138	238052.191033
M.1125	154964.324959	238055.113690
M.1126	154963.650106	238058.036800
M.1127	154962.900163	238060.941552
M.1128	154962.150222	238063.846305
M.1129	154961.322746	238066.729960
M.1130	154960.495833	238069.613745
M.1131	154959.301539	238072.365733
M.1132	154958.107244	238075.117761
M.1133	154957.362384	238078.023822
M.1134	154956.617513	238080.929879
M.1135	154955.872643	238083.835936
M.1136	154955.127772	238086.741993
M.1137	154954.382901	238089.648050
M.1138	154953.638030	238092.554107
M.1139	154952.893159	238095.460164
M.1140	154952.148288	238098.366221
M.1141	154951.295186	238101.242367
M.1142	154950.442086	238104.118514
M.1143	154948.497955	238106.403332
M.1144	154946.553877	238108.688179
M.1145	154945.613861	238111.537104
M.1146	154944.673846	238114.386029
M.1147	154943.733831	238117.234953
M.1148	154942.793816	238120.083878
M.1149	154941.853801	238122.932803
M.1150	154940.913786	238125.781727
M.1151	154939.973771	238128.630652

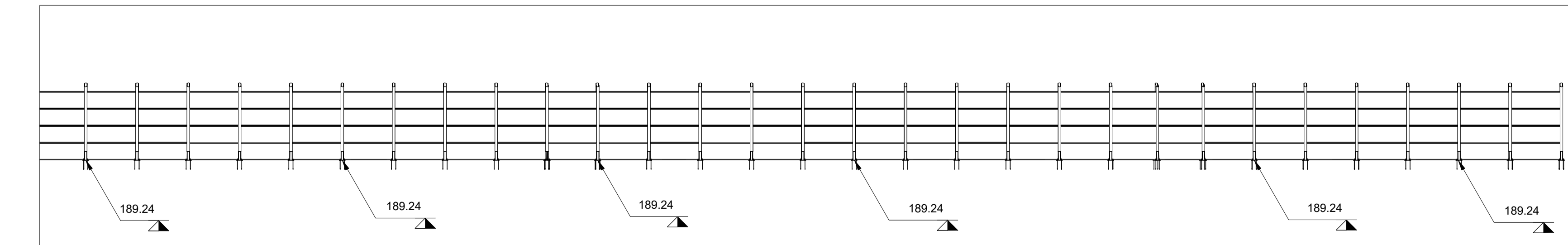


CONCESSIONARI AUTOSTRADALI LOMBARDE  
Autosstrada Padovese/Lombarda

**COLLEGAMENTO AUTOSTRADALE  
DALMINE-COMO-VARESE-VALICO DEL GAGGIOLO E OPERE AD ESSO CONNESSE**  
CODICE C.U.P. F118080027001

**PROGETTO ESECUTIVO  
TRATTA C**  
Pianta WBS.C.BA.47A PT1

FASE PROGETTUALE		CONTRAENTE GENERALE	
AMBITO	WBS	PEDELOMBARDA NUOVA S.c.p.A.	
CATEGORIA	TRATTA	DATA	REVISIONE
OPERA	AMBE CC	15/09/2023	A01
PARTE DI OPERA		ELABORAZIONE PROGETTUALE	
TIPO ELABORATO		PROGETTISTI	RESPONSABILE
PROGRESSIVA		Ing. Alberto Rinaldi	INTEGRAZIONE
REVISIONE ESTERNA		Erre Via A. S.r.l.	PRESTAZIONI
		PROGETTISTA	SPECIALISTICHE
		Ing. Carlo Listori	
		Redatto	Verificato
		Ing. Andrea Meloni	Approvato
		Ing. Enrico Moretti	
CONCEDENTE	CONCESSIONARIO	PROGETTISTA	
CONCESSIONARI AUTOSTRADALI LOMBARDE	Autosstrada Padovese/Lombarda	PROGER	PROGER



2 Sezione WBS 47a PT1  
1 : 200