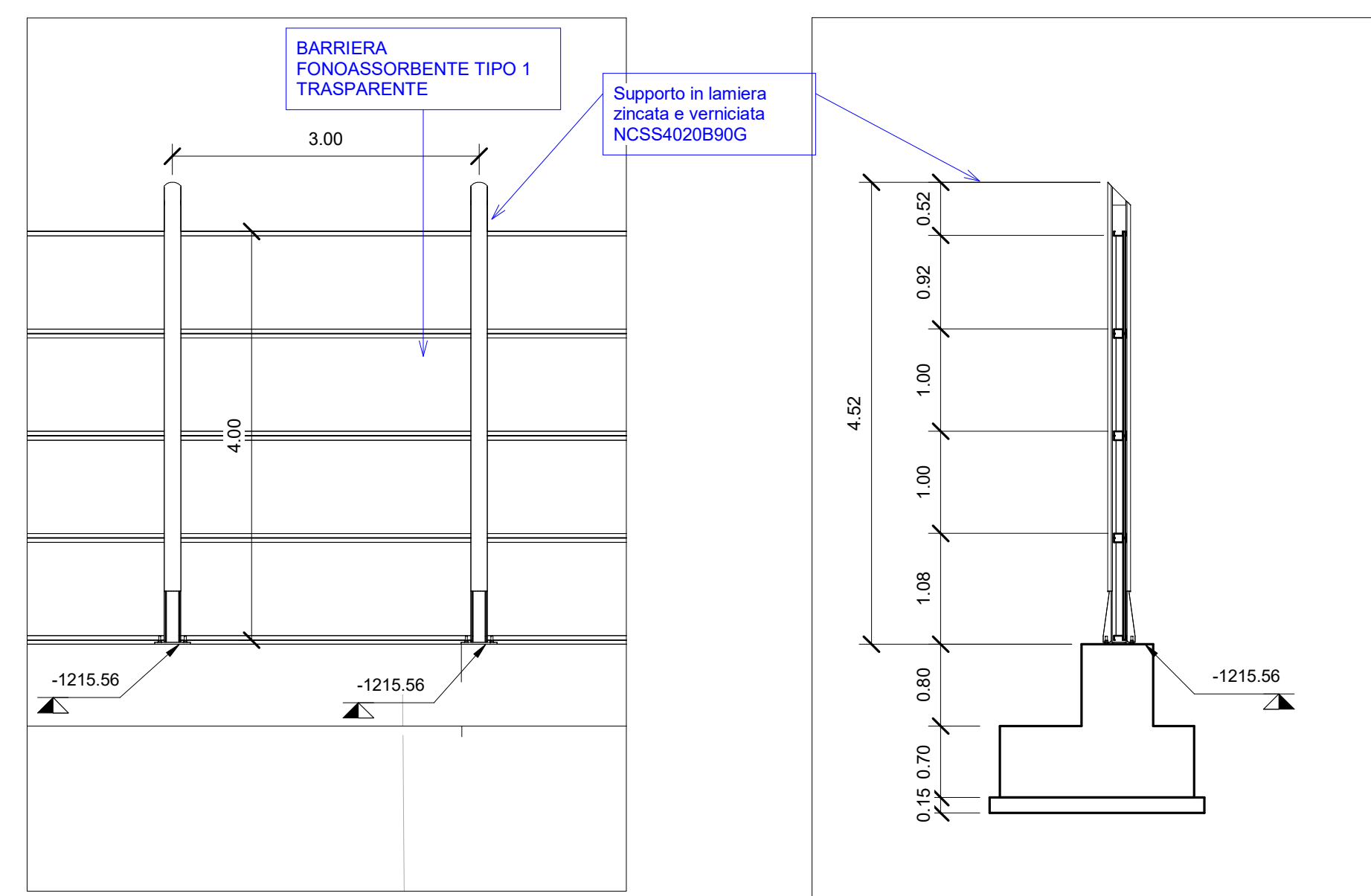


1 Stalcio Planimetrico WBS C.BA.57 pt.1
1 : 500



2 Sezione tipologica
1 : 50

3 Sezione tipologica
1 : 50

Abaco Coordinate di Tracciamento - Oper...

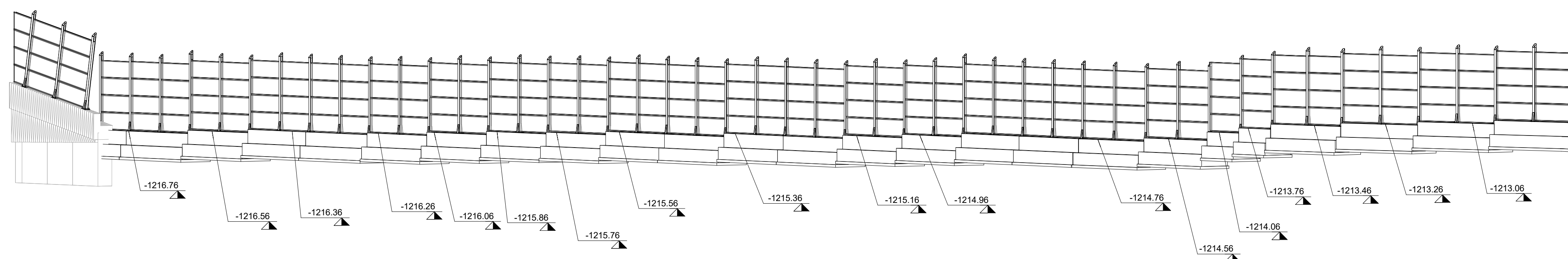
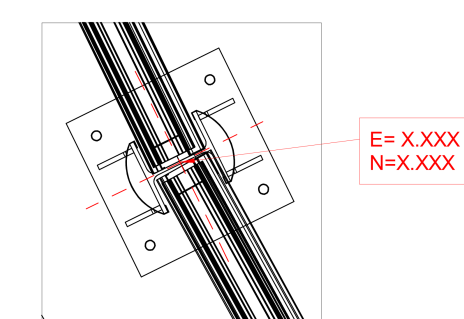
P.01	E	N
M.103	158664.239147	241380.844530
M.104	158666.793175	241382.418359
M.105	158671.901229	241385.566028
M.106	158674.452535	241387.144268
M.107	158677.003918	241388.722233
M.108	158679.561572	241390.290162
M.109	158682.119227	241391.858092
M.110	158684.676881	241393.426021
M.111	158687.234536	241394.993951
M.112	158689.792191	241396.561880
M.113	158692.349845	241398.129809
M.114	158694.907500	241399.697739
M.115	158697.465155	241401.265668
M.116	158700.022809	241402.833598
M.117	158702.580464	241404.401527
M.118	158705.138119	241405.969457
M.119	158707.695930	241407.536817

Abaco Coordinate di Tracciamento - Oper...

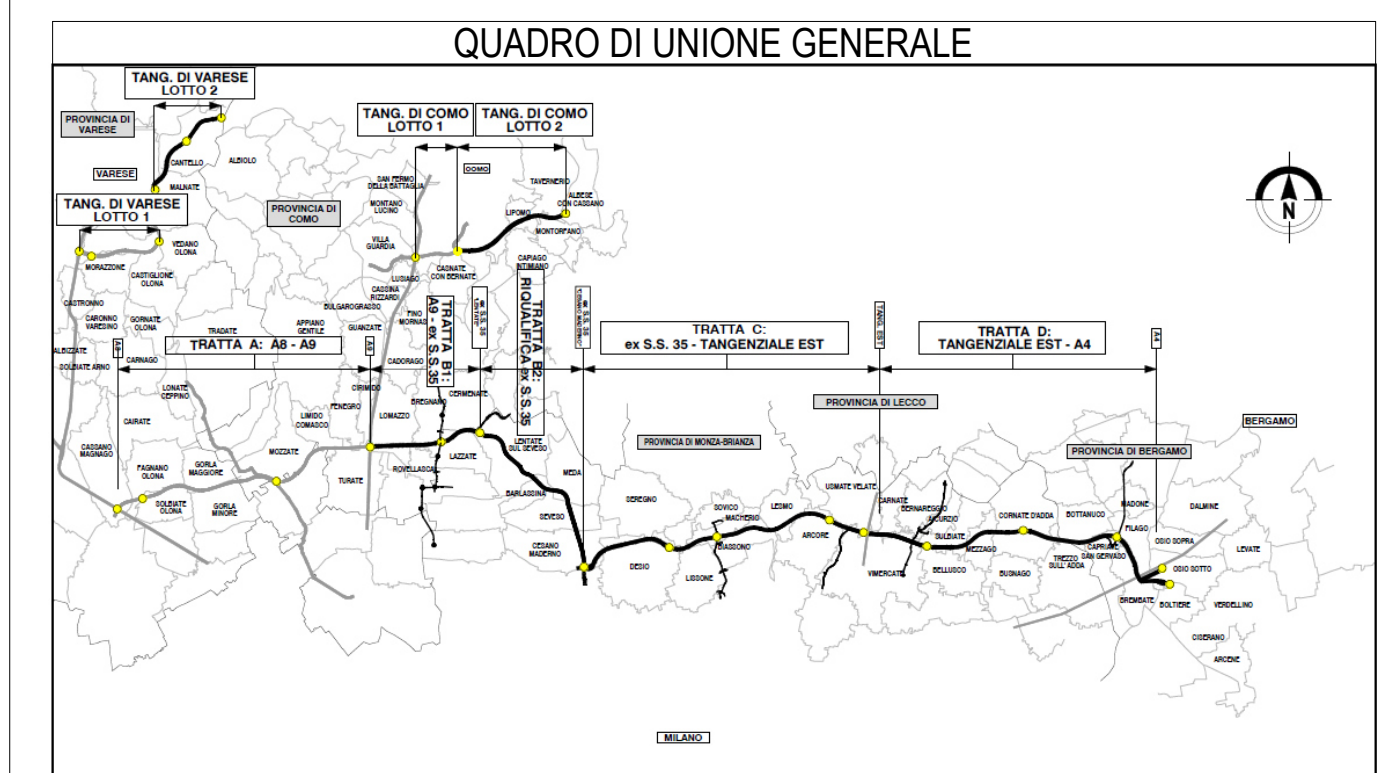
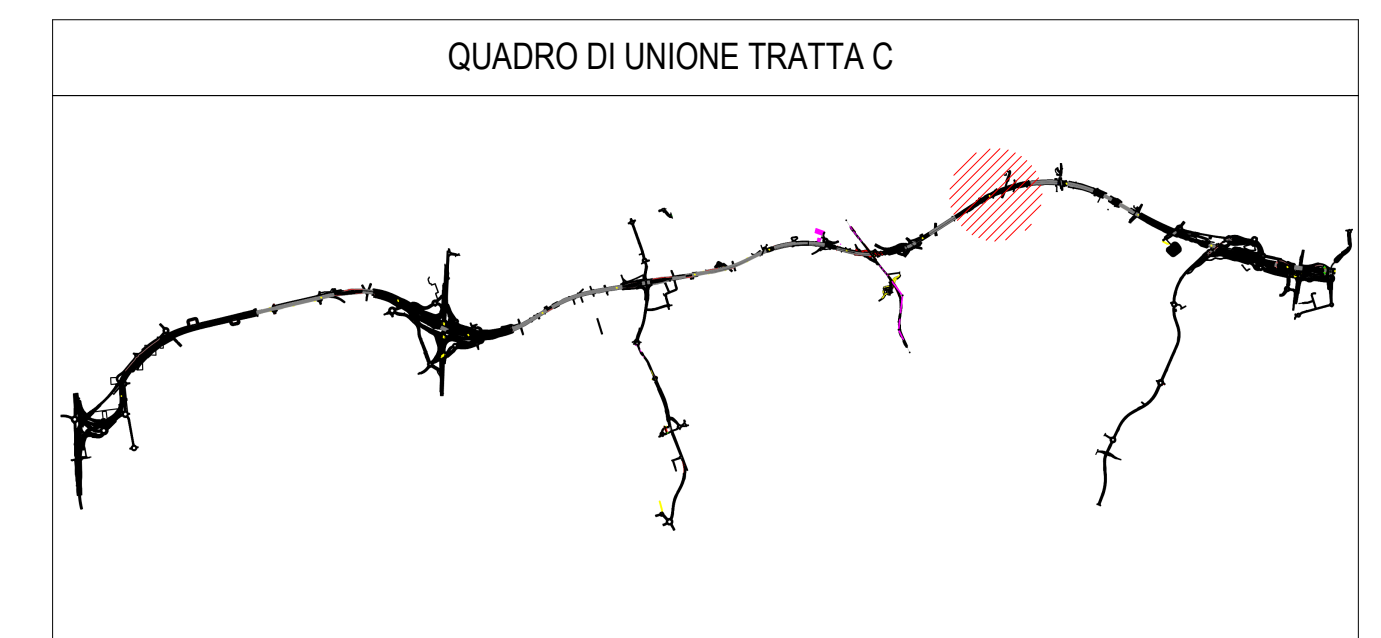
P.01	E	N
M.120	158710.268325	241409.080442
M.121	158712.840721	241410.624068
M.122	158715.411625	241412.166796
M.123	158717.985512	241413.711320
M.124	158720.529242	241415.262380
M.125	158723.091952	241416.812033
M.126	158725.654661	241418.361687
M.127	158728.208205	241419.911293
M.128	158730.780600	241421.460919
M.129	158733.342057	241423.010202
M.130	158735.904766	241424.559855
M.131	158738.467621	241426.109581
M.132	158741.030331	241427.659251
M.133	158743.593041	241429.208905
M.134	158746.155750	241430.758559
M.135	158748.718459	241432.308213
M.136	158751.281168	241433.857867

Abaco Coordinate di Tracciamento - Oper...

P.01	E	N
M.333	158783.905774	241460.217969
M.334	158781.256686	241458.810015
M.335	158779.104621	241456.719846
M.336	158776.951997	241454.630298
M.337	158774.799373	241452.540750
M.338	158772.646749	241450.451202
M.339	158770.494125	241448.361654
M.340	158768.341501	241446.272106
M.341	158765.992984	241444.182558
M.342	158763.644991	241442.093010
M.343	158761.297000	241440.003462
M.344	158758.955009	241437.913914
M.345	158756.612018	241435.824366
M.346	158754.269027	241433.734818
M.347	158751.926036	241431.645270



4 Assonometria WBS C.BA.57 pt.1



CONCESSIONARI
AUTOSTRADALI
LOMBARDE

Autosole
Pedemontana
Lombarda

**COLLEGAMENTO AUTOSTRADALE
DALMINE-COMO-VARESE-VALICO DEL GAGGILO E OPERE AD ESSO CONNESSE**
CODICE C.U.P. F1180600270007

**PROGETTO ESECUTIVO
TRATTA C
WBS C.BA.57 pt1**

IDENTIFICAZIONE ELABORATO		CONTRAENTE GENERALE	
FASE PROGETTUALE	WBS	PEDELOMBARDA NUOVA S.c.p.A.	
AMBITO	TRATTA	DATA	REVISIONE
CATEGORIA	OPERA	15/09/2023	A00
PROGRESSIVA	PROGRESSIVA	ELABORAZIONE PROGETTUALE	
REVISIONE ESTERNA	A	PROGETTISTI	
RESPONSABILE Ing. Alberto Rinaldi INTEGRAZIONE PRESTAZIONI SPECIALISTICHE Ing. Carlo Lisori		RESPONSABILE Ing. Alberto Rinaldi APPROVATO Ing. Carlo Lisori	
DATA	15/09/2023	PROGETTISTA Ing. Alberto Rinaldi Ing. Carlo Lisori	
SCALA	As indicated	CONCESSIONARIO Autosole Pedemontana Lombarda	
CONCESSIONARI Autosole Pedemontana Lombarda		PROGETTISTA Ing. Alberto Rinaldi Ing. Carlo Lisori	