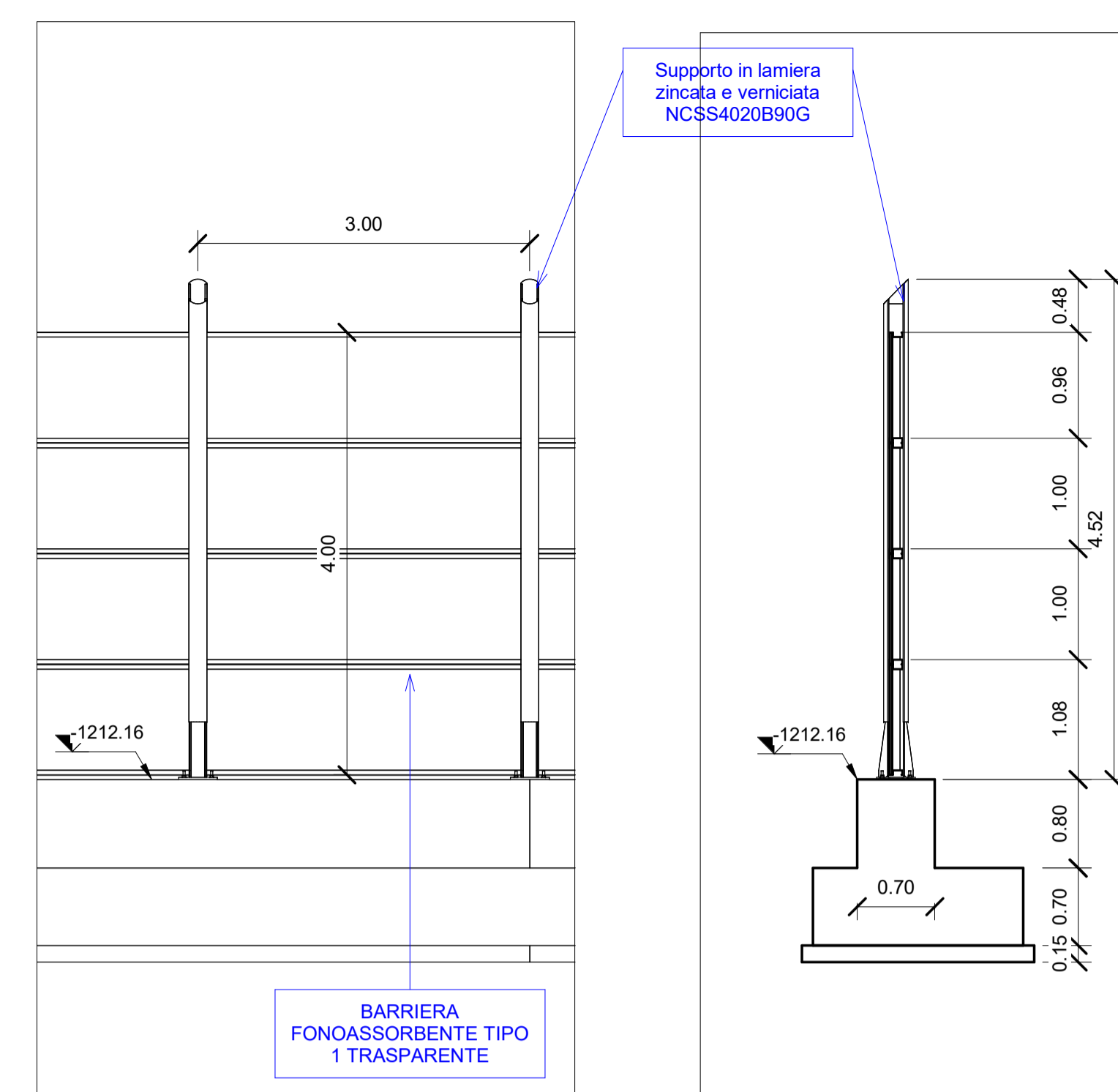
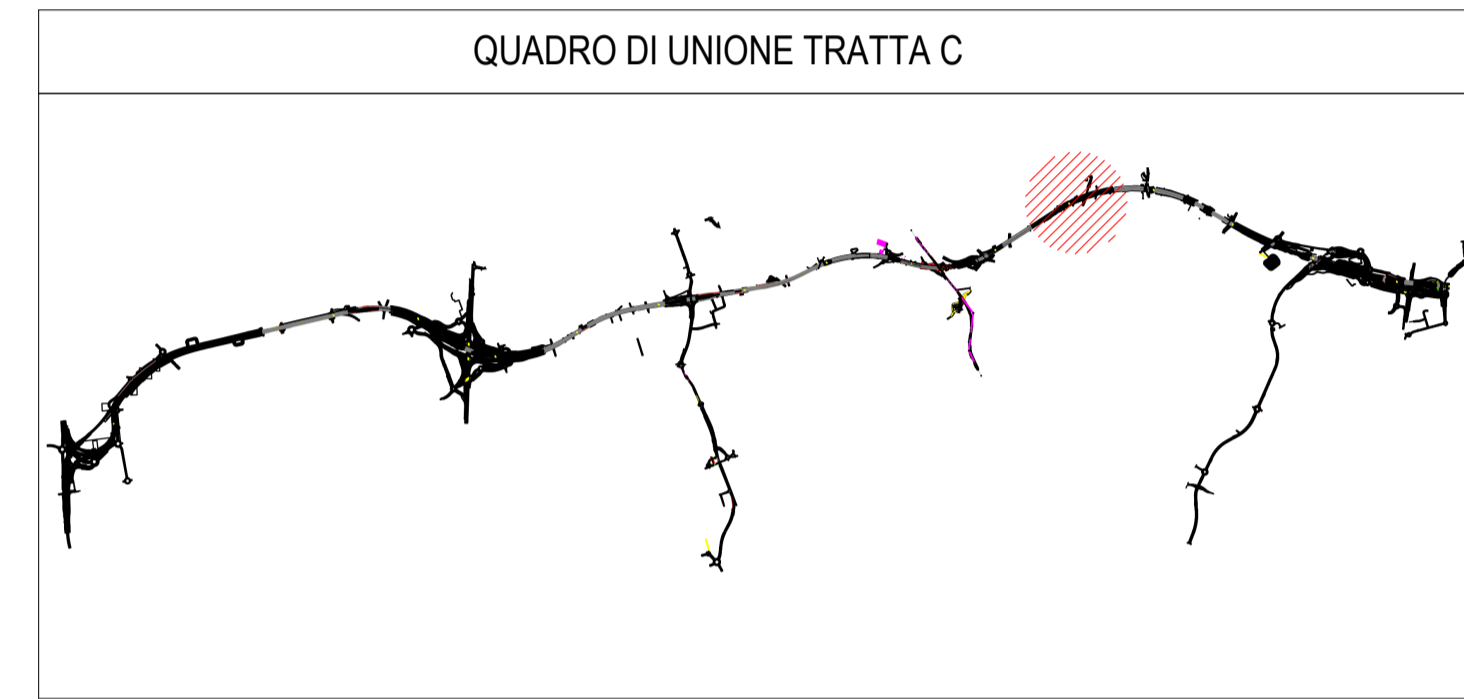


1 Stalcio Planimetrico WBS C.BA.61 pt.2  
1 : 200



2 Sezione tipologica  
1 : 50

3 Sezione tipologica  
1 : 50

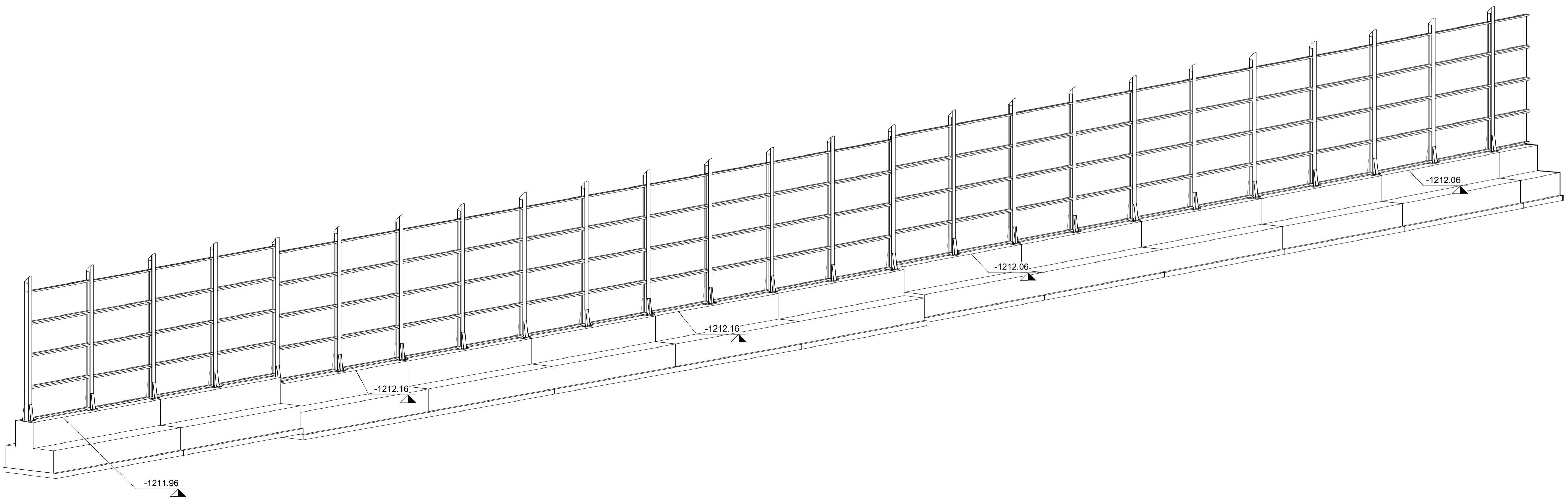
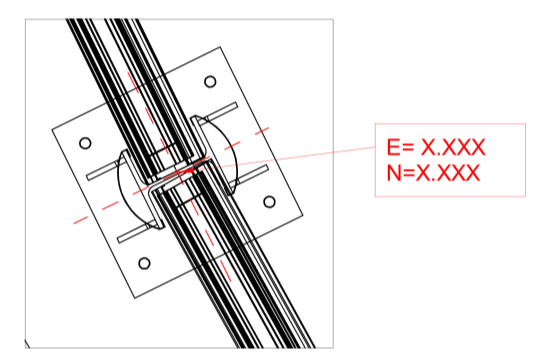


Abaco Coordinate di Tracciamento - Oper...

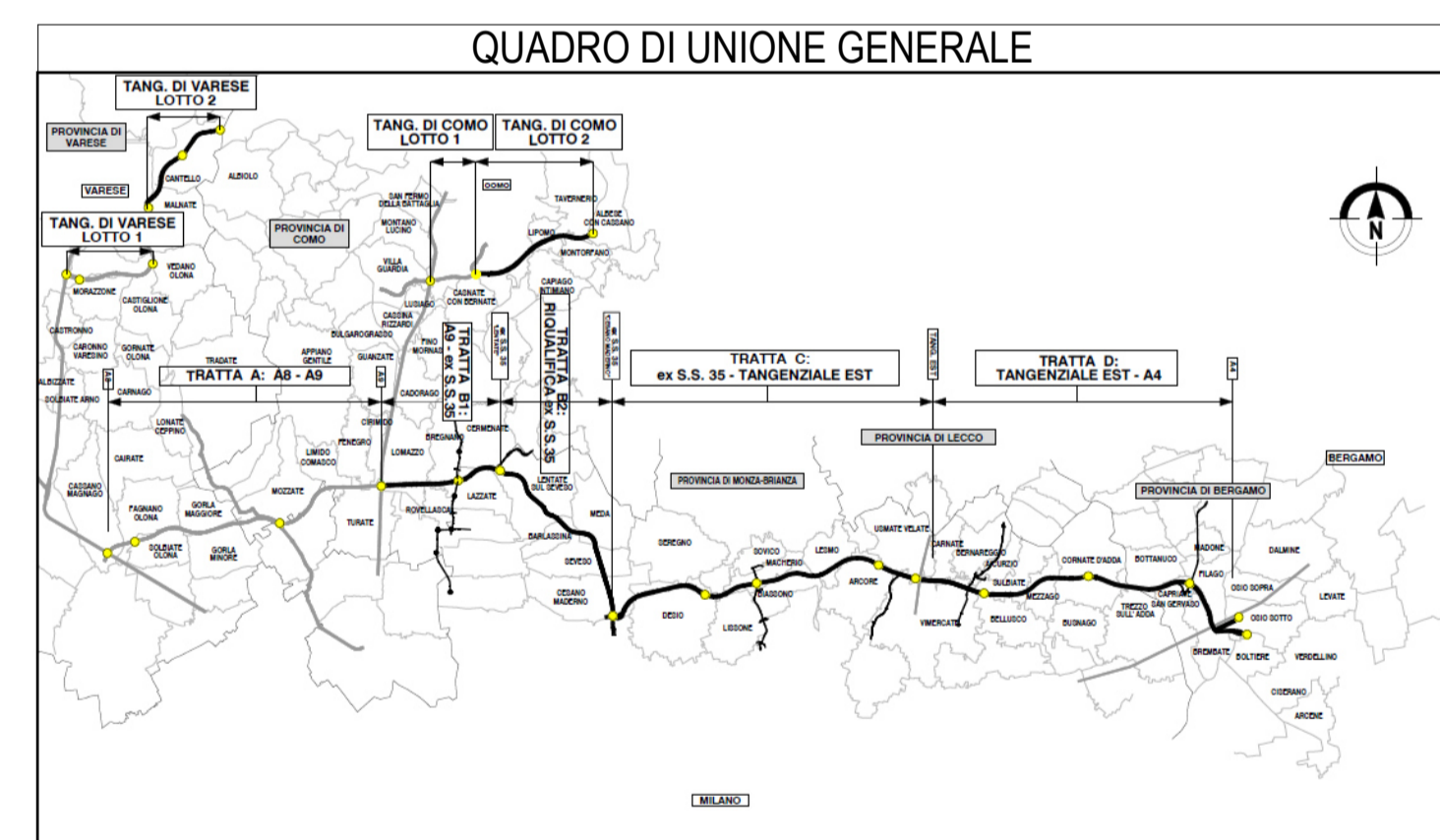
P.01	E	N
M.535	159830.159333	241634.096059
M.537	159827.194791	241634.555940
M.539	159824.230249	241635.015822
M.541	159821.265981	241635.477455
M.543	159818.301712	241635.939087
M.544	159815.337443	241636.400720
M.545	159812.373175	241636.862353
M.546	159809.407544	241637.315227
M.547	159806.443002	241637.775109
M.548	159803.478455	241638.234991
M.549	159800.513913	241638.694872
M.550	159797.549371	241639.154753

Abaco Coordinate di Tracciamento - Oper...

P.01	E	N
M.551	159794.583446	241639.605279
M.552	159791.612763	241640.023154
M.553	159788.642019	241640.441039
M.554	159785.669615	241640.847023
M.555	159782.697212	241641.253003
M.556	159779.722650	241641.642845
M.557	159776.748087	241642.032687
M.558	159773.773524	241642.422528
M.559	159770.798961	241642.812370
M.560	159767.824399	241643.202211
M.561	159764.849256	241643.587822
M.562	159761.870122	241643.940206



4 Assonometria WBS C.BA.61 pt.1



CONCESSIONARI AUTOSTRADALI LOMBARDE  
Autosstrada Pademontana Lombarda

**COLLEGAMENTO AUTOSTRADE  
DALMINE-COMO-VARESE-VALICO DEL GAGGIOLO E OPERE AD ESSO CONNESSE**  
CODICE C.U.P. F118080027007

**PROGETTO ESECUTIVO  
TRATTA C  
WBS C.BA.61 pt2**

IDENTIFICAZIONE ELABORATO		CONTRAENTE GENERALE	
FASE PROGETTUALE	WBS	PEDELOMBARDA NUOVA S.c.p.A.	
AMBITO	TRATTA	DATA	REVISIONE
CATEGORIA	OPERA	15/09/2023	A00
PARTE DI OPERA	TIPO ELABORATO	ELABORAZIONE PROGETTUALE	
PROGRESSIVA	REVISIONE ESTERNA	PROGETTISTI	RESPONSABILE
A		Ing. Alberto Rinaldi Erre Via A. S.r.l.	INGEGNERIA PRESTAZIONI SPECIALISTICHE
CONCEDENTE		CONCESSIONARIO	PROGETTISTA
CONCESSIONARI AUTOSTRADALI LOMBARDE		Autosstrada Pademontana Lombarda	PROGER, ROCK, S&S, S&S, S&S

Il presente documento non potrà essere copiato, riprodotto o altrimenti pubblicato in tutto o in parte senza il consenso scritto di Autosstrada Pademontana Lombarda S.p.A. Ogni utilizzo non autorizzato sarà perseguito a norma di legge. This document may not be copied, reproduced or published either in part or entirely without the written permission of Autosstrada Pademontana Lombarda S.p.A. Unauthorized use will be prosecuted by law.