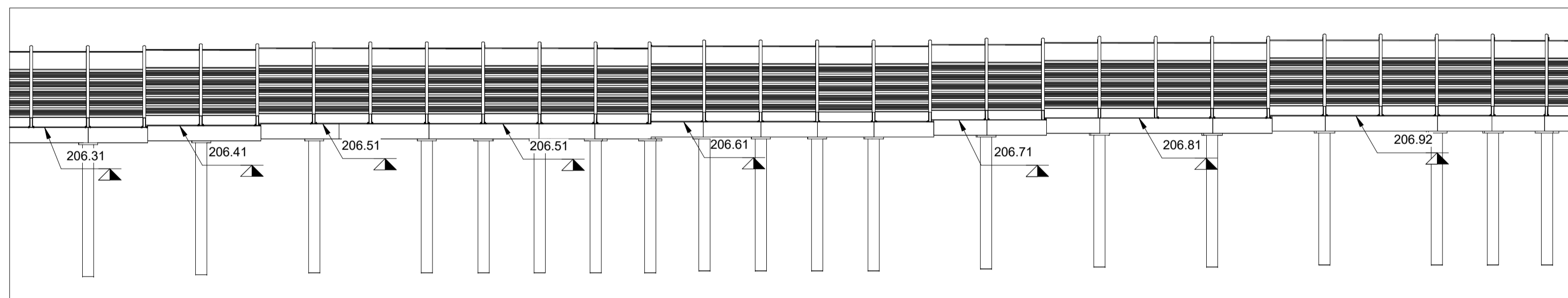
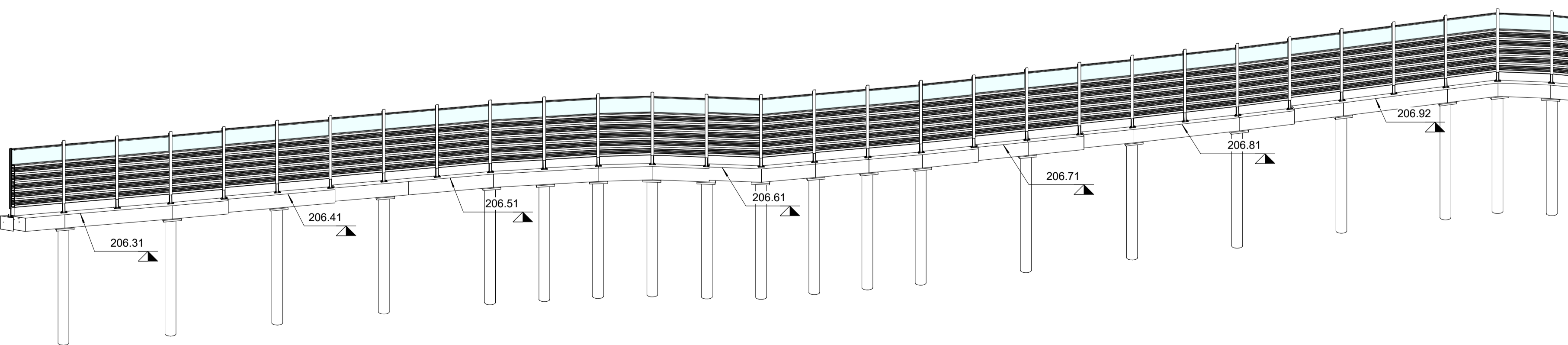


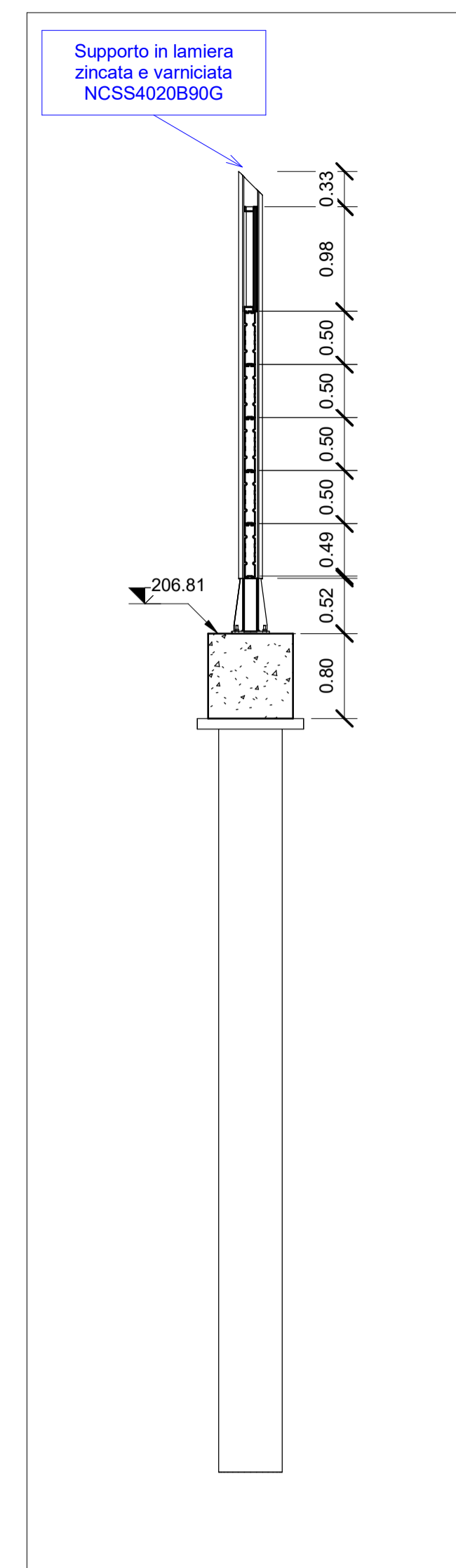
3 Stralcio Planimetrico CC.BA.72 PT.4
1 : 200



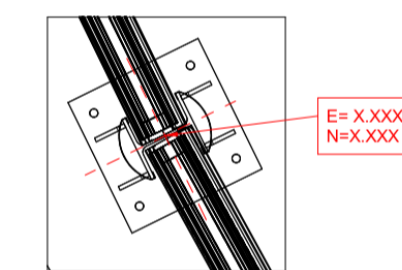
2 Sezioni W14 C.BA.72 PT4
1 : 200



4 Assonometria BS C.BA.72 PT.1

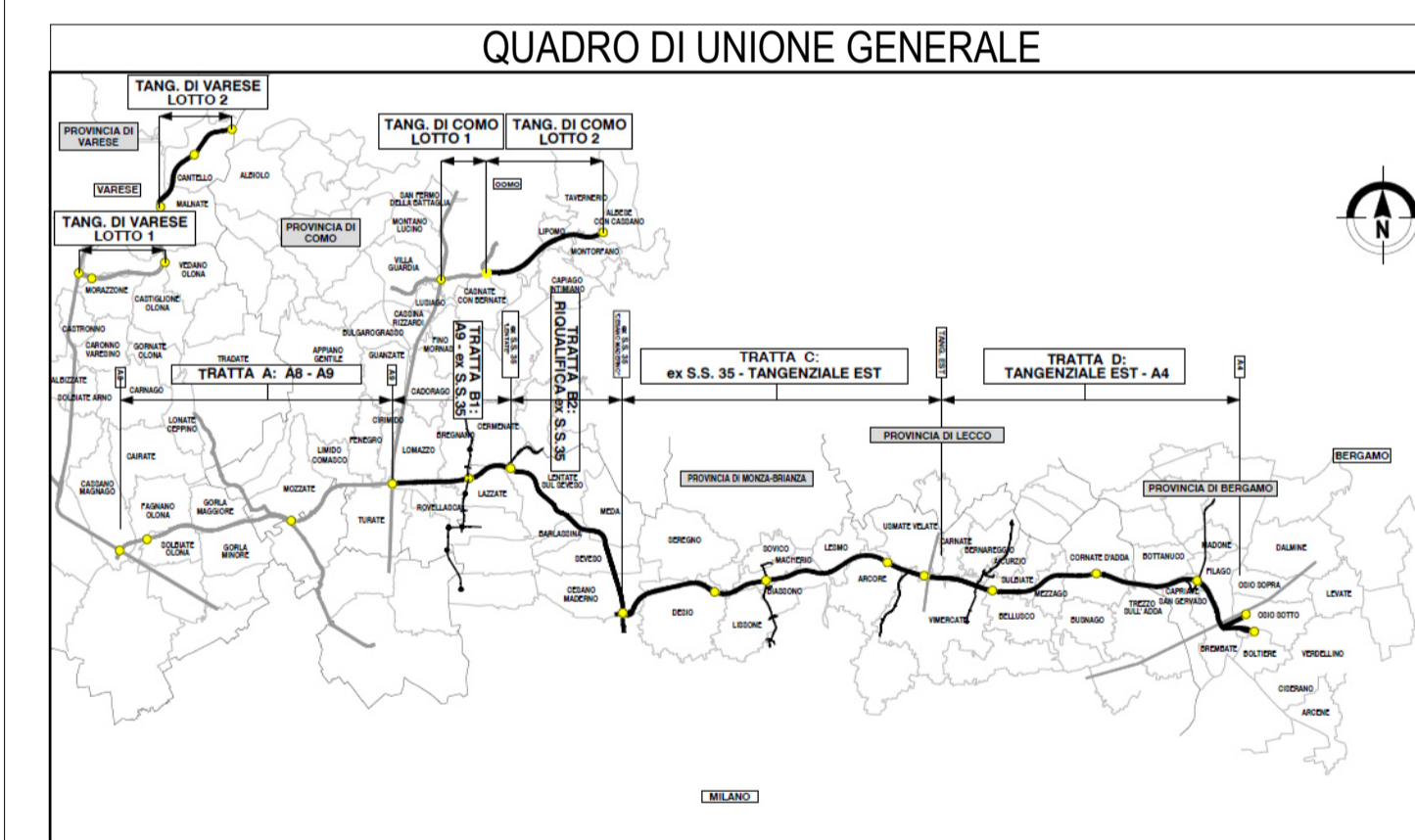
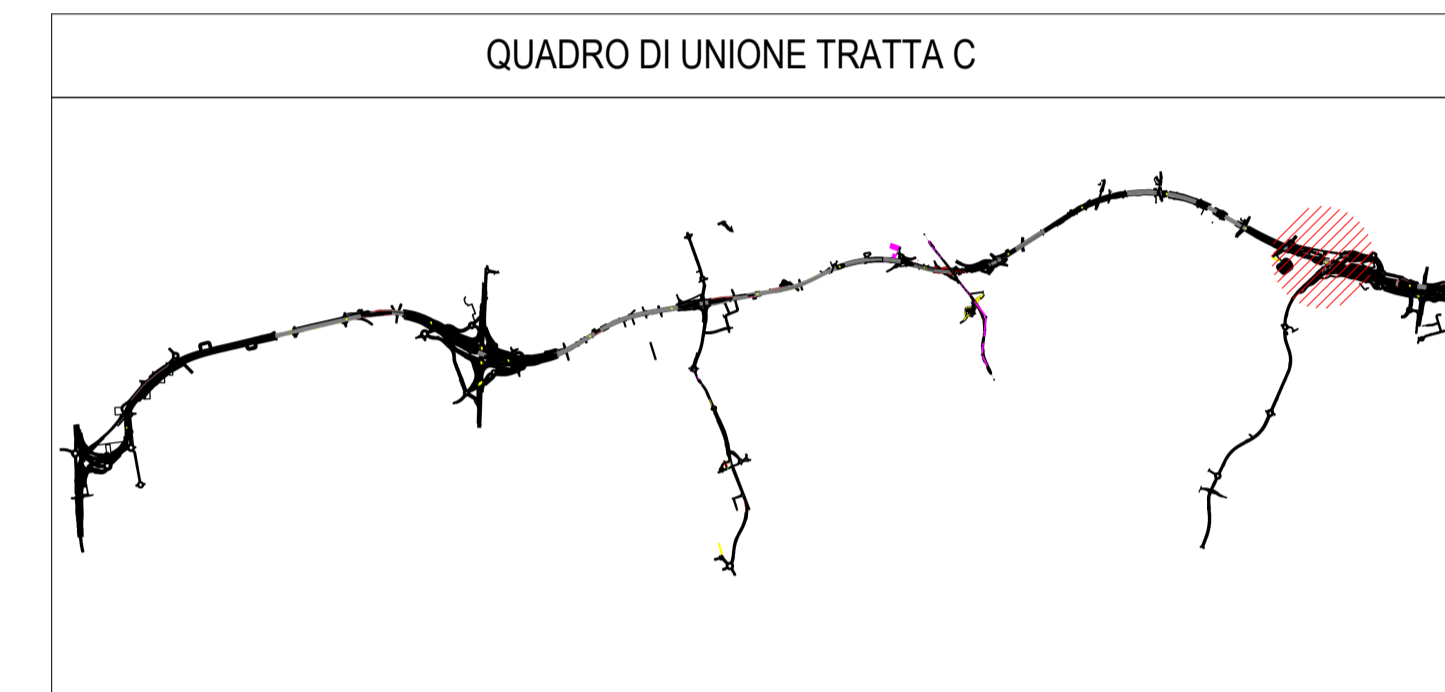


1 Sezioni W14 C.BA.72 PT8
1 : 50



Abaco Coordinate di Tracciamento WBS CC.BA.7...

PUNTO n.	E	N
M.213	161553.811586	240663.467001
M.214	161548.780968	240660.197047
M.215	161546.248168	240658.589235
M.216	161543.716562	240656.979548
M.217	161541.196718	240655.351534
M.218	161538.674246	240653.727609
M.219	161536.146470	240652.111951
M.220	161533.621977	240650.491165
M.221	161531.089907	240648.882257
M.222	161528.558305	240647.272574
M.223	161526.007272	240645.693949
M.224	161523.455786	240644.116001
M.225	161520.958124	240642.454096
M.226	161518.471665	240640.776655
M.227	161516.097979	240638.944168
M.228	161513.723307	240637.110918
M.229	161511.351192	240635.274305
M.230	161508.979087	240633.437705
M.231	161506.600119	240631.610019
M.232	161504.212687	240629.793359
M.233	161501.819829	240627.983938
M.234	161499.419713	240626.184016
M.235	161497.019635	240624.384122
M.236	161494.610256	240622.596783
M.237	161492.192463	240620.820514
M.238	161489.776294	240619.042585
M.239	161487.350169	240617.277831
M.240	161484.924101	240615.513104
M.241	161482.486533	240613.763844
M.242	161480.049197	240612.014731
M.243	161477.598375	240610.285072
M.244	161475.142531	240608.562526
M.329	161551.296352	240661.831931



CONCESSIONARI AUTOSTRADALI LOMBARDE

Autosstrada Pademontana Lombardia

COLLEGAMENTO AUTOSTRADALE DALMINE-COMO-VARESE-VALICO DEL GAGGIOLO E OPERE AD ESSO CONNESSE

CODICE C.U.P. F118080027001

PROGETTO ESECUTIVO TRATTA C

WBS.C.BA.73

FASE PROGETTUALE		CONTRAENTE GENERALE	
AMBITO	WBS	PEDELOMBARDA NUOVA S.p.A.	
CATEGORIA	TRATTA	DATA	REVISIONE
OPERA	AMBE CC	15/09/2023	A00
PARTE DI OPERA		ELABORAZIONE PROGETTUALE	
TIPO LABORATO		PROGETTISTI	RESPONSABILE
PROGRESSIVA		Ing. Alberto Rinaldi	INGEGNERIA
REVISIONE ESTERNA	A	Erre Via A. S.r.l.	PRESTAZIONI SPECIALISTICHE
		Ing. Carlo Listori	
		Redatto	Verificato
		Ing. Matteo Marzulli	Ing. Andrea Meloni
		Approvato	Ing. Enrico Moroni
CONCEDENTE		CONCESSIONARIO	
CONCESSIONARI AUTOSTRADALI LOMBARDE		Autosstrada Pademontana Lombardia	
		PROGER	

Il presente documento non potrà essere copiato, riprodotto o altrimenti pubblicato in tutto o in parte senza il consenso scritto di Autosstrada Pademontana Lombardia S.p.A. Ogni utilizzo non autorizzato sarà perseguito a norma di legge. This document may not be copied, reproduced or published either in part or entirely without the written permission of Autosstrada Pademontana Lombardia S.p.A. Unauthorized use will be persecuted by law.