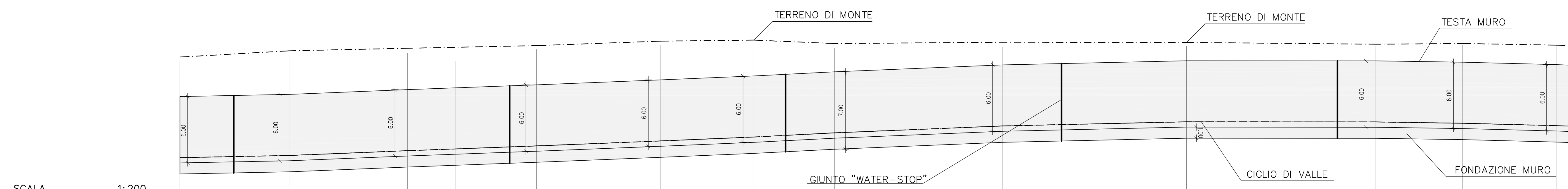


OPERA MU.08 - MURO DI CONTRORIPA
PROFILO MURO - SCALA 1:200

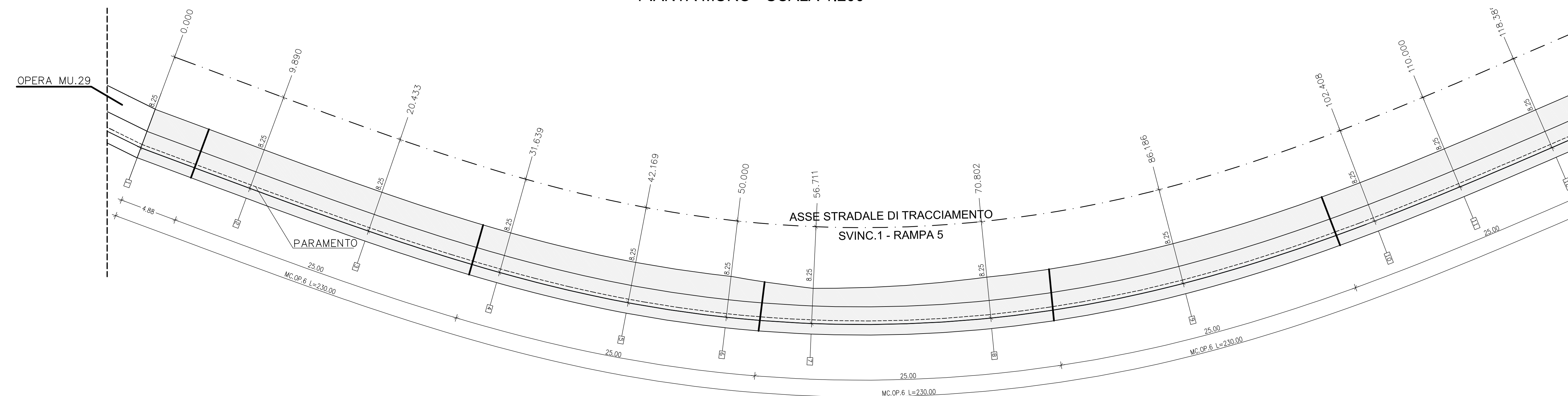


SCALA 1:200

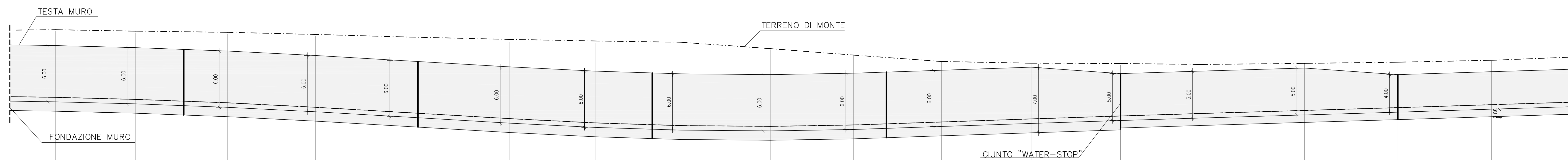
QT.RIF. 512.000

| | | | | | | | | | | | | |
|-----------------------|---------|---------|---------|---------|---------|---------|---------|---------|---------|---------|---------|---------|
| NUMERO SEZIONI | 1 | 2 | 3 | 4 | 5 | 6 | 7 | 8 | 9 | 10 | 11 | 12 |
| DISTANZE PARZIALI | 9.90 | 10.73 | 11.69 | 11.25 | 8.45 | 7.28 | 15.26 | 16.65 | 17.16 | 7.83 | 8.51 | 12 |
| DISTANZE PROGRESSIVE | 0.00 | 9.90 | 20.63 | 31.88 | 40.33 | 47.61 | 62.87 | 78.13 | 94.78 | 111.61 | 120.12 | 132.63 |
| QUOTE TERRENO | -517.61 | -518.91 | -519.09 | -519.29 | -519.52 | -519.78 | -520.18 | -520.72 | -521.41 | -522.24 | -523.21 | -524.34 |
| QUOTE CIGLIO VALLE | -517.61 | -518.91 | -519.09 | -519.29 | -519.52 | -519.78 | -520.18 | -520.72 | -521.41 | -522.24 | -523.21 | -524.34 |
| QUOTA TESTA MURO | -517.61 | -518.91 | -519.09 | -519.29 | -519.52 | -519.78 | -520.18 | -520.72 | -521.41 | -522.24 | -523.21 | -524.34 |
| QUOTA PIEDE MURO | -517.61 | -518.91 | -519.09 | -519.29 | -519.52 | -519.78 | -520.18 | -520.72 | -521.41 | -522.24 | -523.21 | -524.34 |
| QUOTA FONDAZIONE MURO | -517.61 | -518.91 | -519.09 | -519.29 | -519.52 | -519.78 | -520.18 | -520.72 | -521.41 | -522.24 | -523.21 | -524.34 |

OPERA MU.08 - MURO DI CONTRORIPA
PIANTA MURO - SCALA 1:200



OPERA MU.08 - MURO DI CONTRORIPA
PROFILO MURO - SCALA 1:200

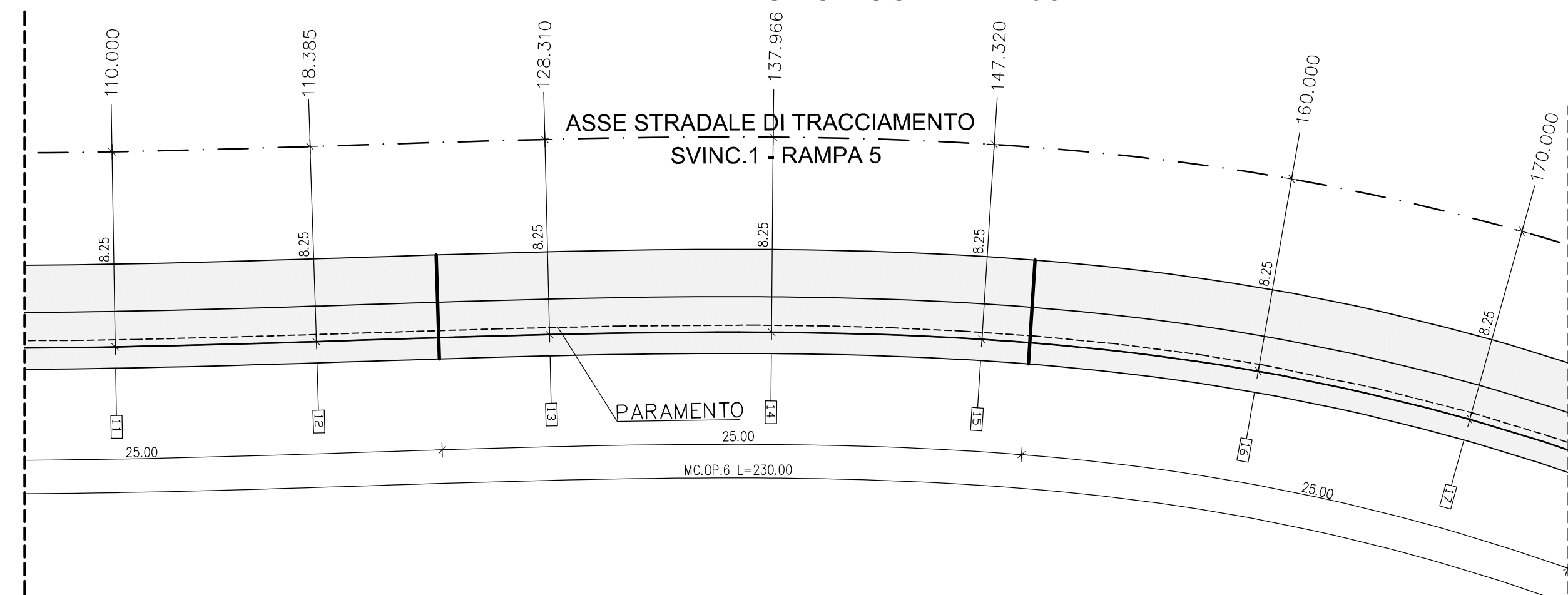


SCALA 1:200

QT.RIF. 512.000

| | | | | | | | | | | | | | | | | | | | |
|-----------------------|---------|---------|---------|---------|---------|---------|---------|---------|---------|---------|---------|---------|---------|---------|---------|---------|---------|---------|---------|
| NUMERO SEZIONI | 7.83 | 8.51 | 9.86 | 9.39 | 8.90 | 11.76 | 9.17 | 9.17 | 18 | 19 | 20 | 21 | 22 | 23 | 24 | 25 | 26 | 27 | 28 |
| DISTANZE PARZIALI | 7.83 | 8.51 | 9.86 | 9.39 | 8.90 | 11.76 | 9.17 | 9.17 | 18 | 19 | 20 | 21 | 22 | 23 | 24 | 25 | 26 | 27 | 28 |
| DISTANZE PROGRESSIVE | 0.00 | 7.83 | 16.34 | 25.73 | 34.63 | 43.53 | 55.29 | 64.46 | 73.63 | 82.80 | 94.46 | 103.63 | 112.80 | 121.97 | 131.14 | 140.31 | 149.48 | 158.65 | 167.82 |
| QUOTE TERRENO | -520.72 | -521.72 | -522.20 | -522.81 | -523.56 | -524.45 | -525.48 | -526.65 | -527.96 | -529.41 | -531.00 | -532.73 | -534.60 | -536.61 | -538.76 | -541.04 | -543.55 | -546.28 | -549.23 |
| QUOTE CIGLIO VALLE | -520.72 | -521.72 | -522.20 | -522.81 | -523.56 | -524.45 | -525.48 | -526.65 | -527.96 | -529.41 | -531.00 | -532.73 | -534.60 | -536.61 | -538.76 | -541.04 | -543.55 | -546.28 | -549.23 |
| QUOTA TESTA MURO | -520.72 | -521.72 | -522.20 | -522.81 | -523.56 | -524.45 | -525.48 | -526.65 | -527.96 | -529.41 | -531.00 | -532.73 | -534.60 | -536.61 | -538.76 | -541.04 | -543.55 | -546.28 | -549.23 |
| QUOTA PIEDE MURO | -520.72 | -521.72 | -522.20 | -522.81 | -523.56 | -524.45 | -525.48 | -526.65 | -527.96 | -529.41 | -531.00 | -532.73 | -534.60 | -536.61 | -538.76 | -541.04 | -543.55 | -546.28 | -549.23 |
| QUOTA FONDAZIONE MURO | -520.72 | -521.72 | -522.20 | -522.81 | -523.56 | -524.45 | -525.48 | -526.65 | -527.96 | -529.41 | -531.00 | -532.73 | -534.60 | -536.61 | -538.76 | -541.04 | -543.55 | -546.28 | -549.23 |

OPERA MU.08 - MURO DI CONTRORIPA
PIANTA MURO - SCALA 1:200



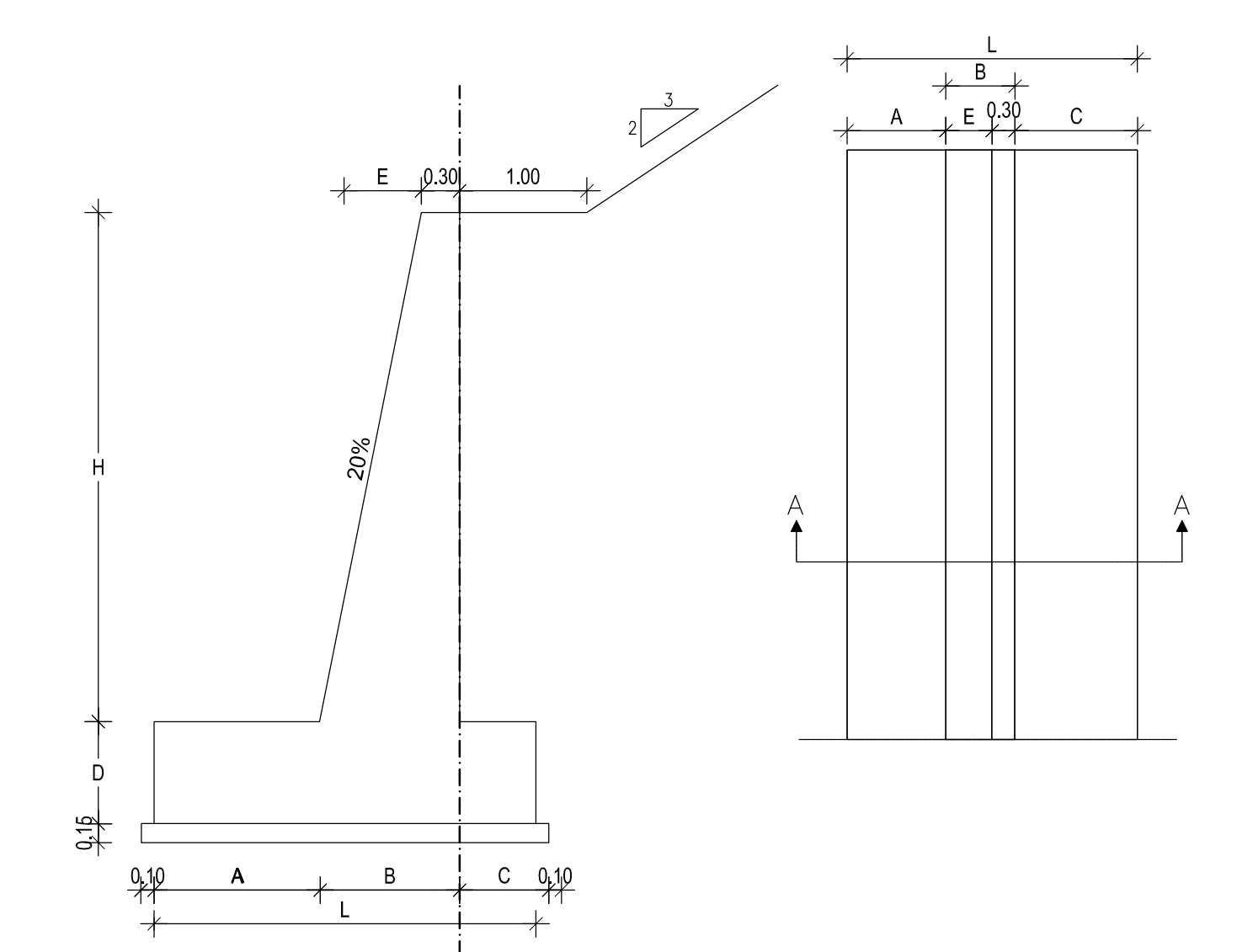
OPERA MU.08 - MURO DI CONTRORIPA
PIANTA MURO - SCALA 1:200



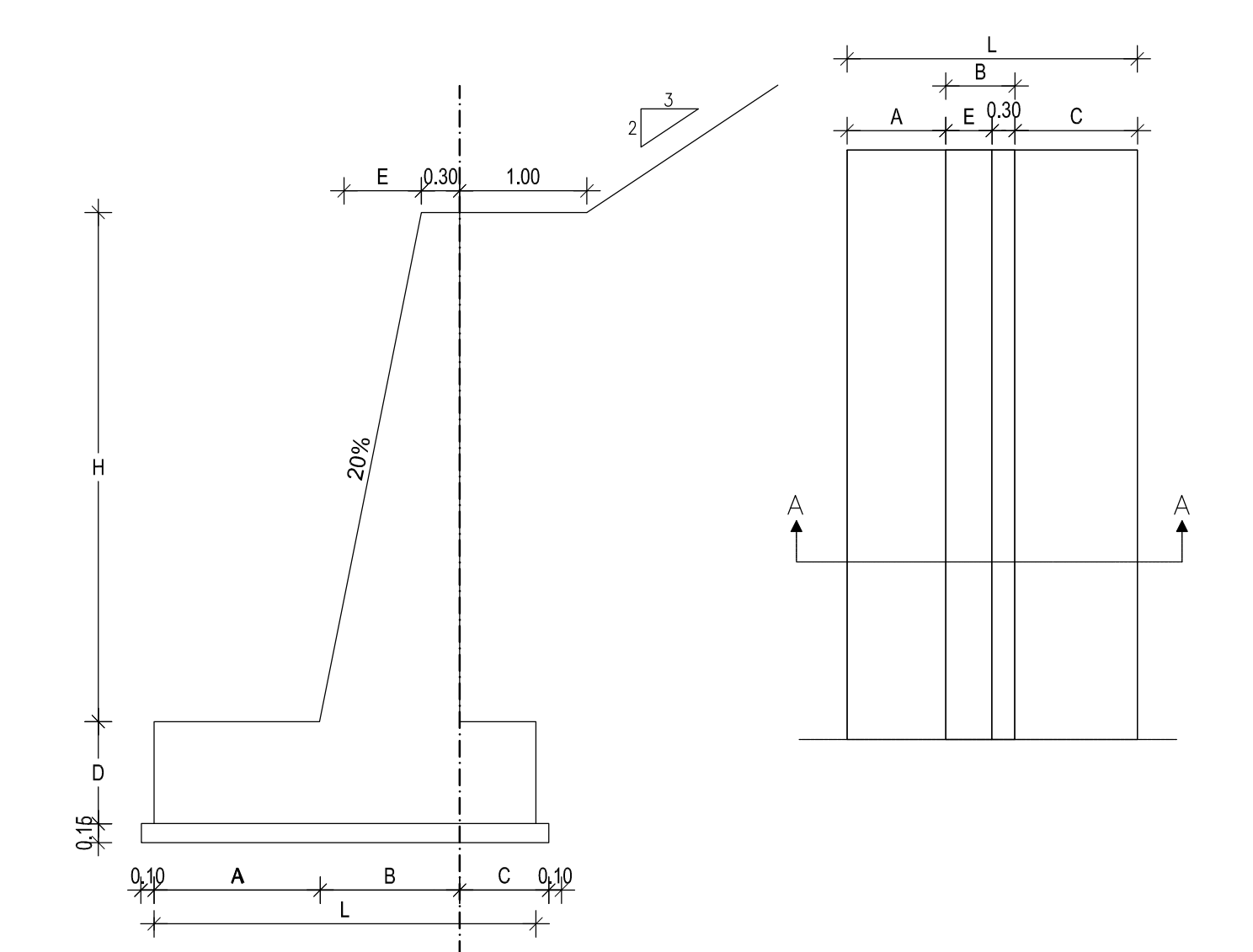
CARATTERISTICHE DEI MATERIALI

| | |
|--|------------------------------------|
| RESISTENZA CARATTERISTICA R _{ck} | 25 N/mm ² |
| CLASSE DI ESPOSIZIONE | 1 |
| CLASSE DI CONSISTENZA | S4 |
| COEFFICIENTE | 30 mm |
| AGGREGATO | conforme norme UNI 8520 - 2° parte |
| ACQUA | conforme norme UNI EN 1008 |
| TIPOLOGIA | Fe B 44K |
| TENSIONE CARATTERISTICA DI SNERVAMENTO F _{yk} | 430 N/mm ² |
| TENSIONE CARATTERISTICA A ROTURA F _{tk} | 540 N/mm ² |
| ALLUNGAMENTO A5 | 12% |

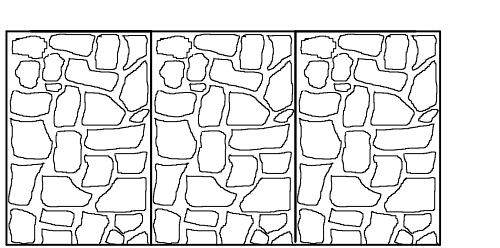
Sezione strutturale A-A



PIANTA FONDAZIONI



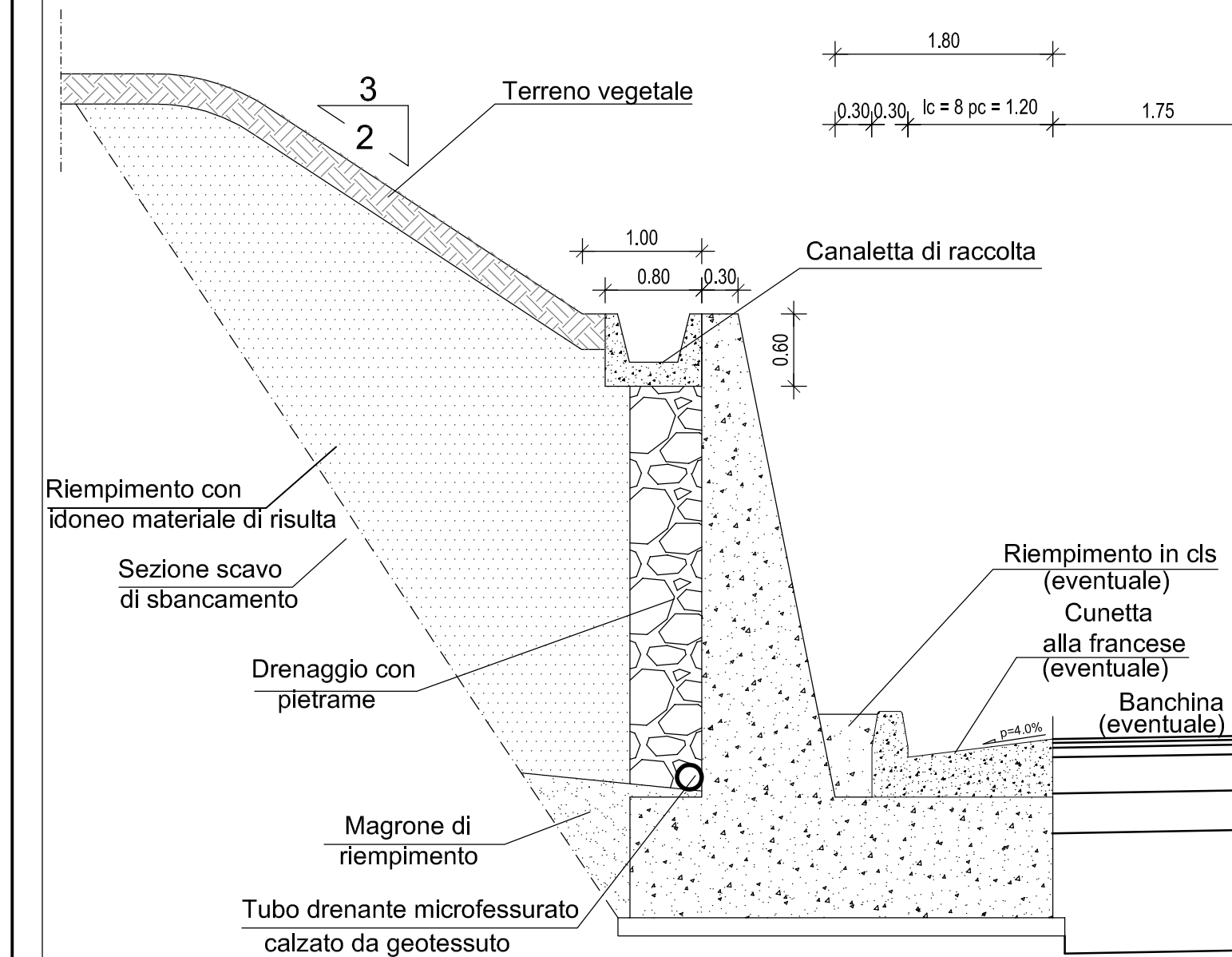
PARTICOLARE RIVESTIMENTO IN PIETRA
FACCIATA:PIETRA LOCALE "OPUS INCERTUM"



DIMENSIONI STRUTTURALI

| Segna tipologia muro | H [m] | L [m] | A [m] | B [m] | C [m] | D [m] | E [m] |
|----------------------|-------|-------|-------|-------|-------|-------|-------|
| MC.OD.1A | 1.00 | 1.40 | 0.50 | 0.50 | 0.40 | 0.40 | 0.20 |
| MC.OD.1 | 1.00 | 1.10 | 0.20 | 0.50 | 0.40 | 0.40 | 0.20 |
| MC.OD.2 | 2.00 | 2.00 | 0.70 | 0.70 | 0.60 | 0.60 | 0.40 |
| MC.OD.3B | 3.00 | 2.50 | 1.00 | 0.90 | 0.60 | 0.60 | 0.60 |
| MC.OD.3C | 3.00 | 2.20 | 0.70 | 0.90 | 0.60 | 0.60 | 0.60 |
| MC.OD.4 | 4.00 | 3.00 | 1.30 | 1.10 | 0.60 | 0.80 | 0.80 |
| MC.OD.5 | 5.00 | 3.70 | 1.80 | 1.30 | 0.60 | 0.80 | 1.00 |
| MC.OD.6 | 6.00 | 4.20 | 2.00 | 1.50 | 0.90 | 1.00 | 1.20 |

Sezione costruttiva Muro di Controripa in c.a.



**CORRIDOIO PLURIMODALE TIRRENICO-NORD EUROPA
ITINERARIO AGRIGENTO - CALTANISSETTA - A19
S.S. N° 640 "DI PORTO EMPEDOCLE"
AMMODERNAMENTO E ADEGUAMENTO ALLA CAT. B DEL D.M. 5.11.2001
Dal km 44+000 allo sviccolo con l'A19**

PROGETTO DEFINITIVO

| | |
|--|--|
| GRUPPO DI PROGETTAZIONE | RESPONSABILI DI PROGETTO |
| ATI: TECHNITAL s.p.a. (mandataria) S.I.S. Studio di Ingegneria Stradale s.r.l. DELTA Ingegneria s.r.l. INFRATEC s.r.l. Consulting Engineering PROGIN s.p.a. | Dott. Ing. M. Raccosta Ordine Ing. Verona n° 41805 Prof. Ing. A. Bevilacqua Ordine Ing. Palermo n° 4058 Dott. Ing. M. Carino Ordine Ing. Agrigento n° 4628 Dott. Ing. N. Traccoli Ordine Ing. Potenza n° 836 Dott. Ing. S. Esposito Ordine Ing. Roma n° 20837 |
| VISTO: IL RESPONSABILE DEL PROCEDIMENTO | VISTO: IL RESPONSABILE DEL SERVIZIO PROGETTAZIONE |
| Dott. Ing. Massimiliano Fidenzi | Dott. Ing. Antonio Valente |
| DATA | PROTOCOLLO |
| | Dott. Ing. M. Raccosta |

OPERE D'ARTE MINORE: MURI IN C.A.
OPERA MU.08 - PROGR. 0+000 - 0+278.85 (SV1 - rampa 5)
PIANTE, PROFILI, SEZIONI E PARTICOLARI

| | | | | |
|-----------------|-------------------------------------|--------------|---------------|----------------------|
| CODICE PROGETTO | NOME FILE | REVISIONE | FOGLIO | SCALA: |
| L0407B D 0501 | L0407B-D-0501-P01-0501-STR-D16-ADMG | A | 16026 | 1:200 |
| D | | | | |
| C | | | | |
| B | | | | |
| A | EMISSIONE | Ottobre 2008 | E. Miligi | F. Arcuti |
| REV. | DESCRIZIONE | DATA | VERIFICATO | APPROVATO |
| | | | RESP. TECNICO | RESP. OTTIMIZZAZIONE |