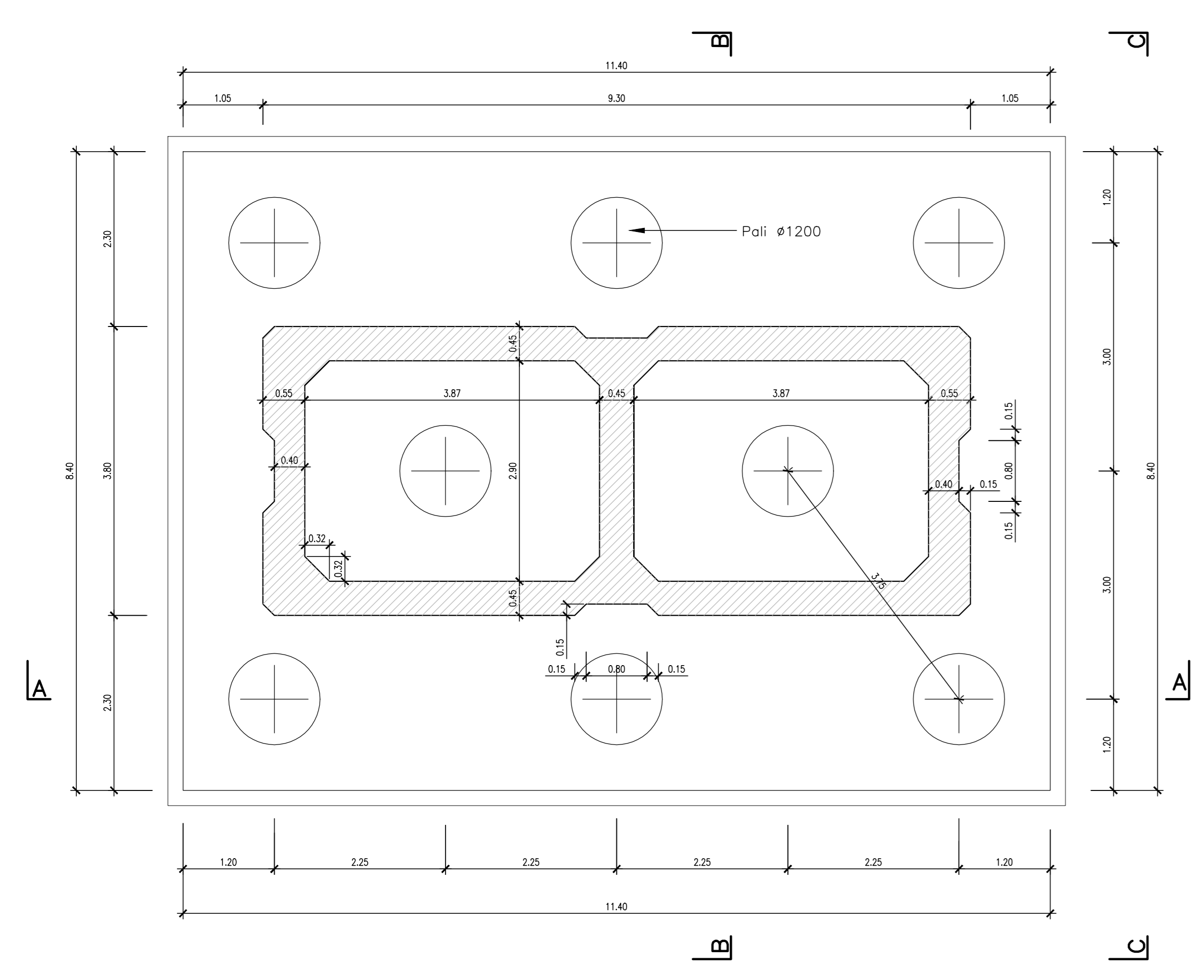
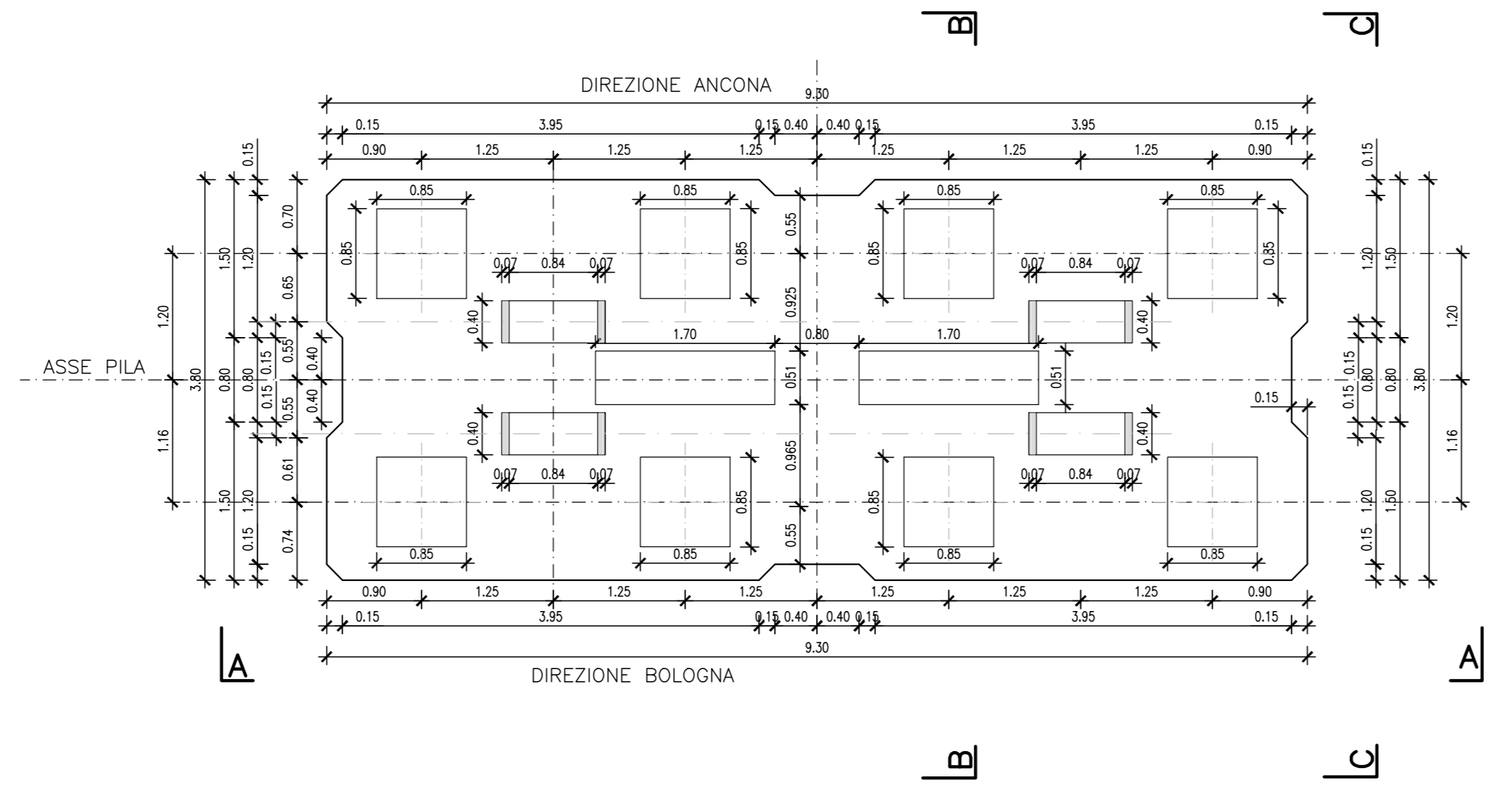


PIANTA FONDAZIONI A QUOTA SPICCATO  
SCALA 1:50



PIANTA PULVINO  
SCALA 1:50



**NOTE**  
A PER LA TABELLA MATERIALI SI RIMANDA ALL'ELABORATO: IA1Y-00-E-ZZ-0X-V2100-001 DEL PROGETTO ESECUTIVO APPROVATO.

COMMITTENTE:  
**RFI**  
RETE FERROVIARIA ITALIANA  
GRUPPO FERROVIE DELLO STATO  
DIREZIONE INVESTIMENTI - S.O. PROGETTO ADRIATICA

DIREZIONE LAVORI:  
**ITALFERR**  
GRUPPO FERROVIE DELLO STATO

DIREZIONE GESTIONE COMMESSE - AREA CENTRO SUD - GRANDI APPALTI  
PM tratta Adriatica, nodo di Bari e Bari - Taranto

APPALTATORE:  
**RICCIARDELLO COSTRUZIONI**

PROGETTAZIONE:  
**TECH PROJECT**  
Ingegneria Integrata s.r.l.

**PROGETTO ESECUTIVO DI VARIANTE**  
**LINEA FERROVIARIA: ADRIATICA**  
**INTERVENTO: VARIANTE DI FALCONARA**  
**VARIANTE FOSSO DELLA LISCIA**

**V121 - VIADOTTO ESINO DA PROG. 1+023,00 A PROG. 2+330,71**

**Pila n. 44 - Carpenteria fondazione ed elevazione**

APPALTATORE	PROGETTAZIONE	SCALA
IL DIRETTORE TECNICO	DIRETTORE DELLA PROGETTAZIONE Ing. G.TANZI	1:50

COMMESSA	LOTTO	FASE	ENTE	TIPO DOC.	OPERA/DISCIPLINA	PROGR.	REV.
IA20	00	V	ZZ	BB	V12100	001	C

Rev.	Descrizione	Redatto	Data	Verificato	Data	Approvato	Data	IL PROGETTISTA
A	Prima emissione	T. Capitanio	Gennaio 2021	A. Nastasi	Gennaio 2021	G. Tanzi	Gennaio 2021	Ing. Giancarlo Tanzi
B	B11a e seguito 055 r' 33	T. Capitanio	Aprile 2021	A. Nastasi	Aprile 2021	G. Tanzi	Aprile 2021	
C	B11a e seguito 055 r' 20	V. Venier	Ottobre 2021	A. Nastasi	Ottobre 2021		Ottobre 2021	