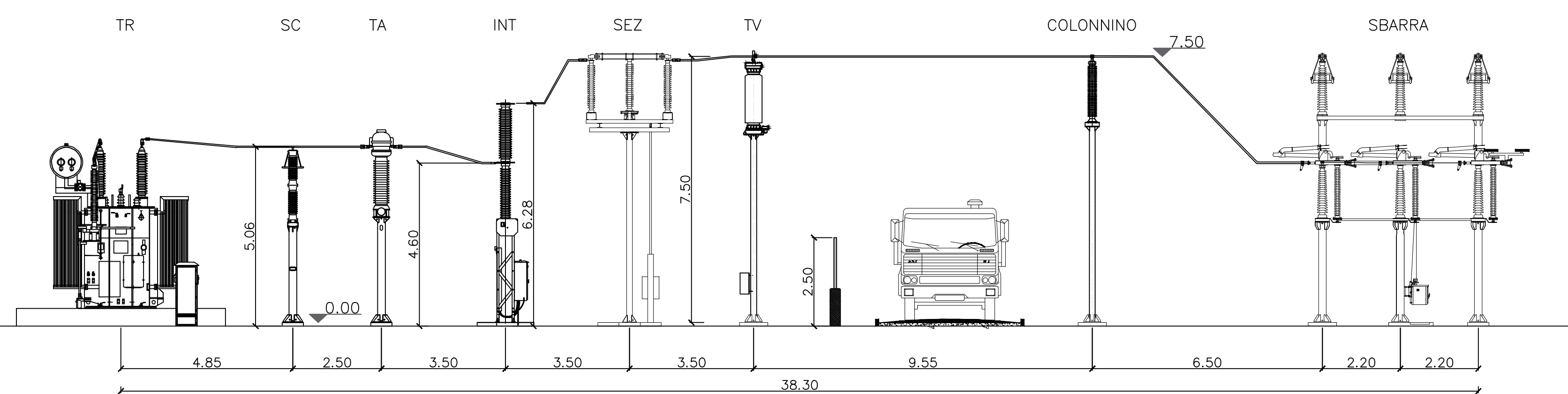
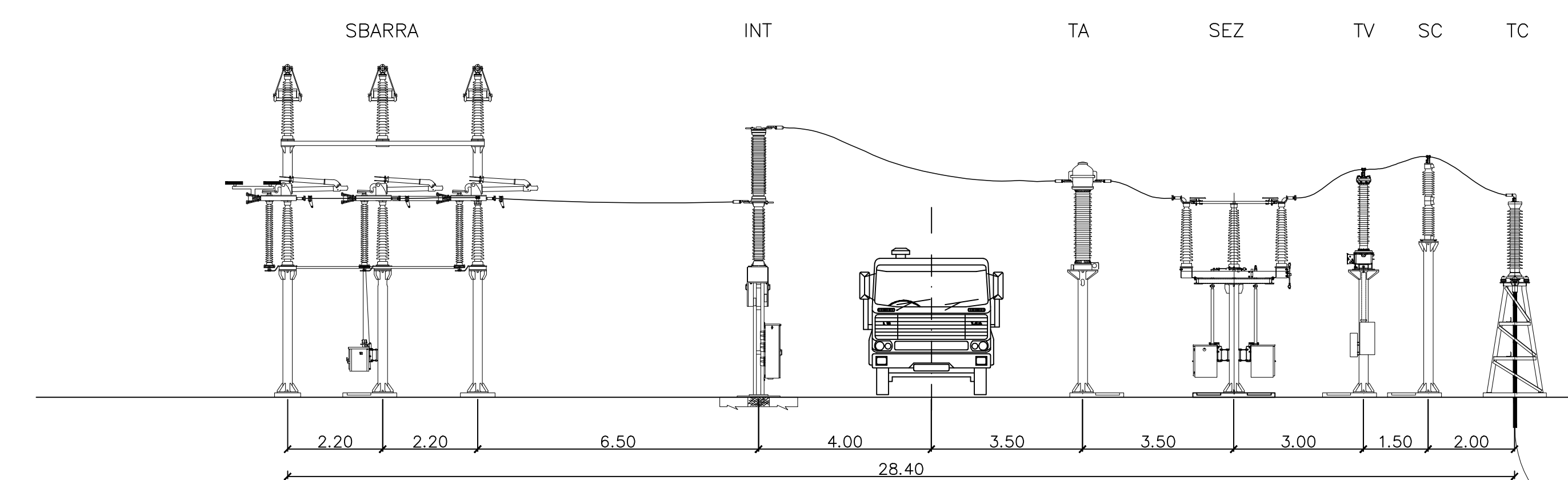


Scala 1:200

Sezione A-A



Sezione B-B



Scala 1:100

COMUNE DI GRAVINA IN PUGLIA

**PROGETTO DEFINITIVO PER LA REALIZZAZIONE
DI UN IMPIANTO AGROVOLTAICO
E RELATIVE OPERE DI CONNESSIONE ALLA R.T.N.**

Connessione alla RTN
Plan elettromeccanica, Sezioni, Unfilare - 1 di 2

ELABORATO
W05

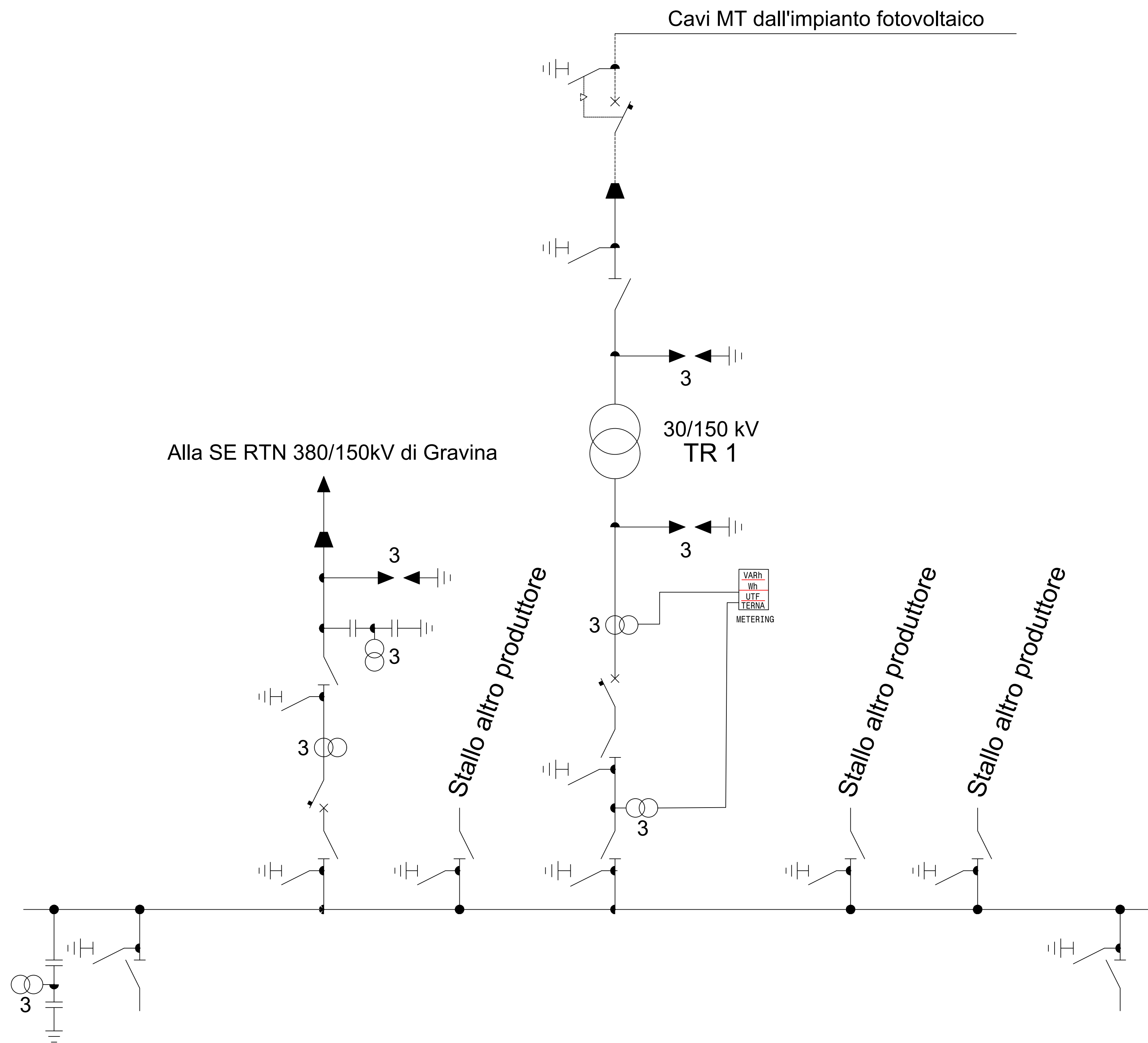
PROPRONTE:

MYSUN S.r.l.
Sede: Legnano Via Domenico Nicolai 104
70122 Bari (BA)
pec: parcofotovoltaico@pec.it

PROGETTO:

METKA
ENERGY ENVIRONMENT ENGINEERING
3E Ingegneria srl
Via G. Cesare 100/A/2
36101 - Pieve di Cadore (TV)
pec: 3eengineering@pec.it
Direttore Tecnico: Ing. Giovanni Antonio Saraceno

| EM/REV. | DATA | REDDATO | VERIFICATO | APPROVATO | DESCRIZIONE |
|---------|----------|---------|------------|-----------|---------------------|
| 1 | SET 2022 | 3E | 3E | METKA | Revisione Generale |
| 0 | FEB 2022 | 3E | 3E | METKA | Progetto definitivo |



**PROGETTO DEFINITIVO PER LA REALIZZAZIONE
DI UN IMPIANTO AGROVOLTAICO
E RELATIVE OPERE DI CONNESSIONE ALLA R.T.N.**

Connessione alla RTN
Plan elettromeccanica, Sezioni, Unfilare - 2 di 2

ELABORATO
W05

PROPONENTE:

MYSUN S.r.l.
Sede Legale Via Domenico Nicolai 104
70122 Bari (BA)
pec: parcofotovoltaico@pec.it

PROGETTO:

3E Ingegneria srl
Via Gioacchino Volpe, 92
56121 - Pisa (PI)
pec: 3eingegneria@pec.it
Direttore Tecnico: Ing. Giovanni Antonio Saraceno

| EM./REV. | DATA | REDATTO | VERIFICATO | APPROVATO | DESCRIZIONE |
|----------|----------|---------|------------|-----------|---------------------|
| 1 | SET 2022 | 3E | 3E | METKA | Revisione Generale |
| 0 | FEB 2022 | 3E | 3E | METKA | Progetto definitivo |