

LEGENDA

NUOVA SE 380_150KV
DI GRAVINA

STAZIONE DI UTENZA

CAVIDOTTO AT



Regione
Puglia



Citta Metropolitana
di Bari



COMUNE DI GRAVINA IN PUGLIA



PROGETTO DEFINITIVO PER LA REALIZZAZIONE DI UN IMPIANTO AGROVOLTAICO E RELATIVE OPERE DI CONNESSIONE ALLA R.T.N.

Connessione alla RTN
Assieme opere di rete - 1 di 6

ELABORATO

W08

PROPONENTE:



MYSUN S.r.l.

Sede Legale Via Domenico Nicolai 104

70122 Bari (BA)

pec: parcofotovoltaico@pec.it

PROGETTO:



3E Ingegneria srl

Via Gioacchino Volpe, 92

56121 - Pisa (PI)

pec: 3eingegneria@pec.it

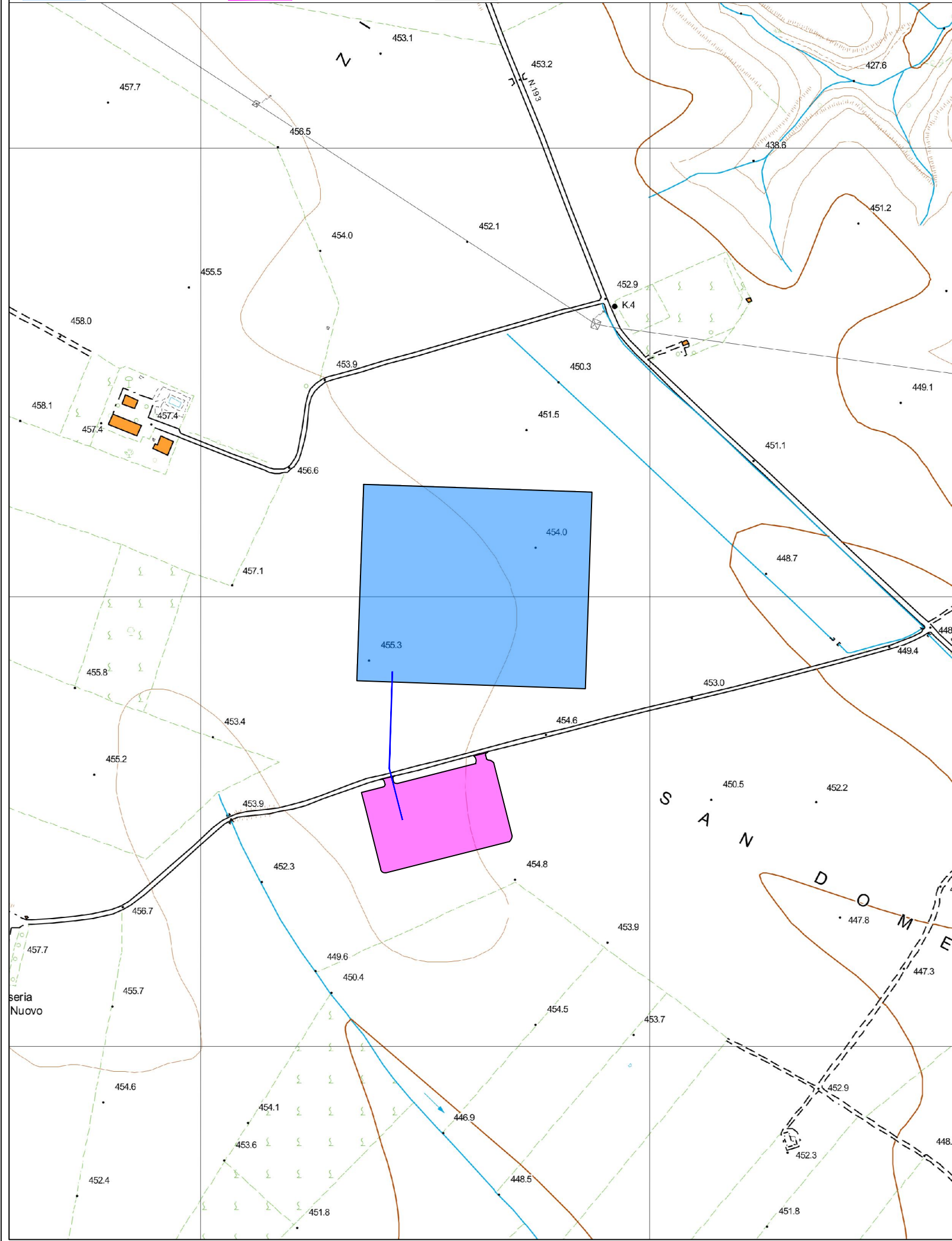
Direttore Tecnico: Ing. Giovanni Antonio Saraceno



1	SET 2022	3E	3E	METKA	Revisione Generale
0	FEB 2022	3E	3E	METKA	Progetto definitivo
EM./REV.	DATA	REDATTO	VERIFICATO	APPROVATO	DESCRIZIONE

LEGENDA

NUOVA SE 380_150kV DI GRAVINA
 STAZIONE DI UTENZA
 CAVIDOTTO AT



Regione Puglia

Citta Metropolitana di Bari

COMUNE DI GRAVINA IN PUGLIA



PROGETTO DEFINITIVO PER LA REALIZZAZIONE DI UN IMPIANTO AGROVOLTAICO E RELATIVE OPERE DI CONNESSIONE ALLA R.T.N.

Connessione alla RTN
 Assieme opere di rete - 2 di 6

ELABORATO

W08

PROPONENTE:



MYSUN S.r.l.

Sede Legale Via Domenico Nicolai 104
 70122 Bari (BA)
 pec: parcofotovoltaico@pec.it

PROGETTO:



3E Ingegneria srl

Via Gioacchino Volpe, 92
 56121 - Pisa (PI)
 pec: 3eingegneria@pec.it

Direttore Tecnico: Ing. Giovanni Antonio Saraceno



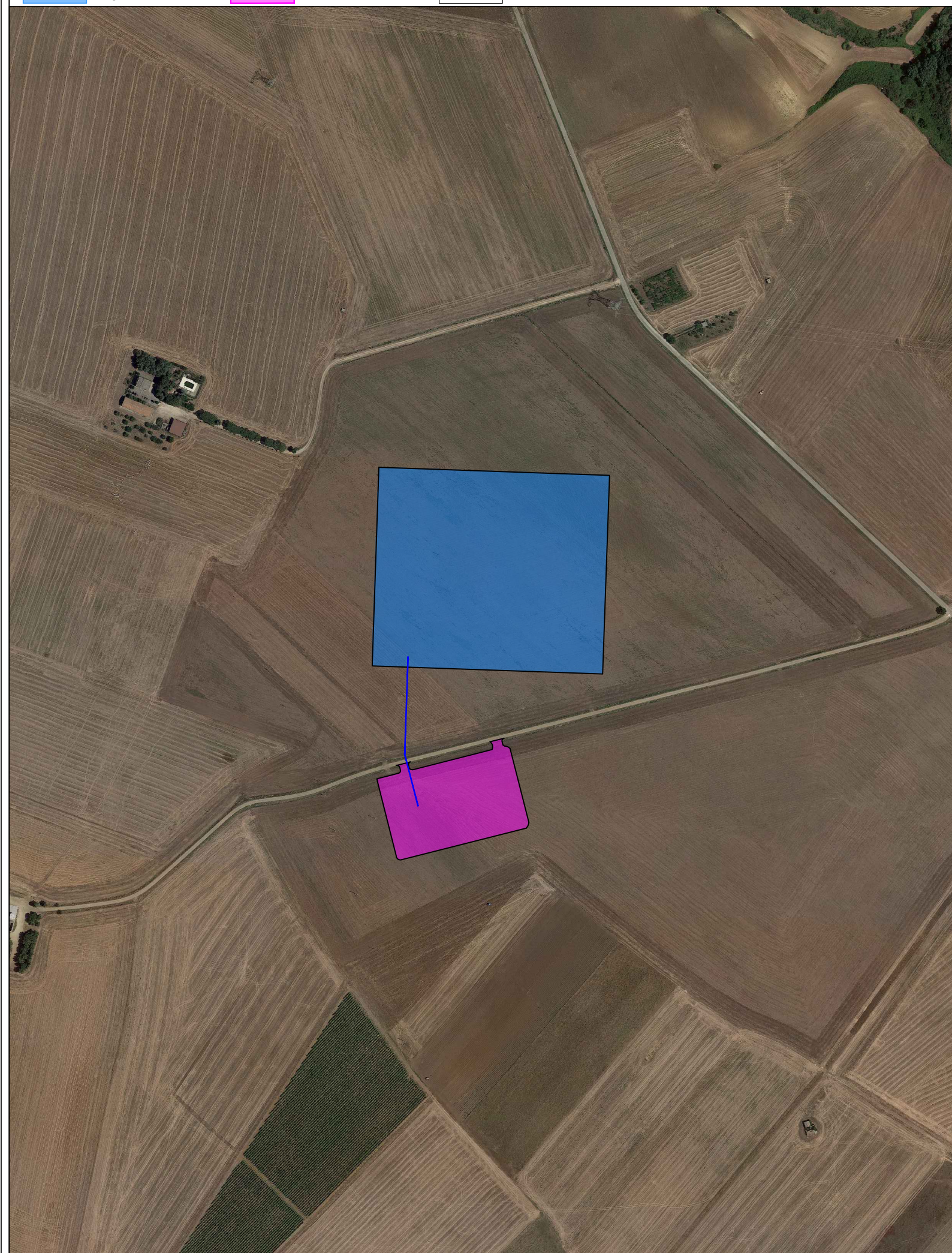
EM./REV.	DATA	REDATTO	VERIFICATO	APPROVATO	DESCRIZIONE
1	SET 2022	3E	3E	METKA	Revisione Generale
0	FEB 2022	3E	3E	METKA	Progetto definitivo

LEGENDA

NUOVA SE 380_150kV
DI GRAVINA

STAZIONE DI UTENZA

CAVIDOTTO AT



Regione
Puglia

Citta Metropolitana
di Bari

COMUNE DI GRAVINA IN PUGLIA



PROGETTO DEFINITIVO PER LA REALIZZAZIONE DI UN IMPIANTO AGROVOLTAICO E RELATIVE OPERE DI CONNESSIONE ALLA R.T.N.

Connessione alla RTN
Assieme opere di rete - 3 di 6

ELABORATO

W08

PROPONENTE:



MYSUN S.r.l.

Sede Legale Via Domenico Nicolai 104

70122 Bari (BA)

pec: parcofotovoltaico@pec.it

PROGETTO:



3E Ingegneria srl

Via Gioacchino Volpe, 92

56121 - Pisa (PI)

pec: 3eingegneria@pec.it

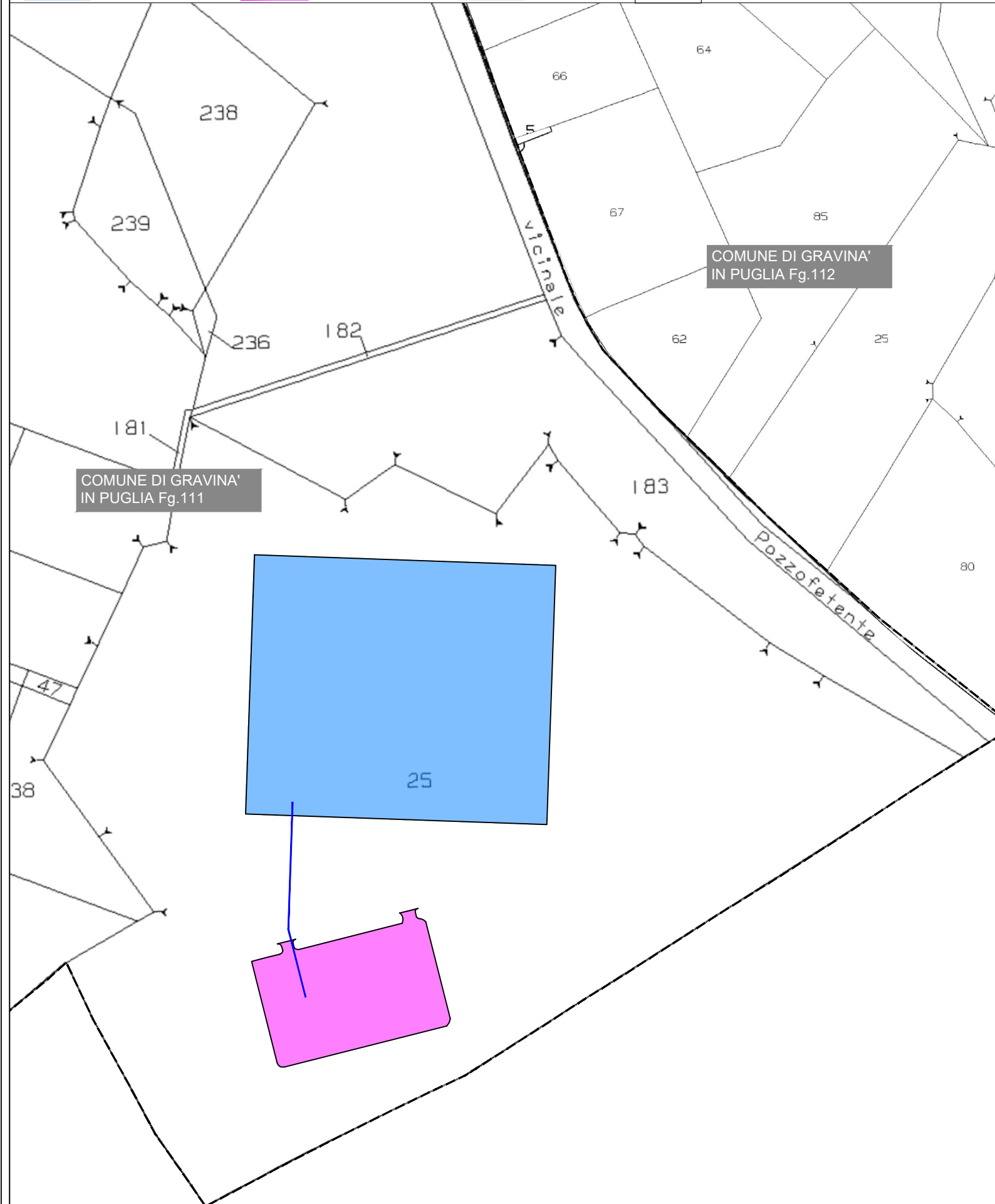
Direttore Tecnico: Ing. Giovanni Antonio Saraceno



1	SET 2022	3E	3E	METKA	Revisione Generale
0	FEB 2022	3E	3E	METKA	Progetto definitivo
EM./REV.	DATA	REDATTO	VERIFICATO	APPROVATO	DESCRIZIONE

LEGENDA

NUOVA SE 380_150kV DI GRAVINA
 STAZIONE DI UTENZA
 CAVIDOTTO AT
 CONFINE FOGLIO



Regione Puglia



Citta Metropolitana di Bari



COMUNE DI GRAVINA IN PUGLIA



PROGETTO DEFINITIVO PER LA REALIZZAZIONE DI UN IMPIANTO AGROVOLTAICO E RELATIVE OPERE DI CONNESSIONE ALLA R.T.N.

Connessione alla RTN
 Assieme opere di rete - 4 di 6

ELABORATO

W08

PROPONENTE:



MYSUN S.r.l.
 Sede Legale Via Domenico Nicolai 104
 70122 Bari (BA)
 pec: parcofotovoltaico@pec.it

PROGETTO:



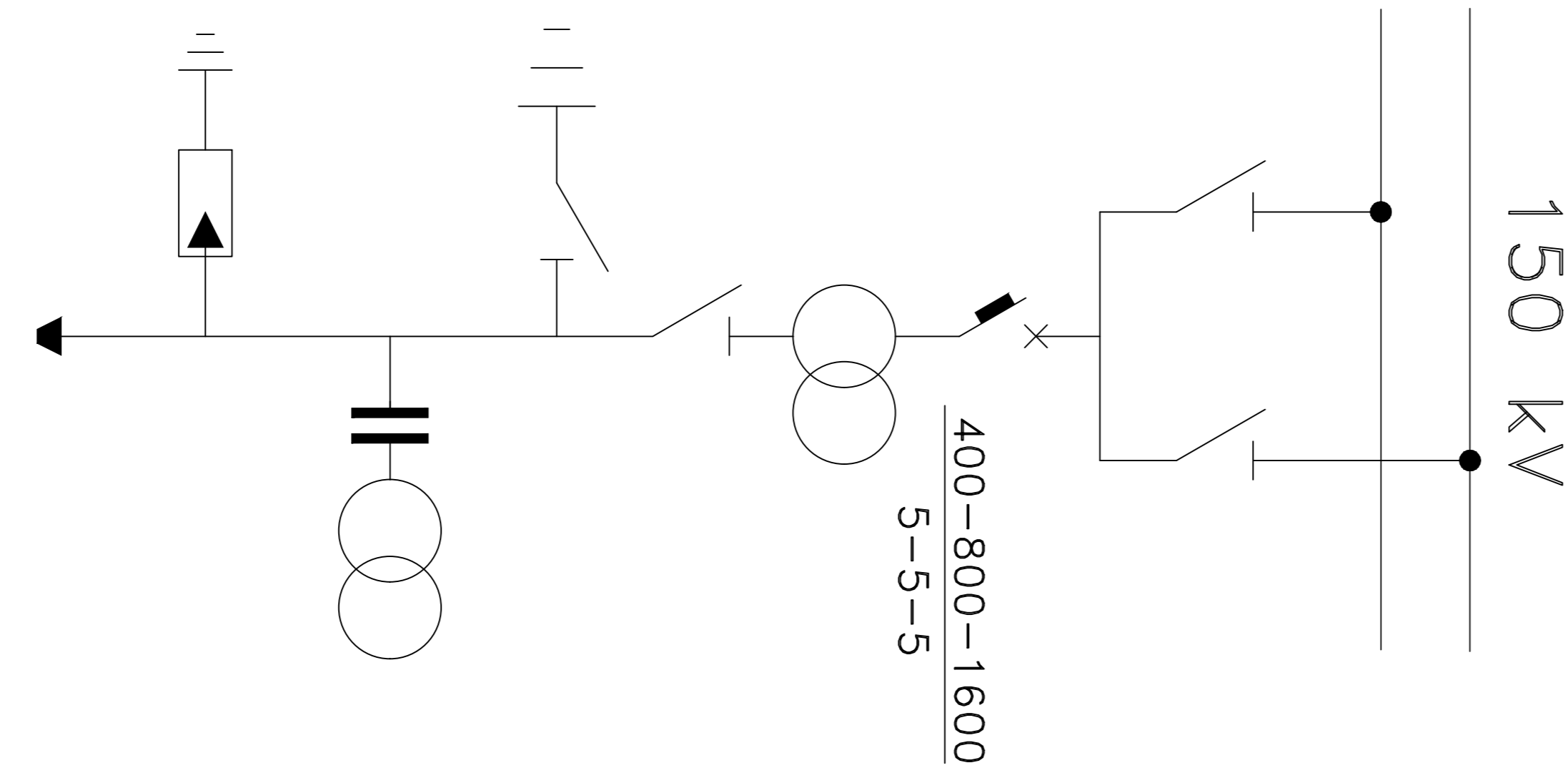
3E Ingegneria srl
 Via Gioacchino Volpe, 92
 56121 - Pisa (PI)
 pec: 3eingegneria@pec.it

 Direttore Tecnico: Ing. Giovanni Antonio Saraceno



1	SET 2022	3E	3E	METKA	Revisione Generale
0	FEB 2022	3E	3E	METKA	Progetto definitivo
EM./REV.	DATA	REDATTO	VERIFICATO	APPROVATO	DESCRIZIONE

SCHEMA UNIFILARE

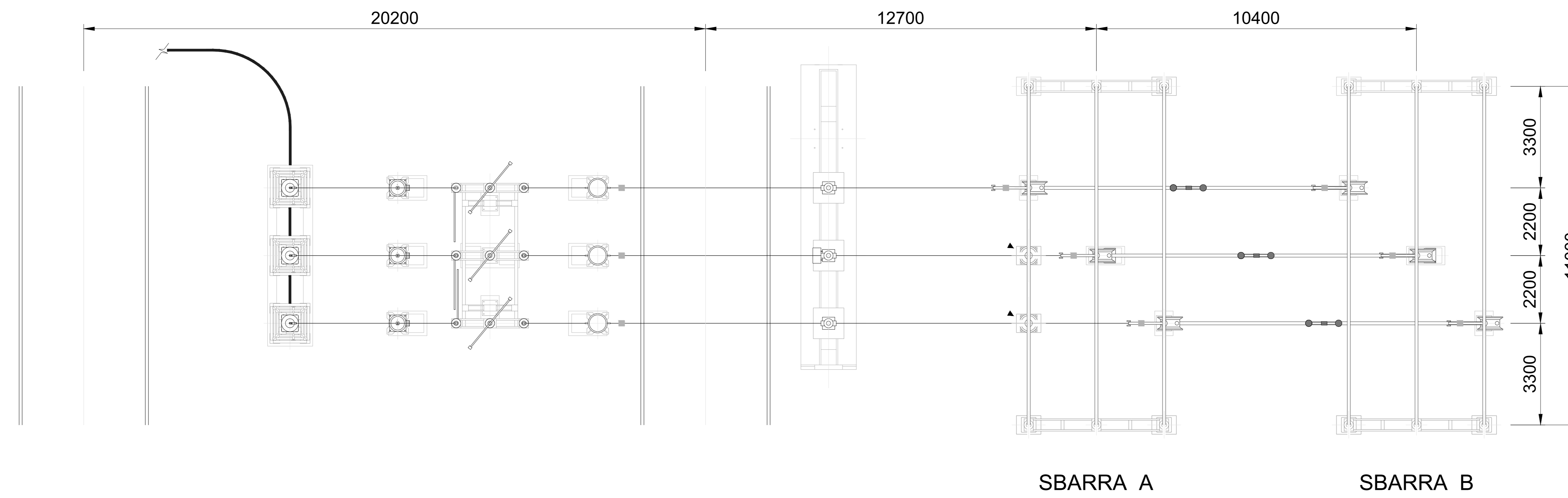


LEGENDA

	INGRESSO TERMINAZIONE AT
	AUTOTRASFORMATORE
	INTERRUTTORE
	SEZIONATORE DI M.A.T.
	SEZIONATORE
	SEZIONATORE COMBINATO LINEA/TERRA
	SCARICATORE
	TRASFORMATORE DI CORRENTE
	TRASFORMATORE DI TENSIONE

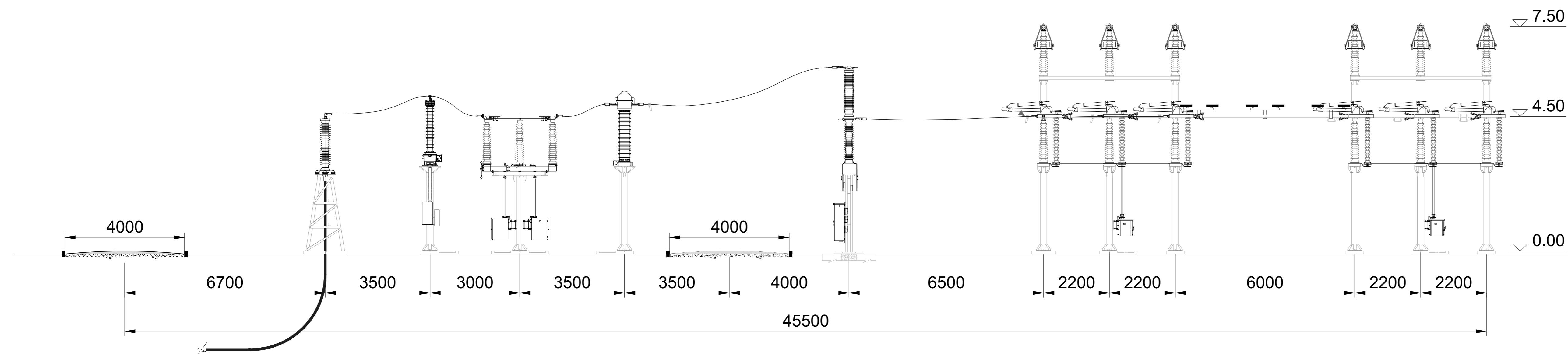
PLANIMETRIA STALLO ARRIVO LINEA CAVO

SEZIONE 150 KV



SEZIONE STALLO ARRIVO LINEA CAVO

SEZIONE 150 KV



Regione Puglia

COMUNE DI GRAVINA IN PUGLIA

Città Metropolitana di Bari

PROGETTO DEFINITIVO PER LA REALIZZAZIONE DI UN IMPIANTO AGROVOLTAICO E RELATIVE OPERE DI CONNESSIONE ALLA R.T.N.

Connessione alla RTN
Assieme opere di rete - 5 di 6

ELABORATO
W08

PROPRONENTE:

MYSUN S.r.l.
Sede: Legnano Via Domenico Nicolai 104
70122 Bari (BA)
pec: parcotstovattaco@pec.it

PROGETTO:

3E Ingegneria srl
Via G. Cesare 42
36101 - Pove del Friuli (VI)
pec: 3eengineering@pec.it
Direttore Tecnico: Ing. Giovanni Antonio Saraceno

1	SET 2022	3E	3E	METKA	Revisione Generale
0	FEB 2022	3E	3E	METKA	Progetto definitivo
EM/REV.	DATA	REDATTO	VERIFICATO	APPROVATO	DESCRIZIONE

Regione
Puglia

Citta Metropolitana
di Bari

COMUNE DI GRAVINA IN PUGLIA



PROGETTO DEFINITIVO PER LA REALIZZAZIONE DI UN IMPIANTO AGROVOLTAICO E RELATIVE OPERE DI CONNESSIONE ALLA R.T.N.

Connessione alla RTN
Assieme opere di rete - 6 di 6

ELABORATO

W08

PROPONENTE:



MYSUN S.r.l.

Sede Legale Via Domenico Nicolai 104
70122 Bari (BA)
pec: parcofotovoltaico@pec.it

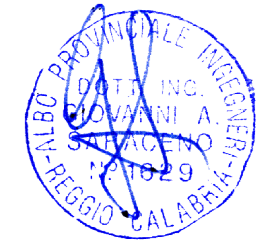
PROGETTO:



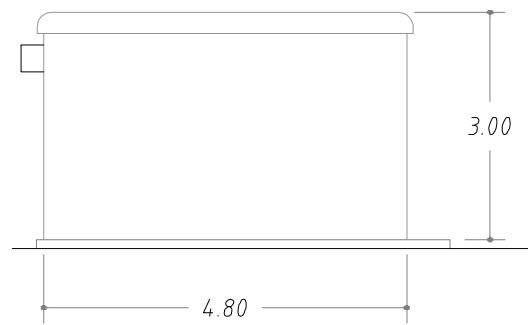
3E Ingegneria srl

Via Gioacchino Volpe, 92
56121 - Pisa (PI)
pec: 3eingegneria@pec.it

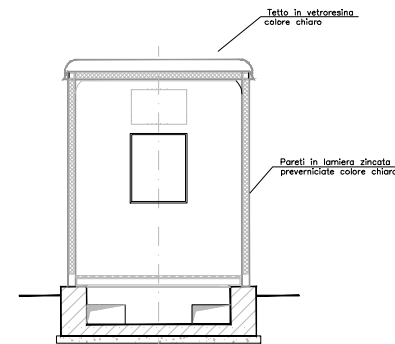
Direttore Tecnico: Ing. Giovanni Antonio Saraceno



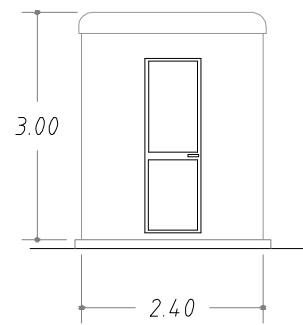
VISTA LATERALE



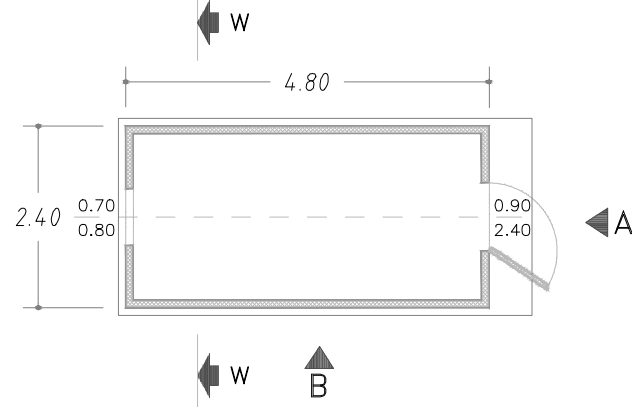
SEZIONE W-W



VISTA FRONTALE



PIANTA



1	SET 2022	3E	3E	METKA	Revisione Generale
0	FEB 2022	3E	3E	METKA	Progetto definitivo
EM./REV.	DATA	REDATTO	VERIFICATO	APPROVATO	DESCRIZIONE