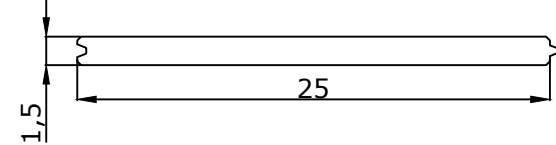
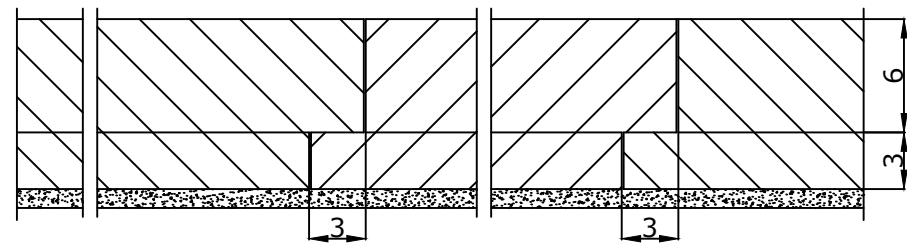


SEZIONE A-A ELEMENTO PREFABBRICATO

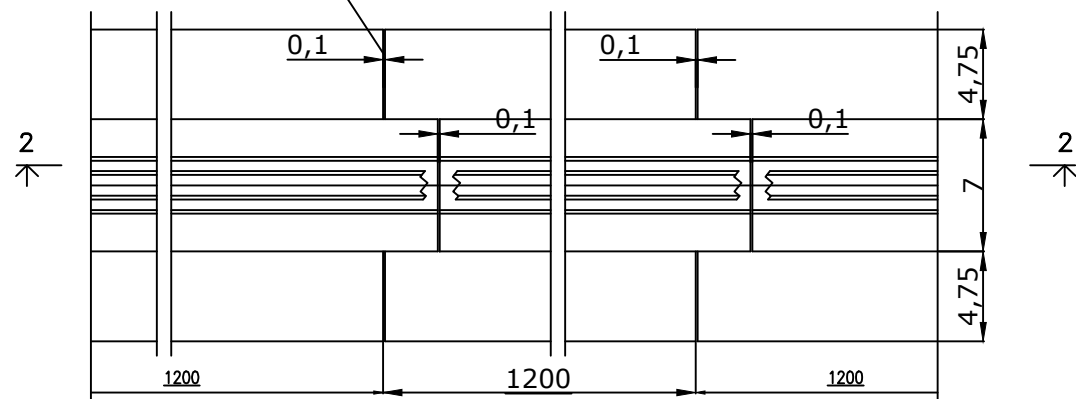


OGNI 6m IL GETTO DEVE ESSERE INTERRUPTO VEDI "DETTAGLIO A"

SEZIONE 2-2

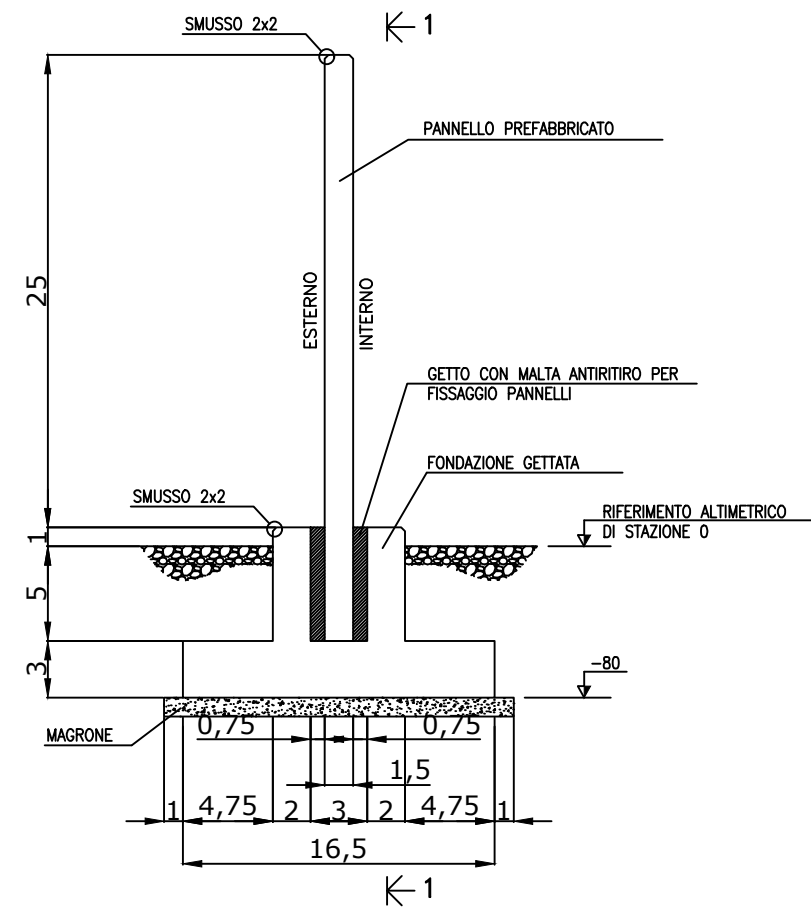


FOGLIO DI POLISTIROLO SP. 10mm



"DETTAGLIO A" - INTERRUZIONE DELLA FONDAZIONE PER LIMITARE LA LUNGHEZZA DEL DISPENSORE DI FATTO

SEZIONE TIPICA RECINZIONE

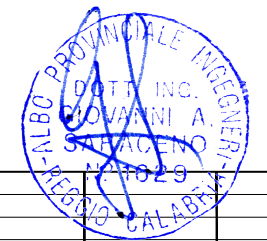


CONDIZIONI DI UTILIZZO DELLA FONDAZIONE:

- Fondazione pari a 1,65 m di larghezza e 0,90 m di altezza
- Muro di recinzione pari a 0,15 m di larghezza e 2,50 m di altezza fuori dalla fondazione
- Vita nominale dell'opera = 50 anni, coefficiente d'uso = 1
- Portanza ultima del terreno $\geq 1,75 \text{ daN/cm}^2$
- sisma con:
 - o periodo di ritorno ≤ 475 anni
 - o categoria topografica T1 - superficie con inclinazione media $< 15^\circ$
 - o Classificazione sismica del terreno A, B, C, D, E secondo NTC 2018
 - o accelerazione spettrale massima di progetto:
 - orizzontale $\leq 0,459 \text{ g}$ - fattore di comportamento $q_{lm} = 2$
 - verticale $\leq 0,301 \text{ g}$ - fattore comportamento $q_{lm} = 1,5$
- Altezza fuori terra della recinzione $\leq 2,5 \text{ m}$
- Velocità di riferimento del vento v , compresa tra 33 m/s e 42 m/s

NOTE GENERALI:

QUOTE DIMENSIONALI IN cm, QUOTE IN ELEVAZIONE IN cm



01	Gen. 2023	Revisione dopo commenti Terna	3E	METKA
00	Lug. 2021	Emissione	3E	METKA
Revisione	Data	DESCRIZIONE	Redatto	Approvato
Cliente	Commissa	Nuova SE a 380/150 kV "Gravina 380"	Scala	1:25
			Formato	A3
			Foglio	1 di 1
	Titolo	Opera 1 - SE Gravina 380 Stazione Elettrica 380/150 kV "Gravina 380" Recinzione - Prospetto e Sezioni	Id.	011.20.01.W20