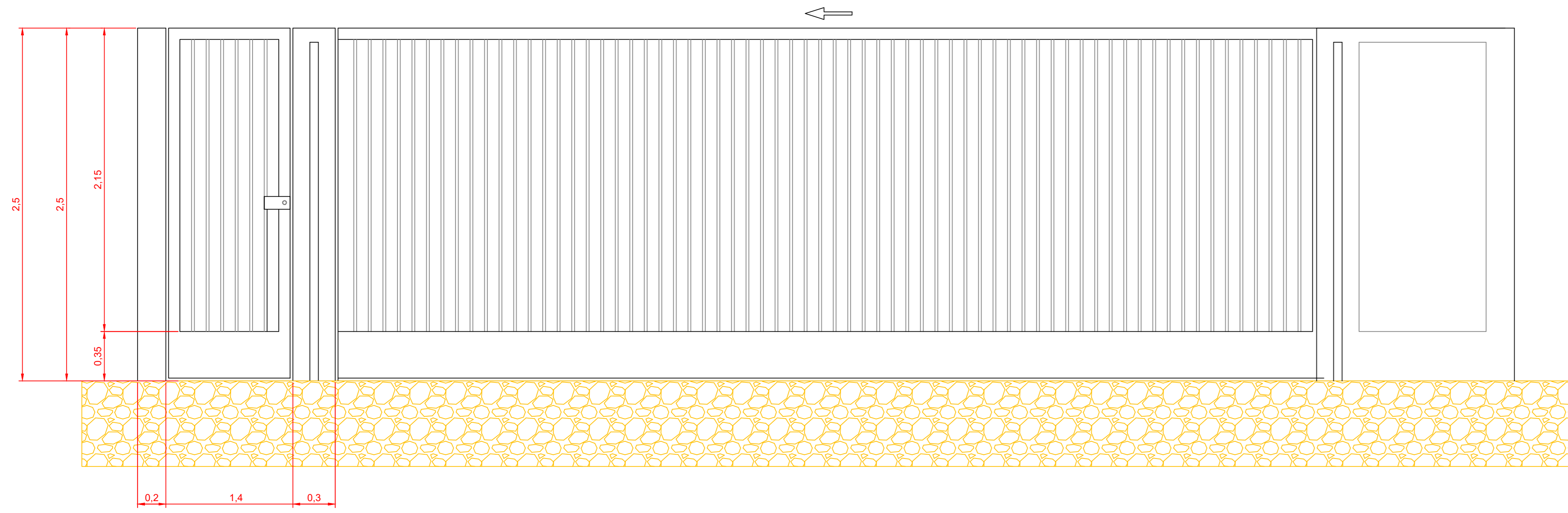


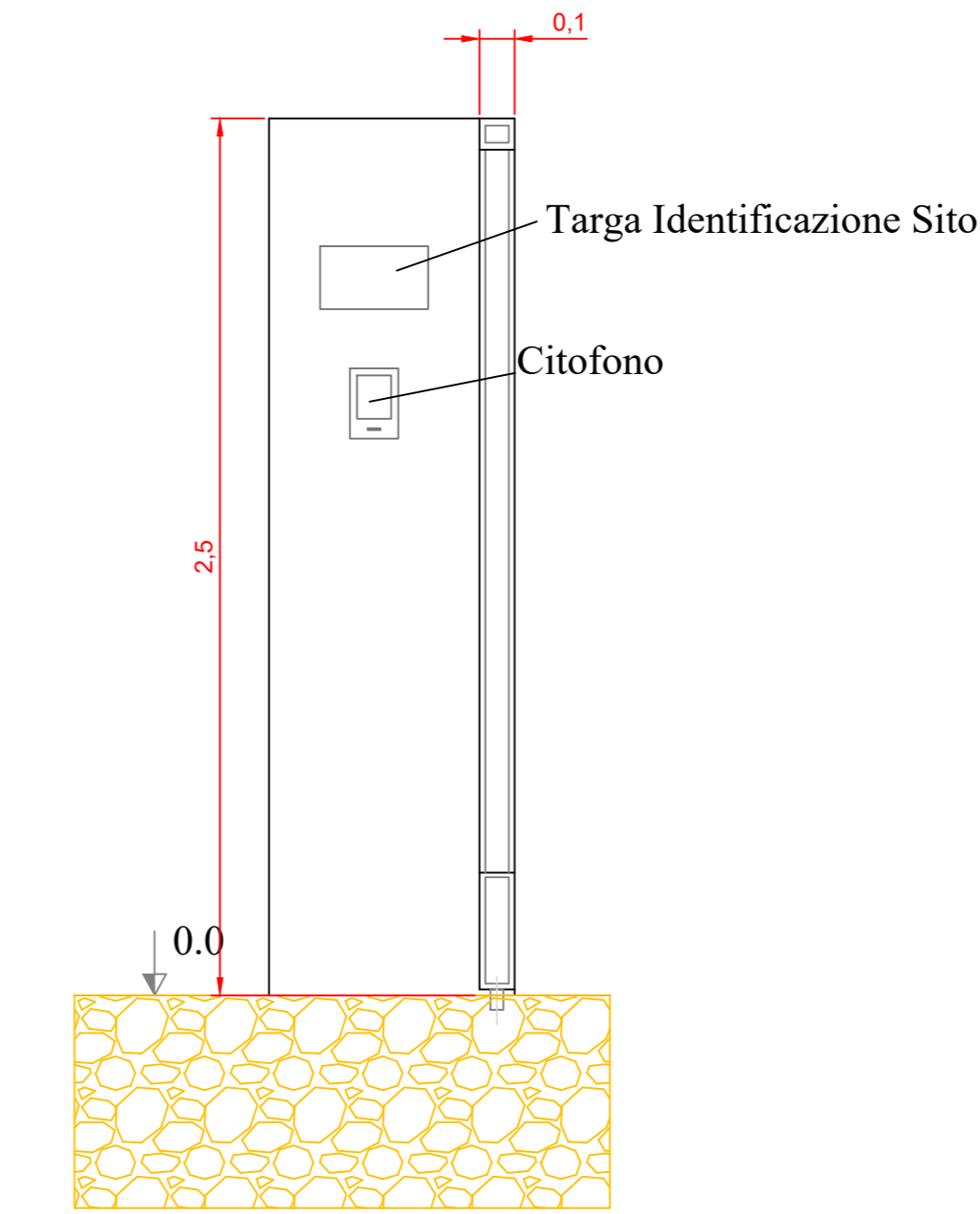
CANCELLO E RECINZIONE PIANTE PROSPETTI E SEZIONI SCALA 1:20

CANCELLO

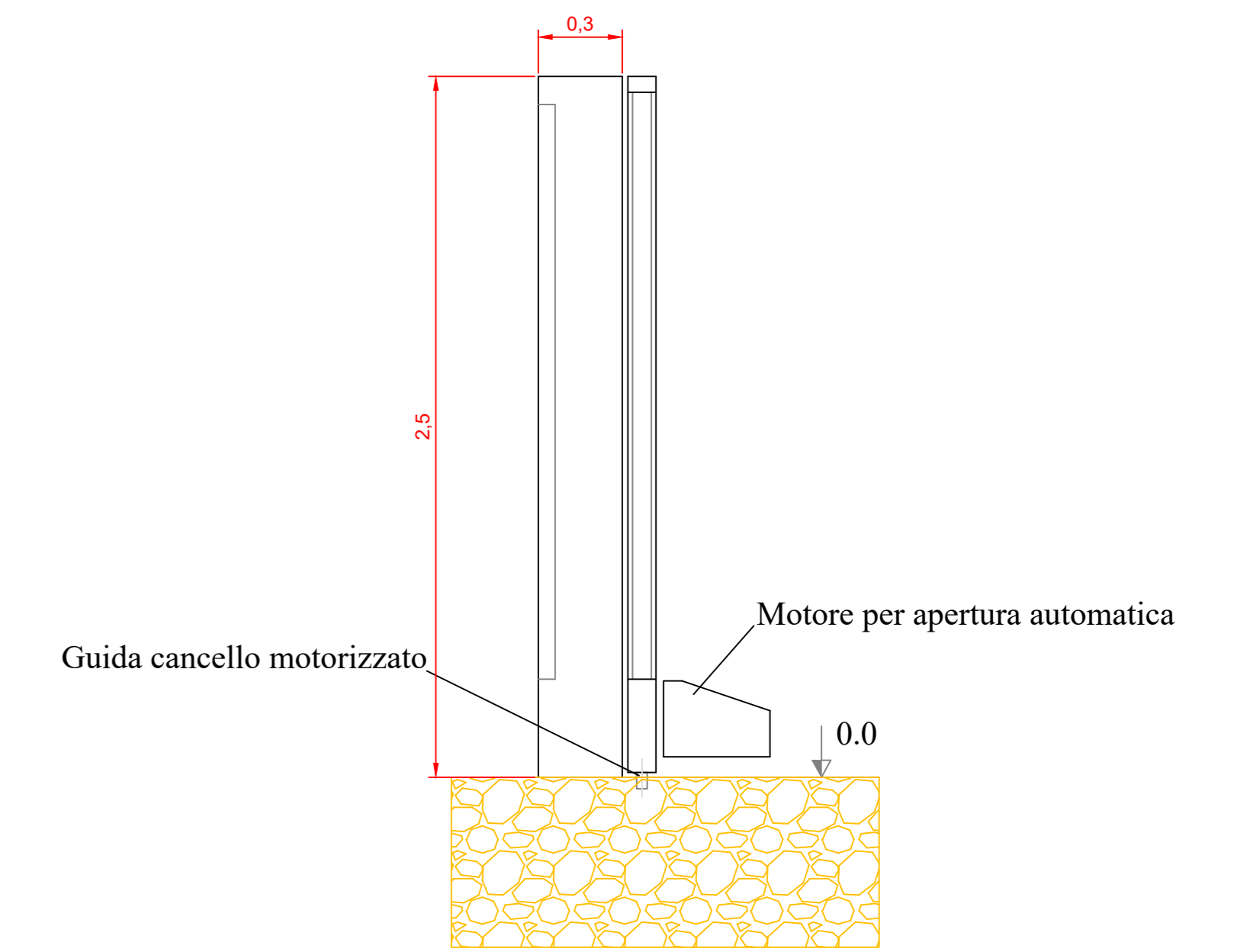
VISTA FRONTALE



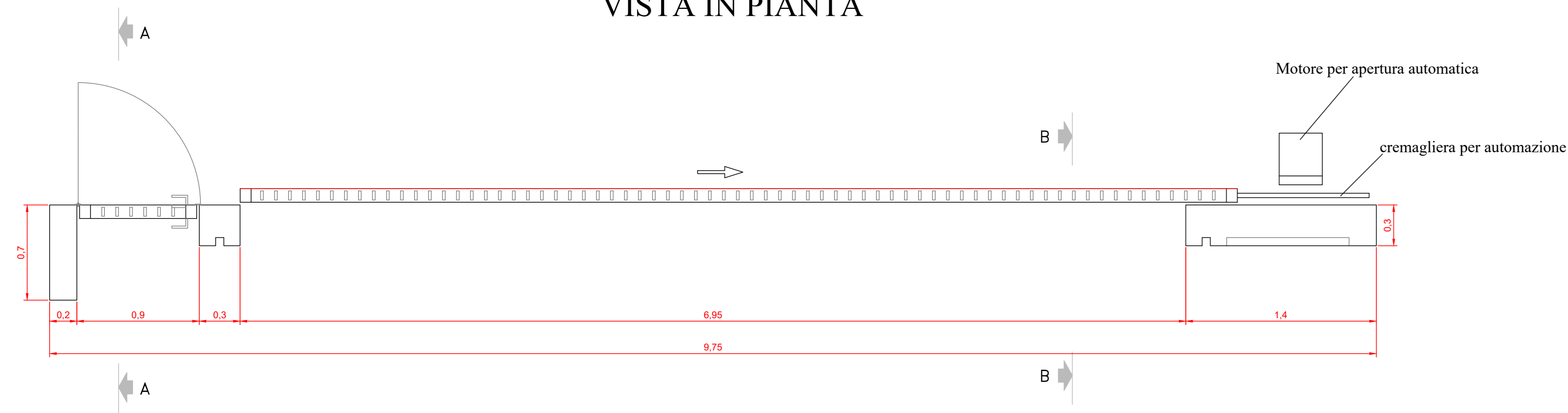
SEZIONE A-A



SEZIONE B-B

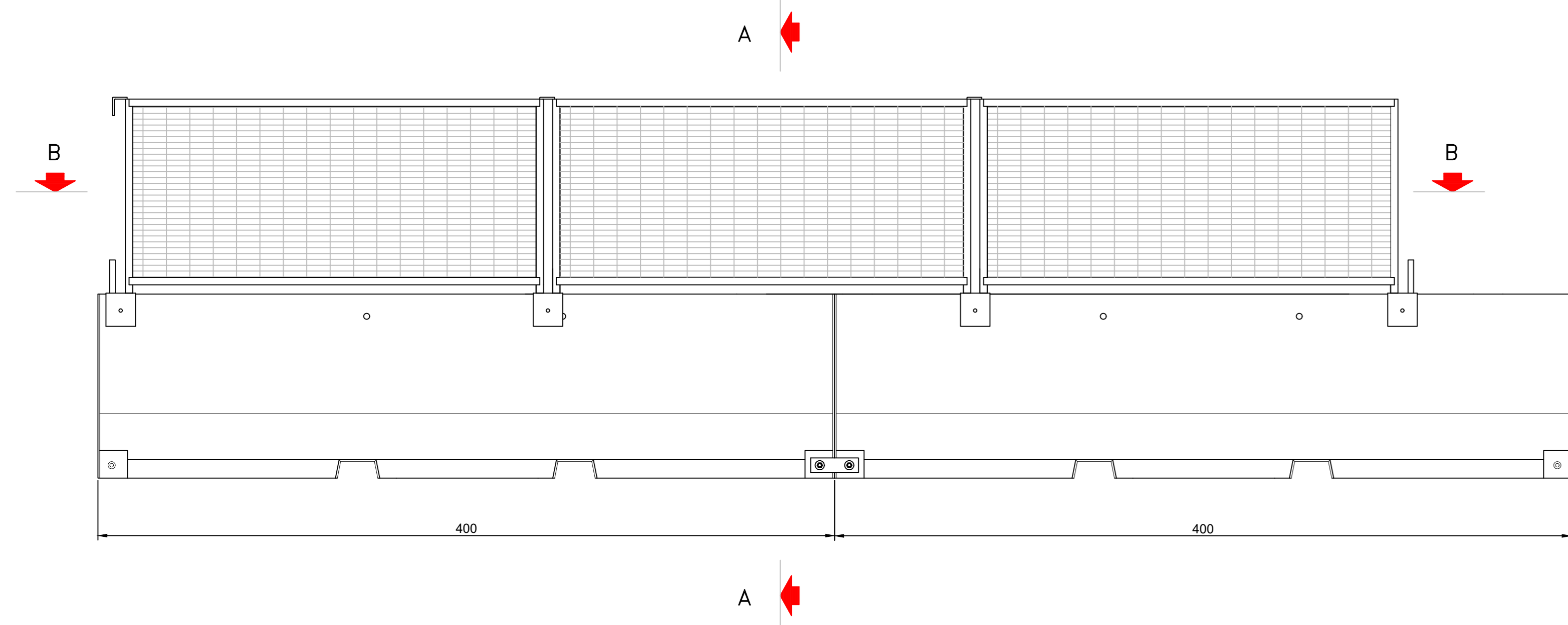


VISTA IN PIANTA

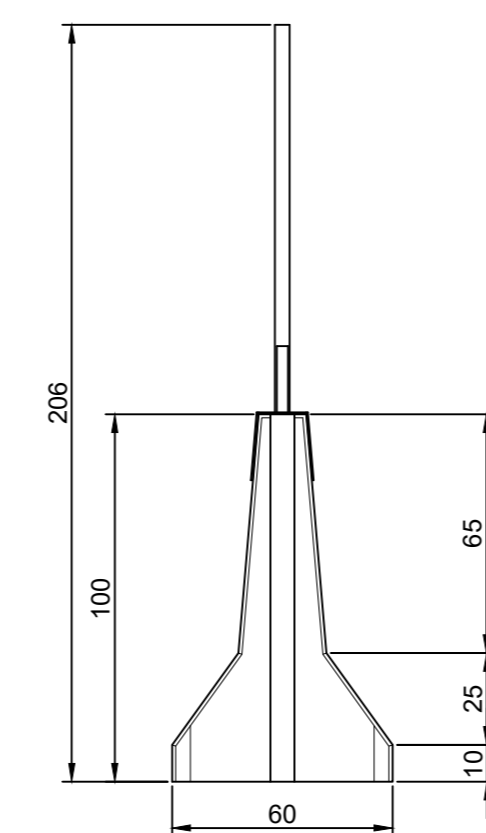


RECINZIONE

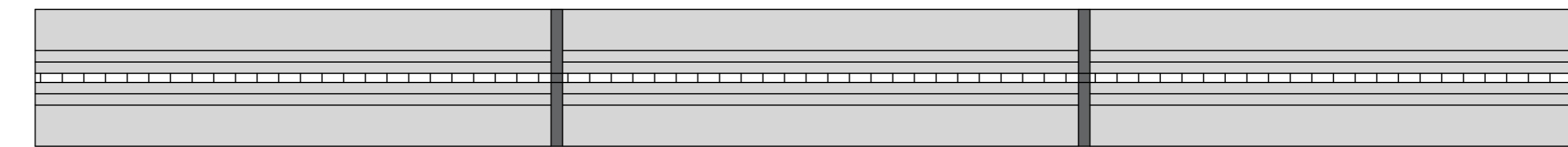
VISTA FRONTALE



SEZIONE A-A




SEZIONE B-B



COMUNE DI GALATINA
Provincia di Lecce

ISTANZA di Connessione alla Rete di Trasmissione Nazionale
Trasmissione del progetto degli impianti per la connessione ai fini del
rilascio, da parte di Terna, del parere di rispondenza ai requisiti tecnici
indicati nel Codice di Rete

BYOPRO DEV2 S.r.l.
Via Alessandro Manzoni, 41
20121 Milano (MI)
P.iva 02792430960



STAZIONE ELETTRICA RTN 380-150kV "SPECCHIA" CONNESSA ALLA
RTN 380kV "GALATINA - TARANTO NORD"

Progettazione

FARENTI S.r.l.
Società di Ingegneria
Via Don Giuseppe Corda, 50c
03030 Santopadre (FR)
Tel. 0776330540 fax 07763300335
P.iva 02504750600

Ing. Piero Farenti



Codice documento

Titolo documento

TER.TAV.11
PIANTE, PROSPETTI E SEZIONI:
CANCELLO E RECINZIONI

Revisione Elaborato

N. REV.	DATA REV.	DESCRIZIONE REVISIONE	REDAZIONE	APPROVAZIONE
0	Ottobre 2021	Prima emissione	P.L. Sandro Farenti	Ing. Piero Farenti
1	Ottobre 2022	Seconda emissione	P.L. Sandro Farenti	Ing. Piero Farenti
2	Dicembre 2022	Terza emissione	P.L. Sandro Farenti	Ing. Piero Farenti
3	Febbraio 2023	Quarta emissione	P.L. Sandro Farenti	Ing. Piero Farenti