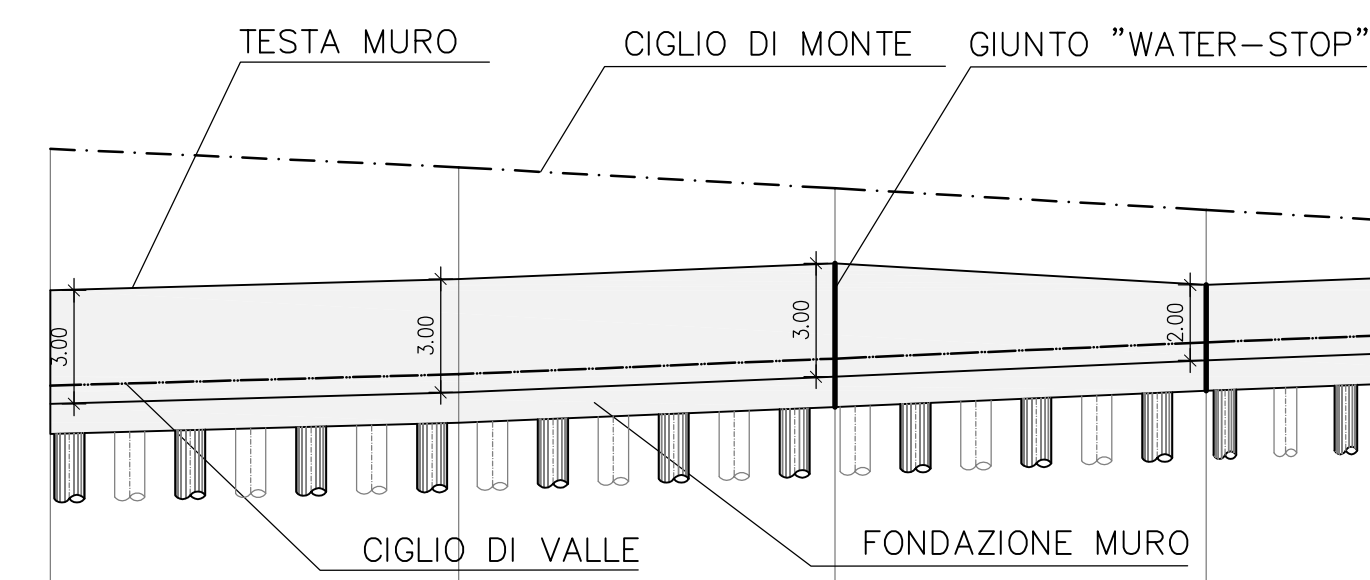


**OPERA 37 - MURO DI SOTTOSCARPA
PROFILO MURO - SCALA 1:200**

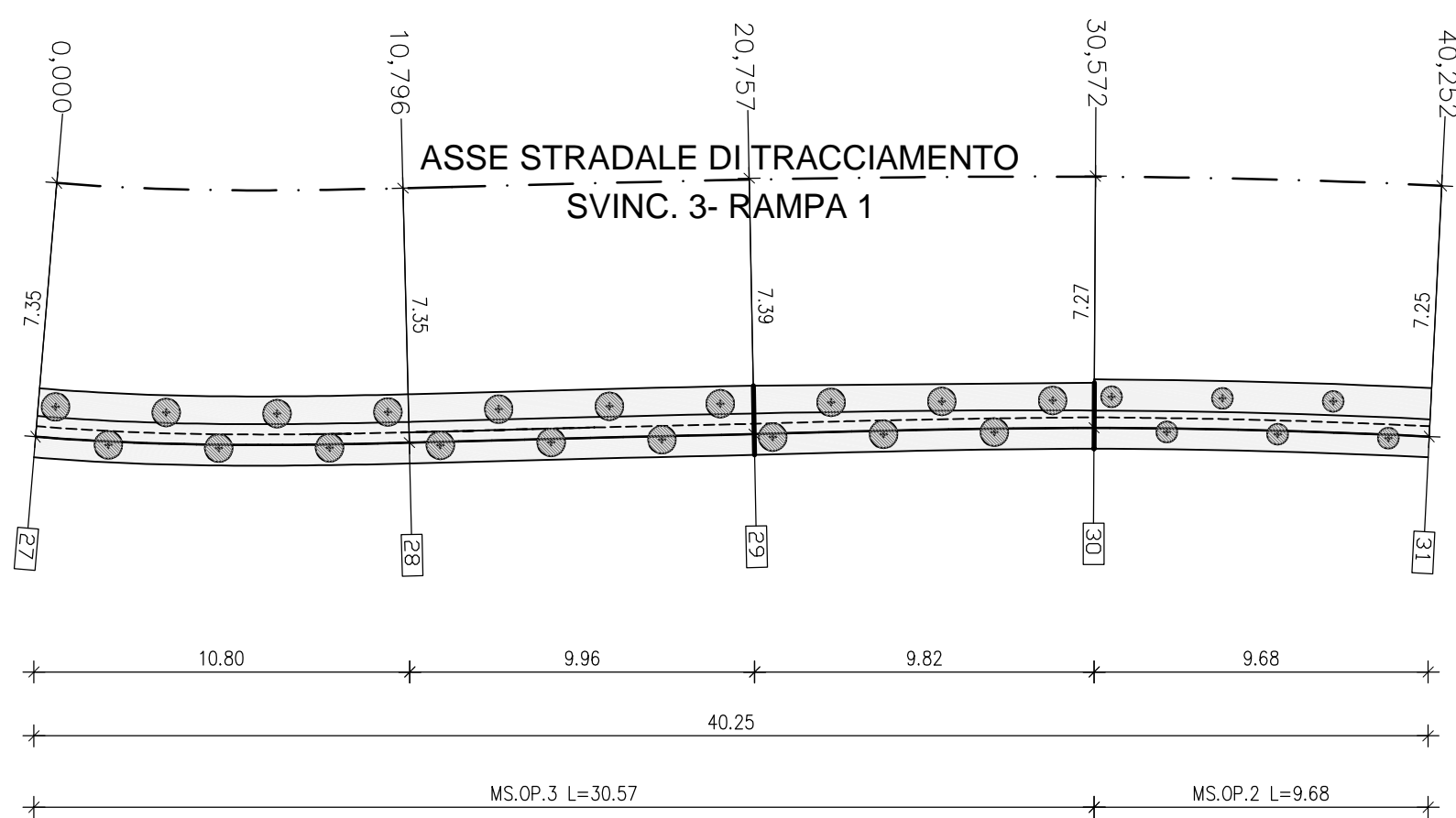


SCALA 1:200

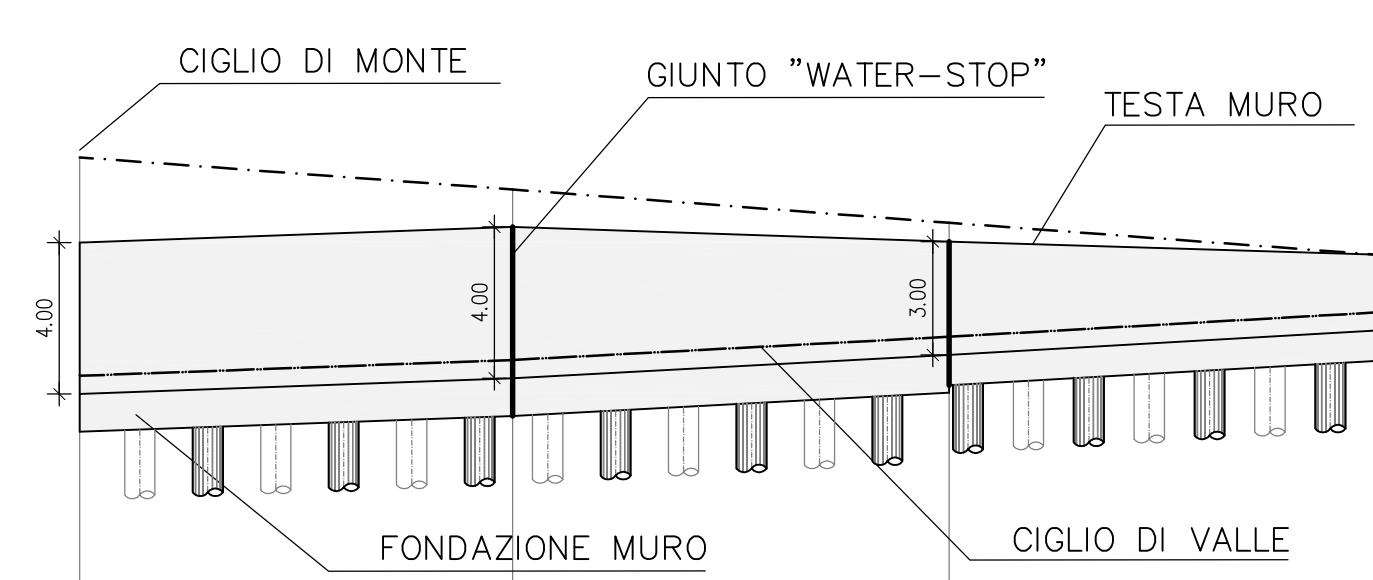
QT.RIF. 509,000

NUMERO SEZIONI	27	28	29	30	31
DISTANZE PARZIALI	10,80	9,96	9,92	9,68	
DISTANZE PROGRESSIVE	0,00	10,80	20,76	30,68	40,36
QUOTE CIGLIO MONTE	-516,40	-516,05	-515,70	-515,35	-515,00
QUOTE CIGLIO VALLE	-516,40	-516,05	-515,70	-515,35	-515,00
QUOTA TESTA MURO	-516,40	-516,05	-515,70	-515,35	-515,00
QUOTA PIEDE MURO	-516,40	-516,05	-515,70	-515,35	-515,00
QUOTA FONDAZIONE MURO	-516,40	-516,05	-515,70	-515,35	-515,00

**OPERA 37 - MURO DI SOTTOSCARPA
PIANTA MURO - SCALA 1:200**



**OPERA 39 - MURO DI SOTTOSCARPA
PROFILO MURO - SCALA 1:200**

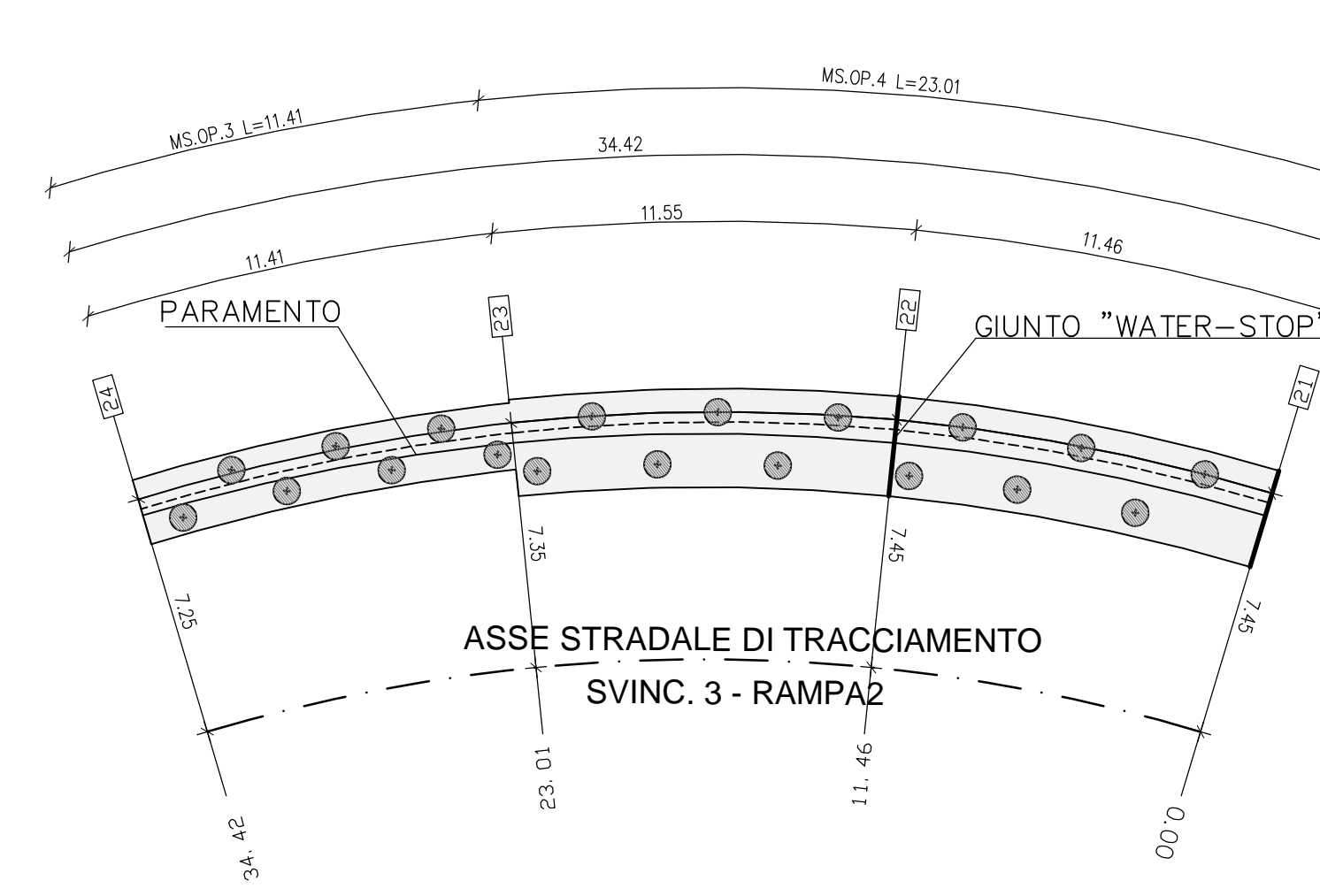


SCALA 1:200

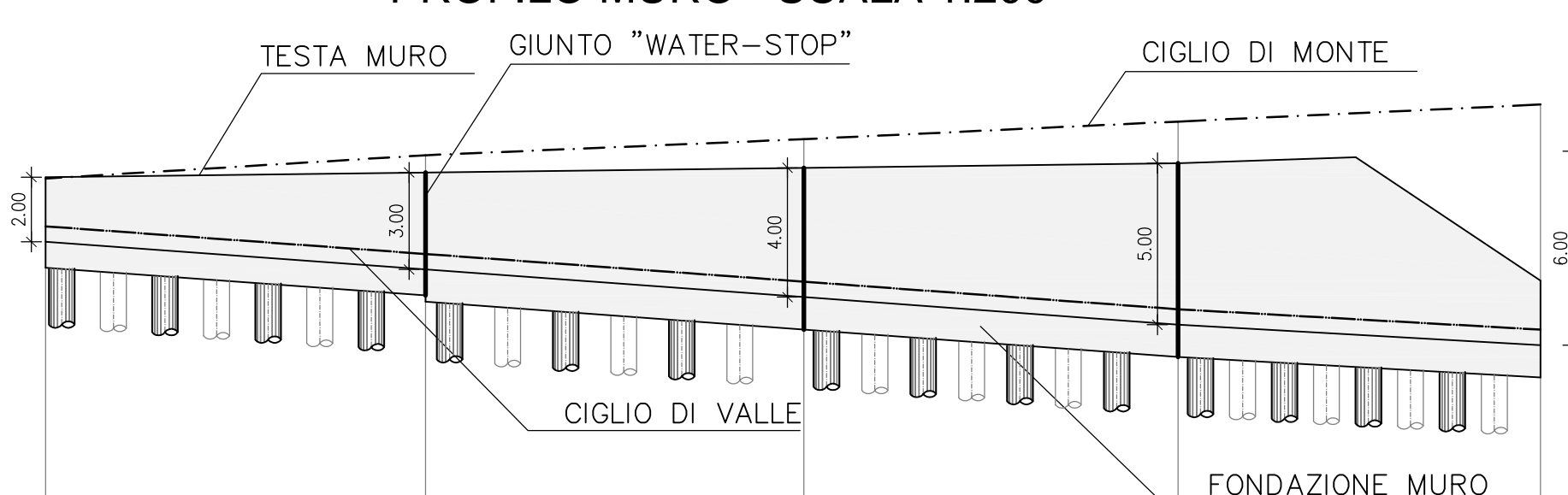
QT.RIF. 509,000

NUMERO SEZIONI	21	22	23	24
DISTANZE PARZIALI	11,46	11,55	11,41	
DISTANZE PROGRESSIVE	0,00	11,46	23,01	34,42
QUOTE CIGLIO MONTE	-516,68	-516,33	-515,98	-515,63
QUOTE CIGLIO VALLE	-516,68	-516,33	-515,98	-515,63
QUOTA TESTA MURO	-516,68	-516,33	-515,98	-515,63
QUOTA PIEDE MURO	-516,68	-516,33	-515,98	-515,63
QUOTA FONDAZIONE MURO	-516,68	-516,33	-515,98	-515,63

**OPERA 39 - MURO DI SOTTOSCARPA
PIANTA MURO - SCALA 1:200**



**OPERA 38 - MURO DI SOTTOSCARPA
PROFILO MURO - SCALA 1:200**

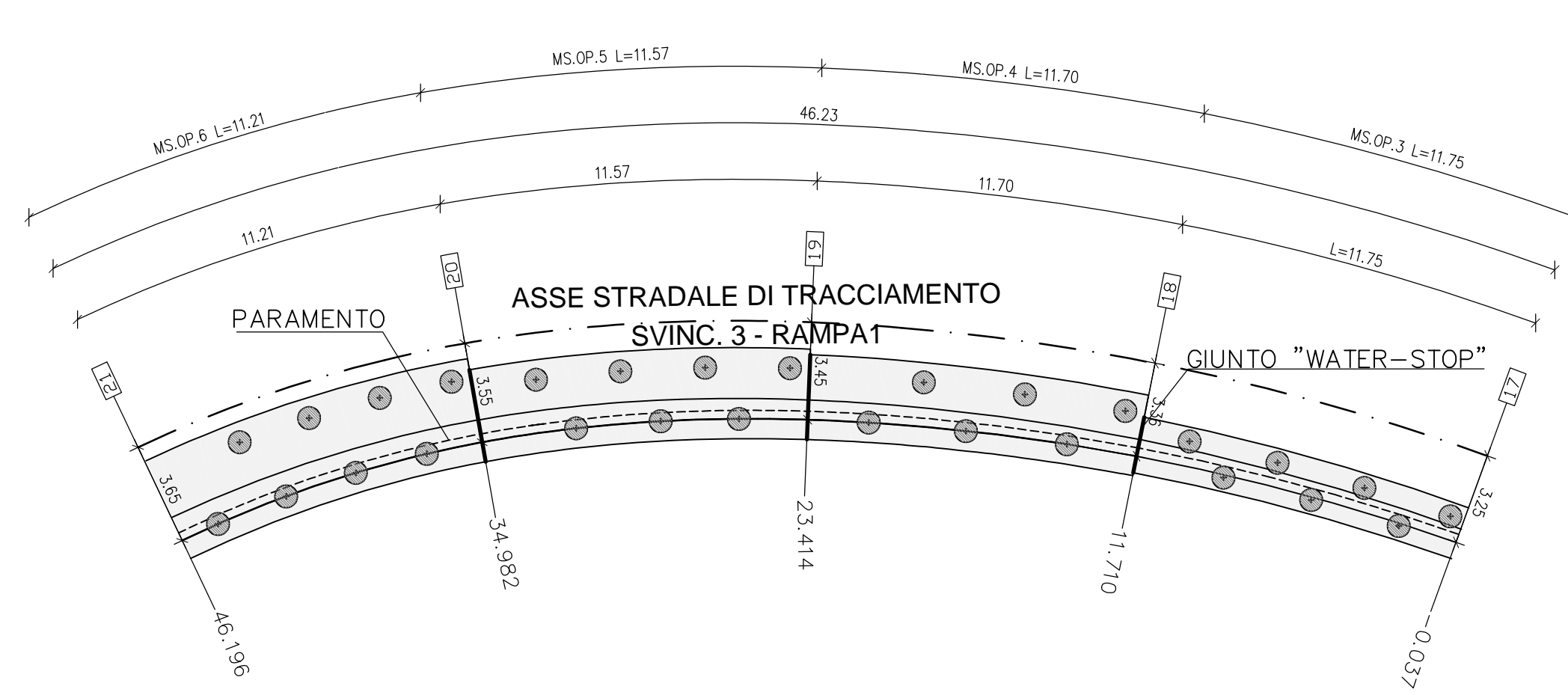


SCALA 1:200

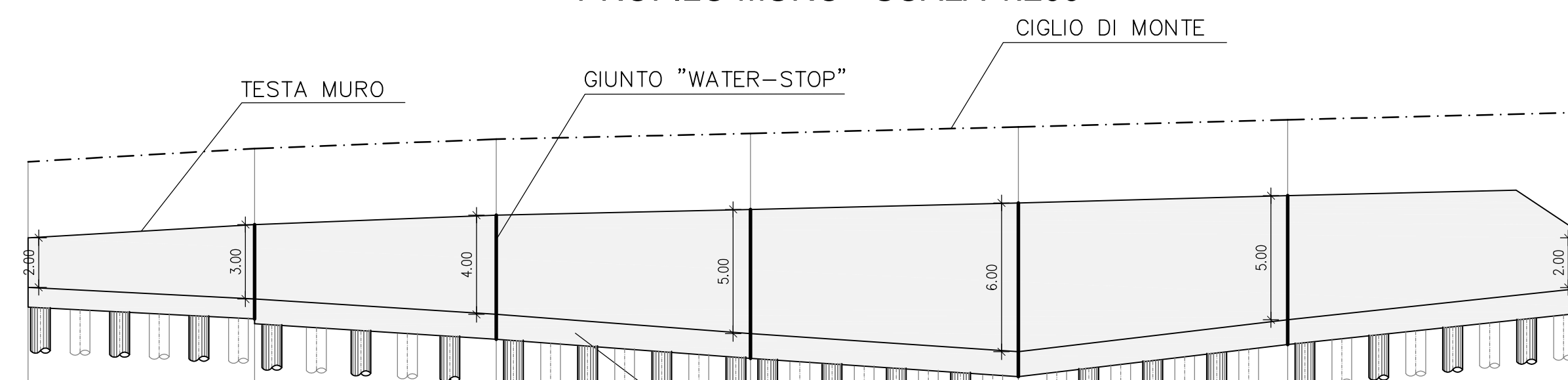
QT.RIF. 508,000

NUMERO SEZIONI	17	18	19	20	21
DISTANZE PARZIALI	11,75	11,70	11,57	11,21	
DISTANZE PROGRESSIVE	0,00	11,75	23,45	35,15	46,36
QUOTE CIGLIO MONTE	-516,35	-516,00	-515,65	-515,30	-514,95
QUOTE CIGLIO VALLE	-516,35	-516,00	-515,65	-515,30	-514,95
QUOTA TESTA MURO	-516,35	-516,00	-515,65	-515,30	-514,95
QUOTA PIEDE MURO	-516,35	-516,00	-515,65	-515,30	-514,95
QUOTA FONDAZIONE MURO	-516,35	-516,00	-515,65	-515,30	-514,95

**OPERA 38 - MURO DI SOTTOSCARPA
PIANTA MURO - SCALA 1:200**



**OPERA 50 - MURO DI SOTTOSCARPA
PROFILO MURO - SCALA 1:200**

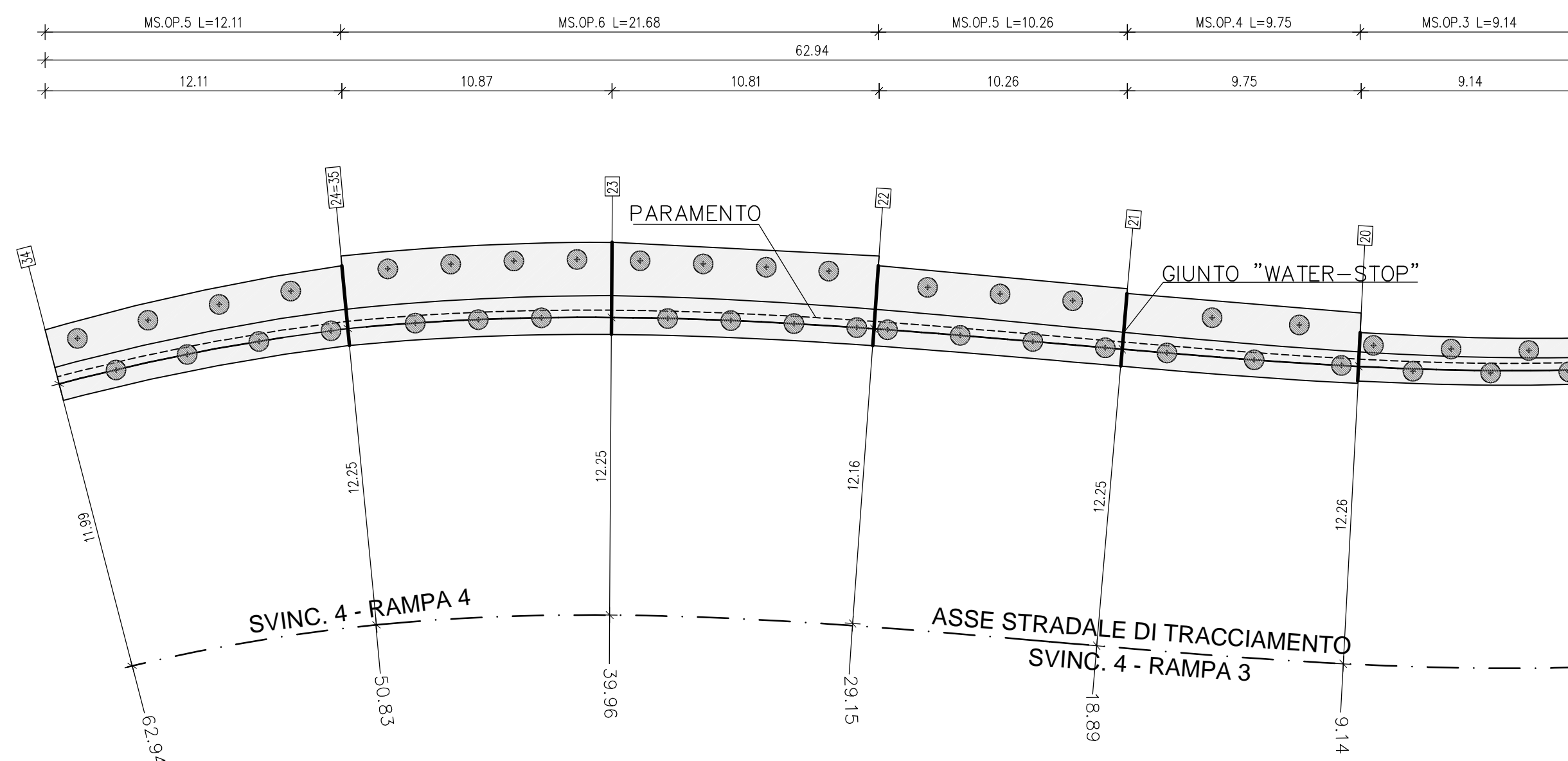


SCALA 1:200

QT.RIF. 481,000

NUMERO SEZIONI	19	20	21	22	23	24=35	34
DISTANZE PARZIALI	9,14	9,75	10,26	10,81	10,87	12,11	
DISTANZE PROGRESSIVE	0,00	9,14	18,89	29,15	39,96	52,07	64,18
QUOTE CIGLIO MONTE	-488,45	-488,10	-487,75	-487,40	-487,05	-486,70	-486,35
QUOTE CIGLIO VALLE	-488,45	-488,10	-487,75	-487,40	-487,05	-486,70	-486,35
QUOTA TESTA MURO	-488,45	-488,10	-487,75	-487,40	-487,05	-486,70	-486,35
QUOTA PIEDE MURO	-488,45	-488,10	-487,75	-487,40	-487,05	-486,70	-486,35
QUOTA FONDAZIONE MURO	-488,45	-488,10	-487,75	-487,40	-487,05	-486,70	-486,35

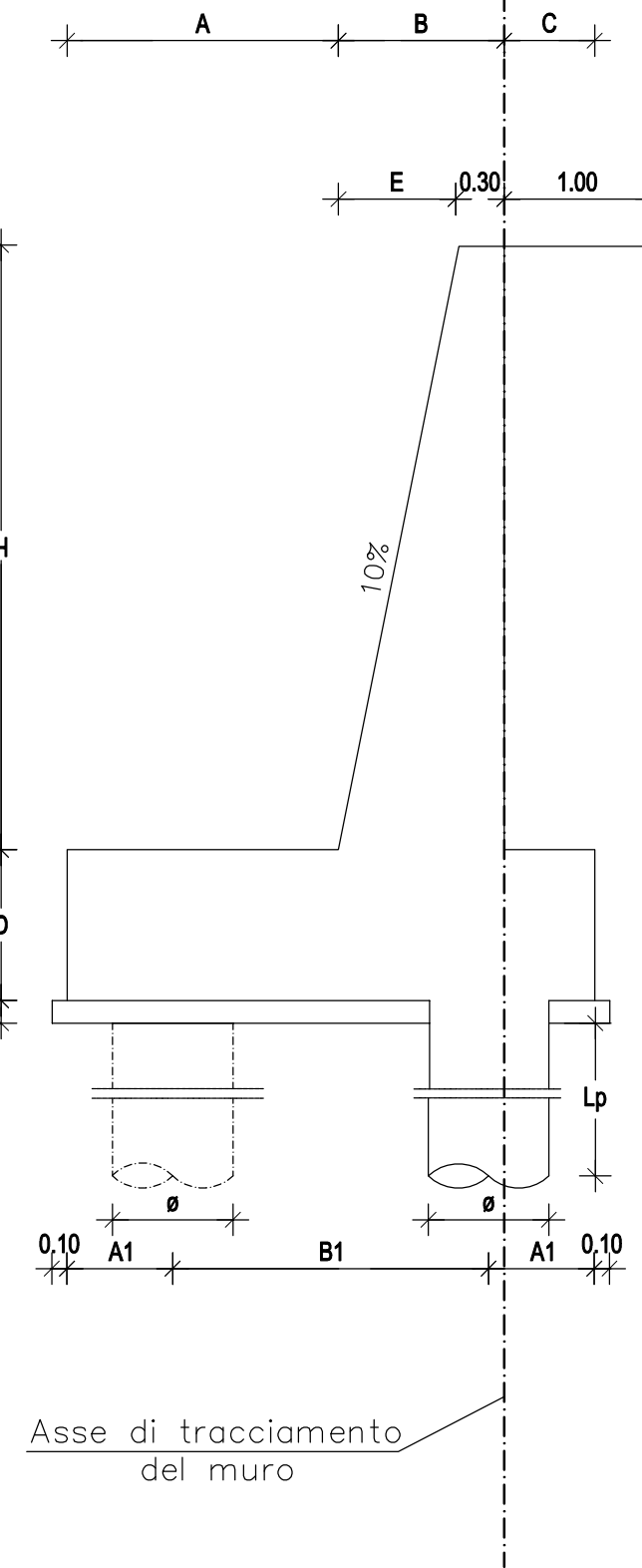
**OPERA 50 - MURO DI SOTTOSCARPA
PIANTA MURO - SCALA 1:200**



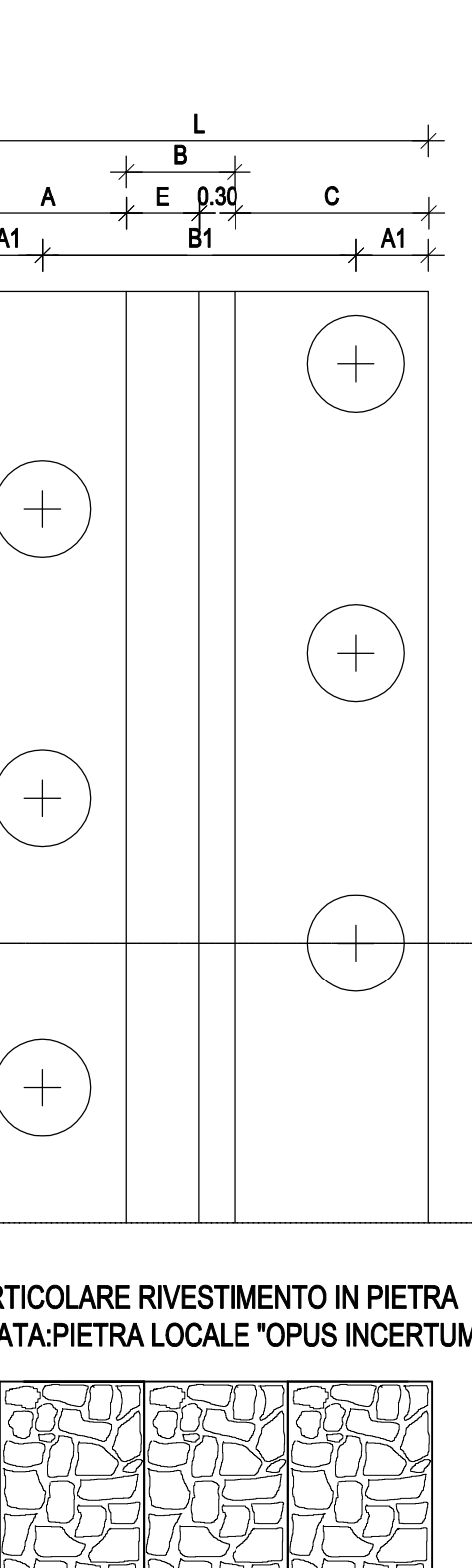
CARATTERISTICHE DEI MATERIALI

Resistenza caratteristica R _{ck}	25 N/mm ²
Classe di esposizione	1
Classe di consistenza	S4
Capri ferro	50 mm
Aggregati	conformi norma UNI 9520 - 2 ^a parte
Acqua	conformi norma UNI EN 12058
Tipologia	F4 B 44K
Tensione caratteristica di snervamento F _{yk}	430 N/mm ²
Tensione caratteristica di rottura F _{tk}	540 N/mm ²
Allungamento A _S	12%

SEZIONE STRUTTURALE A-A



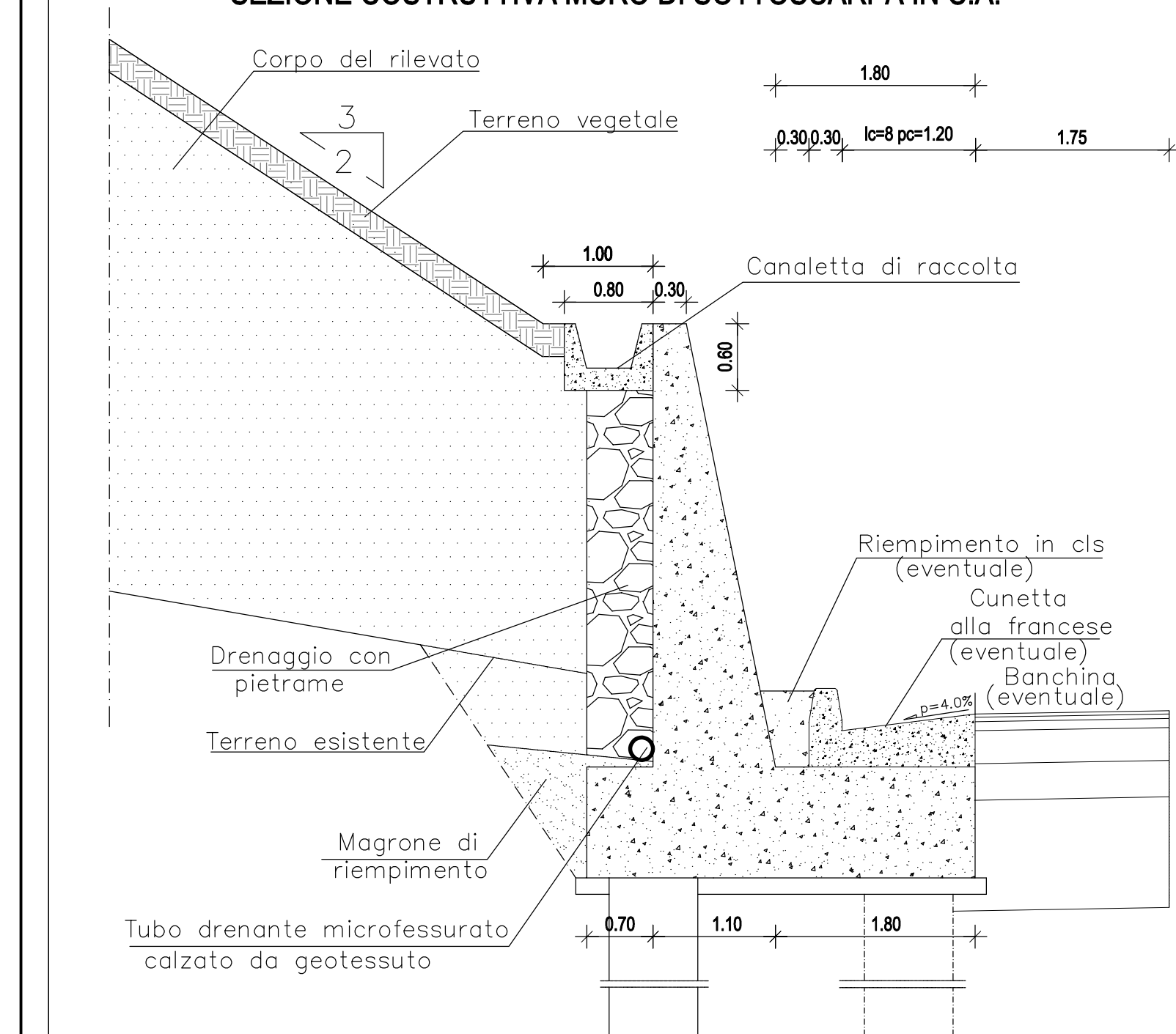
PIANTA FONDAZIONI



DIMENSIONI STRUTTURALI

Segno tipologia muro	H [m]	L [m]	A [m]	B [m]	C [m]	D [m]	E [m]	φ [mm]	A1 [m]	B1 [m]	C1 [m]	Lp [m]
MS.OP.1	1,0	1,0	0,30	0,30	0,30	0,30	0,30	600	0,30	0,30	0,30	15,00
MS.OP.3	2,0	3,0	2,0	0,80	0,60	0,60	0,30	800	0,50	0,50	3,20	15,00
MS.OP.4	3,0	4,0	3,0	1,60	0,70	0,70	1,00	0,40	800	0,70	1,60	18,00
MS.OP.5	4,0	5,0	3,5	1,80	0,80	0,70	1,00	0,50	800	0,70	1,90	18,00
MS.OP.6	5,0	6,0	3,6	2,20	0,90	0,70	1,00	0,60	800	0,70	2,40	18,00

SEZIONE COSTRUTTIVA MURO DI SOTTOSCARPA IN C.A.



ANAS S.p.A.
Direzione Centrale Programmazione Progettazione

**CORRIDOIO PLURIMODALE TIRRENO-NORD EUROPA
ITINERARIO AGRIGENTO - CALTANISSETTA - A19
S.S. N° 640 "DI PORTO EMPEDOCLE"
AMMODERNAMENTO E ADEGUAMENTO ALLA CAT. B DEL D.M. 5.11.2001
Dal km 44+000 allo svincolo con l'A19**

PROGETTO DEFINITIVO

GRUPPO DI PROGETTAZIONE: **ATI: TECHNITAL s.p.a. (mandataria)**
S.I.S. Studio di Ingegneria Stradale s.r.l.
DELTA Ingegneria s.r.l.
INFRATEC s.r.l. Consulting Engineering
PROGIN s.p.a.

RESPONSABILI DI PROGETTO:
Dott. Ing. M. Raccosta
Prof. Ing. A. Bevilacqua
Dott. Ing. M. Carino
Dott. Ing. S. Esposito
Dott. Ing. N. Troccoli
Dott. Ing. S. Esposito
Dott. Ing. M. Raccosta

INTEGRAZIONE PRESTAZIONI SPECIALISTICHE:
Dott. Ing. M. Raccosta

VISTO IL RESPONSABILE DEL PROCEDIMENTO: **Dott. Ing. Massimiliano Filenzi**
VISTO IL RESPONSABILE DEL SERVIZIO PROGETTAZIONE: **Dott. Ing. Antonio Valente**
DATA: **22/02/2016**
PROTOCOLLO:

OPERE D'ARTE MINORE: MURI IN C.A.
OPERA MU.37 - PROGR. 0+290,00 - 0+330,00 (SV3 rampa1)
OPERA MU.39 - PROGR. 0+190,25 - 0+220,37 (SV3 rampa2)
OPERA MU.38 - PROGR. 0+173,83 - 0+222,76 (SV3 rampa1)
OPERA MU.50 - PROGR. 0+162,51 - 0+330,00 (SV4 rampa3)
PIANTE, PROFILI, SEZIONI E PARTICOLARI

NO. FILE: **L0478-D-0501-P01-0501-STR-D22-ADWG** REVISIONE: **A** FOGLIO: **2/26** SCALA: **1:200**

CODICE PROGETTO: **L0478-D-0501-P01-0501-STR-D22-ADWG** CODICE ELAB.: **P010501STR0122** REVISIONE: **A** FOGLIO: **2/26** SCALA: **1:200**

D: **22/02/2016**
C: **22/02/2016**
B: **22/02/2016**
A: **22/02/2016**
REV. DESCRIZIONE DATA VERIFICATO: **F. Mitro** CONTROLLATO: **F. Arcuti** APPROVATO: **C. Merlo**
DESCRIZIONE DATA VERIFICATO: **F. Mitro** CONTROLLATO: **F. Arcuti** APPROVATO: **C. Merlo**