

COMMITTENTE:



DIREZIONE LAVORI:



APPALTATORE:



PROGETTAZIONE:

MANDATARIA:



MANDANTI:



IL DIRETTORE DELLA PROGETTAZIONE:

Ing. Paolo Cucino
ORDINE DEGLI INGEGNERI DELLA PROV. DI TRENTO
Responsabile integrazione fra le varie prestazioni specialistiche
Dotting PAOLO CUCINO
ISCRIZIONE ALBO N° 2216

PROGETTO ESECUTIVO

PROGETTAZIONE ESECUTIVA ED ESECUZIONE DEI LAVORI DI REALIZZAZIONE DEL LOTTO 1 DEL QUADRUPPLICAMENTO DELLA LINEA FERROVIARIA FORTEZZA - VERONA TRATTA "FORTEZZA - PONTE GARDENA"

DISEGNO

14 - LINEA DI CONTATTO E MATS

CATENARIA 2x25 kVca
TERMINAZIONE FEEDER

APPALTATORE		SCALA:
IL DIRETTORE TECNICO		1:10

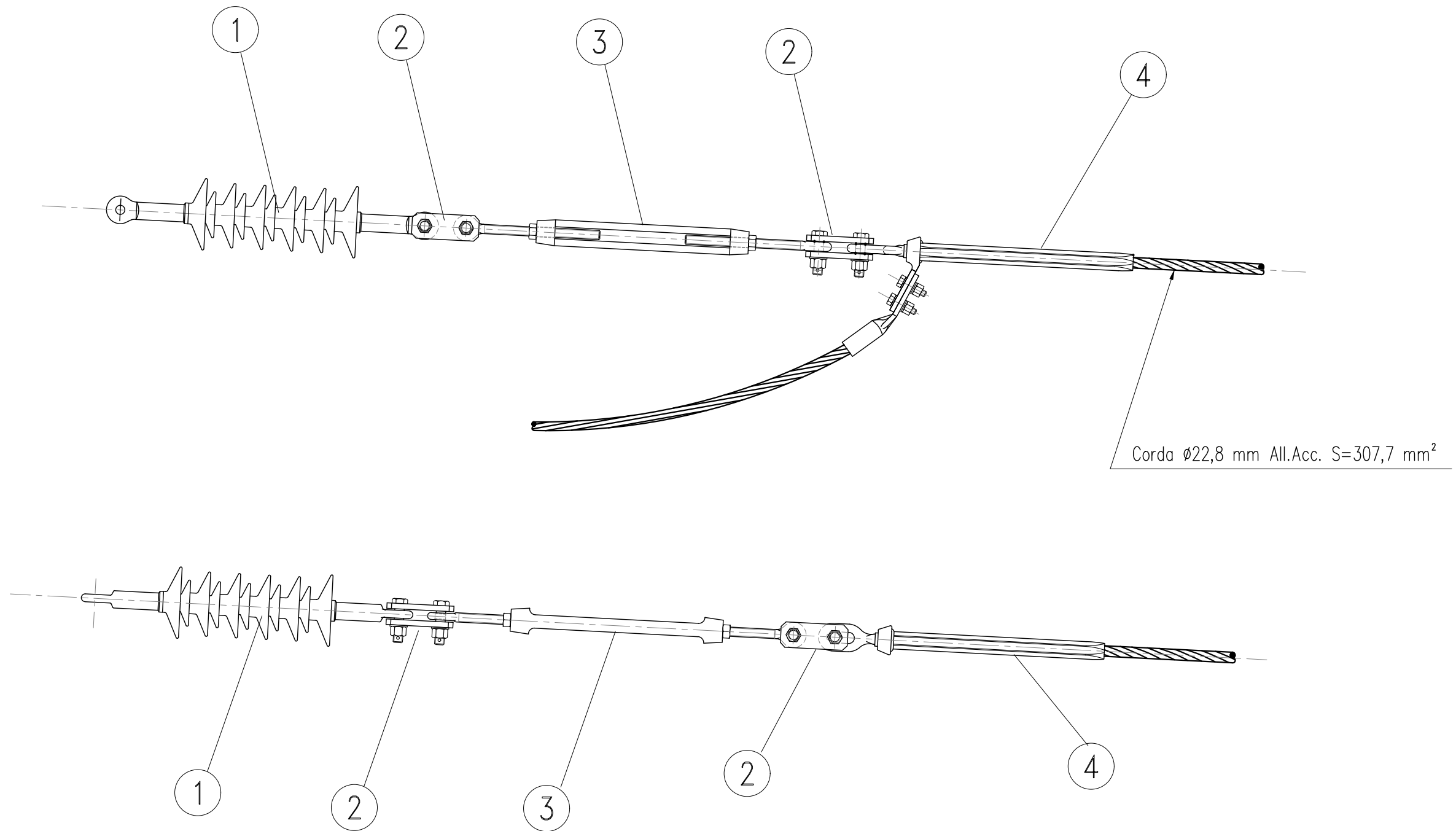
COMMESSA	LOTTO	FASE	ENTE	TIPO DOC.	OPERA/DISCIPLINA	PROGR.	REV.
IB0U	1B	E	ZZ	AK	LC00000	003	A

Rev.	Descrizione	Redatto	Data	Verificato	Data	Approvato	Data	Autorizzato Data
A	EMISSIONE	L.Ferraretto	14/01/2022	P.Righetto	14/01/2022	D.Buttafoco (Dolomiti)	19/01/2022	IL PROGETTISTA M. Cacre 29/01/2022

File: IB0U1BEZZAKLC0000003A.dwg

n. Elab.:

CASO CON TENDITORE (TIPO A)



4	Morsa di ormeggio a compressione esagonale per conduttore Ø 22.8mm All./Acc.	1
3	Tenditore M20 (L=580-960)	1
2	Doppia piastrina - Tipo 1 (L=90)	2
1	Isolatore d'ormeggio	1
POS.	DESCRIZIONE	N. PEZZI

All rights are reserved for this document, even in case of issuance of a patent and registration of another industrial right. Misapplication, in particular reproduction or handing over to third parties is prohibited and actionable under civil and criminal law.

A termini di legge ci riserviamo la proprietà di questo documento con divieto di riproduzione, di consegnarlo o di renderlo comunque noto a ditte concorrenti o a terzi senza nostra autorizzazione.

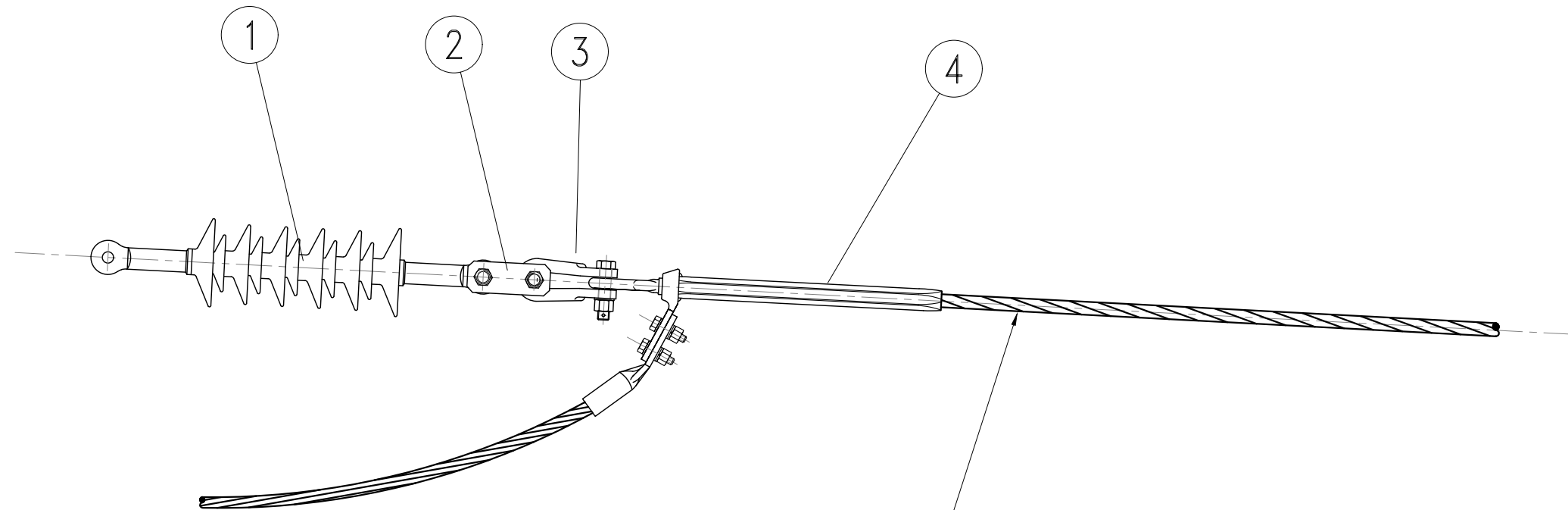


Oggetto: Linea di Contatto 2x25 kVca | B0U1BEZZAKLC0000003A
 Titolo: Terminazione del feeder ±25 kVca
 Scala: 1:10

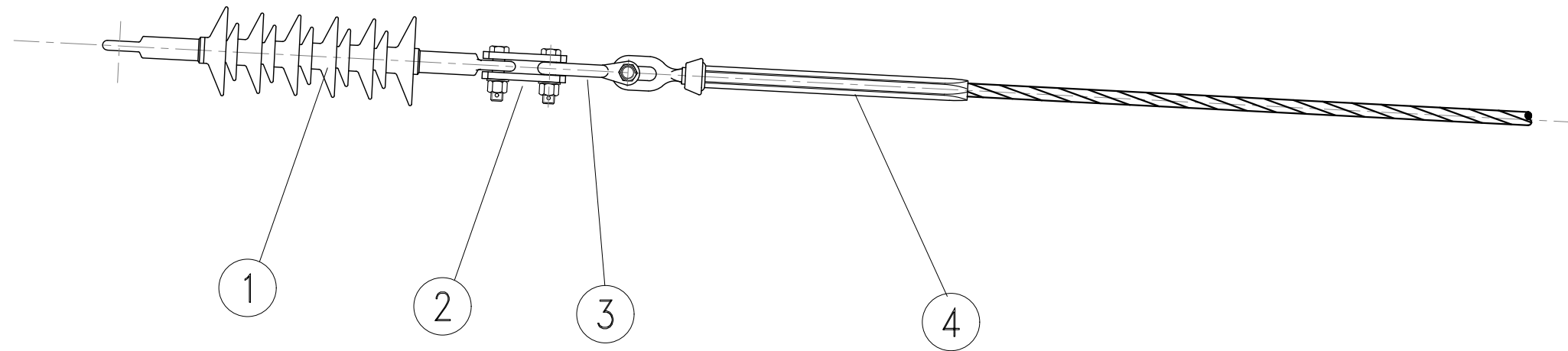
Foglio 2
 segue Fg. 3

Rev	Data rev.	Oggetto revisione
A	Marzo 2013	Emissione definitiva

CASO SENZA TENDITORE (TIPO B)



Corda $\phi 22,8$ mm All.Acc. $S=307,7$ mm²



4	Morsa di ormeggio a compressione esagonale per conduttore $\phi 22,8$ mm All./Acc.	1
3	Brida per ormeggio M20 - 22/136-S	1
2	Doppia piastrina - Tipo 1 (L=90)	1
1	Isolatore d'ormeggio	1
POS.	DESCRIZIONE	N. PEZZI

All rights are reserved for this document, even in case of issuance of a patent and registration of another industrial right. Misapplication, in particular reproduction or handing over to third parties is prohibited and actionable under civil and criminal law.

A termini di legge ci riserviamo la proprietà di questo documento con divieto di riproduzione, di consegnarlo o di renderlo comunque noto a ditte concorrenti o a terzi senza nostra autorizzazione.



Oggetto: Linea di Contatto 2x25 kVca

IB0U1BEZZAKLC0000003A

Foglio 3

Titolo: Terminazione del feeder ± 25 kVca

Scala: 1:10

segue Fg. -

Rev	Data rev.	Oggetto revisione
A	Marzo 2013	Emissione definitiva