

COMMITTENTE:



DIREZIONE LAVORI:



APPALTATORE:



PROGETTAZIONE:

MANDATARIA:



MANDANTI:



IL DIRETTORE DELLA PROGETTAZIONE:

Ing. Paolo Cucino
ORDINE DEGLI INGEGNERI DELLA PROV. DI TRENTO
Responsabile integrazione fra le varie prestazioni specialistiche
Dotting. PAOLO CUCINO
ISCRIZIONE ALBO N° 2216

PROGETTO ESECUTIVO

PROGETTAZIONE ESECUTIVA ED ESECUZIONE DEI LAVORI DI REALIZZAZIONE DEL LOTTO 1 DEL QUADRUPPLICAMENTO DELLA LINEA FERROVIARIA FORTEZZA - VERONA TRATTA "FORTEZZA - PONTE GARDENA"

DISEGNO

14 - LINEA DI CONTATTO E MATS

CATENARIA 2x25 kVca

DISPOSIZIONE SOSPENSIONI DEL FEEDER

APPALTATORE		SCALA:
IL DIRETTORE TECNICO		1:10

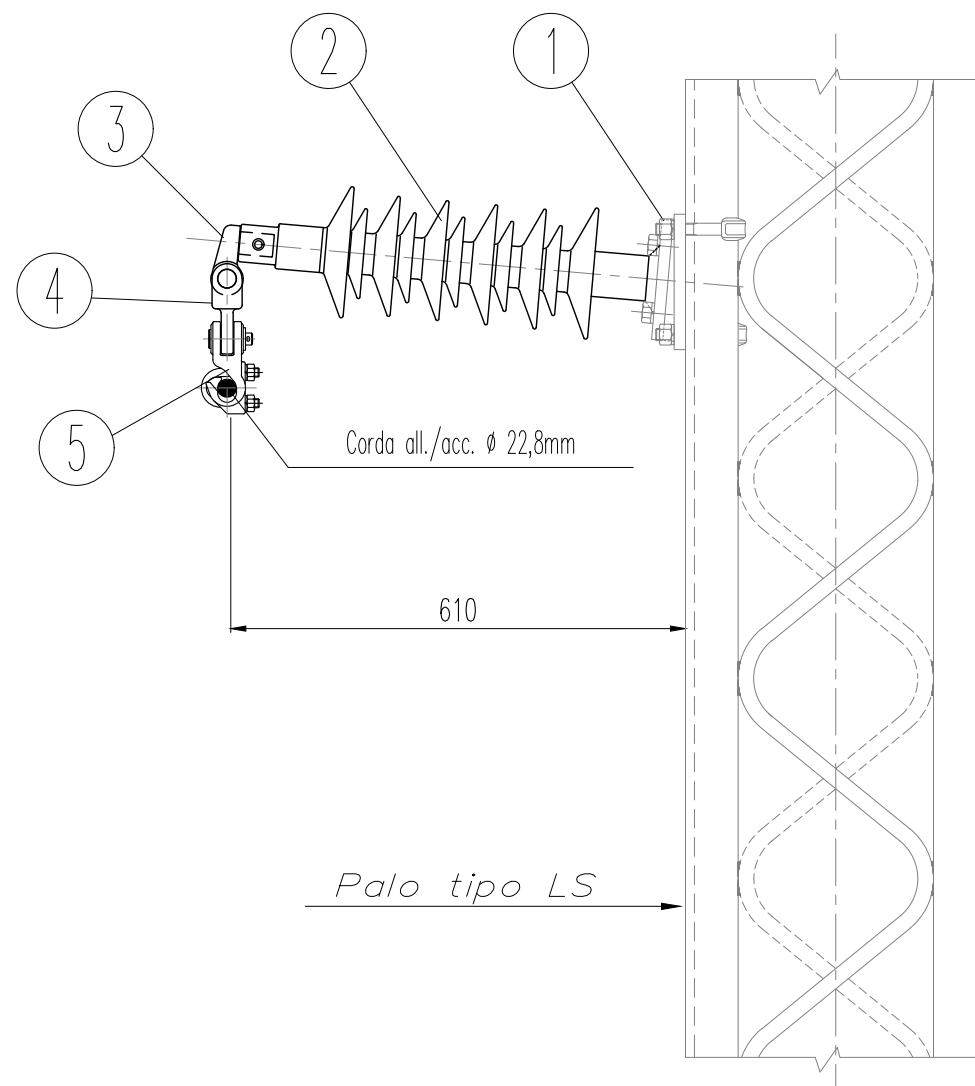
COMMESSA	LOTTO	FASE	ENTE	TIPO DOC.	OPERA/DISCIPLINA	PROGR.	REV.
I B 0 U	1 B	E	Z Z	A K	L C 0 0 0 0	0 0 5	A

Rev.	Descrizione	Redatto	Data	Verificato	Data	Approvato	Data	Autorizzato Data
A	EMISSIONE	L.Ferraretto	14/01/2022	P.Righetto	14/01/2022	D.Buttafoco (Dolomiti)	19/01/2022	IL PROGETTISTA M. Cacre 29/01/2022

File: IB0U1BEZZAKLC0000005A.dwg

n. Elab.:

5	Morsetto di sospensione per corda in all./acc. $\varnothing 22,8$ mm	1
4	Raccordo occhiolo forcella	1
3	Occhiolo con codolo	1
2	Isolatore portante normale per sospensione feeder $\varnothing 22,8$ mm	1
1	Attacco al palo tipo LS	1
POS.	DESCRIZIONE	N. PEZZI



SCALA 1:10

SOSPENSIONE SEMPLICE DEL FEEDER - 25 kVca SU PALI TIPO LS

All rights are reserved for this document, even in case of issuance of a patent and registration of another industrial right. Misapplication, in particular reproduction or handing over to third parties is prohibited and actionable under civil and criminal law.

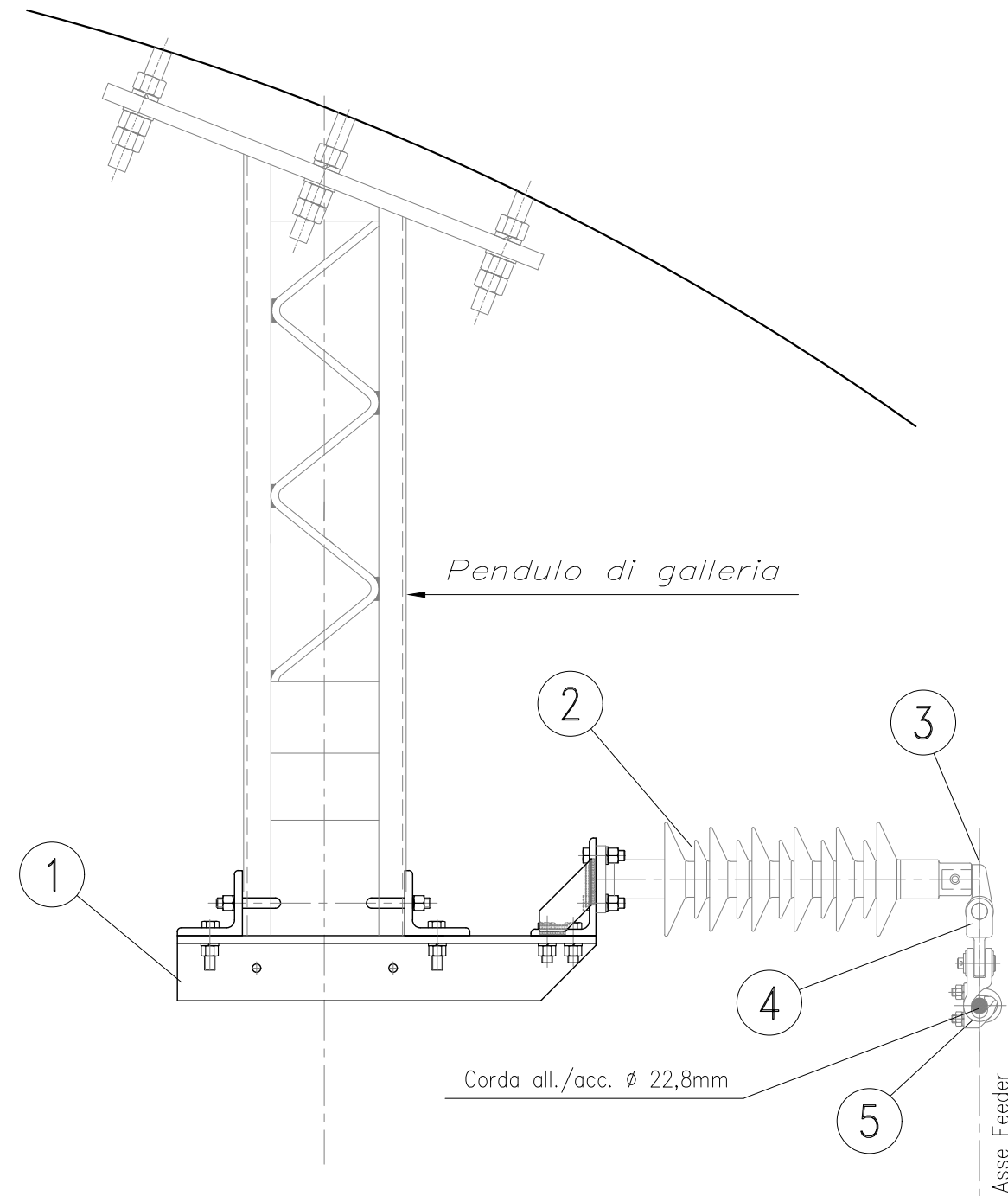
A termini di legge ci riserviamo la proprietà di questo documento con divieto di riproduzione, di consegnarlo o di renderlo comunque noto a ditte concorrenti o a terzi senza nostra autorizzazione.

B	marzo 2019	Emissione a seguito validazione
A	Marzo 2013	Emissione definitiva
Rev	Data rev.	Oggetto revisione

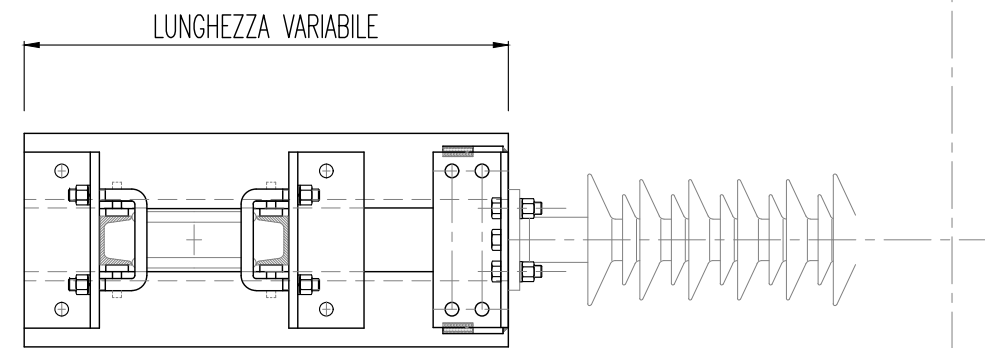


Oggetto:	Linea di Contatto 2x25 kVca	IB0U1BEZZAKLC0000005A	Foglio 2
Titolo:	Disposizione sospensioni del feeder ± 25 kVca	Scala: 1:10	segue Fg. 3

5	Morsetto di sospensione per corda in all./acc. $\varnothing 22,8$ mm	1
4	Raccordo occhiolo forcella	1
3	Occhiolo con codolo	1
2	Isolatore portante normale per sospensione feeder $\varnothing 22,8$ mm	1
1	Struttura per sosp. feeder su pendulo di galleria	1
POS.	DESCRIZIONE	N. PEZZI



**SOSPENSIONE FEEDER - 25 kVca SU PENDULO
DI SOSP. LINEA DI CONTATTO IN GALLERIA**



SCALA 1:10

All rights are reserved for this document, even in case of issuance of a patent and registration of another industrial right. Misapplication, in particular reproduction or handing over to third parties is prohibited and actionable under civil and criminal law.

A termini di legge ci riserviamo la proprietà di questo documento con divieto di riproduzione, di consegnarlo o di renderlo comunque noto a ditte concorrenti o a terzi senza nostra autorizzazione.

B	marzo 2019	Emissione a seguito validazione
A	Marzo 2013	Emissione definitiva
Rev	Data rev.	Oggetto revisione



Oggetto:	Linea di Contatto 2x25 kVca	IB0U1BEZZAKLC0000005A	Foglio 3
Titolo:	Disposizione sospensioni del feeder ± 25 kVca	Scala: 1:10	segue Fg. -