






**LEGENDA SIMBOLI**

-  **INTERRUTTORE DI MANOVRA-SEZIONATORE**
-  **INTERRUTTORE MAGNETOTERMICO**
-  **INTERRUTTORE MAGNETOTERMICO DIFFERENZIALE**

**LEGENDA ACRONIMI**

- D.** = DISPARI
- GR. PROT. BIP** = GRUPPO PROTEZIONE BIPOLARE
- GR. PROT. UNIP.** = GRUPPO PROTEZIONE UNIPOLARE
- L.C.** = LINEA DI CONTATTO
- L.F.** = LUCE E FORZA MOTRICE
- P.** = PARI
- P.C.** = POSTO DI COMUNICAZIONE
- P.M.** = POSTO DI MOVIMENTO
- P.P.F.** = POSTO PERIFERICO FISSO
- P.S.S.** = POSTO DI SOTTOSEZIONAMENTO
- P.S.S.P.** = POSTO DI SOTTOSEZIONAMENTO E PROTEZIONE
- P.T.+P.P.D.** = POSTO TECNOLOGICO, CON LOCALE P.P.D (POSTO DI PARALLELO DOPPIO)
- Q.CAB.** = QUADRO IN CABINA
- Q.CAM.** = QUADRO IN CAMPO
- Q.G.B.T.** = QUADRO GENERALE BASSA TENSIONE
- R.T.U.** = TERMINALE PERIFERICO DI TELECOM. T.E. (REMOTE TERMINAL UNIT)
- SB, ESSENZIALE** = SBARRA ESSENZIALE
- T.N.** = TRATTO NEUTRO

All rights are reserved for this document, even in case of issuance of a patent and registration of another industrial right. Misapplication, in particular reproduction or handing over to third parties is prohibited and actionable under civil and criminal law.

A termini di legge ci riserviamo la proprietà di questo documento con divieto di riprodurlo, di consegnarlo o di renderlo comunque noto a ditte concorrenti o a terzi senza nostra autorizzazione.



Oggetto: Linea di contatto 2x25kVca

I B 0 U 1 B E Z Z A X L C 0 0 0 0 0 0 1 A

Foglio 2

Titolo: **QCAB E QCAM Ingombro e schema**

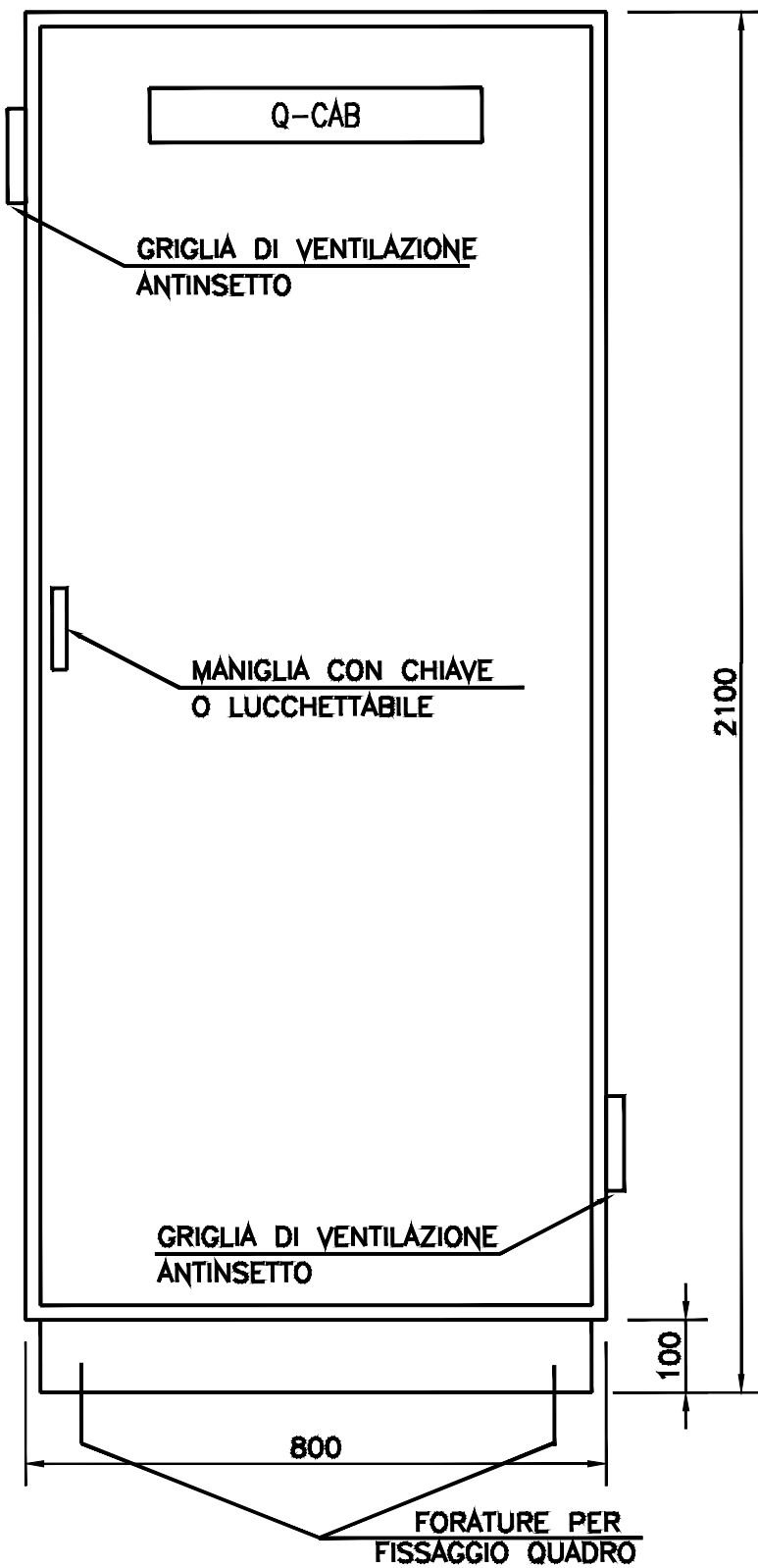
Scala:

segue Fg. 3

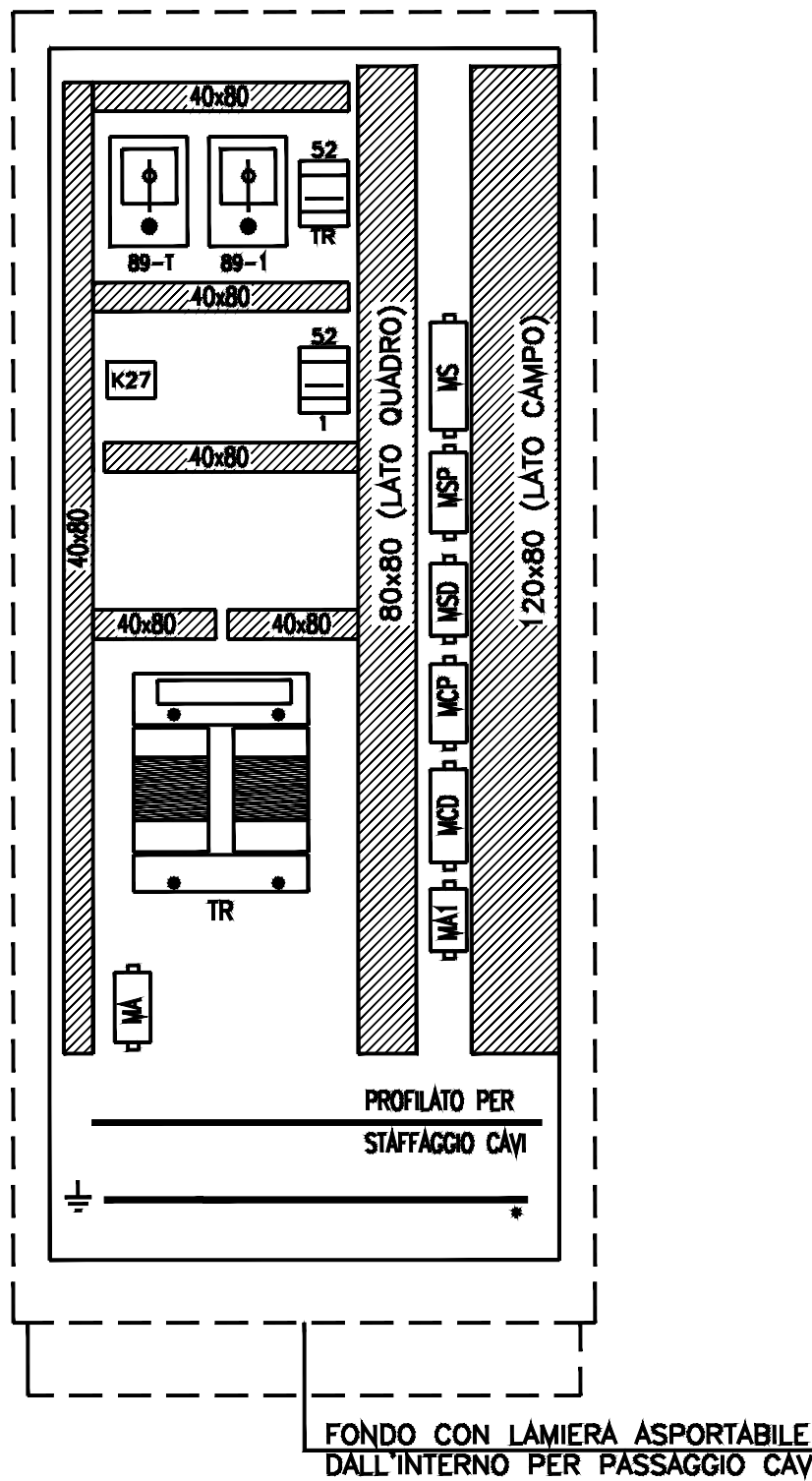
A	-	Emissione definitiva
Rev	Data rev.	Oggetto revisione

# Q-CAB INGOMBRO E VISTA INTERNA

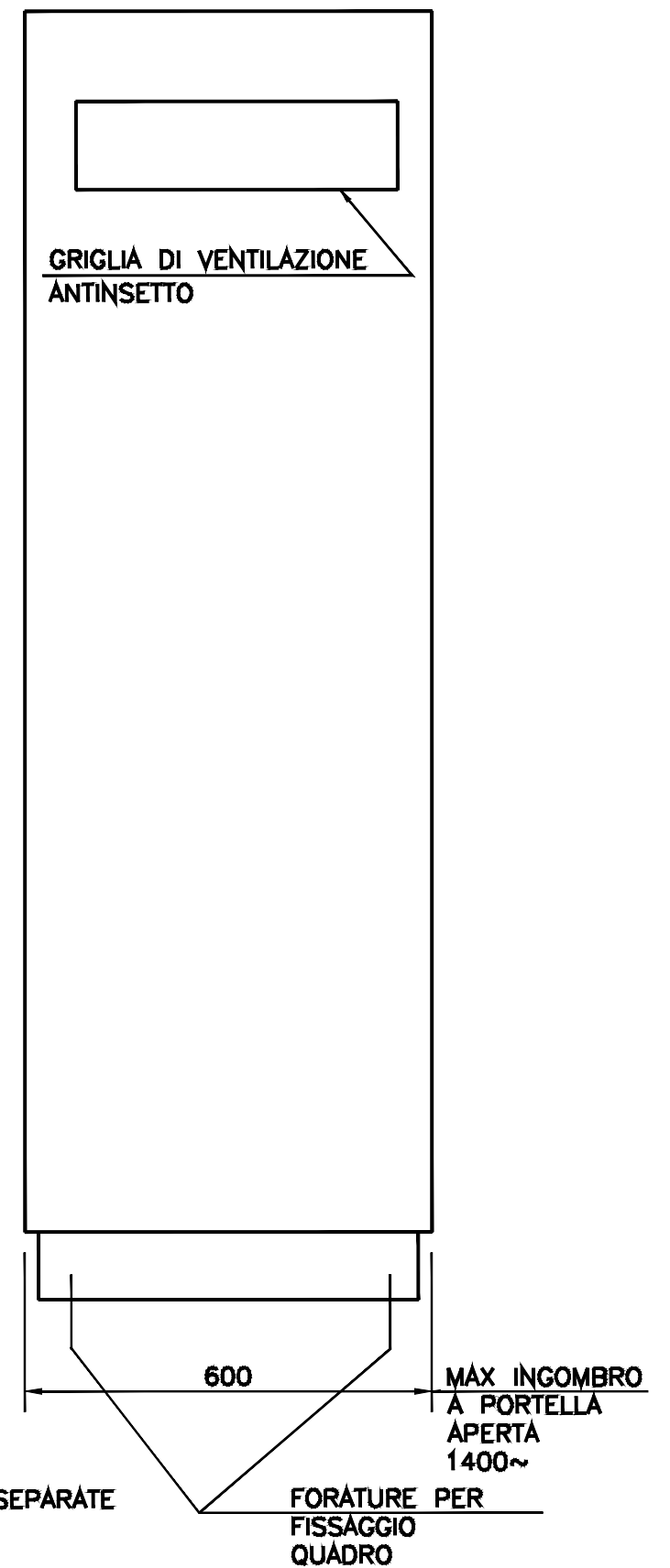
VISTA DAL FRONTE



VISTA INTERNA



VISTA LATERALE



**NOTE:**

- \* - Barra equipotenziale CU 20x3mm
- LE DIMENSIONI SONO IN MILLIMETRI E SONO INDICATIVE
- GUIDE DI FISSAGGIO E PANNELLI DI FONDO IN MATERIALE ISOLANTE
- COLLEGAMENTI DEI CIRCUITI PRIMARI E SECONDARI IN CANALETTE E SU MORSETTIERE SEPARATE
- RISALITE DEI CAVI NEL QUADRO SEPARATE
- TRASFORMATORE FISSATO AL QUADRO CON ISOLATORI

All rights are reserved for this document, even in case of issuance of a patent and registration of another industrial right. Misapplication, in particular reproduction or handing over to third parties is prohibited and actionable under civil and criminal law.

A termini di legge ci riserviamo la proprietà di questo documento con divieto di riproduzione, di consegnarlo o di renderlo comunque noto a ditte concorrenti o a terzi senza nostra autorizzazione.



Oggetto: Linea di contatto 2x25kVca

IB0U1BEZZAXLC0000001A

Foglio 3

Titolo: QCAB E QCAM Ingombro e schema

Scala:

segue Fg. 4

Rev	Data rev.	Oggetto revisione
A	-	Emissione definitiva

# CARATTERISTICHE TECNICHE Q-CAB

**TIPO:** ARMADIO PROTETTO  
**NORME DI RIFERIMENTO:** CEI 17-113 QUADRI BT DI MANOVRA E PROTEZIONE  
CEI 14-32 TRASFORMATORE A SECCO (DOVE PRESENTE)  
NORME TECNICHE I.S. 365 ed. '08  
CEI 20-22 II, CEI 20-35 CAVI ISOLATI IN GOMMA NON PROPAGANTI L'INCENDIO E LA FIAMMA  
CEI 20-37 I CAVI ISOLATI IN GOMMA A BASSA EMISSIONE DI GAS CORROSIIVI  
CEI 70-1 GRADO DI PROTEZIONE DEGLI INVOLUCRI

**ESECUZIONE** : PER INTERNO

**TENS. DI ISOLAMENTO APPARECCH.** : 690V

**TENS. DI ALIMENTAZIONE** : 230V

**FREQUENZA** : 50HZ

**COLORE** : RAL 7030

**GRADO DI PROTEZIONE ESTERNO** : IP31

**GRADO DI PROTEZIONE INTERNO** : IP20

**ACCESSIBILITA'** : DAL FRONTE

**INGRESSO CAVI** : DAL BASSO

**USCITA CAVI** : DAL BASSO

**DATI AMBIENTALI:** TEMPERATURA AMBIENTALE MINIMA : -25°C  
TEMPERATURA AMBIENTALE MEDIA GIORNALIERA MASSIMA : +30°C  
TEMPERATURA AMBIENTALE MASSIMA : +40°C  
AMBIENTE : NORMALE  
ALTITUDINE DI INSTALLAZIONE : ≤ 1000 mt (s.l.m.)

All rights are reserved for this document, even in case of issuance of a patent and registration of another industrial right. Misapplication, in particular reproduction or handing over to third parties is prohibited and actionable under civil and criminal law.

A termini di legge ci riserviamo la proprietà di questo documento con divieto di riproduzione, di consegnarlo o di renderlo comunque noto a ditte concorrenti o a terzi senza nostra autorizzazione.



Oggetto: Linea di contatto 2x25kVca

I B 0 U 1 B E Z Z A X L C 0 0 0 0 0 0 1 A

Foglio 4

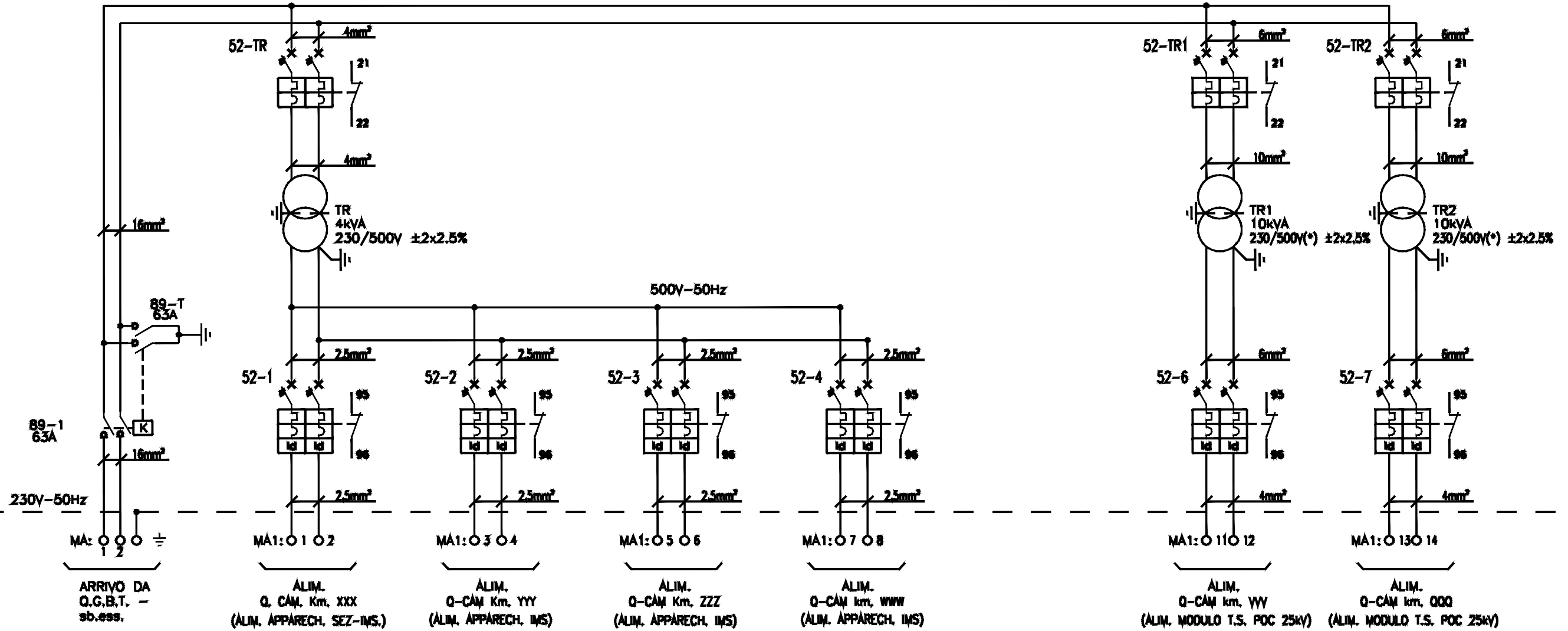
Titolo: QCAB E QCAM Ingombro e schema

Scala:

segue Fg. 5

Rev	Data rev.	Oggetto revisione
A	-	Emissione definitiva

# Q-CAB: TIPICO SCHEMA MULTIFILARE



## NOTE:

(\*) TENSIONE SECONDARIA TR, PARI A 1000Vca SOLO PER L'ALIMENTAZIONE DEI MODULI TS I.C. TREVIGLIO EST

All rights are reserved for this document, even in case of issuance of a patent and registration of another industrial right. Misapplication, in particular reproduction or handing over to third parties is prohibited and actionable under civil and criminal law.

A termini di legge ci riserviamo la proprietà di questo documento con divieto di riproduzione, di consegnarlo o di renderlo comunque noto a ditte concorrenti o a terzi senza nostra autorizzazione.



Oggetto: Linea di contatto 2x25kVca

I B 0 U 1 B E Z Z A X L C 0 0 0 0 0 0 1 A

Foglio 5

Titolo: QCAB E QCAM Ingombro e schema

Scala:

segue Fg. 6

Rev	Data rev.	Oggetto revisione
A	-	Emissione definitiva

# Q-CAM INGOMBRO E VISTE INTERNE

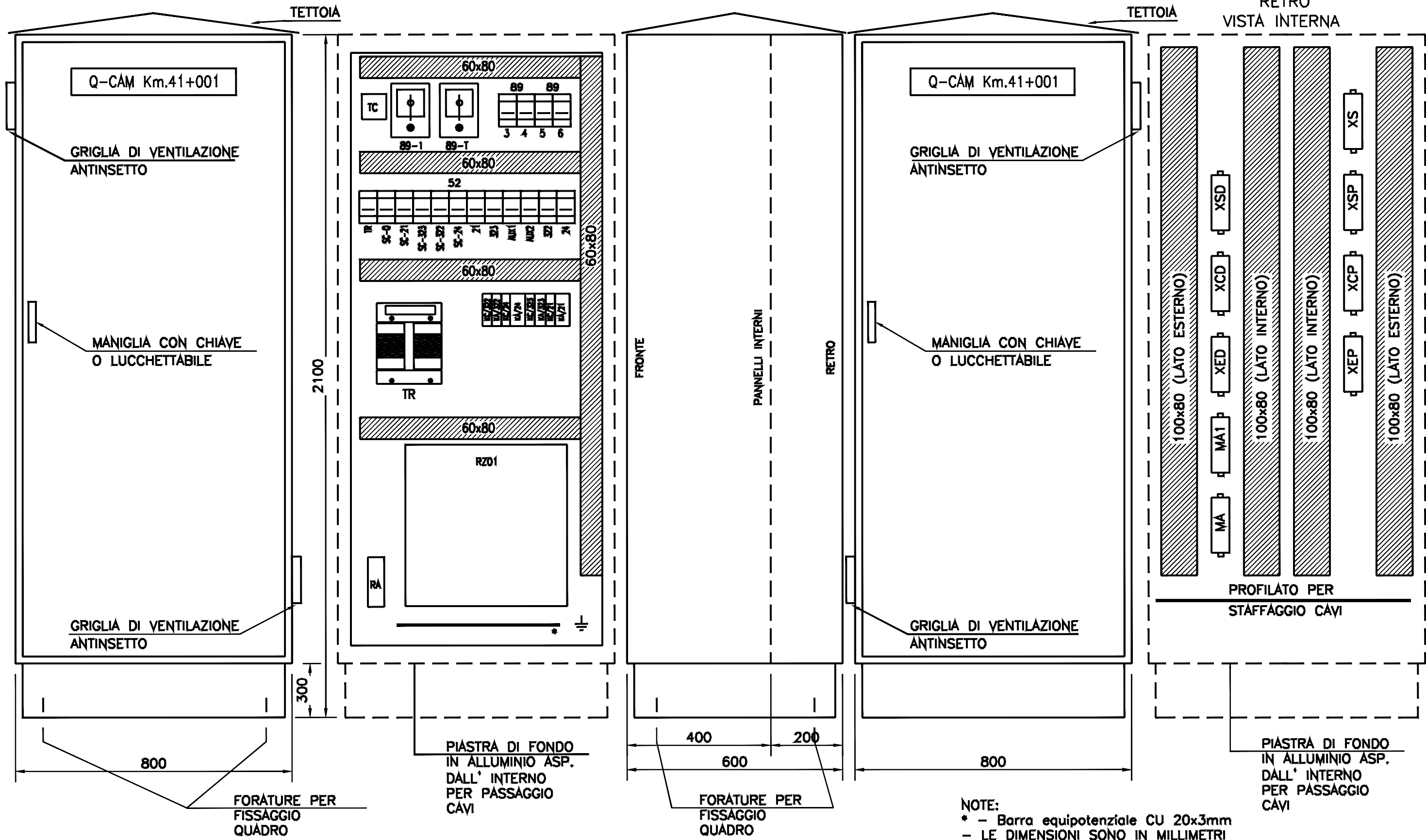
VISTA DAL FRONTE

FRONTE  
VISTA INTERNA

VISTA LATERALE

VISTA DAL RETRO

RETRO  
VISTA INTERNA



All rights are reserved for this document, even in case of issuance of a patent and registration of another industrial right. Misapplication, in particular reproduction or handing over to third parties is prohibited and actionable under civil and criminal law.

A termini di legge ci riserviamo la proprietà di questo documento con divieto di riproduzione, di consegnarlo o di renderlo comunque noto a ditte concorrenti o a terzi senza nostra autorizzazione.

Rev	Data rev.	Oggetto revisione
A	-	Emissione definitiva



Oggetto:	Linea di contatto 2x25kVca	I B 0 U 1 B E Z Z A X L C 0 0 0 0 0 0 1 A	Foglio 6
Titolo:	QCAB E QCAM Ingombro e schema	Scala:	segue Fg. 7



## CARATTERISTICHE TECNICHE Q-CAM

**TIPO:** ARMADIO PROTETTO IN ACCIAIO INOX

**NORME DI RIFERIMENTO:** CEI 17-113 QUADRI BT DI MANOVRA E PROTEZIONE  
CEI 14-32 TRASFORMATORE A SECCO (DOVE PRESENTE)  
NORME TECNICHE I.S. 365 ed. '08  
CEI 20-38 CAVI ISOLATI CON GOMMA NON PROPAGANTI L'INCENDIO E A BASSO SVILUPPO DI FUMI E GAS TOSSICI E CORROSI  
CEI 70-1 GRADO DI PROTEZIONE DEGLI INVOLUCRI

**ESECUZIONE** : PER ESTERNO - PREVEDERE TETTOIA PER LO SCOLO DELLE ACQUE

**TENS. DI ISOLAMENTO APPARECCH.** : 690V

**TENS. DI ALIMENTAZIONE SCALDIGLIE** : 230Vca - 50Hz

**TENS. DI ALIMENTAZIONE COMANDI** : 110Vcc

**COLORE** : FINITURA INOX

**GRADO DI PROTEZIONE ESTERNO** : IP55

**GRADO DI PROTEZIONE INTERNO** : IP20

**ACCESSIBILITA'** : DAL FRONTE

**INGRESSO CAVI** : DAL BASSO

**USCITA CAVI** : DAL BASSO

**DATI AMBIENTALI:** TEMPERATURA AMBIENTALE MINIMA : -25°C  
TEMPERATURA AMBIENTALE MEDIA GIORNALIERA MASSIMA : +30°C  
TEMPERATURA AMBIENTALE MASSIMA : +40°C  
AMBIENTE : NORMALE  
ALTITUDINE DI INSTALLAZIONE : ≤1000 mt (s.l.m.)

All rights are reserved for this document, even in case of issuance of a patent and registration of another industrial right. Misapplication, in particular reproduction or handing over to third parties is prohibited and actionable under civil and criminal law.

A termini di legge ci riserviamo la proprietà di questo documento con divieto di riproduzione, di consegnarlo o di renderlo comunque noto a ditte concorrenti o a terzi senza nostra autorizzazione.



Oggetto: Linea di contatto 2x25kVca

I B 0 U 1 B E Z Z A X L C 0 0 0 0 0 0 1 A

Foglio  
7

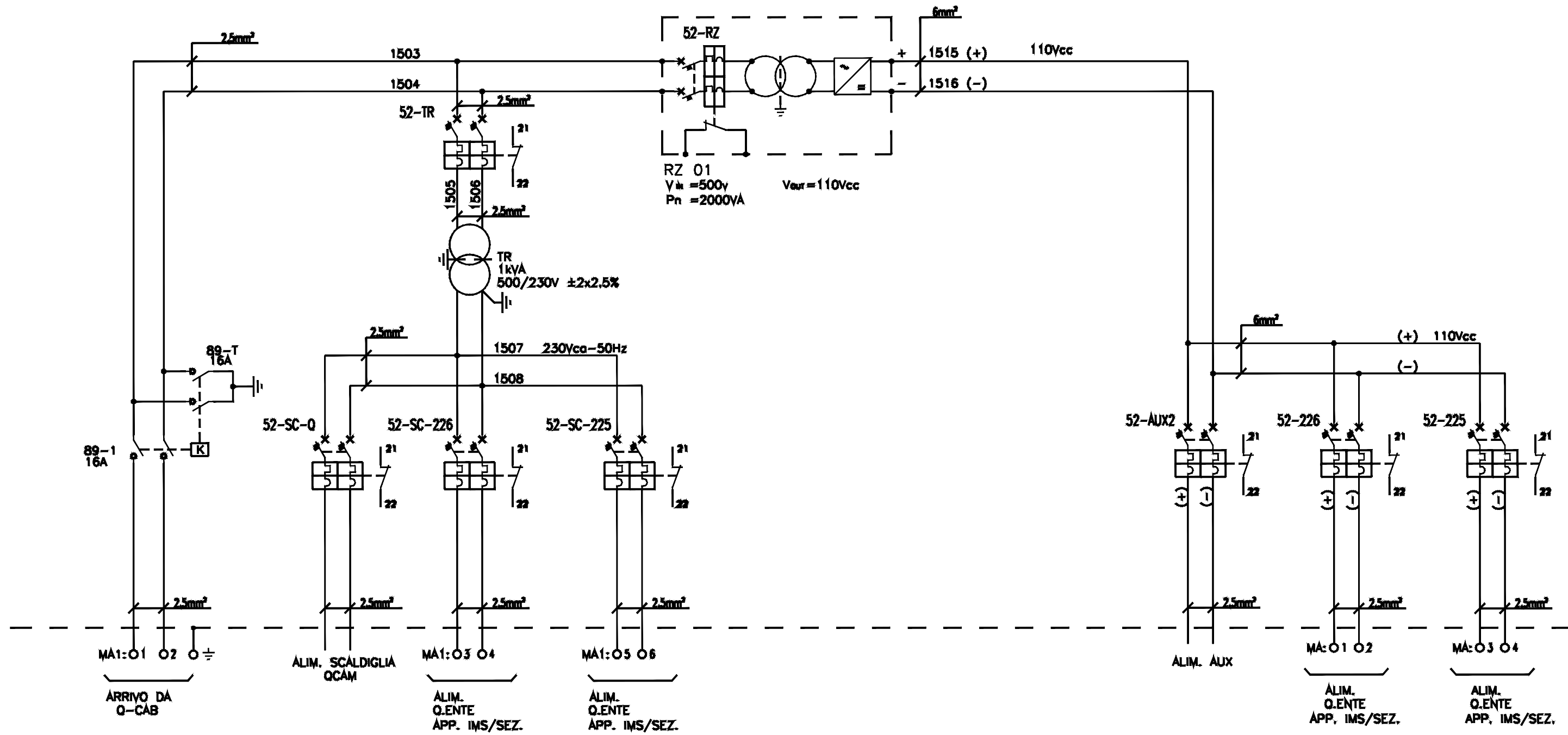
Titolo: QCAB E QCAM Ingombro e schema

Scala:

segue Fg.  
8

Rev	Data rev.	Oggetto revisione
A	-	Emissione definitiva

# Q-CAM: TIPICO 1 - SCHEMA MULTIFILARE



All rights are reserved for this document, even in case of issuance of a patent and registration of another industrial right. Misapplication, in particular reproduction or handing over to third parties is prohibited and actionable under civil and criminal law.

A termini di legge ci riserviamo la proprietà di questo documento con divieto di riproduzione, di consegnarlo o di renderlo comunque noto a ditte concorrenti o a terzi senza nostra autorizzazione.

Rev	Data rev.	Oggetto revisione
A	-	Emissione definitiva



Oggetto:	Linea di contatto 2x25kVca	I B 0 U 1 B E Z Z A X L C 0 0 0 0 0 0 1 A	Foglio	8
Titolo:	QCAB E QCAM Ingombro e schema	Scala:		segue Fg.
				9



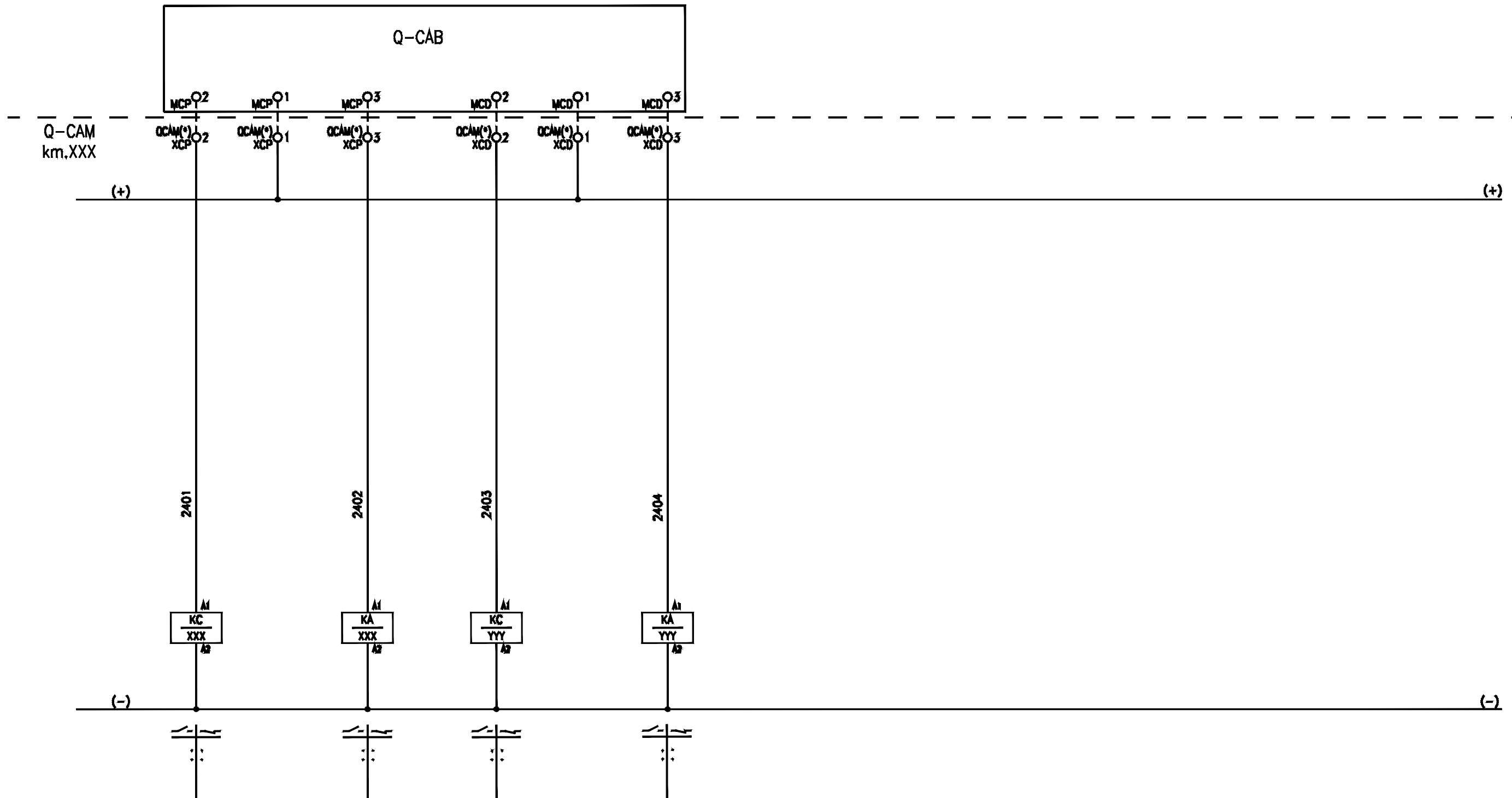
# Q-CAM:TIPICO 1 – CIRCUITO DI COMANDO ENTI TE

COMANDI APPARECCHIATURE LATO PARI/DISPARI (Q-CAM km.XXX)

ALIMENTAZIONE 110Vcc

SEZIONATORE BIPOLARE MOTORIZZATO  
SOTTOCARICO XXX  
CHIUSURA | APERTURA

SEZIONATORE BIPOLARE MOTORIZZATO SOTTOCARICO YYY  
CHIUSURA | APERTURA



All rights are reserved for this document, even in case of issuance of a patent and registration of another industrial right. Misapplication, in particular reproduction or handing over to third parties is prohibited and actionable under civil and criminal law.

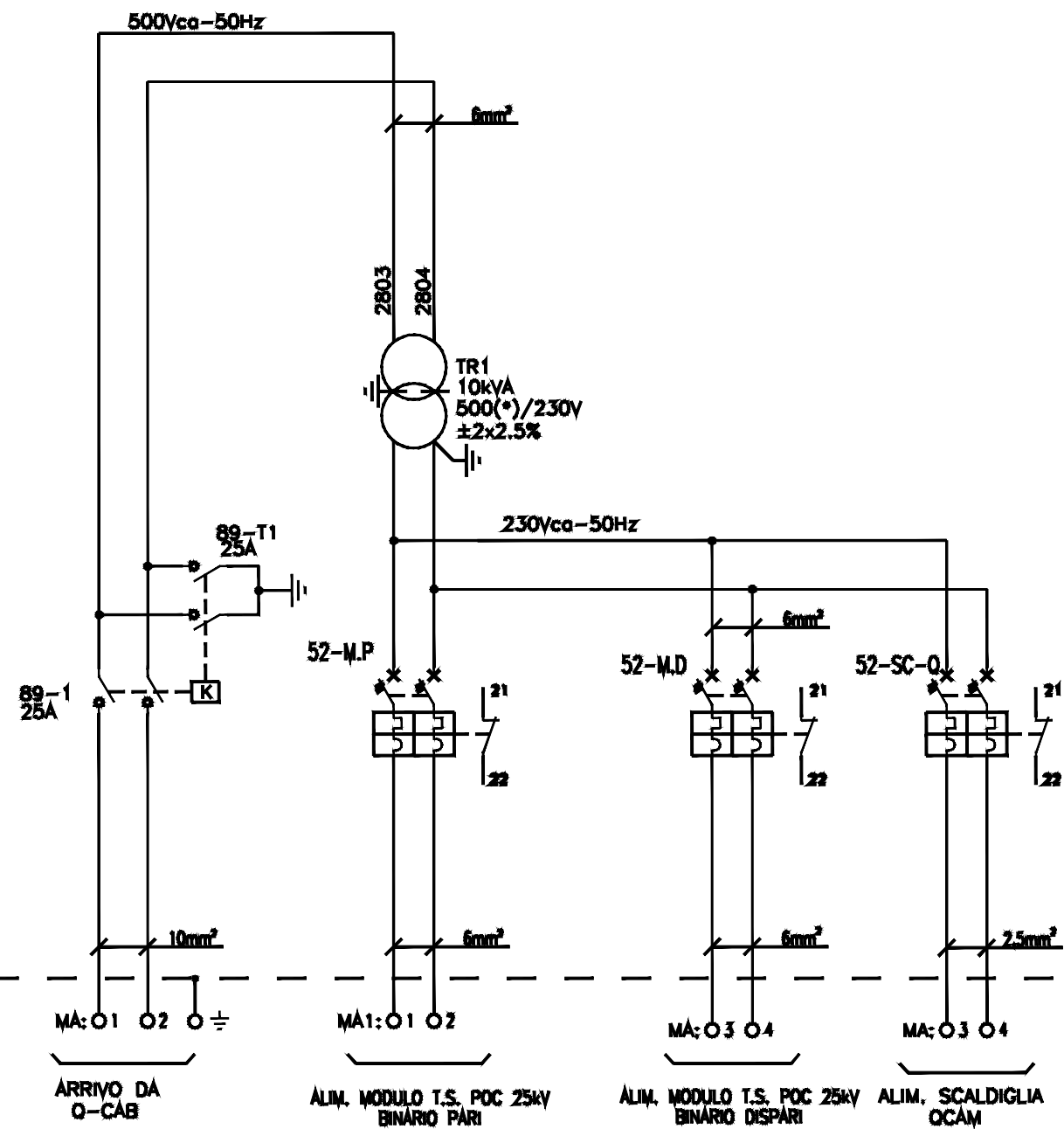
A termini di legge ci riserviamo la proprietà di questo documento con divieto di riproduzione, di consegnarlo o di renderlo comunque noto a ditte concorrenti o a terzi senza nostra autorizzazione.

Rev	Data rev.	Oggetto revisione
A	-	Emissione definitiva



Oggetto:	Linea di contatto 2x25kVca	I B 0 U 1 B E Z Z A X L C 0 0 0 0 0 0 1 A	Foglio 9
Titolo:	QCAB E QCAM Ingombro e schema		segue Fg. 10
Scala:			

# Q-CAM:TIPICO 2 - SCHEMA MULTIFILARE



**NOTE:**

(\*) TENSIONE PRIMARIA TR. PARI A 1000Vca SOLO PER L'ALIMENTAZIONE DEI MODULI TS I.C. TREVIGLIO EST

All rights are reserved for this document, even in case of issuance of a patent and registration of another industrial right. Misapplication, in particular reproduction or handing over to third parties is prohibited and actionable under civil and criminal law.

A termini di legge ci riserviamo la proprietà di questo documento con divieto di riproduzione, di consegnarlo o di renderlo comunque noto a ditte concorrenti o a terzi senza nostra autorizzazione.

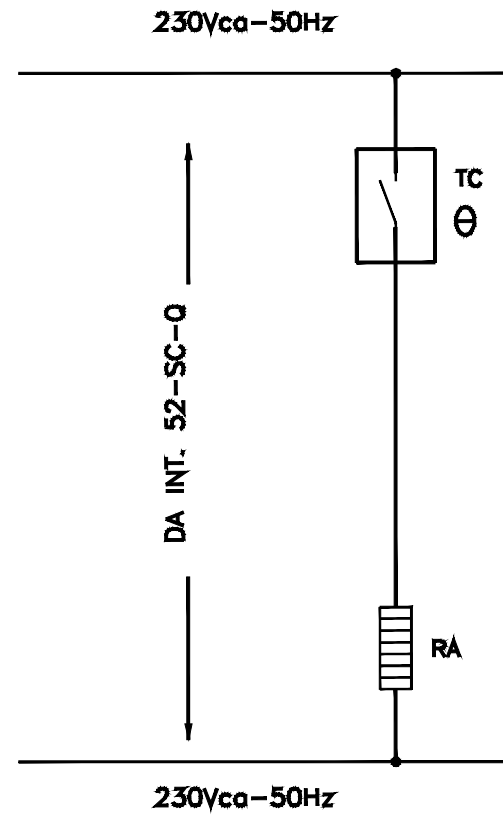
Rev	Data rev.	Oggetto revisione
A	-	Emissione definitiva



Oggetto:	Linea di contatto 2x25kVca	I B 0 U 1 B E Z Z A X L C 0 0 0 0 0 0 1 A	Foglio 10
Titolo:	QCAB E QCAM Ingombro e schema	Scala:	segue Fg. 11

# Q-CAM Km. XXX

SCALDIGLIE QUADRO



All rights are reserved for this document, even in case of issuance of a patent and registration of another industrial right. Misapplication, in particular reproduction or handing over to third parties is prohibited and actionable under civil and criminal law.

A termini di legge ci riserviamo la proprietà di questo documento con divieto di riprodurlo, di consegnarlo o di renderlo comunque noto a ditte concorrenti o a terzi senza nostra autorizzazione.



Oggetto: Linea di contatto 2x25kVca

I B 0 U 1 B E Z Z A X L C 0 0 0 0 0 0 1 A

Foglio 11

Titolo: QCAB E QCAM Ingombro e schema

Scala:

segue Fg. 12

Rev	Data rev.	Oggetto revisione
A	-	Emissione definitiva

## ELENCO PRINCIPALI APPARECCHIATURE Q-CAB

Pos.	Sigla	Descrizione	Q.tà
1	89-1/89-T	Sez. bipolare sotto carico In 63A 500V - 50Hz completo di: custodia per fissaggio a parete; blocco a chiave della manovra in pos. di aperto-chiave libera; chiave bloccata in pos. di chiuso; chiavi tutte diverse, mostrina con le seguenti incisioni per sez. 89-1 "0-1" per sez. 89-T "0- $\perp$ "	2
2	TR	Trasformatore monofase a secco rapp.; Primario 230V - Secondario: 500V $\pm 2 \times 2.5\%$ 4 KVA 50Hz + schermo di isolamento. Corrente di magnetizzazione inferiore a 8 In - Tensione di isolamento ad impulso di 20 KV	1
3	52-1/52-2 52-3/52-4	Interruttore bipolare automatico In=16A curva C completo di blocco differenziale 500mA e di contatto di segnalazione	4
4	52-TR	Interruttore bipolare automatico In=13A curva D completo di contatto di segnalazione	1
5	52-TR1 52-TR2	Interruttore bipolare automatico In=63A curva D completo di contatto di segnalazione	2
6	52-6/52-7	Interruttore bipolare automatico In=25A curva C completo di blocco differenziale 500mA e di contatto di segnalazione	2
7	TR1/TR2	Trasformatore monofase a secco rapp.; Primario 230V - Secondario: 500V o 1000V $\pm 2 \times 2.5\%$ 10 KVA 50Hz + schermo di isolamento. Corrente di magnetizzazione inferiore a 8 In - Tensione di isolamento ad impulso di 20 KV	2
8	K 27	Relè tipo RDTF161-230 Vca, completo di base PAVD161 e molla di fissaggio, con 4 contatti di scambio temporizzati, ritardati alla diseccitazione (0,1÷6 sec.)	1
		Trasformatore monofase a secco rapp.; Primario 230V - Secondario: 500V $\pm 2 \times 2.5\%$ 4 KVA 50Hz + schermo di isolamento. Corrente di magnetizzazione inferiore a 8 In - Tensione di isolamento ad impulso di 20 KV	

All rights are reserved for this document, even in case of  
issuance of a patent and registration of another industrial  
right. Misapplication, in particular reproduction or handing  
over to third parties is prohibited and actionable under  
civil and criminal law.

A termini di legge ci riserviamo la proprietà di questo  
documento con divieto di riproduzione, di consegnarlo o di  
renderlo comunque noto a ditte concorrenti o a terzi  
senza nostra autorizzazione.



Oggetto: Linea di contatto 2x25kVca

I B 0 U 1 B E Z Z A X L C 0 0 0 0 0 0 1 A

Foglio  
12

Titolo: QCAB E QCAM Ingombro e schema

Scala:

segue Fg.  
13

A	-	Emissione definitiva
Rev	Data rev.	Oggetto revisione

## ELENCO PRINCIPALI APPARECCHIATURE Q-CAM TIPICO 2

Pos.	Sigla	Descrizione	Q.tà
1	89-1/89-T1	Sez. bipolare sotto carico In 25A 500V - 50Hz completo di: custodia per fissaggio a parete; blocco a chiave della manovra in pos. di aperto-chiave libera; chiave bloccata in pos. di chiuso; chiavi tutte diverse, mostrina con le seguenti incisioni per sez. 89-1 "0-1" per sez. 89-T "0- $\frac{1}{2}$ "	2
2	TR1	Trasformatore monofase a secco rapp.: Primario 500V o 1000V - Secondario: 230V $\pm 2 \times 2.5\%$ 10 KVA 50Hz + schermo di isolamento. Corrente di magnetizzazione inferiore a 8 In	1
3	52-M.P/52-M.D	Interruttore bipolare automatico In=25A curva C completo di contatto di segnalazione	2
4	52-SC-Q	Interruttore bipolare automatico In=1A curva C completo di contatto di segnalazione	2
5	KC-KA	Relè di comando tutto o niente monostabile con n°4 contatti di scambio da 5A	4
6	RA	Resistenza anticondensa 230Vca - 60W	1
7	TC	Termostato	1

All rights are reserved for this document, even in case of issuance of a patent and registration of another industrial right. Misapplication, in particular reproduction or handing over to third parties is prohibited and actionable under civil and criminal law.

A termini di legge ci riserviamo la proprietà di questo documento con divieto di riproduzione, di consegnarlo o di renderlo comunque noto a ditte concorrenti o a terzi senza nostra autorizzazione.



Oggetto: Linea di contatto 2x25kVca

I B 0 U 1 B E Z Z A X L C 0 0 0 0 0 0 1 A

Foglio  
13

Titolo: QCAB E QCAM Ingombro e schema

Scala:

segue Fg.  
14

A	-	Emissione definitiva
Rev	Data rev.	Oggetto revisione

## ELENCO PRINCIPALI APPARECCHIATURE Q-CAM TIPICO 1

Pos.	Sigla	Descrizione	Q.tà
1	89-1/89-T1	Sez. bipolare sotto carico In 16A 500V - 50Hz completo di: custodia per fissaggio a parete; blocco a chiave della manovra in pos. di aperto-chiave libera; chiave bloccata in pos. di chiuso; chiavi tutte diverse, mostrina con le seguenti incisioni per sez. 89-1 "0-1" per sez. 89-T "0- $\frac{1}{\perp}$ "	2
2	TR	Trasformatore monofase a secco rapp.: Primario 500V - Secondario: 230V $\pm 2 \times 2.5\%$ 1 KVA 50Hz + schermo di isolamento. Corrente di magnetizzazione inferiore a 8 In	1
3	RZ01	Raddrizzatore $V_{IN} = 500 - 50 \text{ Hz}$ $V_{OUT} = 110V_{cc}$ $P_{NOM.} = 2000VA$ Interruttore di protezione in ingresso da 16A curva C. Trasformatore con schermo di isolamento. Circuito raddrizzante a ponte monofase regolato ad SCR con cella di filtro. Corrente in uscita "non ondulata" in accordo alla definiz. nella norma CEI 64-8 Adatto per avviamento motori con corrente di spunto 14A	1
4	52-TR	Interruttore bipolare automatico In=2÷3A curva K completo di contatto di segnalazione	1
5	52-SC-Q ; 52-SC-225 52-SC-226	Interruttore bipolare automatico In=1A curva C completo di contatto di segnalazione	3
6	52-AUX2	Interruttore bipolare automatico In=4A curva C completo di contatto di segnalazione	1
7	52-225 ; 52-226	Interruttore bipolare automatico In=6A curva C completo di contatto di segnalazione	2
8	RA	Resistenza anticondensa 230Vca - 60W e termostato	

All rights are reserved for this document, even in case of  
issuance of a patent and registration of another industrial  
right. Misapplication, in particular reproduction or handing  
over to third parties is prohibited and actionable under  
civil and criminal law.

A termini di legge ci riserviamo la proprietà di questo  
documento con divieto di riproduzione, di consegnarlo o di  
renderlo comunque noto a ditte concorrenti o a terzi  
senza nostra autorizzazione.



Oggetto: Linea di contatto 2x25kVca

I B 0 U 1 B E Z Z A X L C 0 0 0 0 0 0 1 A

Foglio  
14

Titolo: QCAB E QCAM Ingombro e schema

Scala:

segue Fg.  
-

A	-	Emissione definitiva
Rev	Data rev.	Oggetto revisione