

COMMITTENTE:



DIREZIONE LAVORI:



APPALTATORE:



PROGETTAZIONE:

MANDATARIA:



MANDANTI:



IL DIRETTORE DELLA PROGETTAZIONE:

Ing. Paolo Cucino
ORDINE DEGLI INGEGNERI DELLA PROV. DI TRENTO
Responsabile integrazione fra le varie prestazioni specialistiche
Dotting. PAOLO CUCINO
ISCRIZIONE ALBO N° 2216

PROGETTO ESECUTIVO

PROGETTAZIONE ESECUTIVA ED ESECUZIONE DEI LAVORI DI REALIZZAZIONE DEL LOTTO 1 DEL QUADRUPPLICAMENTO DELLA LINEA FERROVIARIA FORTEZZA - VERONA TRATTA "FORTEZZA - PONTE GARDENA"

DISEGNO

14 - LINEA DI CONTATTO E MATS

CATENARIA 2x25 kVca

DISPOSIZIONE DELL'ORMEGGIO REGOLATO DELLA FUNE E DEL FILO DI CONTATTO IN GALLERIA SENZA NICCHIA

APPALTATORE		SCALA:
IL DIRETTORE TECNICO		- : - -
Ing. Pietro Gianvecchio		

COMMESSA	LOTTO	FASE	ENTE	TIPO DOC.	OPERA/DISCIPLINA	PROGR.	REV.
----------	-------	------	------	-----------	------------------	--------	------

IB0U	1B	E	ZZ	AX	LC0000	003	A
------	----	---	----	----	--------	-----	---

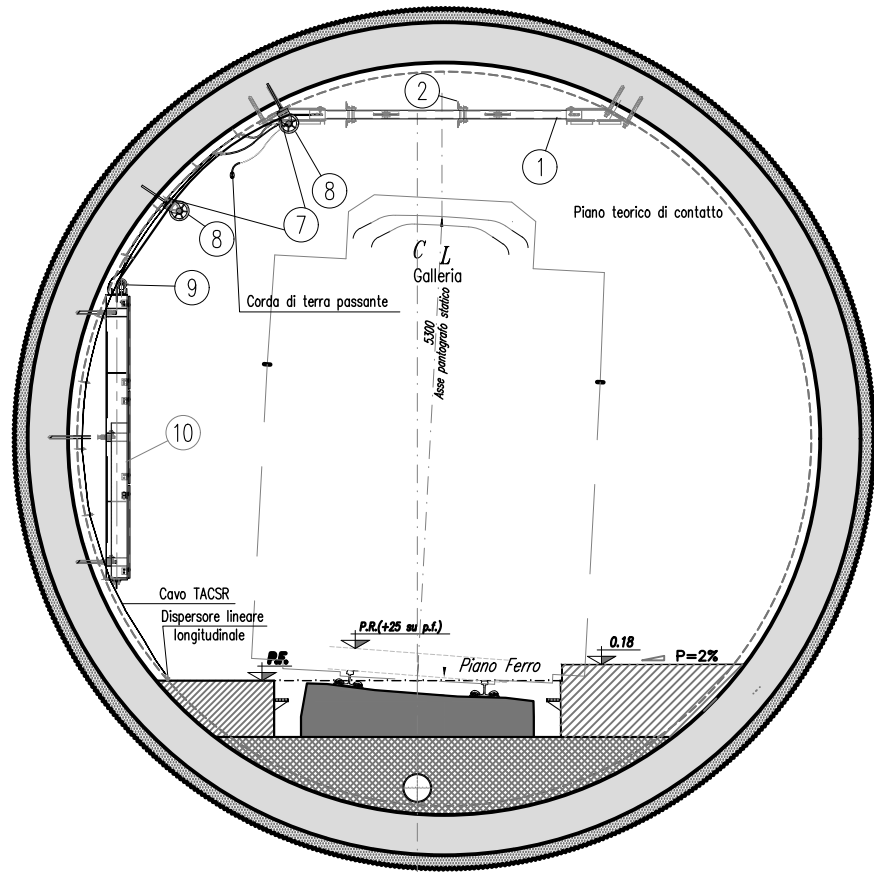
Rev.	Descrizione	Redatto	Data	Verificato	Data	Approvato	Data	Autorizzato Data
A	EMISSIONE	L.Ferraretto	14/01/2022	P.Righetto	14/01/2022	D.Buttafoco (Dolomiti)	19/01/2022	IL PROGETTISTA M. Cacre



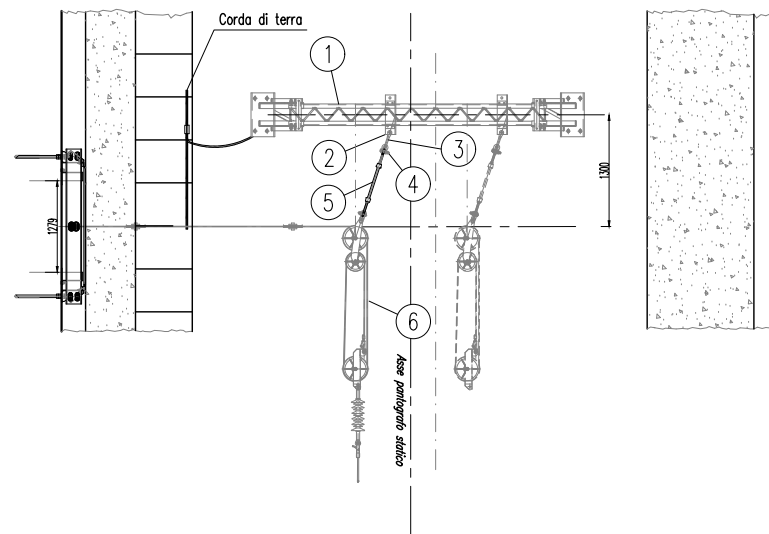
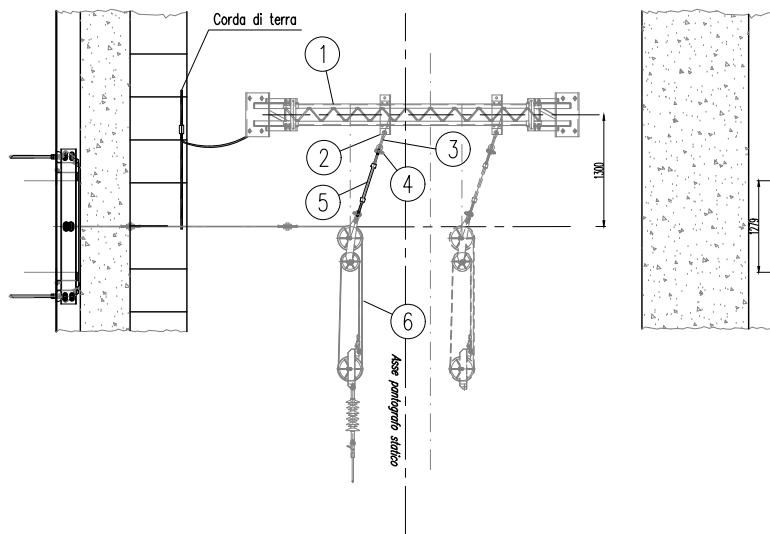
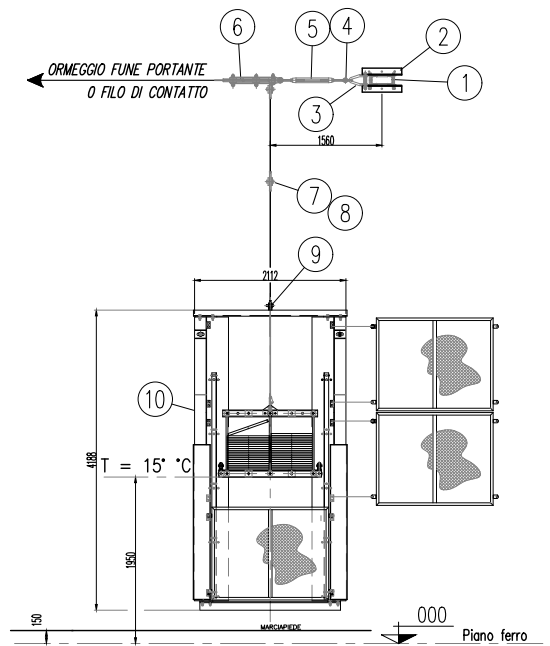
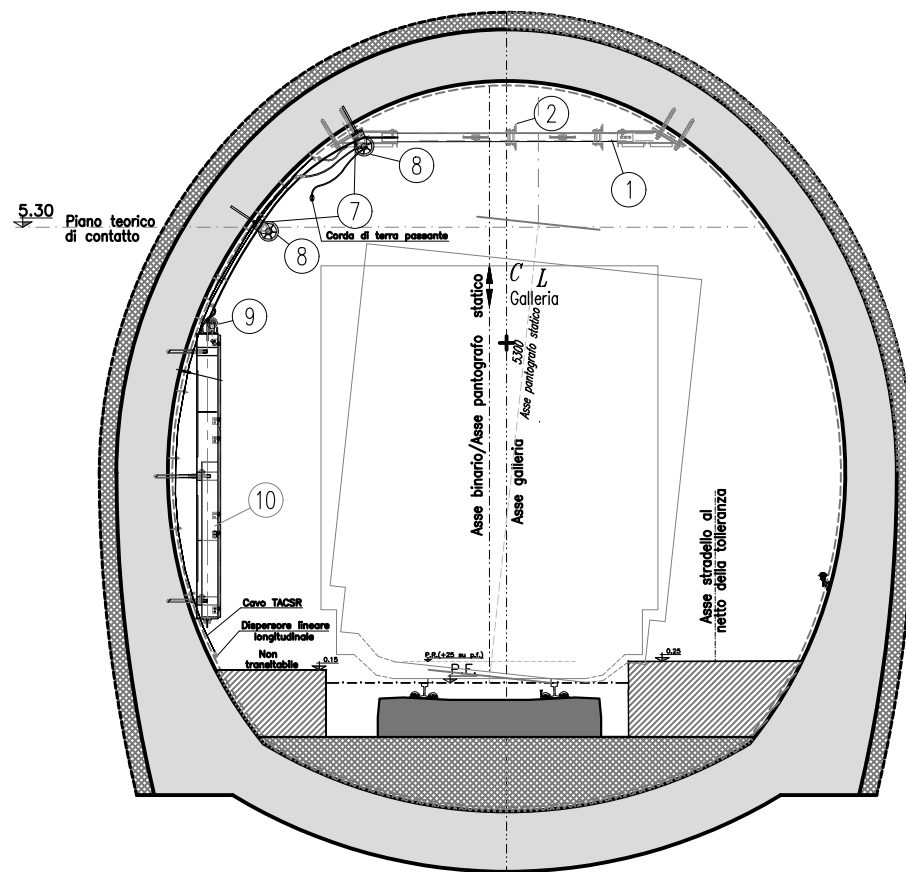
File: IB0U1BEZZAXLC0000003A.dwg

n. Elab.:

SEZIONE CORRENTE
SCAVO MECCANIZZATO



SEZIONE CORRENTE
SCAVO TRADIZIONALE



POS.	N. PEZZI	DESCRIZIONE
1	1	Struttura per ormeggio fisso o regolato in galleria policentrica ad un binario
2	1	Attacco per l'ormeggio delle condutture di R.A. in galleria
3	1	Brido M20 - 82/165 - L
4	1	Brido M20 - 24/65 - S
5	1	Tenditore M20 (L=580 - :960)
6	1	Dispositivo di tensionatura per ormeggio su trave in galleria (R=1:3)
7	2	Staffa supporto puleggia fissa di rinvio
8	2	Puleggia di rinvio (Ø200 interno)
9	1	Puleggia di rinvio Ø100 per R.A. in galleria
10	1	Accessori per contrappesatura della fune o del filo da contatto senza nicchia in galleria poic.

NOTE :
- Le quantità indicate in tabella si riferiscono all'ormeggio regolato di una fune portante o di un filo di contatto relative ad un solo binario pari o dispari.

All rights are reserved for this document, even in case of issuance of a patent and registration of another industrial right. Misapplication, in particular reproduction or handing over to third parties is prohibited and actionable under civil and criminal law.

A termini di legge ci riserviamo la proprietà di questo documento con divieto di riproduzione, di consegnarlo o di renderlo comunque noto a ditte concorrenti o a terzi senza nostra autorizzazione.

B	Febbraio 2019	Emissione a seguito Validazione
A	Marzo 2018	Emissione Definitiva per CdS
Rev	Data rev.	Oggetto revisione



Oggetto:	Linea di Contatto 2x25kVca	IB0U1BEZZAXLC0000003A	Foglio 2
Titolo:	Ormeggio regolato della fune e filo di contatto in galleria senza nicchia	Scala: -	segue Fg. -