

COMMITTENTE:



DIREZIONE LAVORI:



APPALTATORE:



PROGETTAZIONE:

MANDATARIA:



MANDANTI:



IL DIRETTORE DELLA PROGETTAZIONE:

Ing. Paolo Cucino
ORDINE DEGLI INGEGNERI DELLA PROV. DI TRENTO
Responsabile integrazione fra le varie prestazioni specialistiche
Dotting. PAOLO CUCINO
ISCRIZIONE ALBO N° 2216

PROGETTO ESECUTIVO

PROGETTAZIONE ESECUTIVA ED ESECUZIONE DEI LAVORI DI REALIZZAZIONE DEL LOTTO 1 DEL QUADRUPPLICAMENTO DELLA LINEA FERROVIARIA FORTEZZA - VERONA TRATTA "FORTEZZA - PONTE GARDENA"

DISEGNO

14 - LINEA DI CONTATTO E MATS

CATENARIA 2x25 kVca

SEGNALETICA ZONE TE - TIPOLOGICO DISPOSIZIONE E COSTITUZIONE DEI CARTELLI MONITORI

| | |
|---|--------|
| APPALTATORE | SCALA: |
| IL DIRETTORE TECNICO Ing. Pietro Gianvecchio | --- |

COMMESSA LOTTO FASE ENTE TIPO DOC. OPERA/DISCIPLINA PROGR. REV.

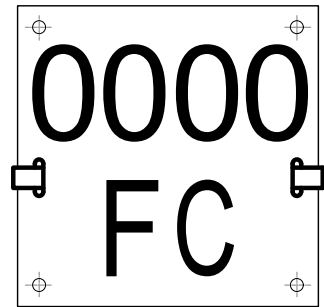
IB0U 1B E ZZ AX LC0000 008 A

| Rev. | Descrizione | Redatto | Data | Verificato | Data | Approvato | Data | Autorizzato Data |
|------|-------------|--------------|------------|------------|------------|----------------------------|------------|--|
| A | EMISSIONE | L.Ferraretto | 14/01/2022 | P.Righetto | 14/01/2022 | D. Buttafoco (Dolomiti) | 19/01/2022 | IL PROGETTISTA M. Cacre 29/01/2022 |
| | | | | | | | | |
| | | | | | | | | |
| | | | | | | | | |

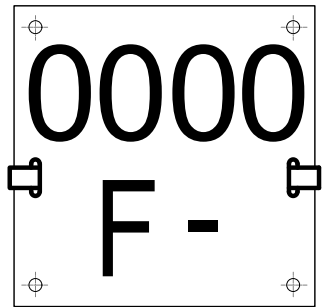
File: IB0U1BEZZAXLC0000008A.dwg

n. Elab.:

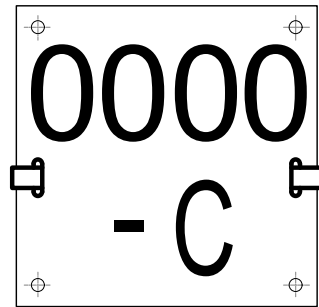
CARTELLO " TIPO A "



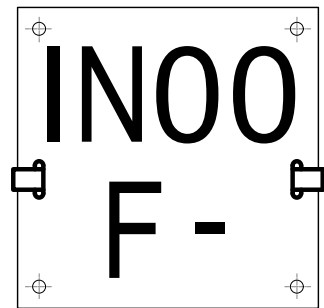
TIPO " A "



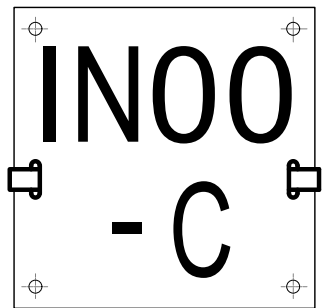
TIPO " A1 "



TIPO " A2 "



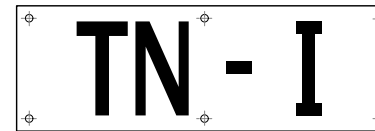
TIPO " A3 "



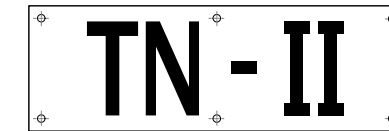
TIPO " A4 "

- NOTE: - Dimensioni : 140x140
 - Materiale : Alluminio P-ALP 99,5 H18 UNI 9001/2 o materiale alternativo
 - Fondo colore bianco con scritte colore rosso, tratto di carattere 5mm
 - Impiego : Identificazione sezioni elettriche catenaria-feeder da applicare su palo, pendulo e apparecchiature

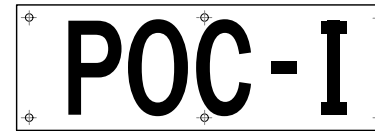
CARTELLO " TIPO B "



TIPO " B1 "



TIPO " B2 "



TIPO " B3 "



TIPO " B4 "

- NOTE: - Dimensioni : 100x300
 - Materiale : Alluminio P-ALP 99,5 H18 UNI 9001/2 o materiale alternativo
 - Fondo colore bianco con scritte colore nero, tratto di carattere 10mm
 - Impiego : Da applicare su sostegni che delimitano i tratti di sovrapposizione della catenaria nei Tratti Neutri e POC

All rights are reserved for this document, even in case of issuance of a patent and registration of another industrial right. Misapplication, in particular reproduction or handing over to third parties is prohibited and actionable under civil and criminal law.

A termini di legge ci riserviamo la proprietà di questo documento con divieto di riproduzione, di consegnarlo o di renderlo comunque noto a ditte concorrenti o a terzi senza nostra autorizzazione.



| | | | |
|----------|--|---|----------------|
| Oggetto: | Cartellonistica 2x25 kVca | I B 0 U 1 B E Z Z A X L C 0 0 0 0 0 8 A | Foglio 2 |
| Titolo: | Tipol. disp. e cost. cartelli monitori | Scala: - | segue Fg. 3 |

CARTELLO " TIPO C "

00-0-C

CARTELLO " TIPO D "

25 kV

TIPO " D1 "

25 kV T

TIPO " D2 "

3 kV

TIPO " D3 "

3 kV T

TIPO " D4 "

T

TIPO " D5 "

All rights are reserved for this document, even in case of issuance of a patent and registration of another industrial right. Misapplication, in particular reproduction or handing over to third parties is prohibited and actionable under civil and criminal law.

A termini di legge ci riserviamo la proprietà di questo documento con divieto di riproduzione, di consegnarlo o di renderlo comunque noto a ditte concorrenti o a terzi senza nostra autorizzazione.

- NOTE:**
- Dimensioni : 70x200
 - Materiale : Alluminio P-ALP 99,5 H18 UNI 9001/2 o materiale alternativo
 - Fondo colore bianco con scritte colore rosso, tratto di carattere 5mm
 - Impiego : Individuazione sezioni elettriche da apporre su corda portante

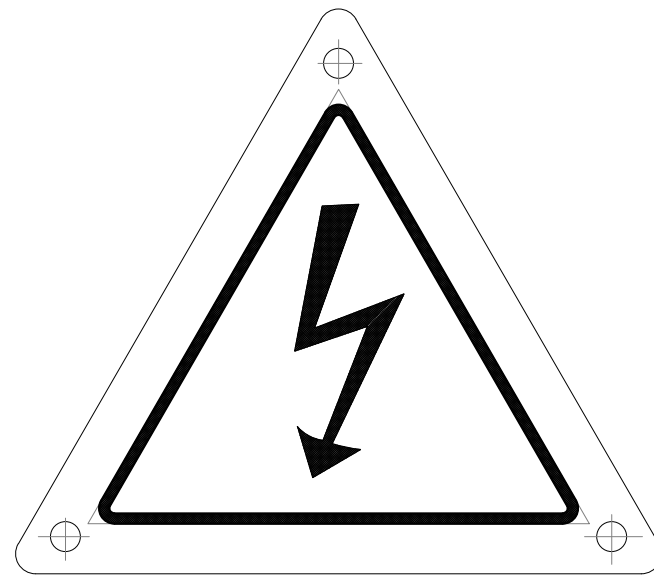
- NOTE:**
- Dimensioni : 70x200
 - Materiale : Alluminio P-ALP 99,5 H18 UNI 9001/2 o materiale alternativo
 - Fondo colore bianco scritte colore nero, tratto di carattere 5mm
 - Impiego : Da apporre in corrispondenza dei POC su corda portante per individuazione dello stato elettrico



| | | | |
|----------|--|---|----------------|
| Oggetto: | Cartellonistica 2x25 kVca | I B 0 U 1 B E Z Z A X L C 0 0 0 0 0 0 8 A | Foglio 3 |
| Titolo: | Tipol. disp. e cost. cartelli monitori | Scala: - | segue Fg. 4 |

| | | |
|-----|------------|----------------------|
| Rev | Data rev. | Oggetto revisione |
| A | Marzo 2013 | Emissione definitiva |

CARTELLI " TIPO E "



- NOTE:**
- Dimensioni : 110x110
 - Materiale : Alluminio P-ALP 99,5 H18 UNI 9001/2 o materiale alternativo
 - Fondo colore bianco, triangolo equilatero con lato = 100mm bordato nero con fondo giallo riportante la folgore nera (Legge 493/96)
 - Impiego : Segnaletica antinfortunistica da applicare alla linea di contatto

CARTELLI " TIPO F "



TIPO " F1 "



TIPO " F2 "

- NOTE:**
- Dimensioni : 100x300
 - Materiale : Alluminio P-ALP 99,5 H18 UNI 9001/2 o materiale alternativo
 - Fondo colore blu, scritte e bordino di colore giallo
 - Impiego : Da apporre su sostegni in corrispondenza dei tratti di sezionamento della catenaria

All rights are reserved for this document, even in case of issuance of a patent and registration of another industrial right. Misapplication, in particular reproduction or handing over to third parties is prohibited and actionable under civil and criminal law.

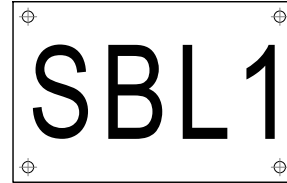
A termini di legge ci riserviamo la proprietà di questo documento con divieto di riproduzione, di consegnarlo o di renderlo comunque noto a ditte concorrenti o a terzi senza nostra autorizzazione.



| | | | |
|----------|--|---|----------------|
| Oggetto: | Cartellonistica 2x25 kVca | I B 0 U 1 B E Z Z A X L C 0 0 0 0 0 0 8 A | Foglio 4 |
| Titolo: | Tipol. disp. e cost. cartelli monitori | Scala: - | segue Fg. 5 |

| | | |
|-----|------------|----------------------|
| Rev | Data rev. | Oggetto revisione |
| A | Marzo 2013 | Emissione definitiva |

CARTELLLO " TIPO G "



- NOTE:**
- Dimensioni : 96x150
 - Materiale : Alluminio P-ALP 99,5 H18 UNI 9001/2 o materiale alternativo
 - Fondo colore bianco argento con scritte colore nero, tratto di carattere 5mm
 - Impiego : Identificazione apparecchiatura o sezione di impianto all'interno di SSE/PPD

All rights are reserved for this document, even in case of issuance of a patent and registration of another industrial right. Misapplication, in particular reproduction or handing over to third parties is prohibited and actionable under civil and criminal law.

A termini di legge ci riserviamo la proprietà di questo documento con divieto di riproduzione, di consegnarlo o di renderlo comunque noto a ditte concorrenti o a terzi senza nostra autorizzazione.

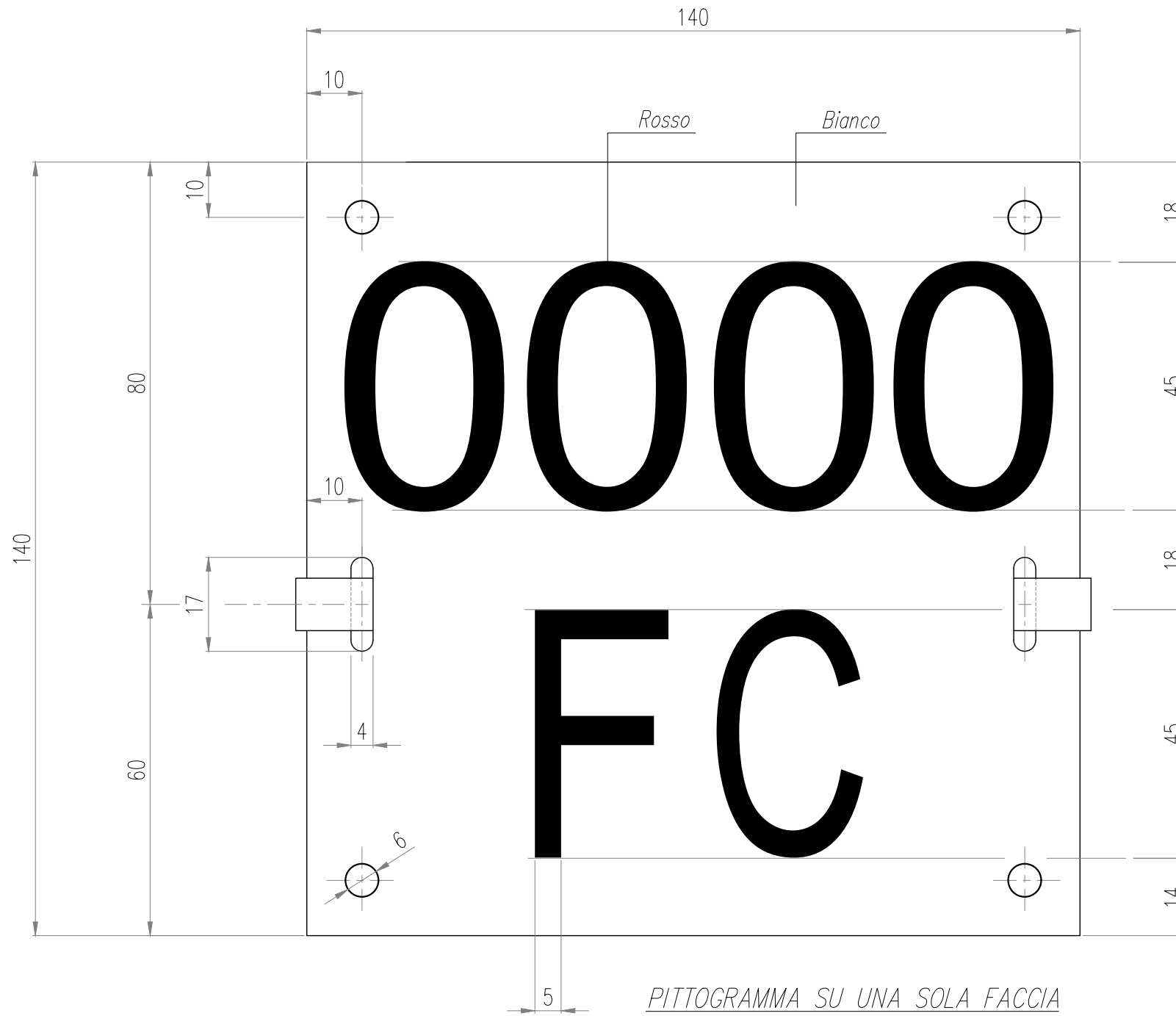


| | | | | | | | | | | | | |
|--|--|-----------------------|--|--|--|--|--|--|--|--|--|----------------|
| Oggetto: Cartellonistica 2x25 kVca | | IB0U1BEZZAXLC0000008A | | | | | | | | | | Foglio 5 |
| Titolo: Tipol. disp. e cost. cartelli monitori | | Scala: - | | | | | | | | | | segue Fg. 6 |

| | | |
|-----|------------|----------------------|
| Rev | Data rev. | Oggetto revisione |
| A | Marzo 2013 | Emissione definitiva |

CARTELLO " TIPO A "

- (ESEMPIO) -



All rights are reserved for this document, even in case of issuance of a patent and registration of another industrial right. Misapplication, in particular reproduction or handing over to third parties is prohibited and actionable under civil and criminal law.

A termini di legge ci riserviamo la proprietà di questo documento con divieto di riproduzione, di consegnarlo o di renderlo comunque noto a ditte concorrenti o a terzi senza nostra autorizzazione.



Oggetto: Cartellonistica 2x25 kVca

I B 0 U 1 B E Z Z A X L C 0 0 0 0 0 8 A

Foglio 6

Titolo: Tipol. disp. e cost. cartelli monitori

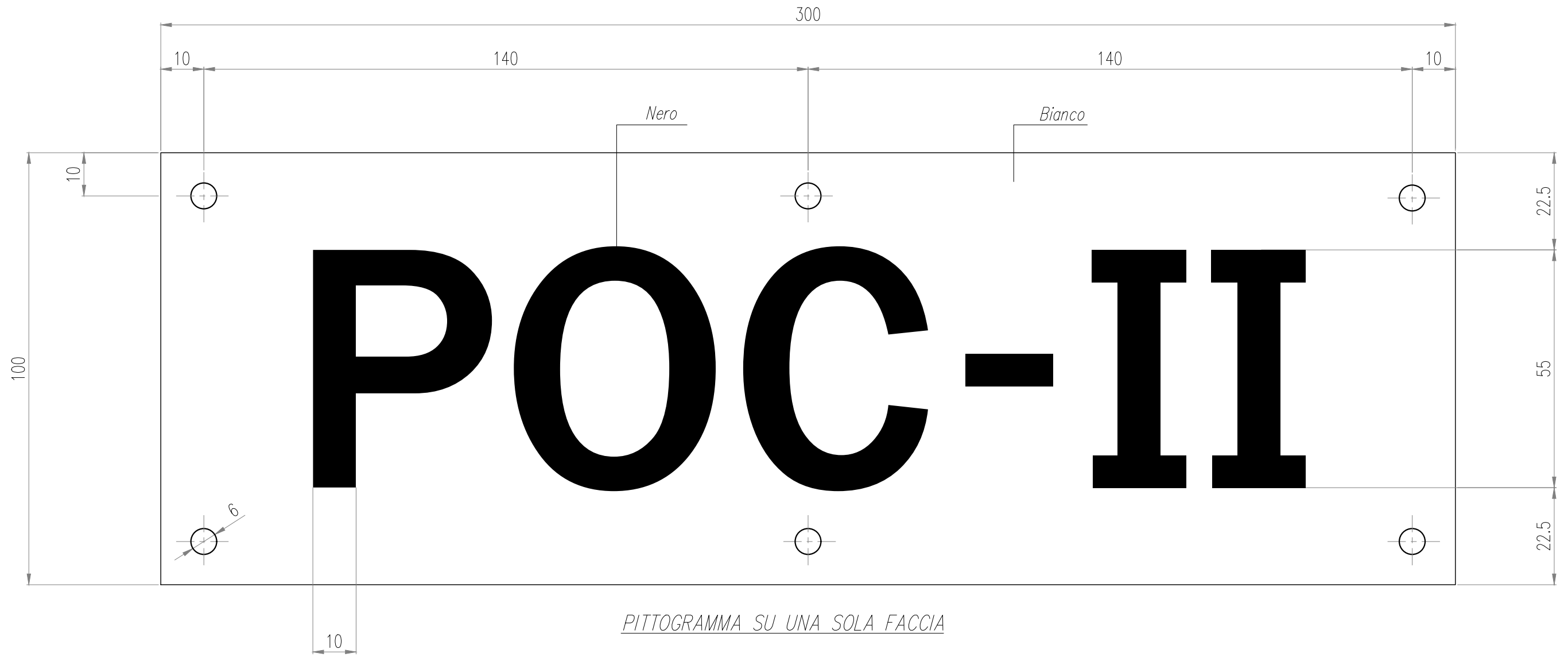
Scala: -

segue Fg. 7

| Rev | Data rev. | Oggetto revisione |
|-----|------------|----------------------|
| A | Marzo 2013 | Emissione definitiva |

CARTELLO " TIPO B "

- (ESEMPIO) -



All rights are reserved for this document, even in case of issuance of a patent and registration of another industrial right. Misapplication, in particular reproduction or handing over to third parties is prohibited and actionable under civil and criminal law.

A termini di legge ci riserviamo la proprietà di questo documento con divieto di riproduzione, di consegnarlo o di renderlo comunque noto a ditte concorrenti o a terzi senza nostra autorizzazione.

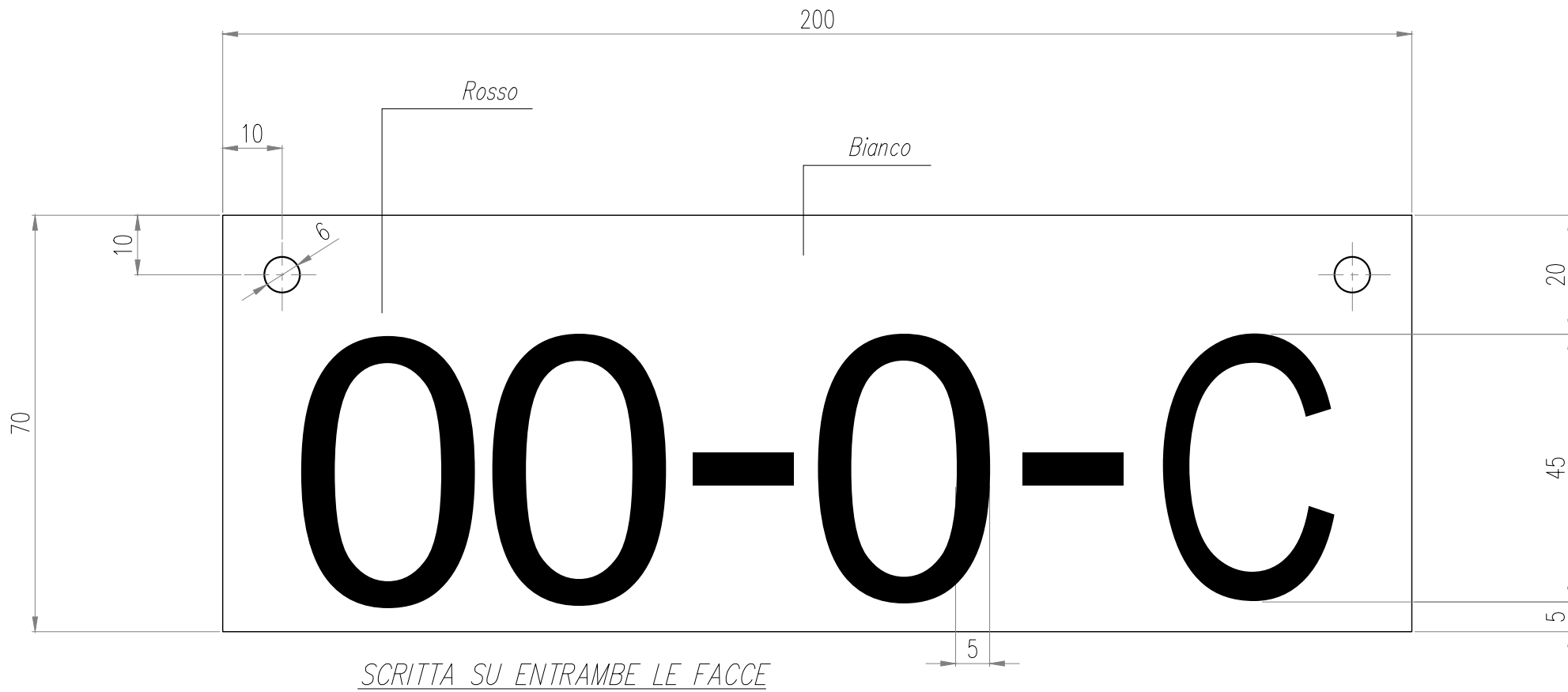
| | | |
|-----|------------|----------------------|
| Rev | Data rev. | Oggetto revisione |
| A | Marzo 2013 | Emissione definitiva |



| | | | |
|----------|--|---|----------------|
| Oggetto: | Cartellonistica 2x25 kVca | I B 0 U 1 B E Z Z A X L C 0 0 0 0 0 8 A | Foglio 7 |
| Titolo: | Tipol. disp. e cost. cartelli monitori | | segue Fg. 8 |
| Scala: - | | | |

CARTELLO " TIPO C "

- (ESEMPIO) -



SCRITTA SU ENTRAMBE LE FACCE

All rights are reserved for this document, even in case of issuance of a patent and registration of another industrial right. Misapplication, in particular reproduction or handing over to third parties is prohibited and actionable under civil and criminal law.

A termini di legge ci riserviamo la proprietà di questo documento con divieto di riproduzione, di consegnarlo o di renderlo comunque noto a ditte concorrenti o a terzi senza nostra autorizzazione.

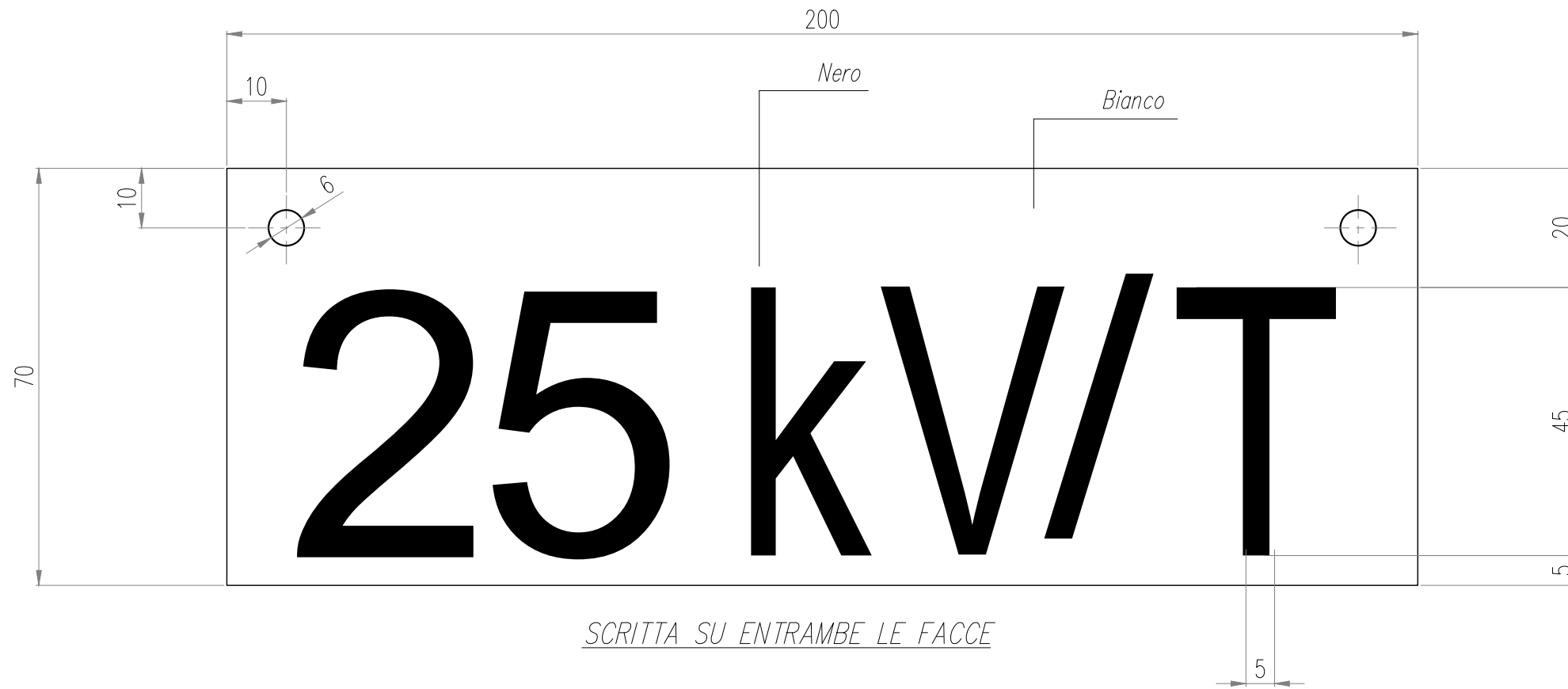
| | | |
|-----|------------|----------------------|
| Rev | Data rev. | Oggetto revisione |
| A | Marzo 2013 | Emissione definitiva |



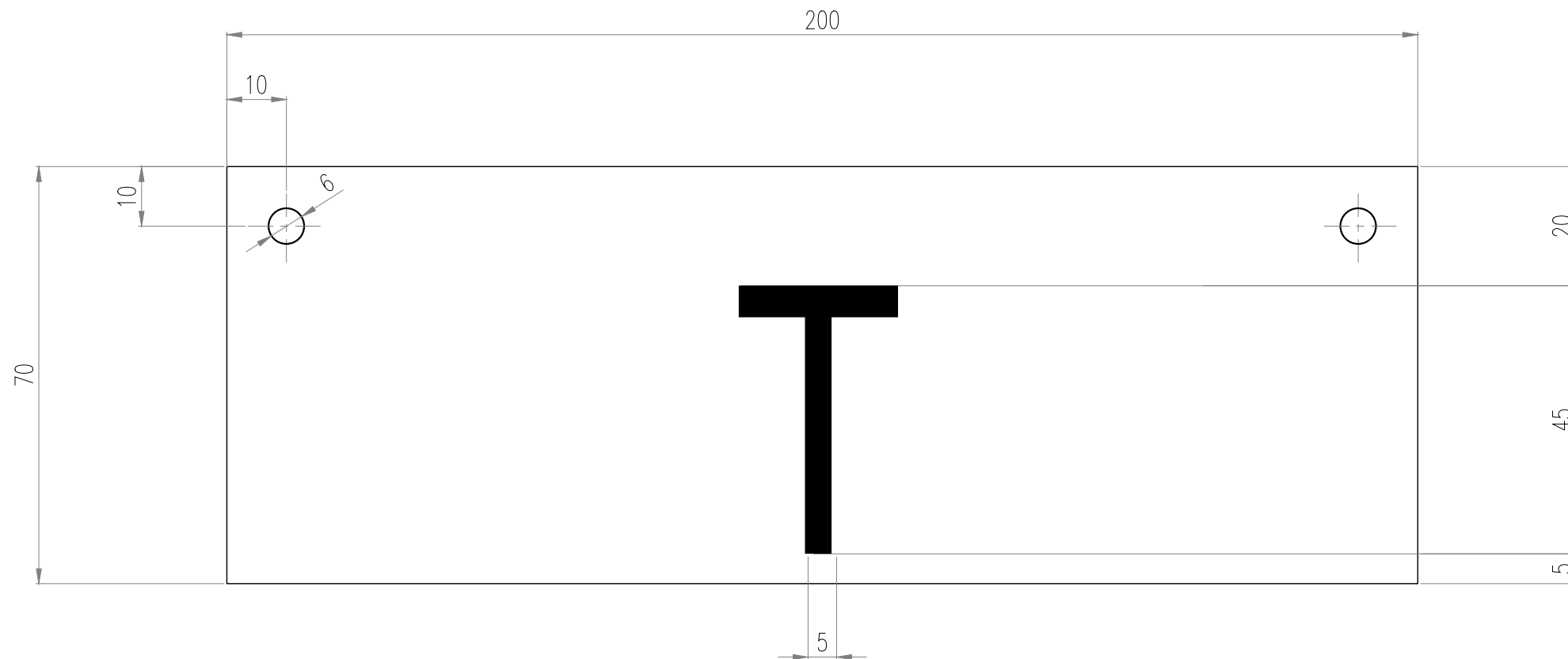
| | | | |
|----------|--|---|----------------|
| Oggetto: | Cartellonistica 2x25 kVca | I B 0 U 1 B E Z Z A X L C 0 0 0 0 0 8 A | Foglio 8 |
| Titolo: | Tipol. disp. e cost. cartelli monitori | | segue Fg. 9 |
| Scala: | - | | |

CARTELLO " TIPO D "

- (ESEMPIO) -



SCRITTA SU ENTRAMBE LE FACCE



All rights are reserved for this document, even in case of issuance of a patent and registration of another industrial right. Misapplication, in particular reproduction or handing over to third parties is prohibited and actionable under civil and criminal law.

A termini di legge ci riserviamo la proprietà di questo documento con divieto di riproduzione, di consegnarlo o di renderlo comunque noto a ditte concorrenti o a terzi senza nostra autorizzazione.



Oggetto: Cartellonistica 2x25 kVca

I B 0 U 1 B E Z Z A X L C 0 0 0 0 0 8 A

Foglio 9

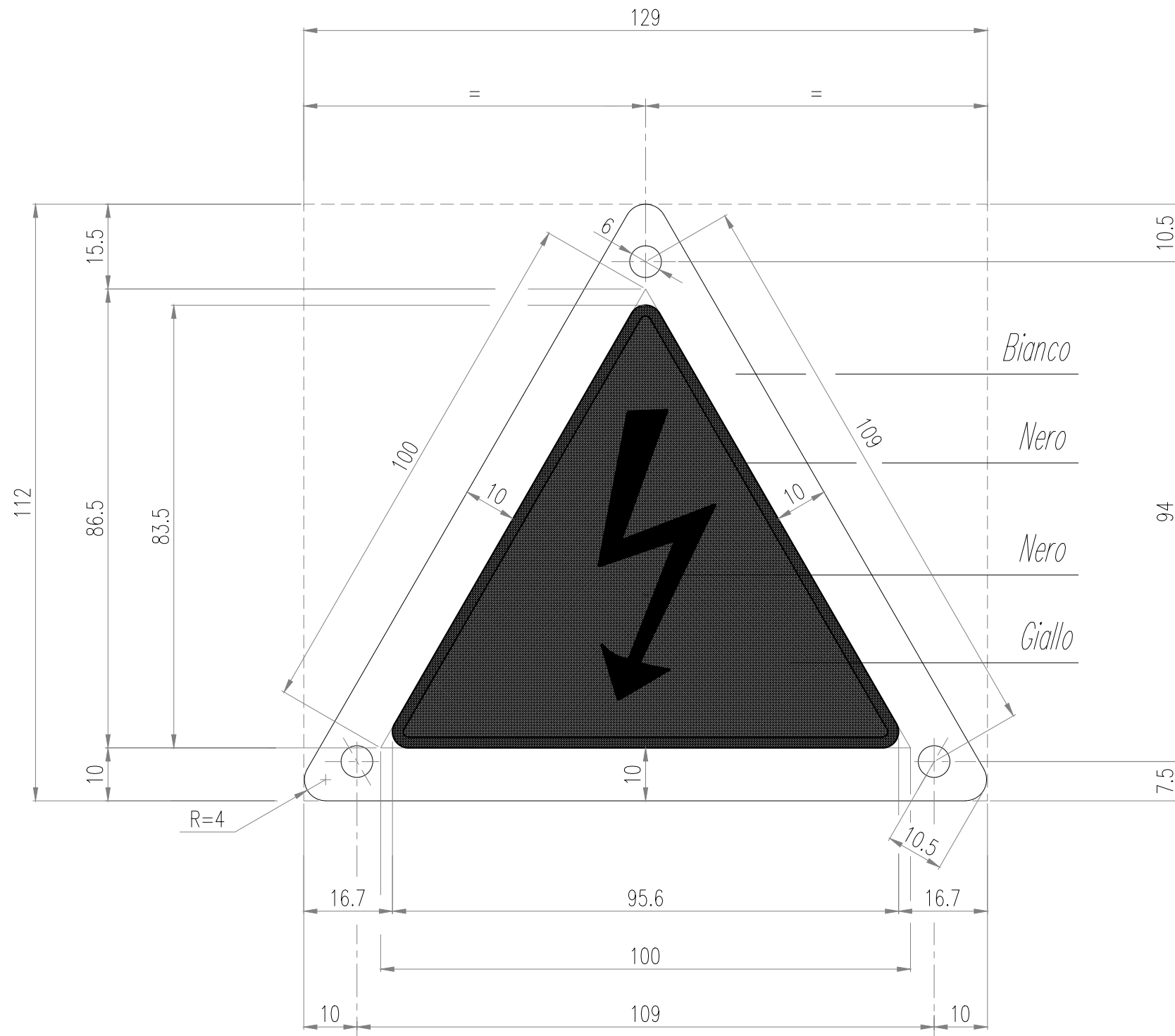
Titolo: Tipol. disp. e cost. cartelli monitori

Scala: -

segue Fg. 10

| Rev | Data rev. | Oggetto revisione |
|-----|------------|----------------------|
| A | Marzo 2013 | Emissione definitiva |

CARTELLLO " TIPO E "



PITTOGRAMMA SU UNA SOLA FACCIA

All rights are reserved for this document, even in case of issuance of a patent and registration of another industrial right. Misapplication, in particular reproduction or handing over to third parties is prohibited and actionable under civil and criminal law.

A termini di legge ci riserviamo la proprietà di questo documento con divieto di riproduzione, di consegnarlo o di renderlo comunque noto a ditte concorrenti o a terzi senza nostra autorizzazione.

| | | |
|-----|------------|----------------------|
| Rev | Data rev. | Oggetto revisione |
| A | Marzo 2013 | Emissione definitiva |



| | | | |
|----------|--|---|-----------------|
| Oggetto: | Cartellonistica 2x25 kVca | I B 0 U 1 B E Z Z A X L C 0 0 0 0 0 8 A | Foglio 10 |
| Titolo: | Tipol. disp. e cost. cartelli monitori | Scala: - | segue Fg. 11 |

CARTELLLO " TIPO F1 "



SCRITTA SU UNA SOLA FACCIA

Blu Giallo Giallo

All rights are reserved for this document, even in case of issuance of a patent and registration of another industrial right. Misapplication, in particular reproduction or handing over to third parties is prohibited and actionable under civil and criminal law.

A termini di legge ci riserviamo la proprietà di questo documento con divieto di riproduzione, di consegnarlo o di renderlo comunque noto a ditte concorrenti o a terzi senza nostra autorizzazione.

| | | |
|-----|------------|----------------------|
| Rev | Data rev. | Oggetto revisione |
| A | Marzo 2013 | Emissione definitiva |



| | | | |
|----------|--|---|--------------|
| Oggetto: | Cartellonistica 2x25 kVca | I B 0 U 1 B E Z Z A X L C 0 0 0 0 0 8 A | Foglio 11 |
| Titolo: | Tipol. disp. e cost. cartelli monitori | | segue Fg. 12 |
| Scala: | - | | |

CARTELLO " TIPO F2 "



SCRITTA SU UNA SOLA FACCIA

Blu

Giallo

Giallo

All rights are reserved for this document, even in case of issuance of a patent and registration of another industrial right. Misapplication, in particular reproduction or handing over to third parties is prohibited and actionable under civil and criminal law.

A termini di legge ci riserviamo la proprietà di questo documento con divieto di riproduzione, di consegnarlo o di renderlo comunque noto a ditte concorrenti o a terzi senza nostra autorizzazione.

| | | |
|-----|------------|----------------------|
| Rev | Data rev. | Oggetto revisione |
| A | Marzo 2013 | Emissione definitiva |



| | | | |
|----------|--|---|-----------------|
| Oggetto: | Cartellonistica 2x25 kVca | I B 0 U 1 B E Z Z A X L C 0 0 0 0 0 0 8 A | Foglio 12 |
| Titolo: | Tipol. disp. e cost. cartelli monitori | | segue Fg. 13 |
| | | | Scala: |

CARTELLLO " TIPO G " (SSE/PPD)
- (ESEMPIO) -



SCRITTA SU UNA SOLA FACCIA

Fondo Bianco Argento

Nero

All rights are reserved for this document, even in case of issuance of a patent and registration of another industrial right. Misapplication, in particular reproduction or handing over to third parties is prohibited and actionable under civil and criminal law.

A termini di legge ci riserviamo la proprietà di questo documento con divieto di riproduzione, di consegnarlo o di renderlo comunque noto a ditte concorrenti o a terzi senza nostra autorizzazione.

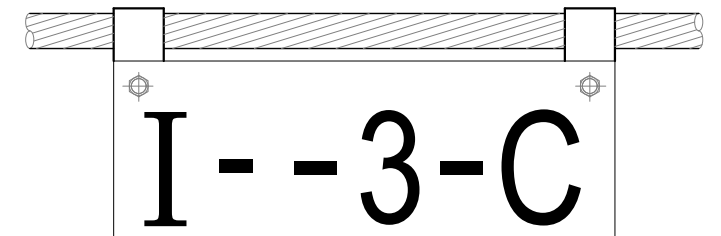
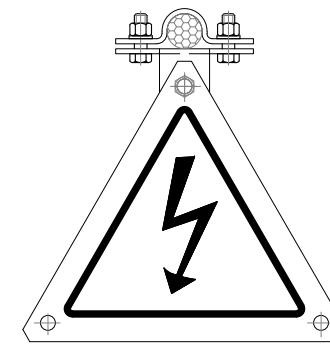
| | | |
|-----|------------|----------------------|
| Rev | Data rev. | Oggetto revisione |
| A | Marzo 2013 | Emissione definitiva |



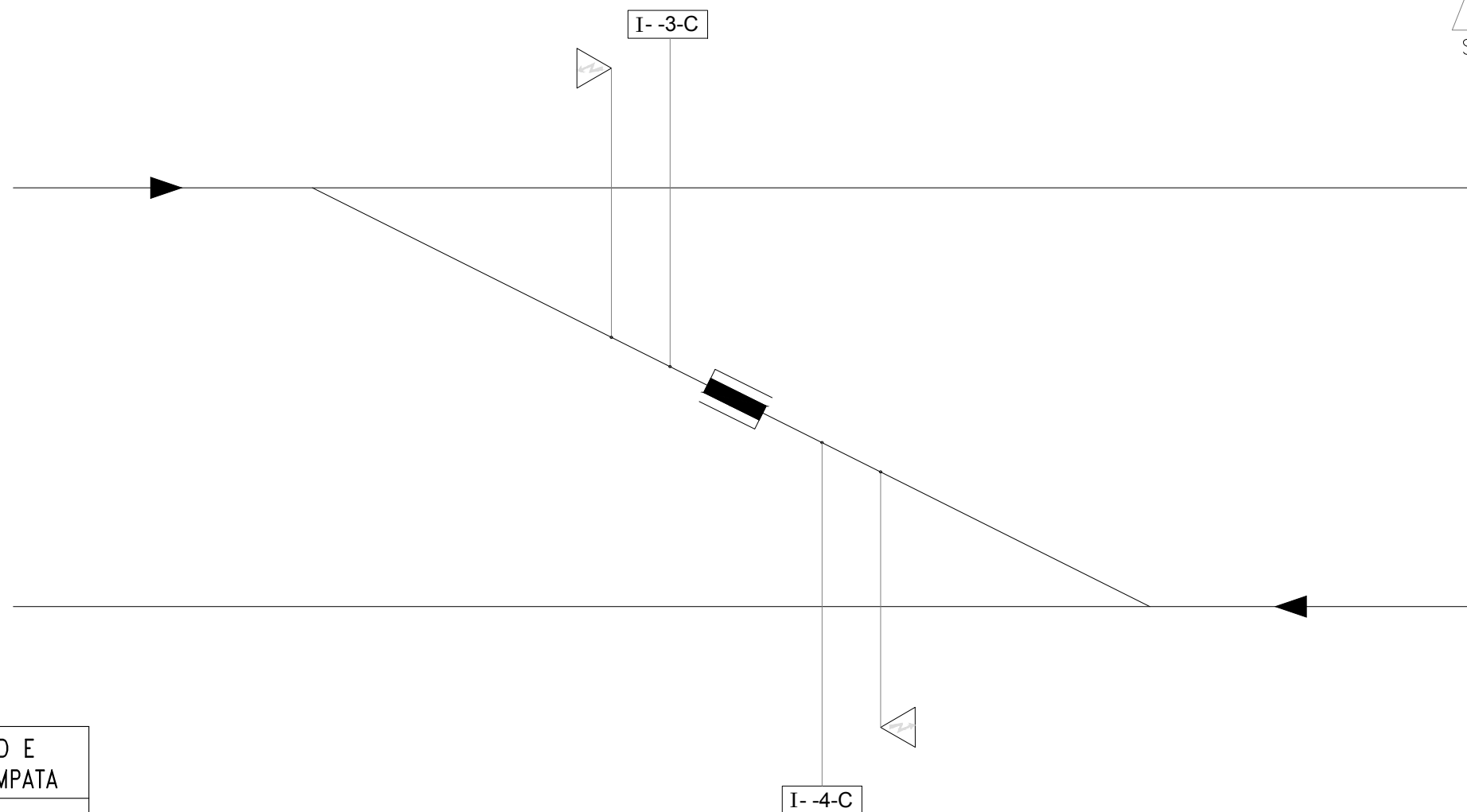
| | | | |
|----------|--|---|-----------------|
| Oggetto: | Cartellonistica 2x25 kVca | I B 0 U 1 B E Z Z A X L C 0 0 0 0 0 8 A | Foglio 13 |
| Titolo: | Tipol. disp. e cost. cartelli monitori | Scala: - | segue Fg. 14 |

GALLERIA

COMUNICAZIONE P/D E SEZIONAMENTO IN CAMPATA IN GALLERIA



N° 1 CARTELLO
SCRITTA SU ENTRAMBE LE FACCE



| COMUNICAZIONE P/D E SEZIONAMENTO IN CAMPATA | |
|---|-----------------|
| FABBISOGNO CARTELLI | |
| Tipo Cartelli | Numero Cartelli |
| C | 2 |
| E | 2 |

All rights are reserved for this document, even in case of issuance of a patent and registration of another industrial right. Misapplication, in particular reproduction or handing over to third parties is prohibited and actionable under civil and criminal law.

A termini di legge ci riserviamo la proprietà di questo documento con divieto di riproduzione, di consegnarlo o di renderlo comunque noto a ditte concorrenti o a terzi senza nostra autorizzazione.



Oggetto: Cartellonistica 2x25 kVca

IB0U1BEZZAXLC0000008A

Foglio 14

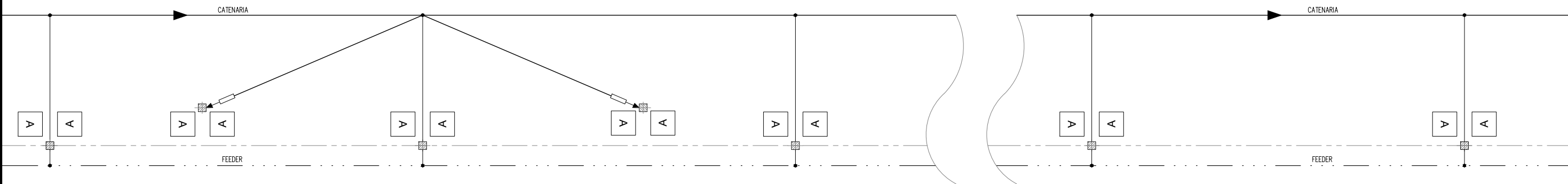
Titolo: Tipol. disp. e cost. cartelli monitori

Scala: -

segue Fg. 15

| Rev | Data rev. | Oggetto revisione |
|-----|------------|----------------------|
| A | Marzo 2013 | Emissione definitiva |

GALLERIA TRATTO TIPICO DI PIENA LINEA



All rights are reserved for this document, even in case of issuance of a patent and registration of another industrial right. Misapplication, in particular reproduction or handing over to third parties is prohibited and actionable under civil and criminal law.

A termini di legge ci riserviamo la proprietà di questo documento con divieto di riproduzione, di consegnarlo o di renderlo comunque noto a ditte concorrenti o a terzi senza nostra autorizzazione.

| | | |
|-----|------------|----------------------|
| Rev | Data rev. | Oggetto revisione |
| A | Marzo 2013 | Emissione definitiva |

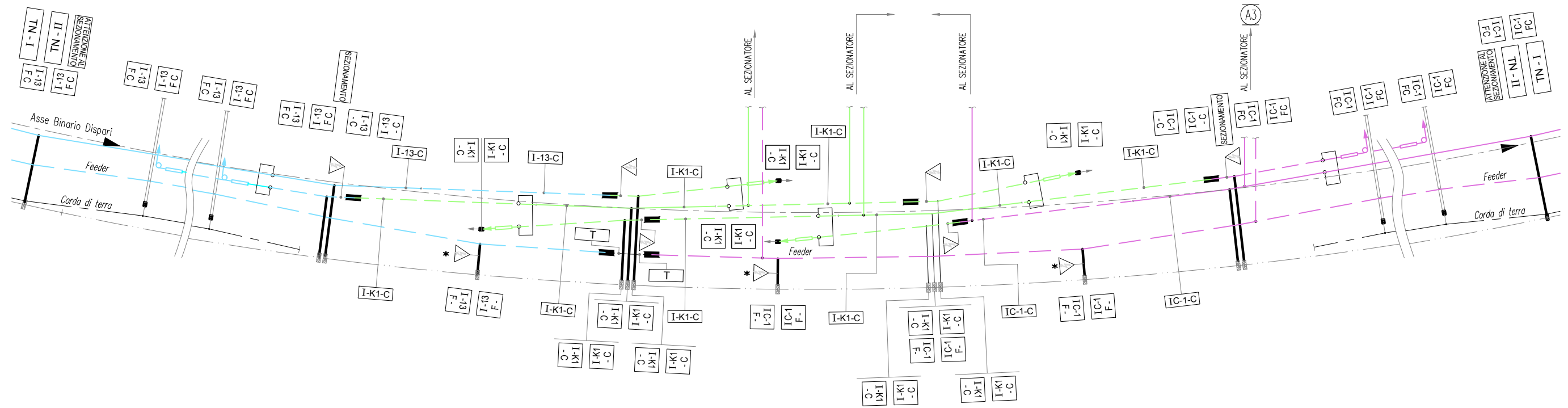


| | | | |
|----------|--|---|-----------------|
| Oggetto: | Cartellonistica 2x25 kVca | I B 0 U 1 B E Z Z A X L C 0 0 0 0 0 8 A | Foglio 15 |
| Titolo: | Tipol. disp. e cost. cartelli monitori | | segue Fg. 16 |
| Scala: | - | | |

TRATTO NEUTRO IN GALLERIA

| TN GALLERIA (INTEROPERABILITA') | |
|------------------------------------|-----------------|
| FABBISOGNO CARTELLI | |
| Tipo Cartelli | Numero Cartelli |
| A | 16 |
| A1 | 8 |
| A2 | 24 |
| B1 | 2 |
| B2 | 2 |
| C | 12 |
| D5 | 2 |
| E | 12 |
| F1 | 2 |
| F2 | 2 |

IL FABBISOGNO DEI CARTELLI E' RIFERITO SOLO AL BINARIO DISPARI



* N° 2 CARTELLI 1-ANTERIORE/1-POSTERIORE

All rights are reserved for this document, even in case of issuance of a patent and registration of another industrial right. Misapplication, in particular reproduction or handing over to third parties is prohibited and actionable under civil and criminal law.

A termini di legge ci riserviamo la proprietà di questo documento con divieto di riproduzione, di consegnarlo o di renderlo comunque noto a ditte concorrenti o a terzi senza nostra autorizzazione.



Oggetto: Cartellonistica 2x25 kVca

Titolo: Tipol. disp. e cost. cartelli monitor

Foglio 16
Scale Fg. 17

| | | |
|-----|------------|----------------------|
| Rev | Data rev. | Oggetto revisione |
| A | Marzo 2013 | Emissione definitiva |

IB0U1BEZZAXL00000008A

TRATTO NEUTRO IN GALLERIA

- DISPOSIZIONE DEI CARTELLI MONITORI E DELLE CALATE DI ALIMENTAZIONE IN CORRISPONDENZA DELLE NICCHIE -

* CARTELLO TIPO "A" DA APPLICARE ALLA PARETE DELLA GALLERIA ALLA QUOTA DI ~4500 mm DA PIANO FERRO

NOTA:
- L'applicazione del cartello alla parete della galleria in CLS sarà realizzata con fissaggio diretto (metodo HILTI DX o SIMILARE)

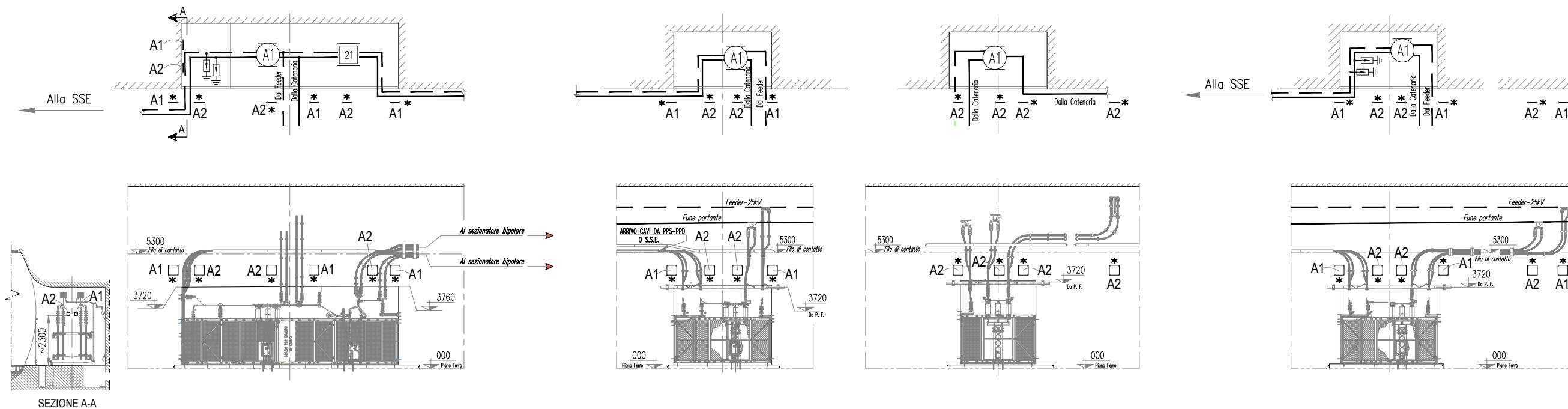
TN GALLERIA (INTEROPERABILITA')

FABBISOGNO CARTELLI

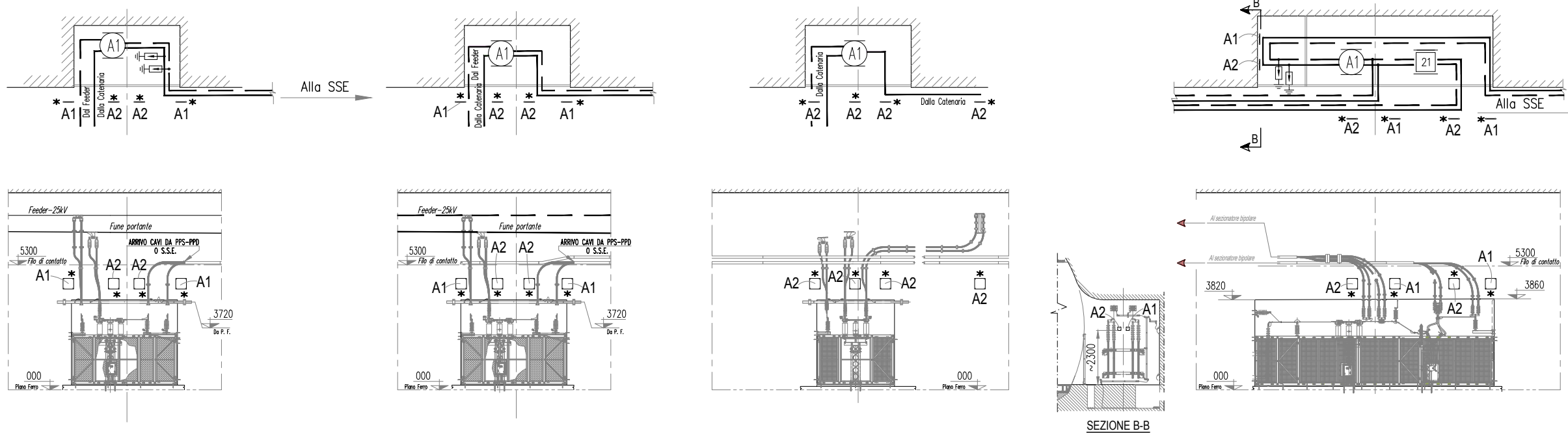
| Tipo Cartelli | Numero Cartelli |
|---------------|-----------------|
| A1 | 9 |
| A2 | 13 |

IL FABBISOGNO DEI CARTELLI E' RIFERITO AL BINARIO DISPARI

SEZIONE X-X BINARIO DISPARI



SEZIONE Y-Y BINARIO PARI



TN GALLERIA (INTEROPERABILITA')

FABBISOGNO CARTELLI

| Tipo Cartelli | Numero Cartelli |
|---------------|-----------------|
| A1 | 7 |
| A2 | 11 |

IL FABBISOGNO DEI CARTELLI E' RIFERITO AL BINARIO PARI

All rights are reserved for this document, even in case of issuance of a patent and registration of another industrial right. Misapplication, in particular reproduction or handing over to third parties is prohibited and actionable under civil and criminal law.

A termini di legge ci riserviamo la proprietà di questo documento con divieto di riproduzione, di consegnarlo o di renderlo comunque noto a ditte concorrenti o a terzi senza nostra autorizzazione.



Oggetto: Cartellonistica 2x25 kVca

Titolo: Tipol. disp. e cost. cartelli monitori

I B 0 U 1 B E Z Z A X L C 0 0 0 0 0 8 A

Foglio

17

segue Fg.

18

| Rev | Data rev. | Oggetto revisione |
|-----|------------|----------------------|
| A | Marzo 2013 | Emissione definitiva |

INTERCONNESSIONE POC (POSTO DI CONFINE) IN GALLERIA AD UN BINARIO

$V \leq 200 \text{ Km/h}$

* N° 1 CARTELO TIPO "A2" DA APPLICARE IN CORRISPONDENZA DELLE APPARECCHIATURE ALLA PARETE DELLA GALLERIA ALLA QUOTA DI ~4500 mm DA P. F.

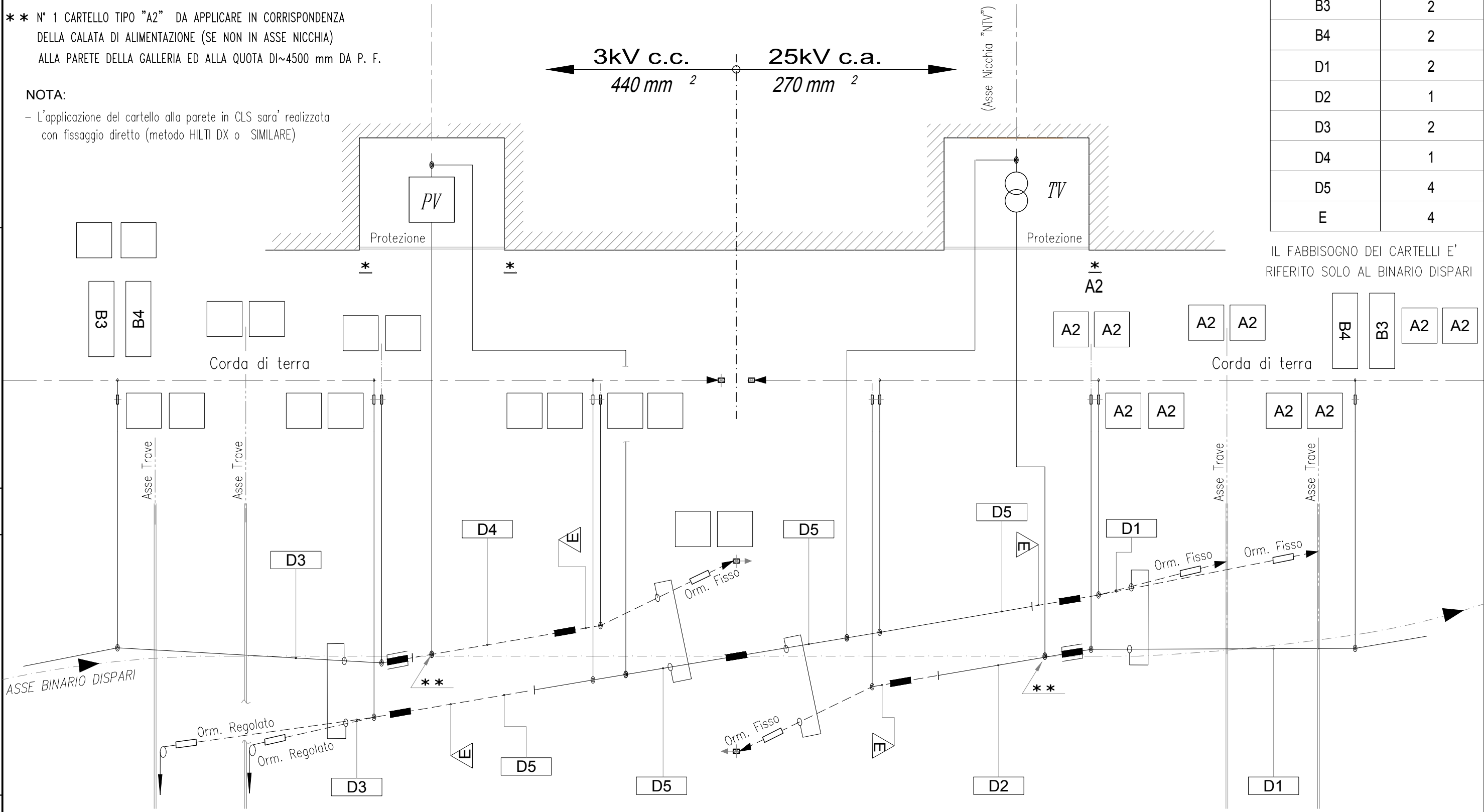
** N° 1 CARTELO TIPO "A2" DA APPLICARE IN CORRISPONDENZA DELLA CALATA DI ALIMENTAZIONE (SE NON IN ASSE NICCHIA) ALLA PARETE DELLA GALLERIA ED ALLA QUOTA DI ~4500 mm DA P. F.

NOTA:

- L'applicazione del cartello alla parete in CLS sarà realizzata con fissaggio diretto (metodo HILTI DX o SIMILARE)

| FABBISOGNO CARTELLI | |
|---------------------|-----------------|
| Tipo Cartelli | Numero Cartelli |
| A2 | 13 |
| B3 | 2 |
| B4 | 2 |
| D1 | 2 |
| D2 | 1 |
| D3 | 2 |
| D4 | 1 |
| D5 | 4 |
| E | 4 |

IL FABBISOGNO DEI CARTELLI E' RIFERITO SOLO AL BINARIO DISPARI



All rights are reserved for this document, even in case of issuance of a patent and registration of another industrial right. Misapplication, in particular reproduction or handing over to third parties is prohibited and actionable under civil and criminal law.

A termini di legge ci riserviamo la proprietà di questo documento con divieto di riproduzione, di consegnarlo o di renderlo comunque noto a ditte concorrenti o a terzi senza nostra autorizzazione.

| | | |
|-----|------------|----------------------|
| A | Marzo 2013 | Emissione definitiva |
| Rev | Data rev. | Oggetto revisione |



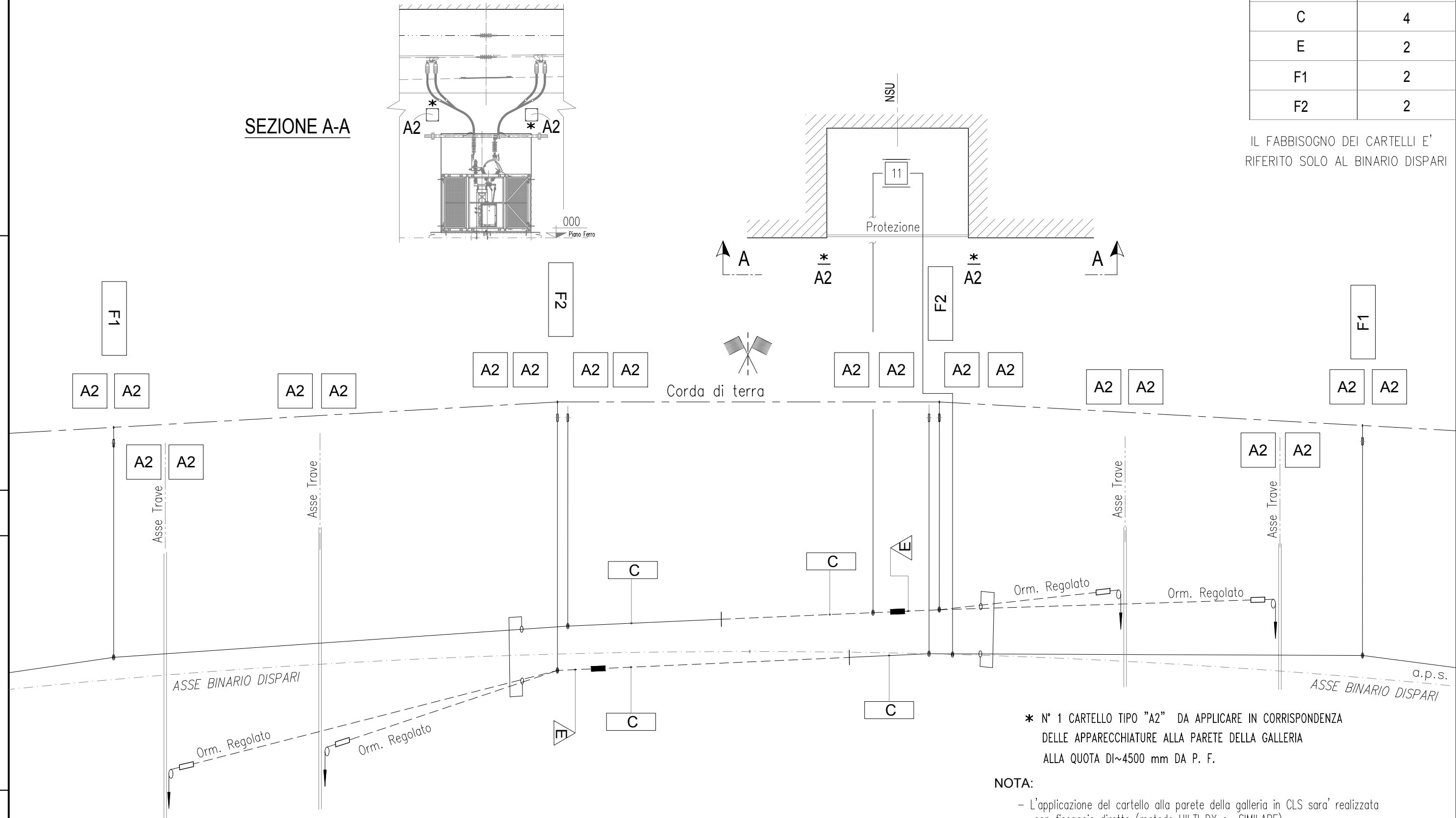
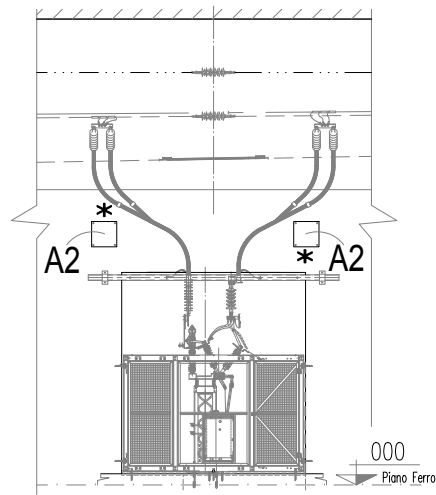
| | |
|---|---------------|
| Oggetto: Cartellonistica 2x25 kVca | Foglio 18 |
| Titolo: Tipol. disp. e cost. cartelli monitor | Scala: 1:1000 |

INTERCONNESSIONE SOVRAPPOSIZIONE ISOLATA PSS

| PSS | |
|---------------------|-----------------|
| FABBISOGNO CARTELLI | |
| Tipo Cartelli | Numero Cartelli |
| A2 | 22 |
| C | 4 |
| E | 2 |
| F1 | 2 |
| F2 | 2 |

IL FABBISOGNO DEI CARTELLI E' RIFERITO SOLO AL BINARIO DISPARI

SEZIONE A-A



* N° 1 CARTELLO TIPO "A2" DA APPLICARE IN CORRISPONDENZA DELLE APPARECCHIATURE ALLA PARETE DELLA GALLERIA ALLA QUOTA DI ~4500 mm DA P. F.

NOTA:
- L'applicazione del cartello alla parete della galleria in CLS sarà realizzata con fissaggio diretto (metodo HILTI DX o SIMILARE)

All rights are reserved for this document, even in case of issuance of a patent and registration of another industrial right. Misapplication, in particular reproduction or handing over to third parties is prohibited and actionable under civil and criminal law.

A termini di legge ci riserviamo la proprietà di questo documento con divieto di riproduzione, di consegnarlo o di renderlo comunque noto a ditte concorrenti o a terzi senza nostra autorizzazione.

| | | |
|-----|------------|----------------------|
| A | Marzo 2013 | Emissione definitiva |
| Rev | Data rev. | Oggetto revisione |



| | | |
|--|---|-------------|
| Oggetto: Cartellonistica 2x25 kVca | I B O U 1 B E Z Z A X L C 0 0 0 0 0 8 A | Foglio 19 |
| Titolo: Tipol. disp. e cost. cartelli monitori | | Segue Fg. - |