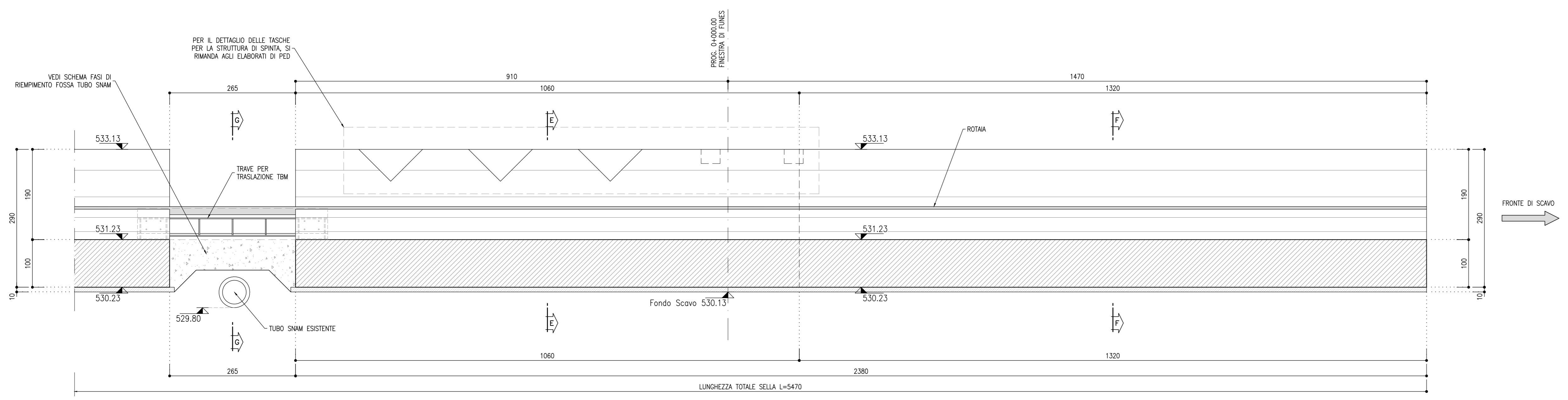
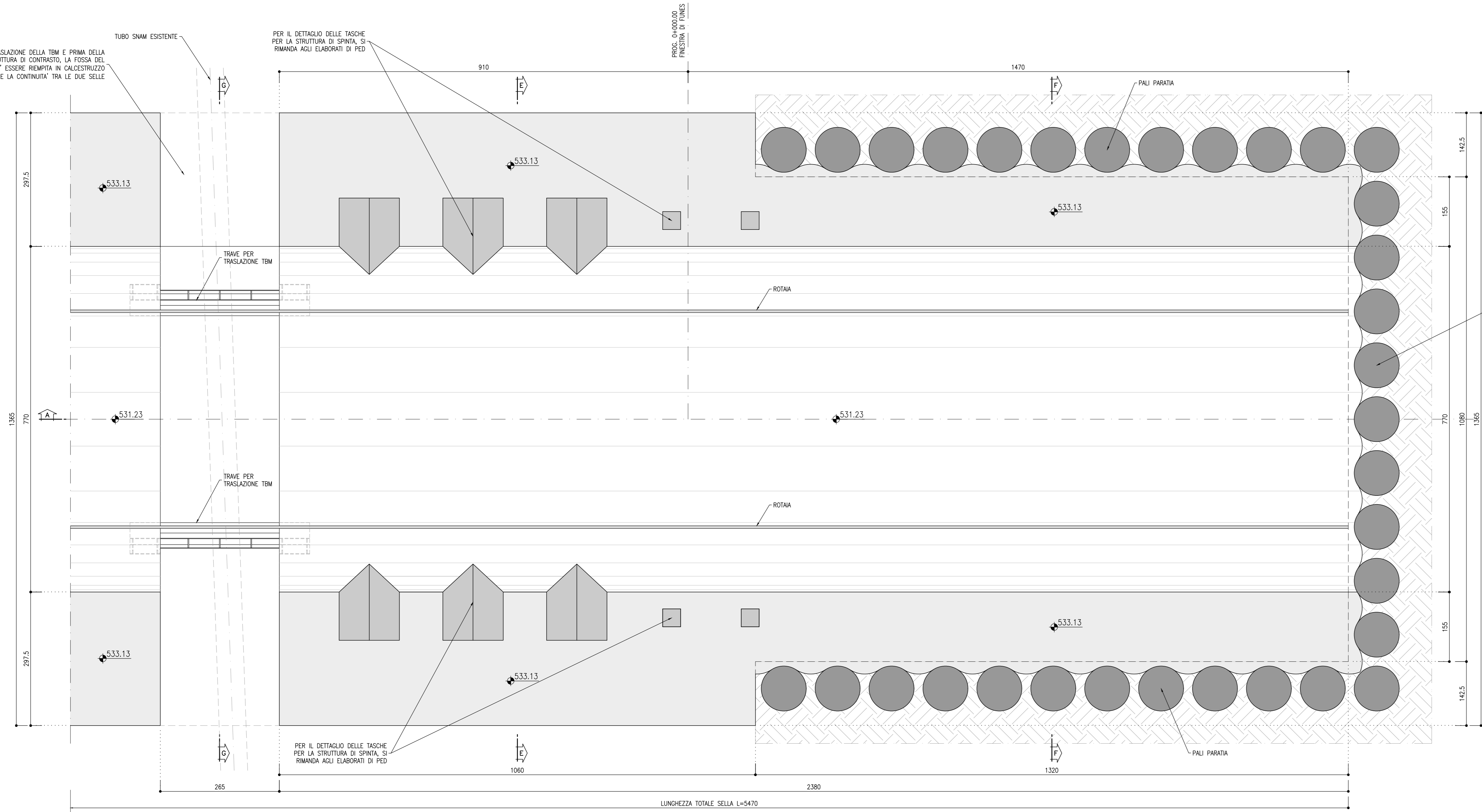


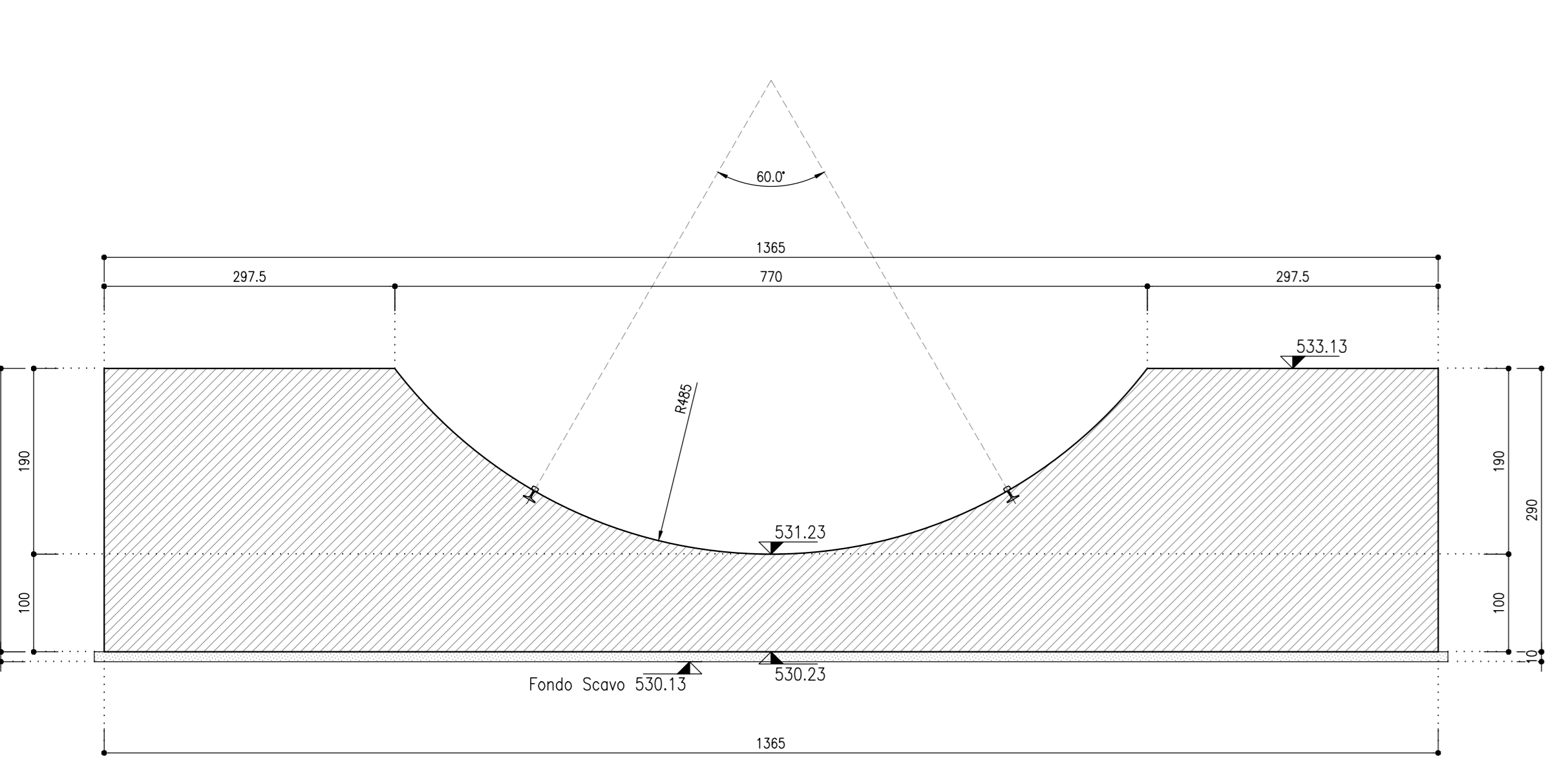
SEZIONE LONGITUDINALE A-A  
SCALA 1:50



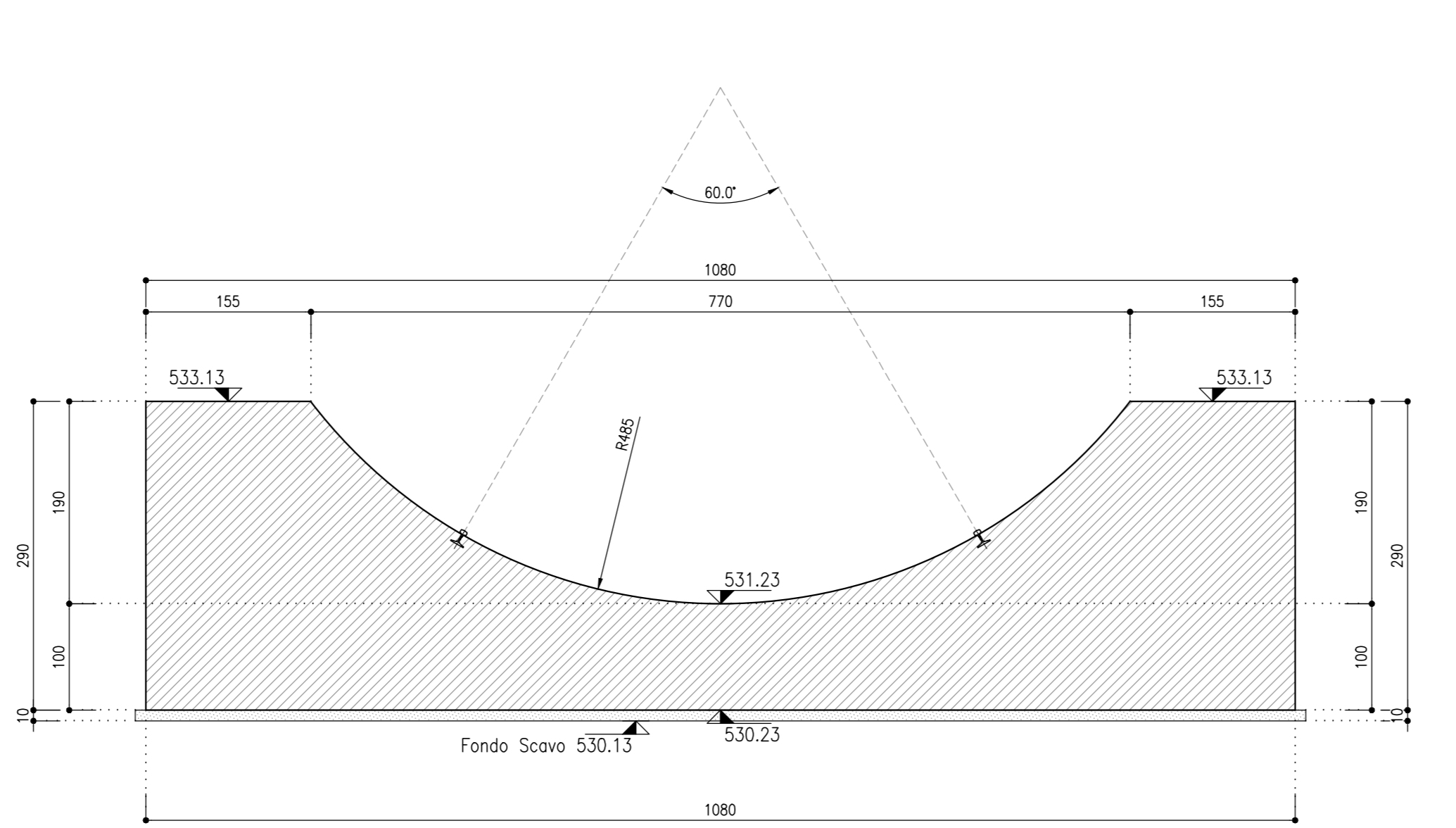
VISTA IN PIANTA  
SCALA 1:50



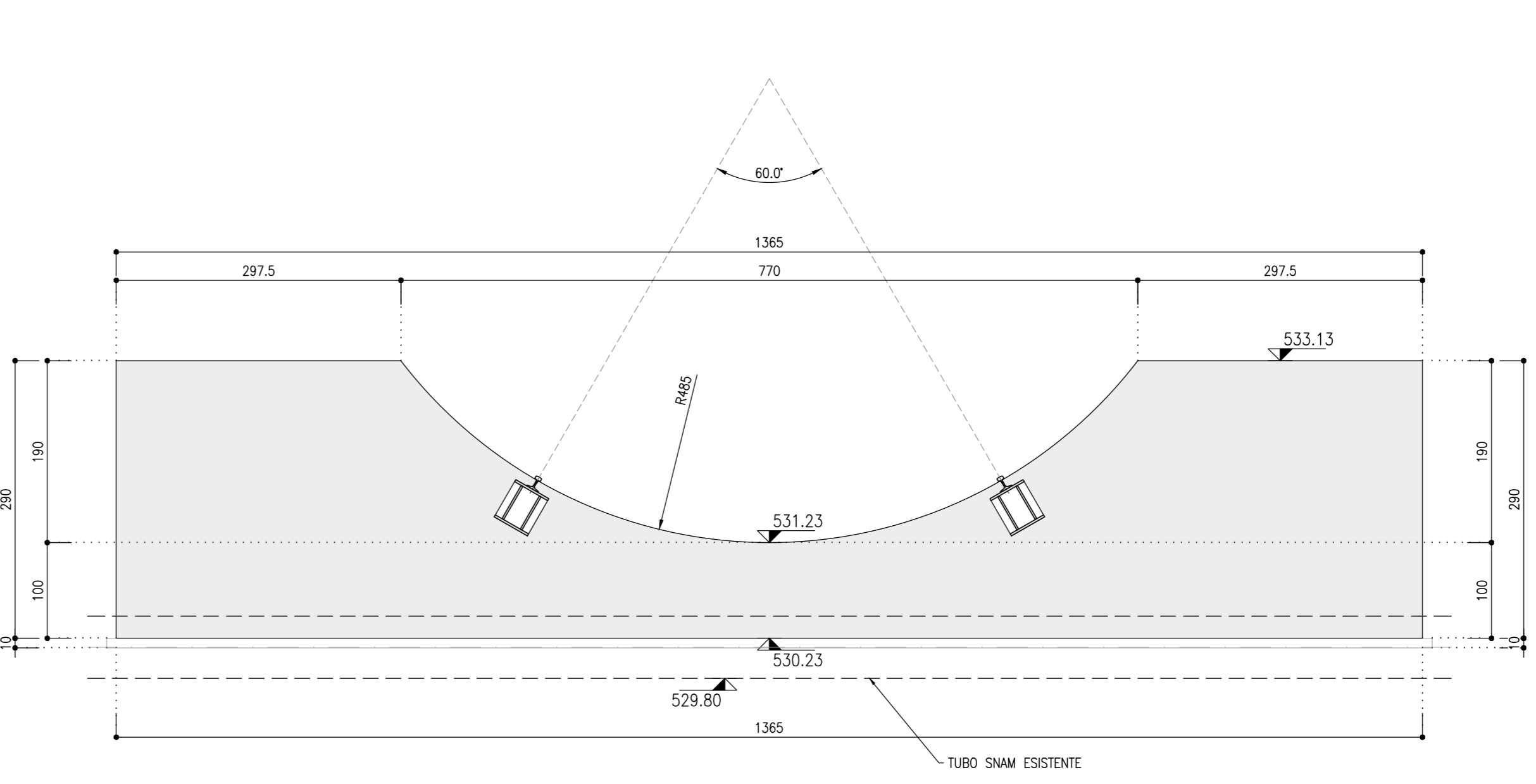
SEZIONE E-E  
SCALA 1:50



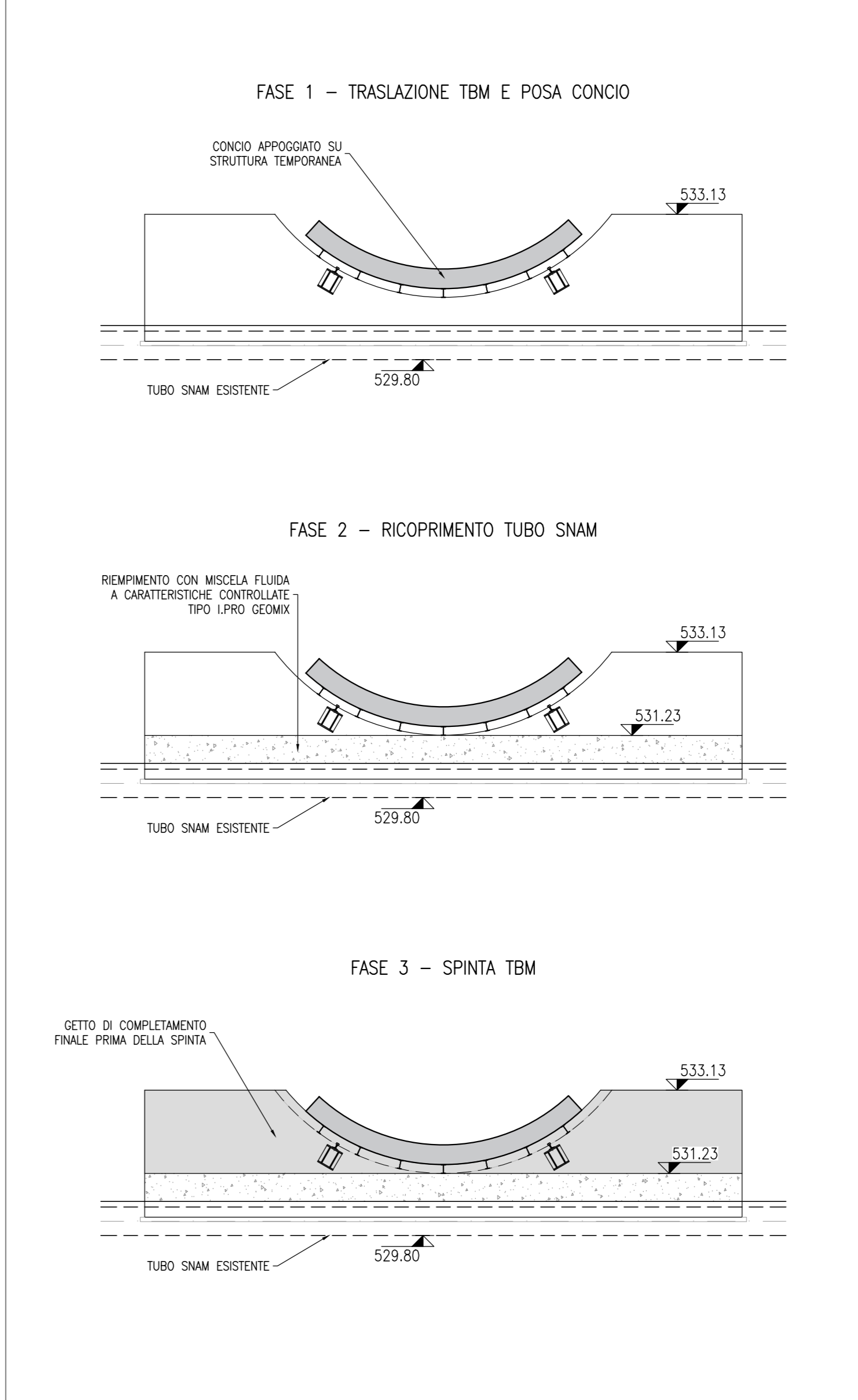
SEZIONE F-F  
SCALA 1:50



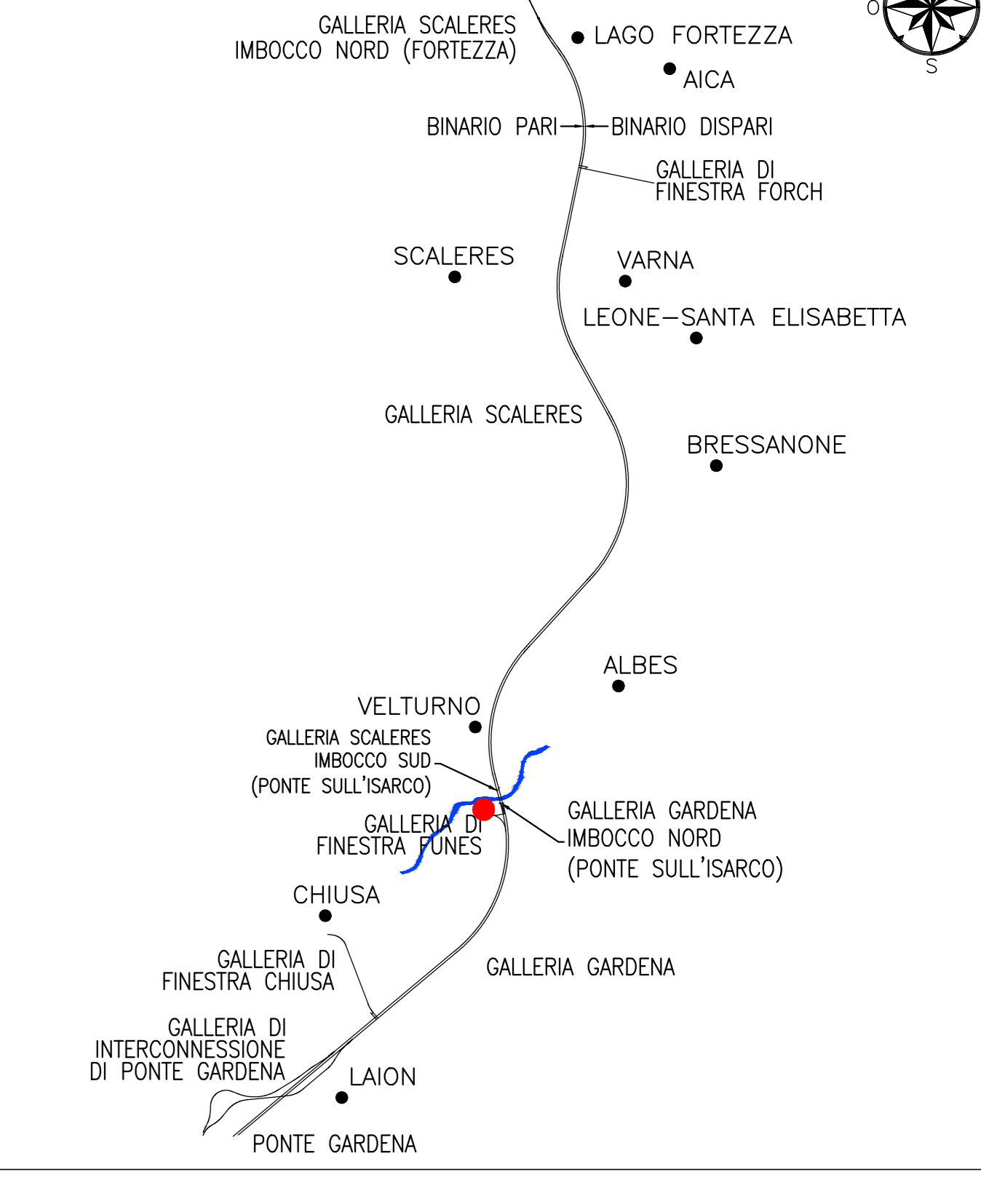
SEZIONE G-G  
SCALA 1:50



FASI RIEMPIMENTO FOSSA TUBO SNAM  
SCALA 1:100



KEY-PLAN sc.1:100000



INCIDENZA ARMATURE

INCIDENZA SELLA MONTAGGIO TBM:	55.0 kg/m <sup>2</sup>
INCIDENZA SELLA SPINTA TBM:	100.0 kg/m <sup>2</sup>

LEGENDA

P.C.	PIANO DEI CENTRI
P.R.	PIANO DI ROTOLAMENTO
P.S.	PIANO DI SCAVO

DOCUMENTI DI RIFERIMENTO

Fase provvisoria - Sella TBM - Carpenteria - Tav 1	IBOU1BEZZBGA0600010
Fase provvisoria - Sella TBM - Carpenteria - Tav 2	IBOU1BEZZBGA0600011
Fase provvisoria - Sella TBM - Dettagli costruttivi	IBOU1BEZZBGA0600013

RIFERIMENTI

- PER LE CARATTERISTICHE DEI MATERIALI, SI RIMANDA ALL'ELABORATO IBOU1BEZZSPGN000001
--

COMMITTENTE: **RFI** RETE FERROVIARIA ITALIANA GRUPPO FERROVIE DELLO STATO ITALIANE

DIREZIONE LAVORI: **ITALFERR** GRUPPO FERROVIE DELLO STATO ITALIANE

APPALTATORE: **WORLD** **implenti** **CONSORZIO DOLOMITI**

PROGETTAZIONE: **SWS**

MANDATARIA: **PINI** **GDP GEOMINI** **SISI**

MANDANTI: **GRUPPO FERROVIE DELLO STATO ITALIANE**

IL DIRETTORE DELLA PROGETTAZIONE: **PIRELLA GÖTTSCHE LOWE**

PROGETTO ESECUTIVO

PROGETTAZIONE ESECUTIVA ED ESECUZIONE DEI LAVORI DI REALIZZAZIONE DEL LOTTO 1 DEL QUADRUPPLICAMENTO DELLA LINEA FERROVIARIA FORTEZZA - VERONA TRATTA "FORTEZZA - PONTE GARDENA"

DISEGNO 08 - GALLERIE M-FINESTRA FUNES E GALLERIA DI SFOLLAMENTO Imbocco Finestra Funes Fase provvisoria - Sella TBM - Carpenteria - Tav 2

APPELLATORE: **ING. GIUSEPPE...**

SCALA: 1:50

COMMESSA	LOTTO	FASE	ENTE	TIPO DOC.	OPERAZIONE	DISCIPLINA	PROGR.	REV.
IB00	1B	E	ZZ	BB	G	A0600	011	A

Rev.	Descrizione	Redatto	Verificato	Data	Approvato	Autografata	Data
A	Emessa	P. Sgarbi	G. Sgarbi	11/03/2022	12/03/2022	12/03/2022	14/03/2022