

### PIANTA C-C SCALA 1 : 50 SEZIONE TIPO "A1" CARPENTERIA E PARTICOLARI

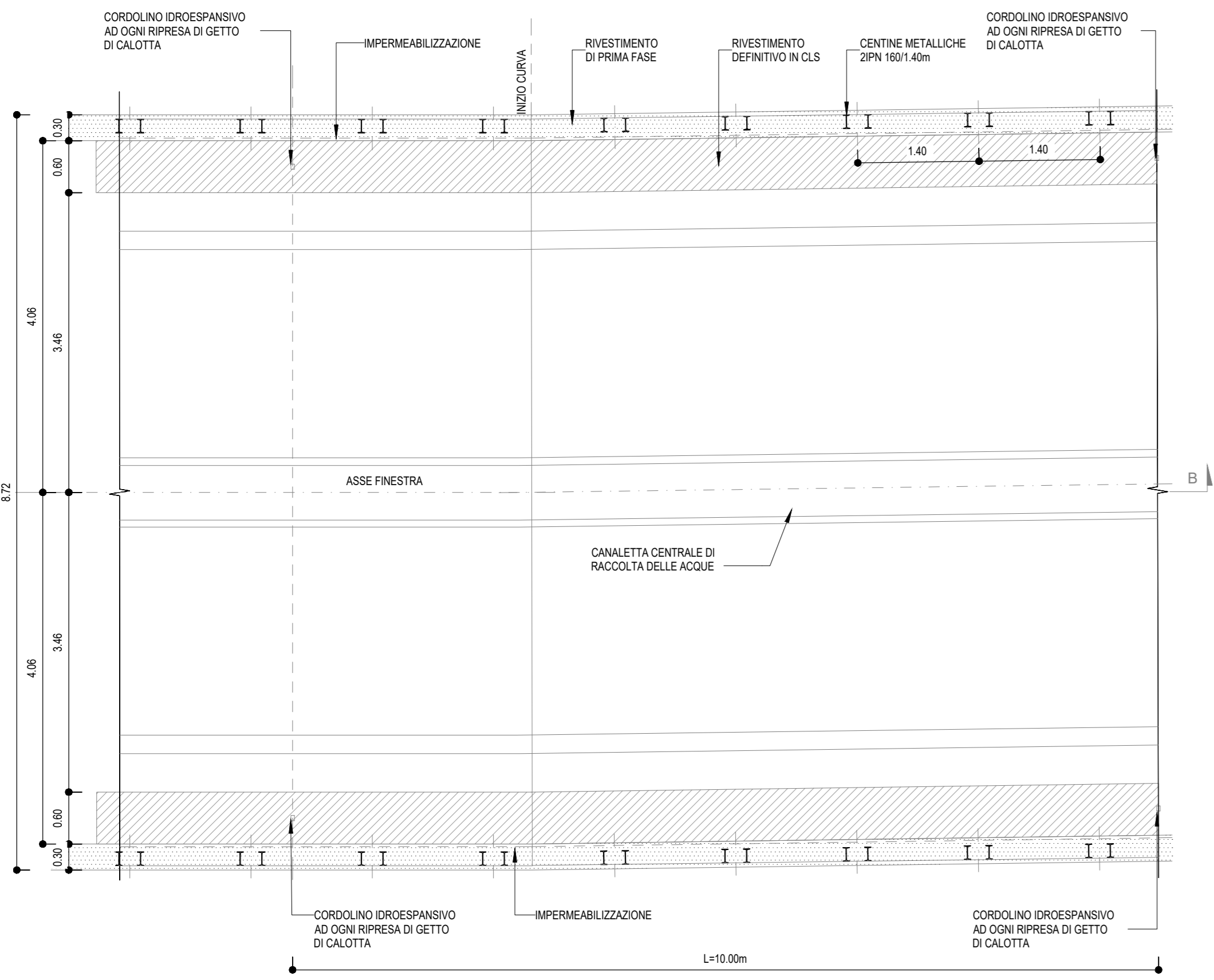
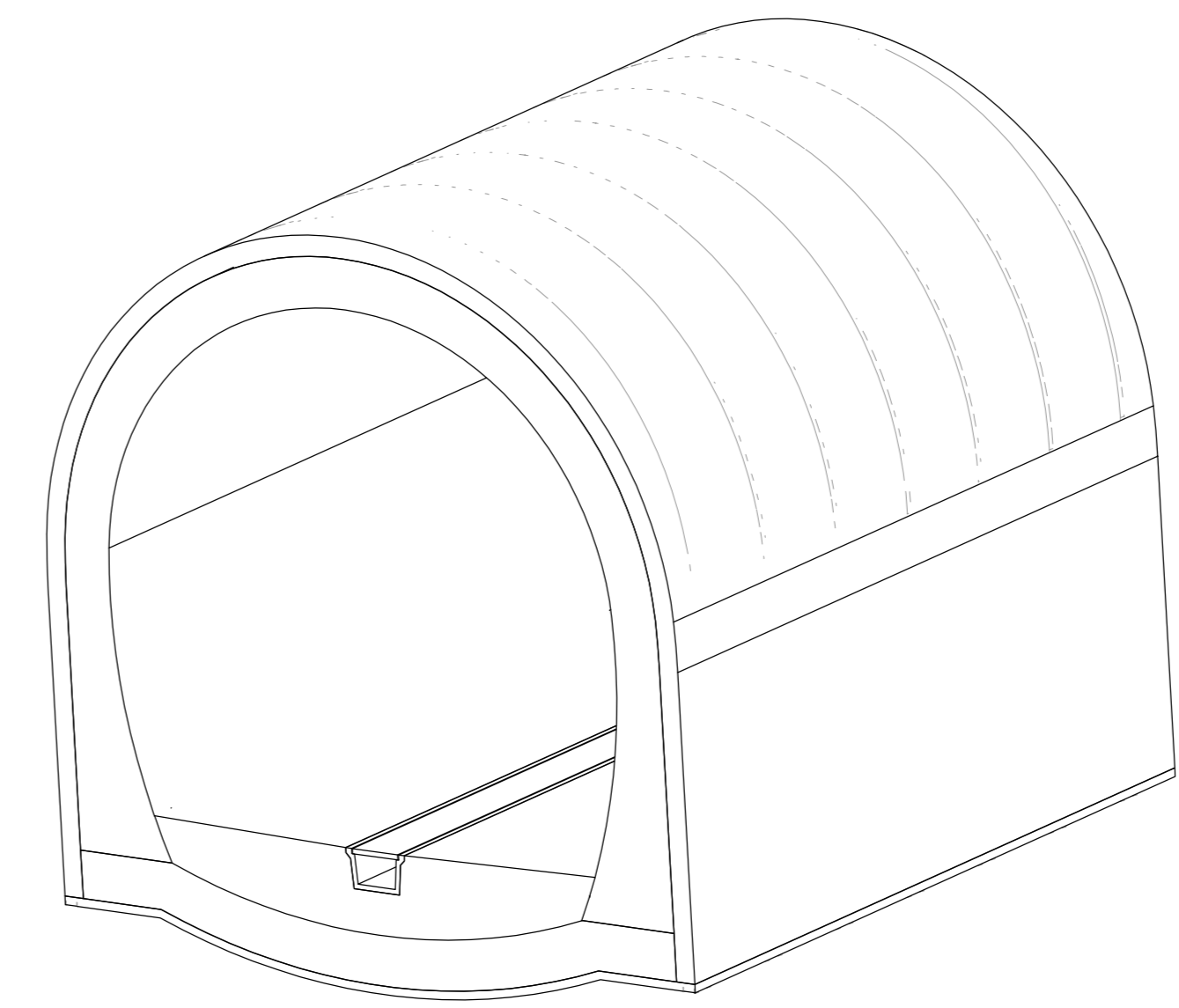
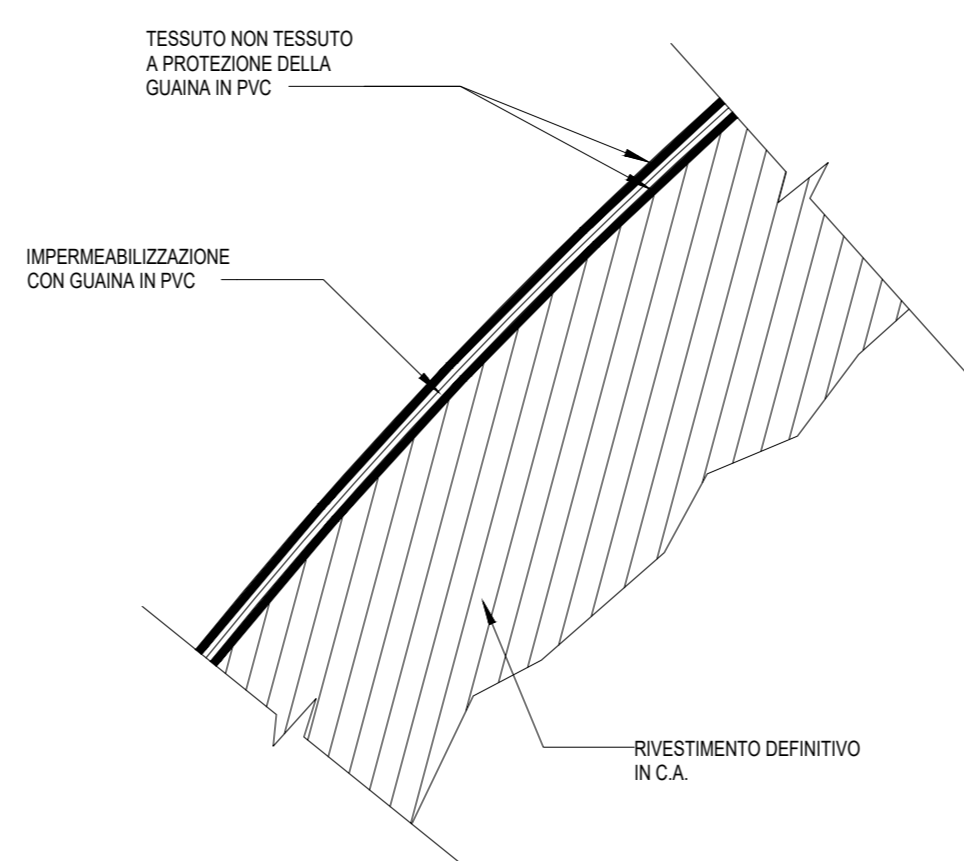


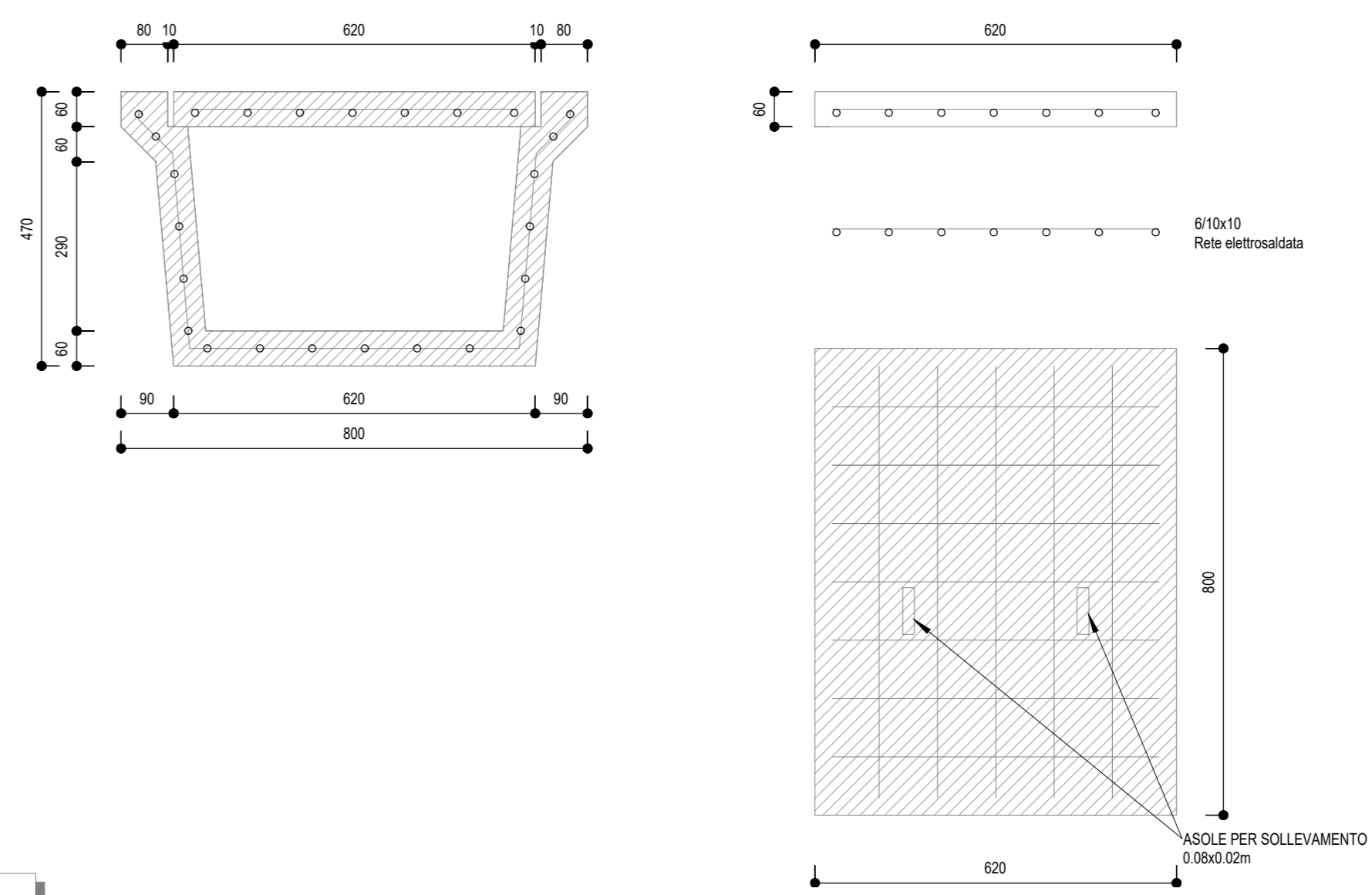
TABELLA DELLE QUANTITA'	
AREA SEZIONE ARCO ROVESCIO E MURETTE	6.40mq
AREA SEZIONE PIEDRITTI E CALOTTA	10.83mq
AREA MAGRONE ARCO ROVESCIO	0.82mq
SVILUPPO IN SEZIONE MANTO IMPERMEABILE	18.28mq
SVILUPPO IN SEZIONE CASSERI LONGITUDINALI CALOTTA E PIEDRITTI	16.02mq
AREA RIPIEMIMENTO ARCO ROVESCIO (AL NETTO DELLA CANALETTA CENTRALE)	4.48mq
SVILUPPO IN SEZIONE CORDOLINO IDROESPANSIVO PER RIPRESE DI GETTO ARCO ROVESCIO, CALOTTA E PIEDRITTI	8.38mq 17.73mq



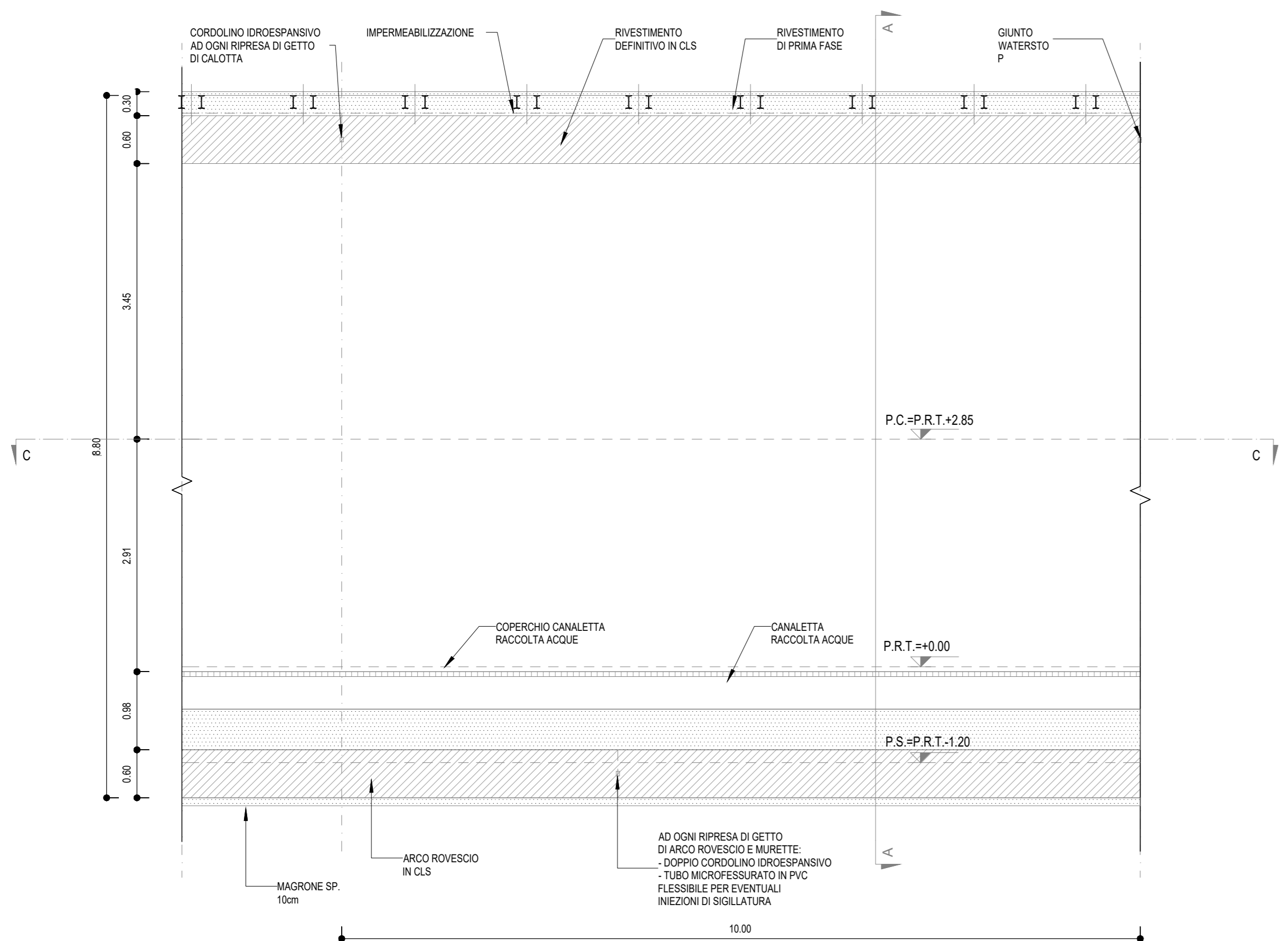
### PARTICOLARE 1 SCALA 1 : 10 IMPERMEABILIZZAZIONE CALOTTA E PIEDRITTI



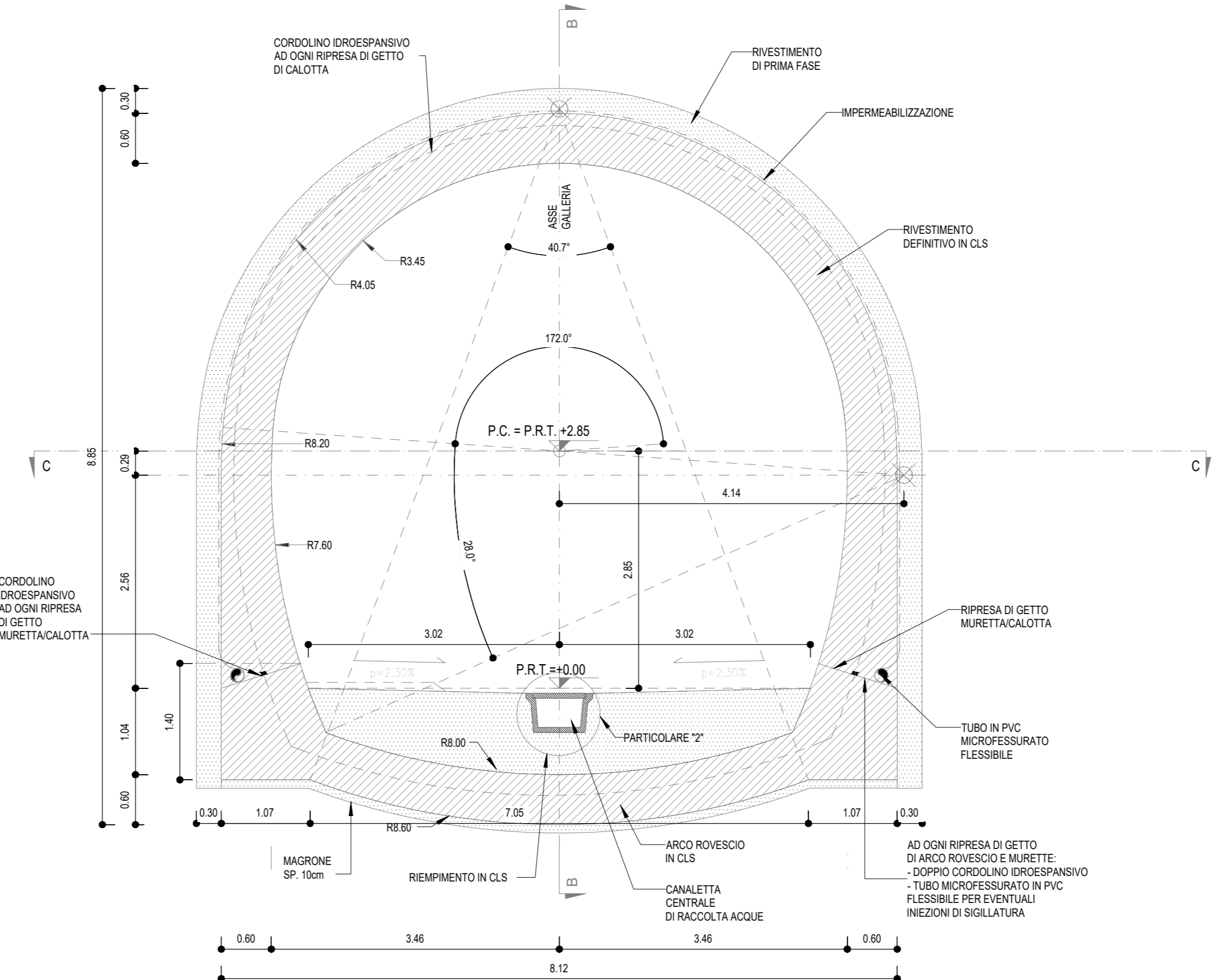
### PARTICOLARE 2 SCALA 1 : 10 CANALETTA CENTRALE DI RACCOLTA ACQUE



### PROFILO LONGITUDINALE B-B SCALA 1 : 50 SEZIONE TIPO "A1" CARPENTERIA E PARTICOLARI



### CARPENTERIA A-A SCALA 1 : 50 SEZIONE TIPO "A1" CARPENTERIA E PARTICOLARI



### FASI ESECUTIVE

- FASE 1 - ESECUZIONE SCAVO**  
- Esecuzione scavo a piena sezione per singoli sfondi di lunghezza massima pari a 2.8m compreso il disaggio
- FASE 2 - ESECUZIONE DRENAGGI IN AVANZAMENTO**  
- Purificazione eseguita a sacco Ø=100mm per il restante tratta.  
- Inserimento del tubo di drenaggio con calza di TNT cieco per i primi 10m e microfessurato  
- Cianfratura del bocco foro e cementazione del tratto cieco.
- FASE 3 - ESECUZIONE PRERIVESTIMENTO DI PRIMA FASE**  
- Posi in opera del rivestimento di prima fase costituito da centine metalliche e da uno strato di spritz-beton fibrificato. Le centine andranno collegate fra loro attraverso le apposite catene. La massima distanza del prerivestimento dal fronte di scavo sarà pari a 1.9m.
- FASE 4 - ESECUZIONE ARCO ROVESCIO E MURETTE**  
- Scavo arco rovescio  
- Getto di arco rovescio e murette con la formazione della tasca per l'alloggiamento della tubazione di drenaggio  
- Il getto delle murette e dell'arco rovescio dovrà avvenire entro 5 Ø dal fronte di scavo. Tale distanza potrà comunque essere ridotta in funzione del comportamento deformativo del cavo.
- FASE 5 - POSA IMPERMEABILIZZAZIONE**  
- Posi in opera dell'impermeabilizzazione, composta da uno strato protettivo di tessuto non tessuto e da un telo impermeabilizzante di PVC.
- FASE 6 - RIVESTIMENTO DEFINITIVO**  
- Il getto del rivestimento definitivo dovrà essere eseguito in funzione del comportamento deformativo del cavo.

### MATERIALI

- CALCESTRUZZO MAGRO**  
- Rispondenza ai requisiti delle norme UNI EN 206 e UNI 11104  
- Classe di resistenza C 12/15  
- Classe di esposizione ambientale X0
- STRUTTURALE (Calotta e Piedritti armati Gallerie)**  
- Rispondenza ai requisiti delle norme UNI EN 206 e UNI 11104  
- Classe di resistenza C 25/30  
- Classe di esposizione ambientale XC2  
- Diametro massimo degli aggregati = 32mm  
- Rapporto massimo Acqua/Cemento = 0.60  
- Classe di consistenza: S4
- STRUTTURALE (Arco Rovescio e Murette Gallerie)**  
- Rispondenza ai requisiti delle norme UNI EN 206 e UNI 11104  
- Classe di resistenza C 30/37  
- Classe di esposizione ambientale XA1  
- Diametro massimo degli aggregati = 32mm  
- Rapporto massimo Acqua/Cemento = 0.55  
- Classe di consistenza: S3
- IMPERMEABILIZZAZIONE IN PVC**  
- Teli per impermeabilizzazione, sp. = 2 mm  
- Strato di tessuto non tessuto di 500gr/m²
- CORDOLINO IDROESPANSIVO DI TENUTA IDRAULICA**  
- Dimensione 25 x 25 mm  
- Peso = 1.15 Kg/m  
- Temperatura di applicazione da -15°C a +50°C  
- Stabilità alle soluzioni saline ed aggressive e resistenza all'azione inibente degli ioni calcio e magnesio  
- Espansione a contatto con l'acqua: 6 volte il volume iniziale minimo senza perdita di coesione di massa
- CANALETTA CENTRALE**  
- Calcestruzzo: Classe di resistenza C 25/30  
- Acciaio B450C: Rete elettrosaldata Ø6 10x10cm

### LEGENDA

- P.C. Piano dei centri
- P.R.T. Piano di riferimento
- P.S. Piano di scavo

### NOTE GENERALI

1. IDENTIFICARE LE DIFFERENZE TRALE Misure di quote TOTALI e LA SOMMATORIA delle misure di quote PARZIALI SONO DOVUTE AD ARROTONDAMENTI AUTOMATICI.
2. PER LE TRATTE DI APPLICAZIONE DELLE SEZIONI TIPO SI RIVANDA AL PROFILO GEOMECCANICO.

**COMMITTENTE:** **GRUPPO FERROVIARIA ITALIANA**

**DIREZIONE LAVORI:** **GRUPPO FERROVIE DELLO STATO ITALIANE**

**APPALTATORE:** **CONSORZIO DOLOMITI**

**PROGETTAZIONE:**  
**MANDATARIA:** **SWS**  
**MANDANTI:**   
**IL DIRETTORE DELLA PROGETTAZIONE:** **INGEGNERI ASSOCIATI**

### PROGETTO ESECUTIVO

**PROGETTAZIONE ESECUTIVA ED ESECUZIONE DEI LAVORI DI REALIZZAZIONE DEL LOTTO 1 DEL QUADRUPPLICAMENTO DELLA LINEA FERROVIARIA FORTEZZA - VERONA TRATTA "FORTEZZA - PONTE GARDENA"**

**DISEGNO**  
 08 - GALLERIE  
 L-FINESTRA CHIUSA  
 Sezione di intradossso F2. Sezione tipo A1. Carpenteria e particolari

APPALTATORE		SCALA:	
		VARIE	
COMMESSA	LOTTO	FASE	ENTE TIPO DOC.
1	B	E	Z
OPERAZIONE		DISCIPLINA	PROGR.
G		N	0
S		0	5
B			
REV.	Descrizione	Realizzato	Verificato
A	Emissione	L. Gaudenzi	A. Vianello
B	Emissione a seguito di riveduzioni	L. Gaudenzi	A. Vianello