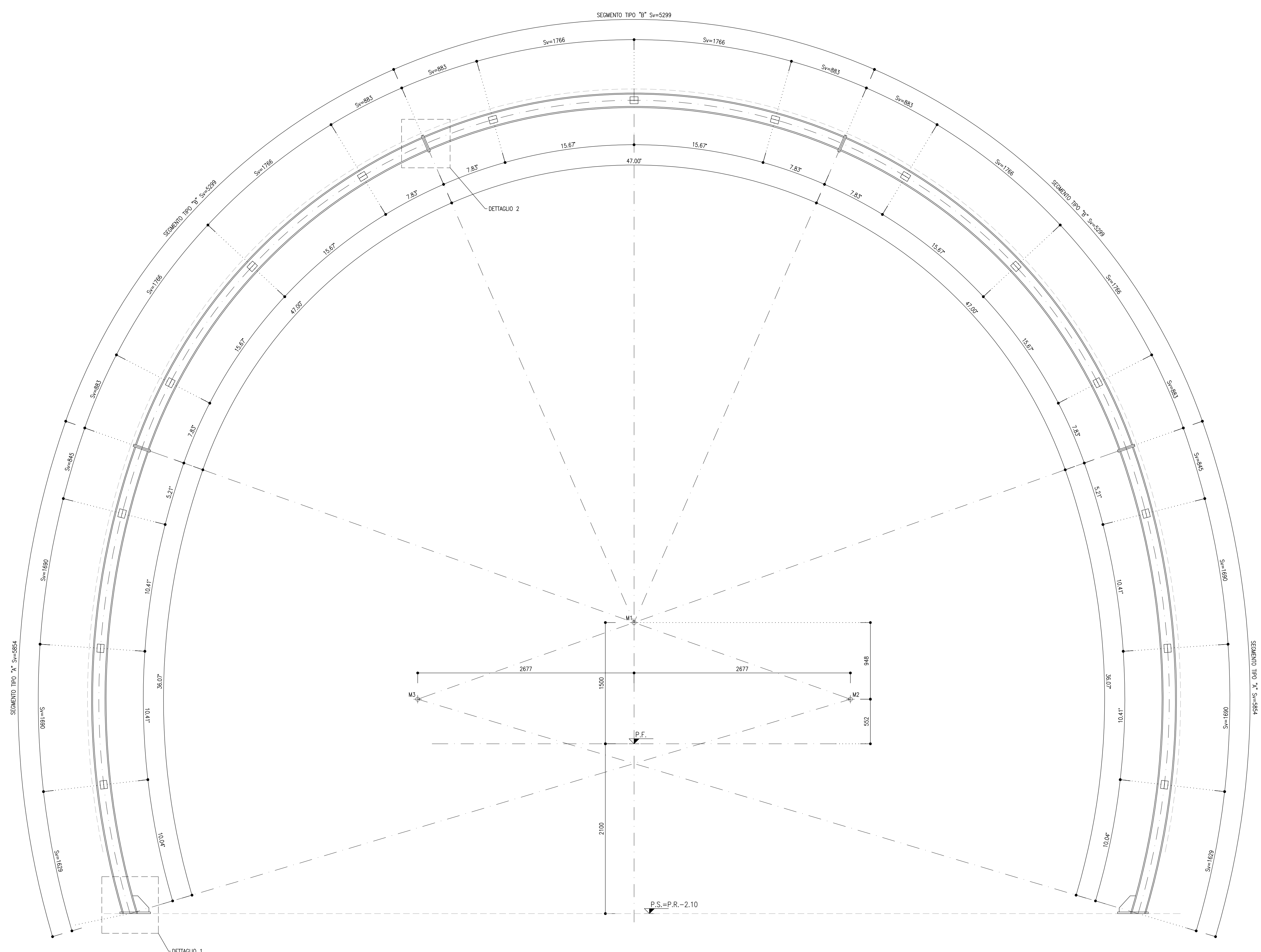
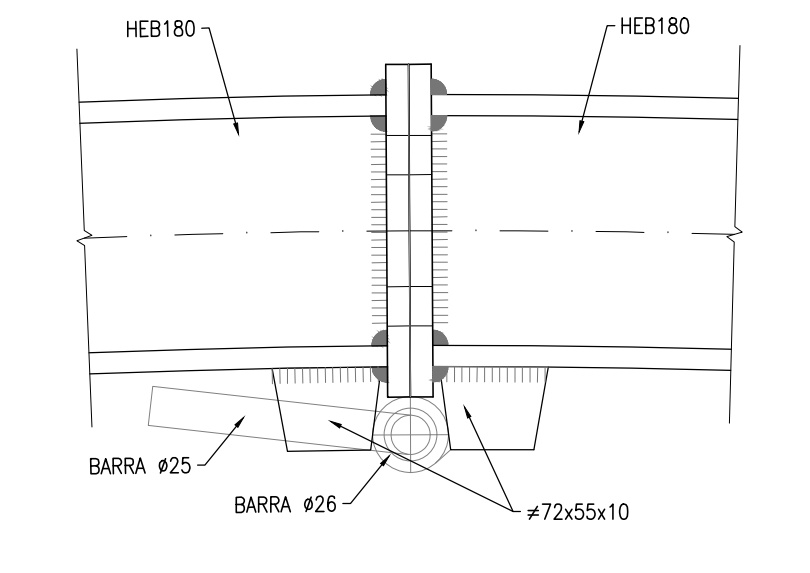


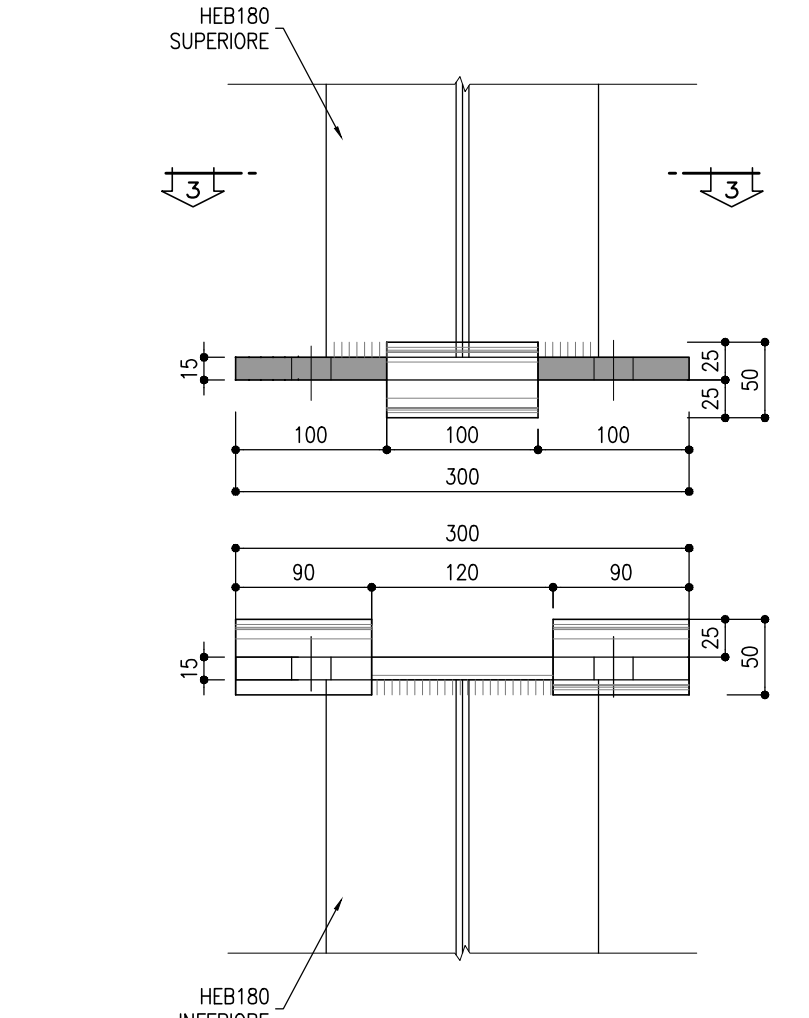
CARPENTERIA CENTINA
SCALA 1:25



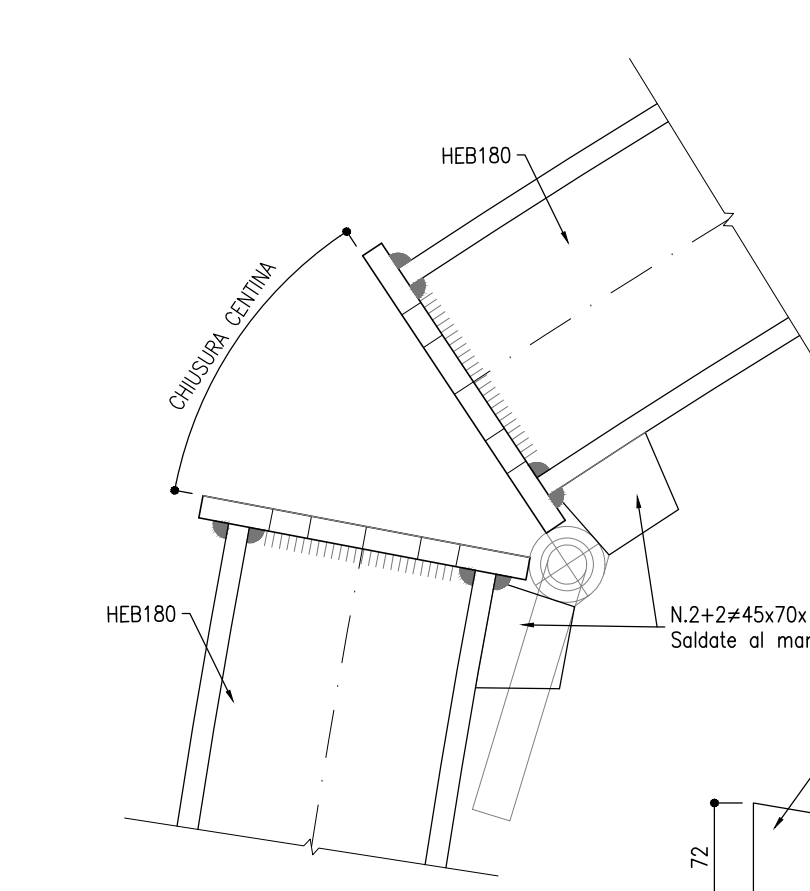
SEZIONE 1-1 (Posizione finale)
SCALA 1:5



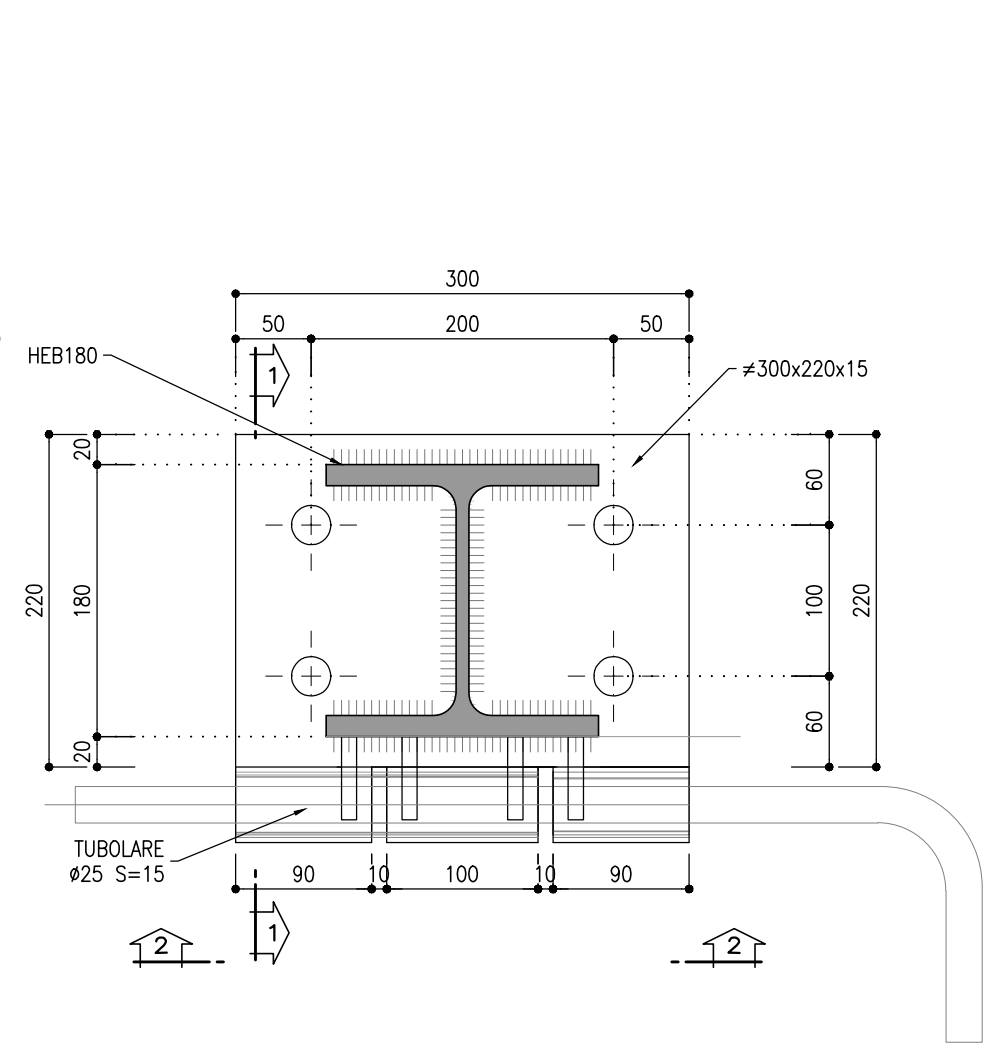
VISTA 2-2
SCALA 1:5



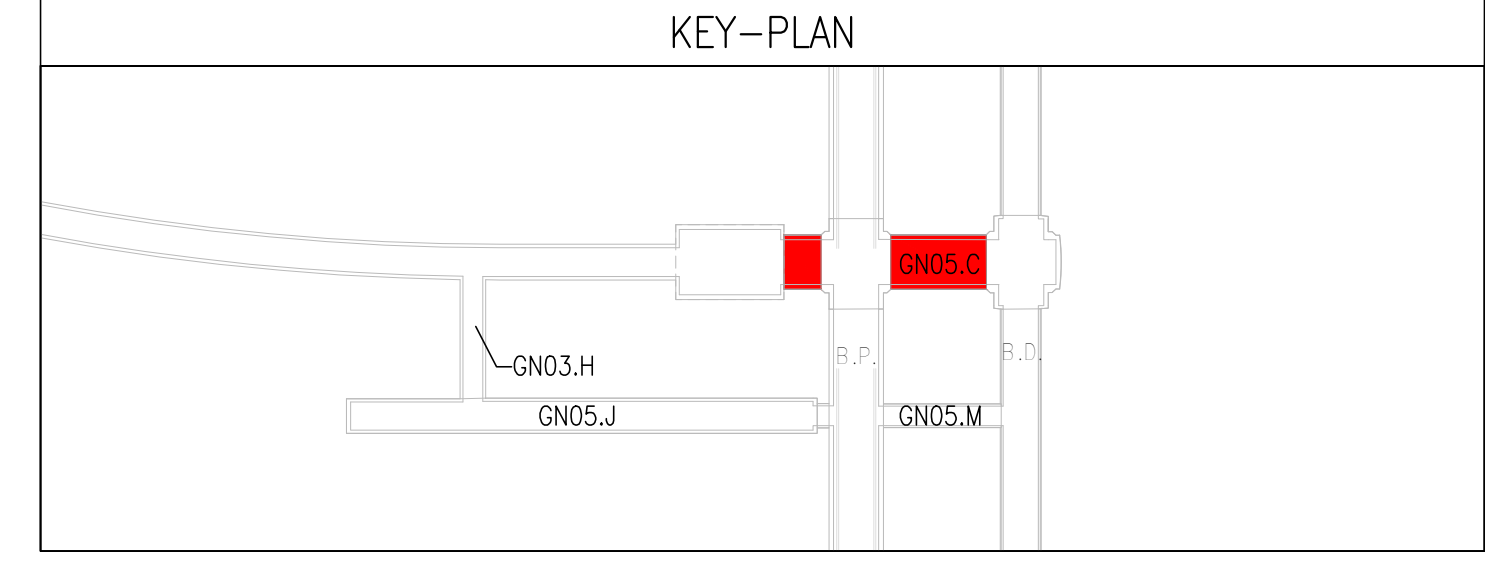
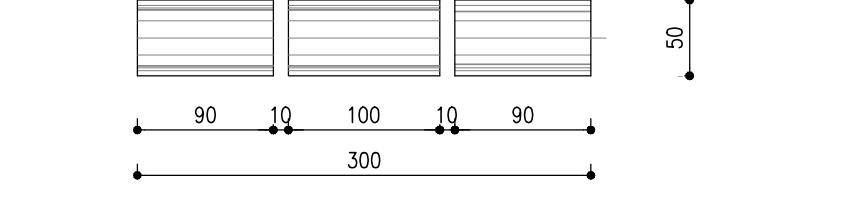
SEZIONE 1-1 (Posizione iniziale)
SCALA 1:5



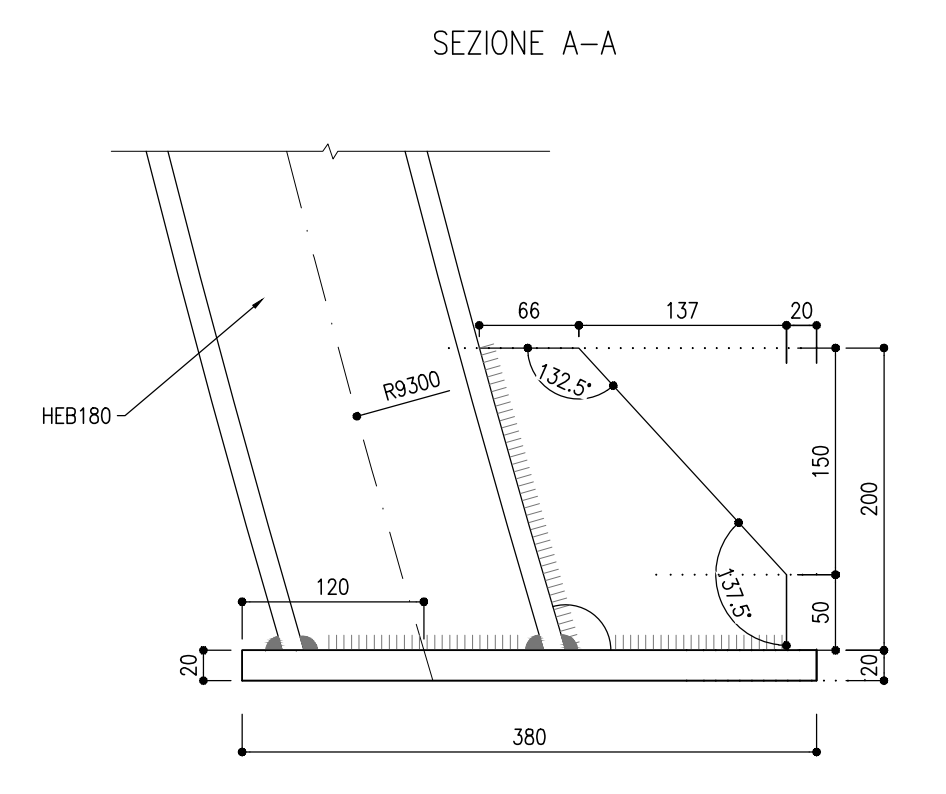
SEZIONE 3-3
SCALA 1:5



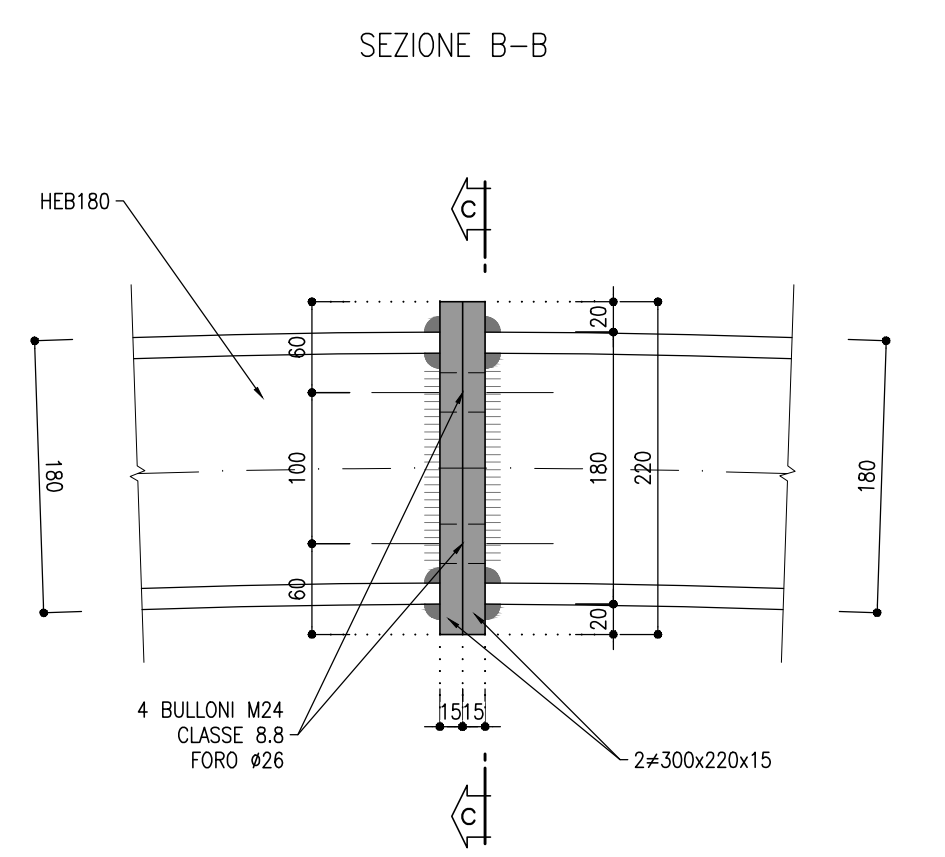
Dettaglio tubolare
SCALA 1:5



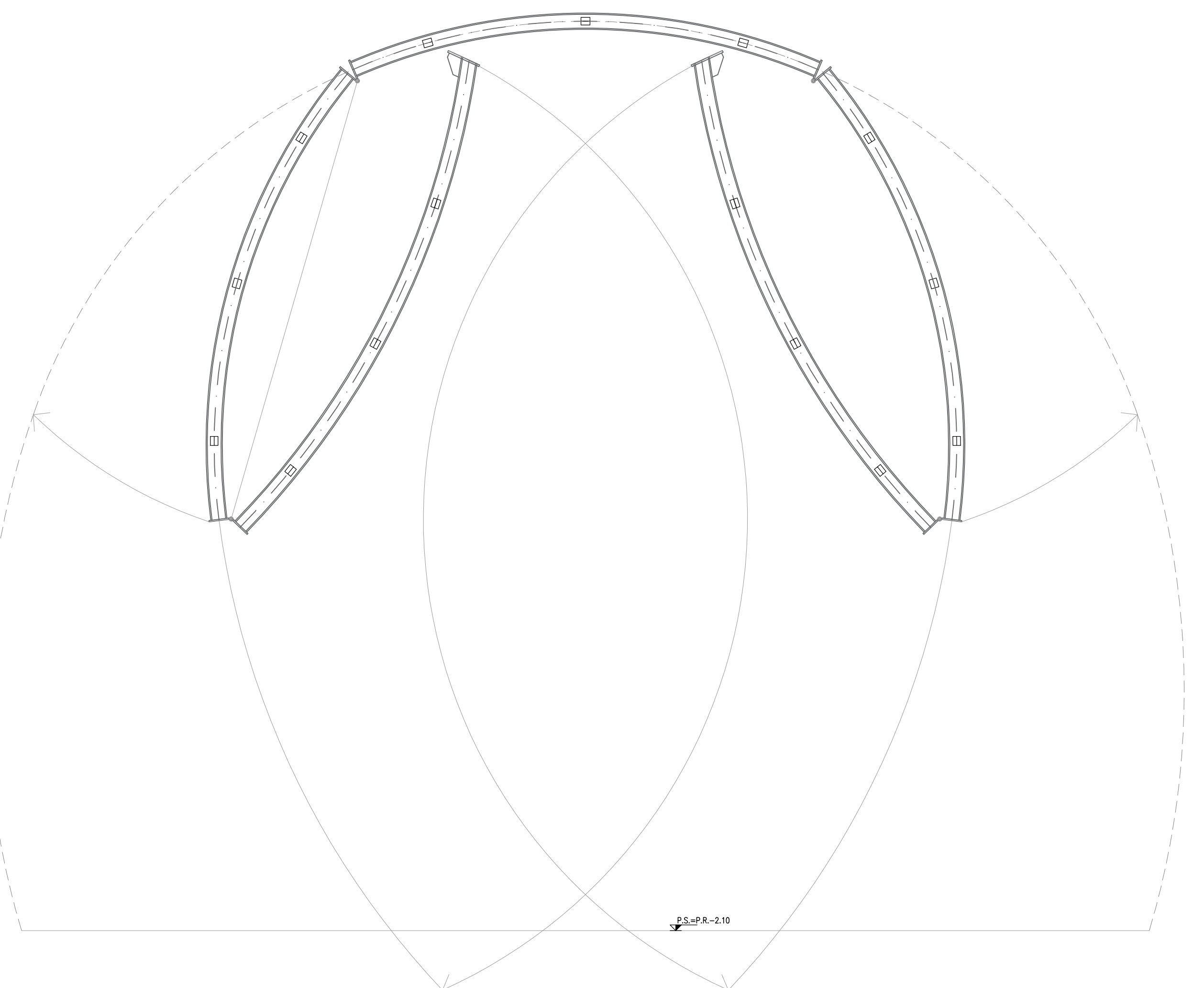
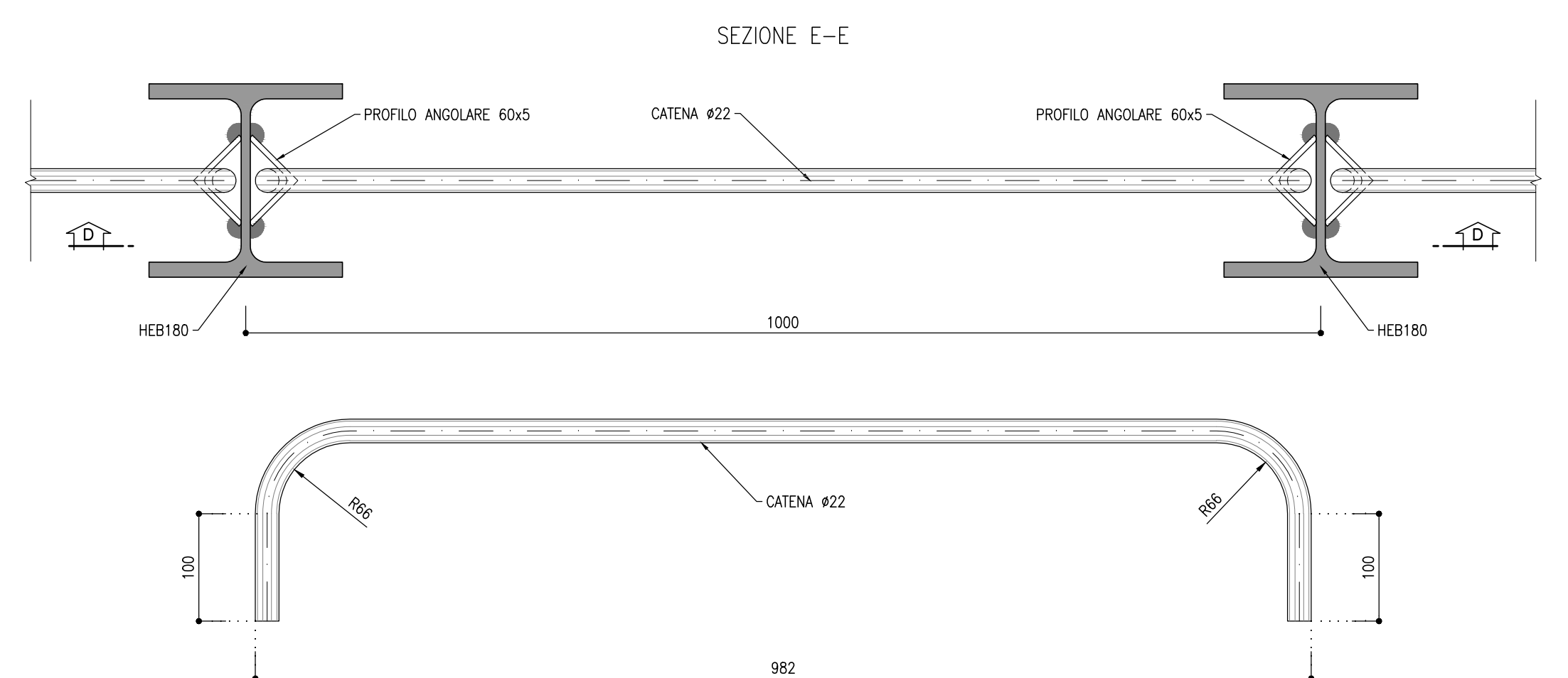
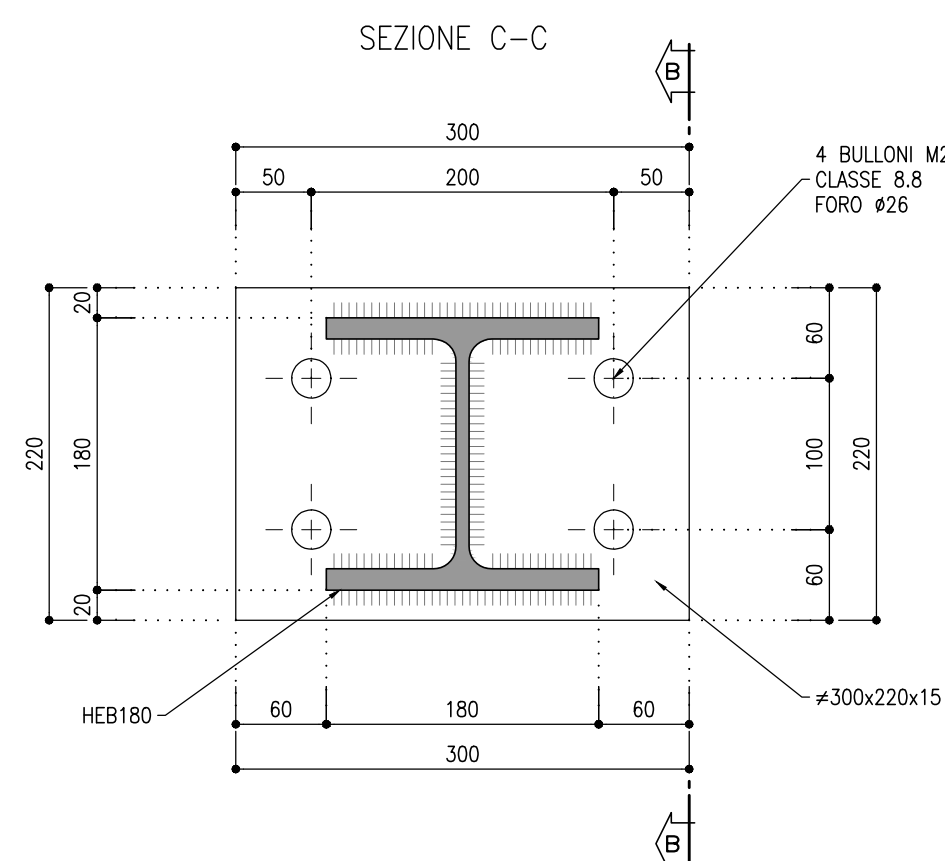
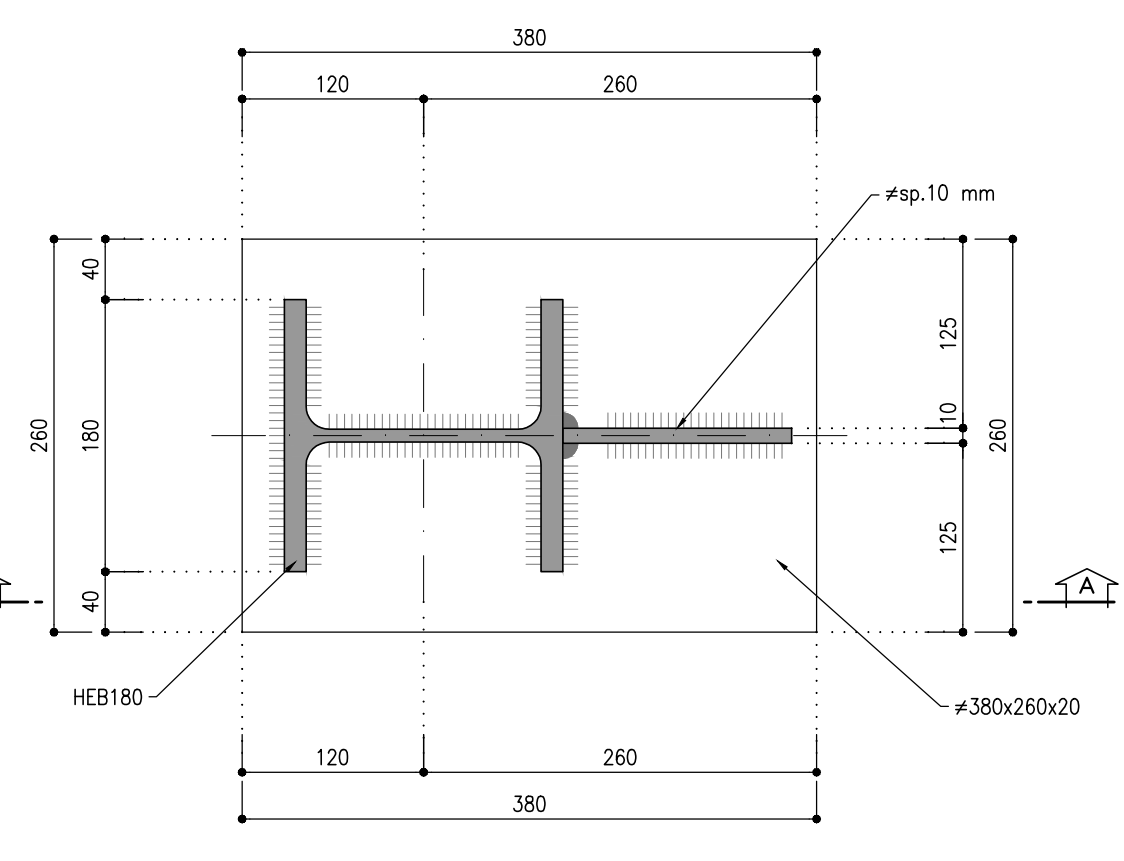
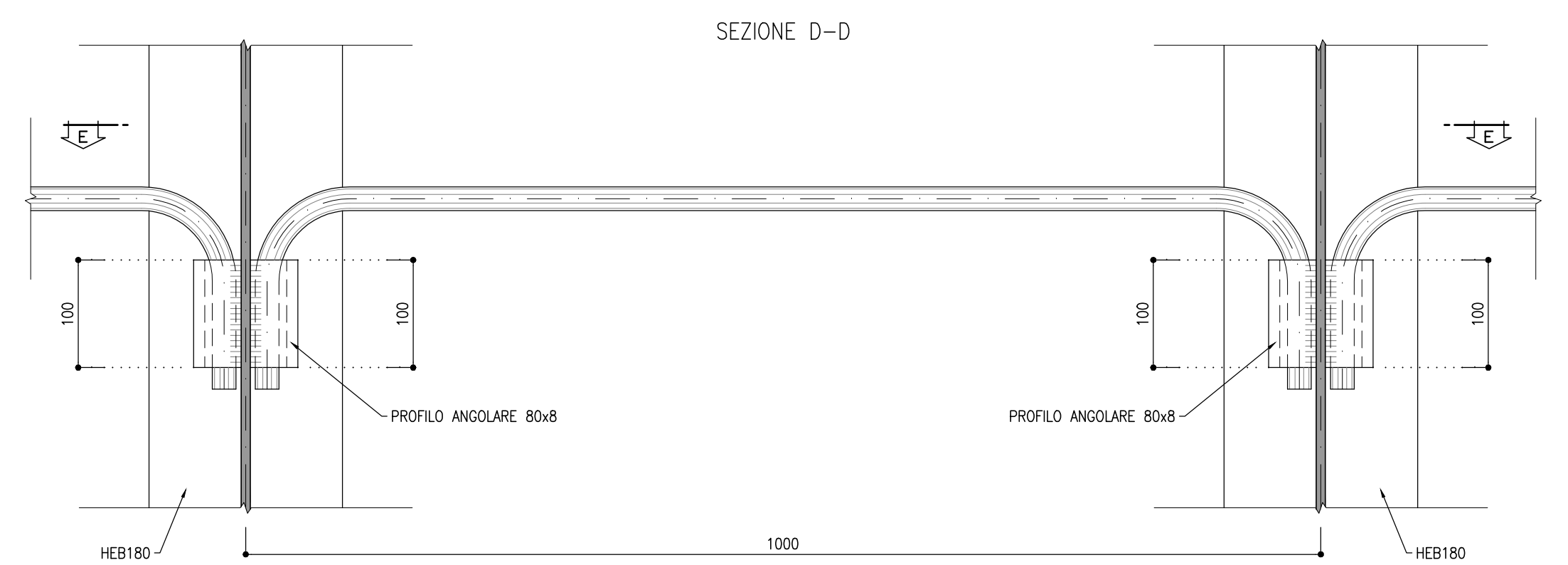
DETTAGLIO 1 - PIEDE CENTINA
SCALA 1:5



DETTAGLIO 2 - PIASTRE BULLONATE
SCALA 1:5



DETTAGLIO CATENE
SCALA 1:5



RIFERIMENTI

— PER LE CARATTERISTICHE DEI MATERIALI, SI RIMANDA ALL'ELABORATO IB0U1BEZZSPGN000001B

LEGENDA

P.C. = PIANO DEI CENTRI
P.R. = PIANO DI ROTOLAMENTO
P.S. = PIANO DI SCALZO

COMMITTENTE: RFI - GRUPPO FERROVIARIO ITALIANO

DIREZIONE LAVORI: ITALFERR - GRUPPO FERROVIE DELLO STATO ITALIANO

APPALTATORE: wbuild | implenti | CONSORZIO DOLOMITI

PROGETTAZIONE: SWS

MANDATARI: PINI, GDP GEOMINI, SIST

IL DIRETTORE DELLA PROGETTAZIONE: Ing. Paolo Guzzo

PROGETTO ESECUTIVO

PROGETTAZIONE ESECUTIVA ED ESECUZIONE DEI LAVORI DI REALIZZAZIONE DEL LOTTO 1 DEL QUADRUPPLICAMENTO DELLA LINEA FERROVIARIA FORTEZZA - VERONA TRATTA "FORTEZZA - PONTE GARDENA"

DISEGNO
08 - GALLERIA
L-FINESTRA CHIUSA

Innesto finestra con galleria in linea BD e BP - Carpenteria centina 1-4

APPALTATORE: IL DIRETTORE TECNICO

SCALA: VARIE

COMMESSA	LOTTO	FASE	ENTE	TIPO DOC.	OPERAZIONE	DISCIPLINA	PROGR.	REV.
IB0U	1B	E	ZZ	BB	GN05000	026	B	

Rev.	Descrizione	Redatto	Verificato	Data	Approvato	Data	Autorezzato Data
A	Emissione a scopo di individuazione	P. Sgarbi	G. Lupo	20/03/2021	D. Bultrini	19/03/2022	IL PROGETTISTA
B	Emissione a scopo di individuazione	G. Lupo	G. Lupo	16/03/2022	D. Bultrini	20/03/2022	IL PROGETTISTA

File: IB0U1BEZZBGN0500026B.dwg n. Elab.: