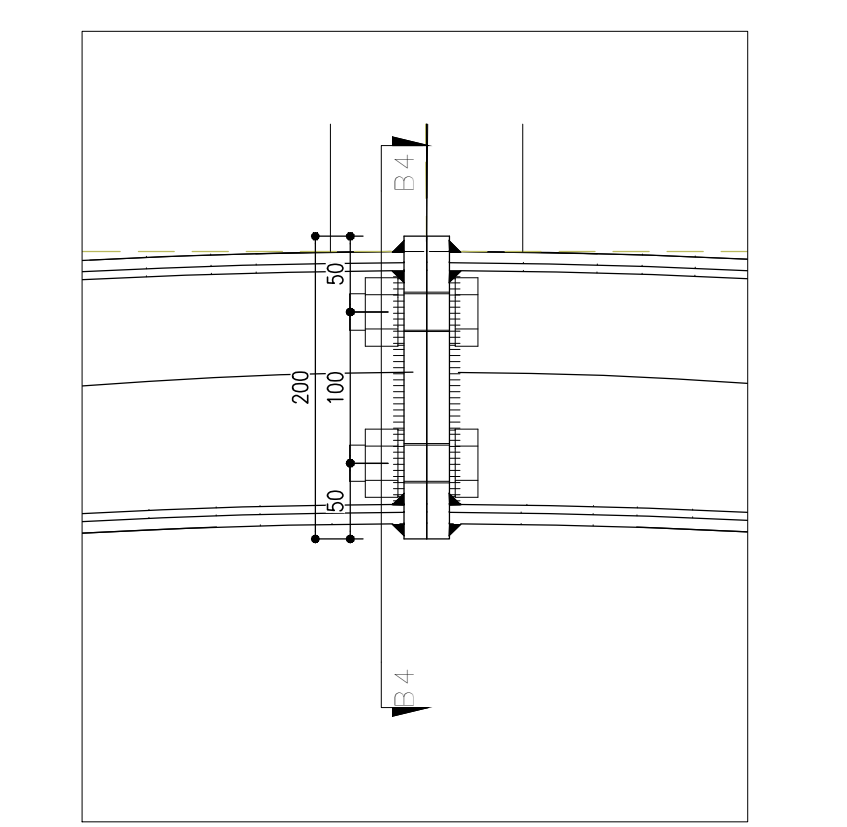
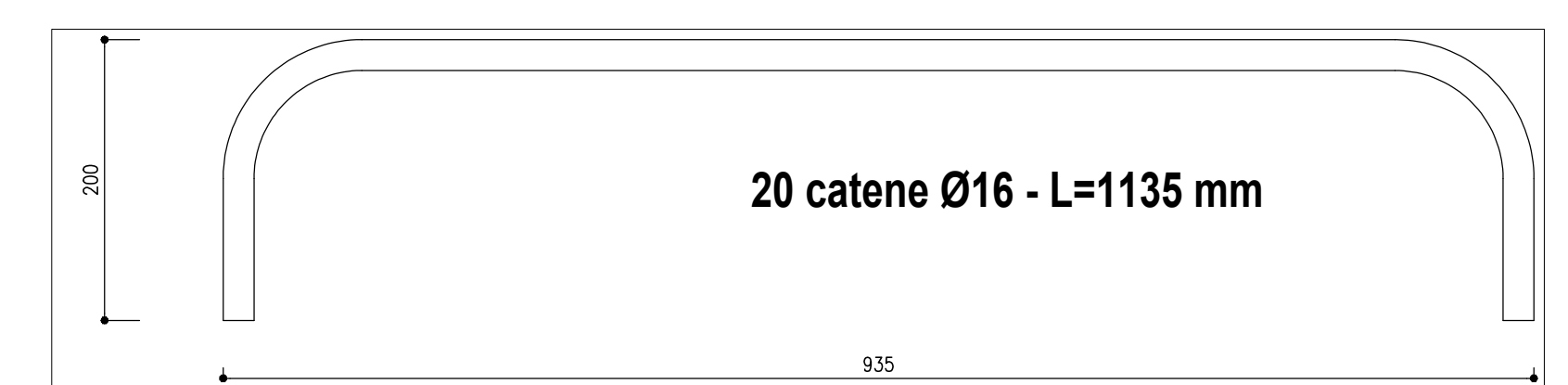
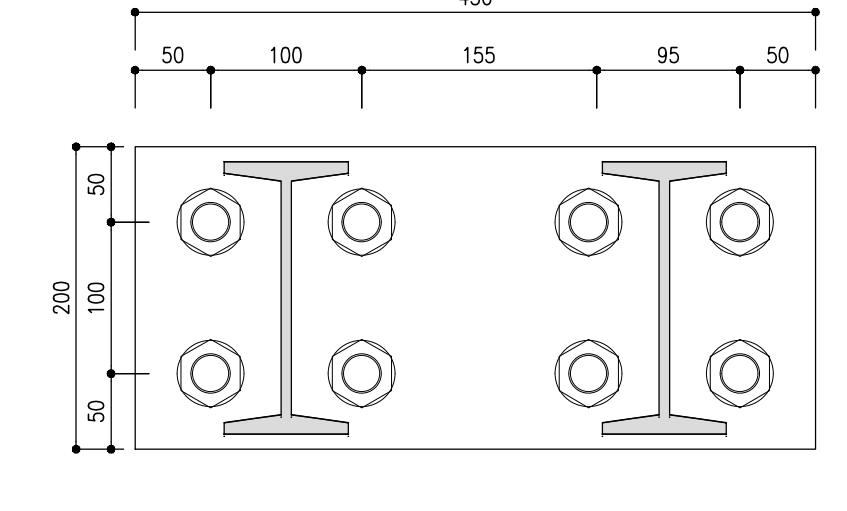


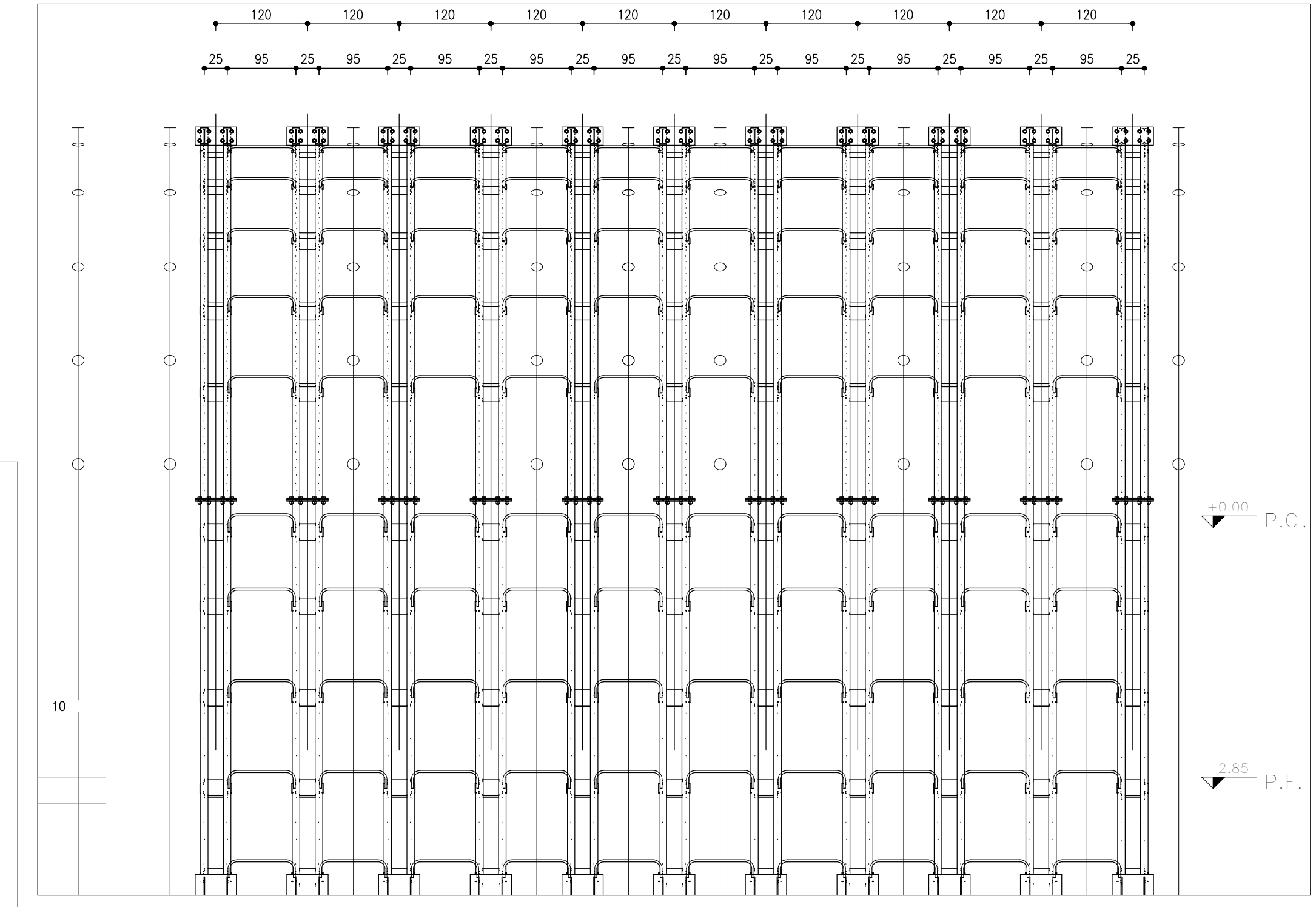
DETTAGLIO B02  
SCALA 1:5



SEZIONE B4  
SCALA 1:5



SCHEMA POSIZIONE CENTINE  
SCALA 1:50



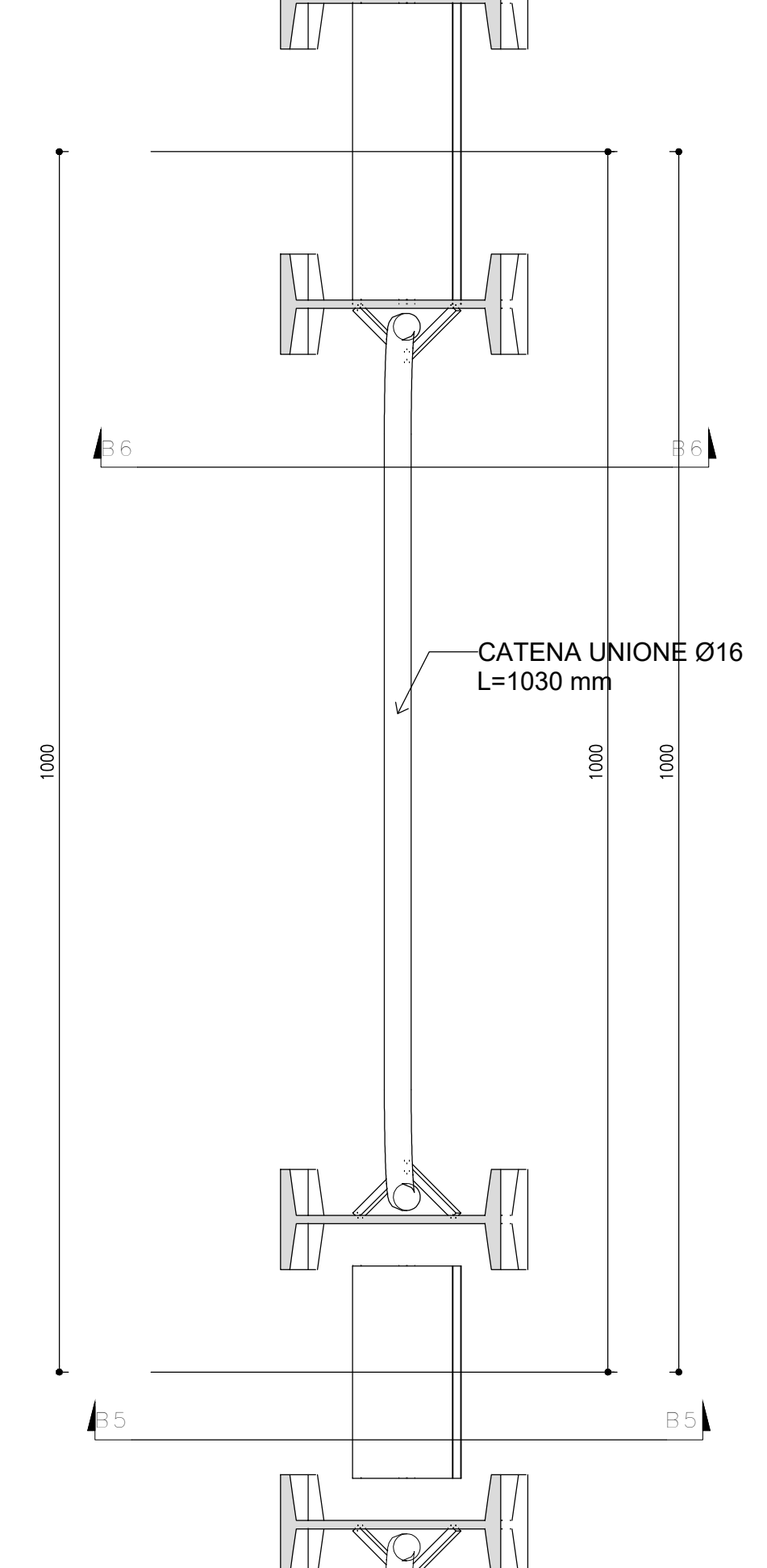
ABACO PROFILATI ATTACCO					
TIPO	PROFILATO	NUM	Volume	04_Densità	Peso
Centine	IPN180	28	0.134 m³		0.00 kg
	L60x6	40	0.003 m³	7850.00 kg/m³	21.48 kg
		68	0.136 m³		21.48 kg

ABACO BULLONI ATTACCO				
TIPO	DIAMETRO	CLASSE	NUM	PESO
Centine	24.00 mm	8.8	24	1.47 kg
			24	1.47 kg

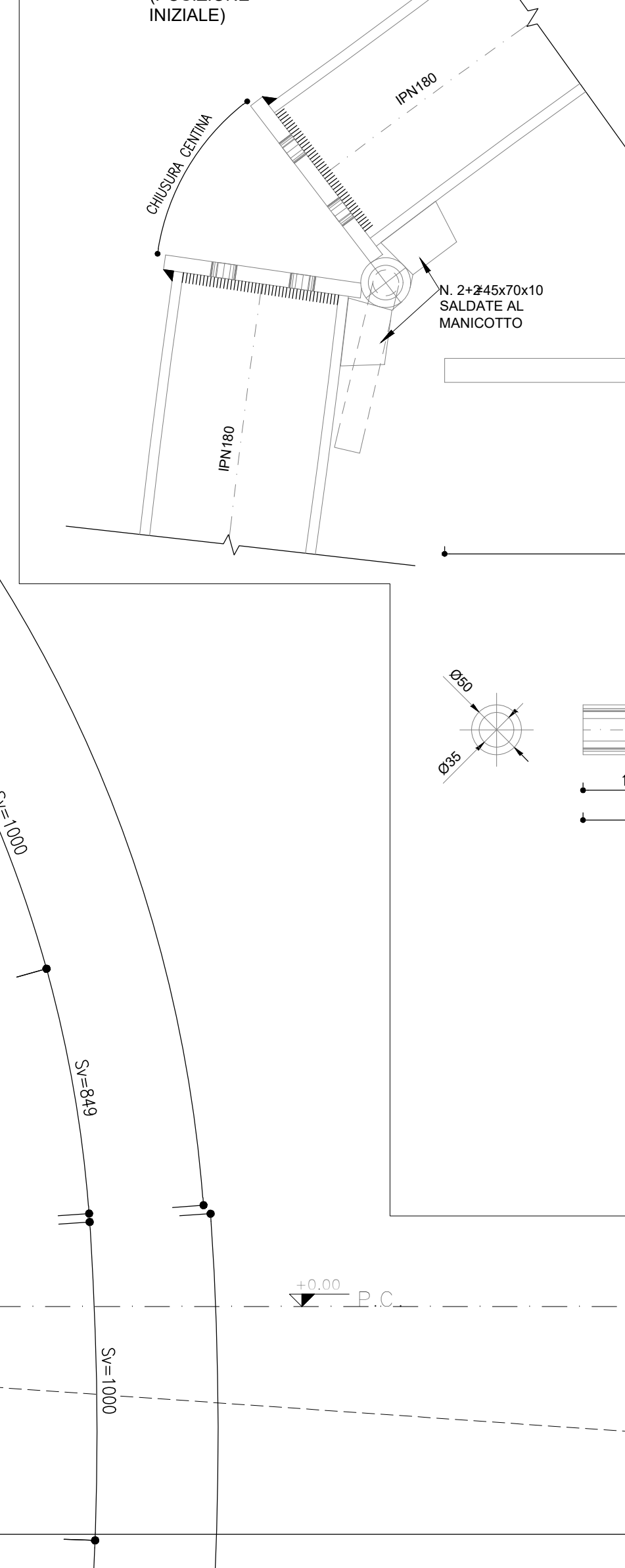
ABACO PIATTI ATTACCO					
TIPO	NUM	SP mm	LARGHEZZA	LUNGHEZZA	PESO
Centine	4	10	185	456	16.26 kg
	4	11	350	450	54.41 kg
	6	15	200	450	63.60 kg
Centine	2	20	480	500	75.38 kg
<b>Totale generale</b>	<b>16</b>				<b>209.65 kg</b>

ABACO CATENE UNIONE				
TIPO	NUM	Volume	Densità	Peso
Catene	20	200.000 cm³	7850.00 kg/m³	1.57 kg

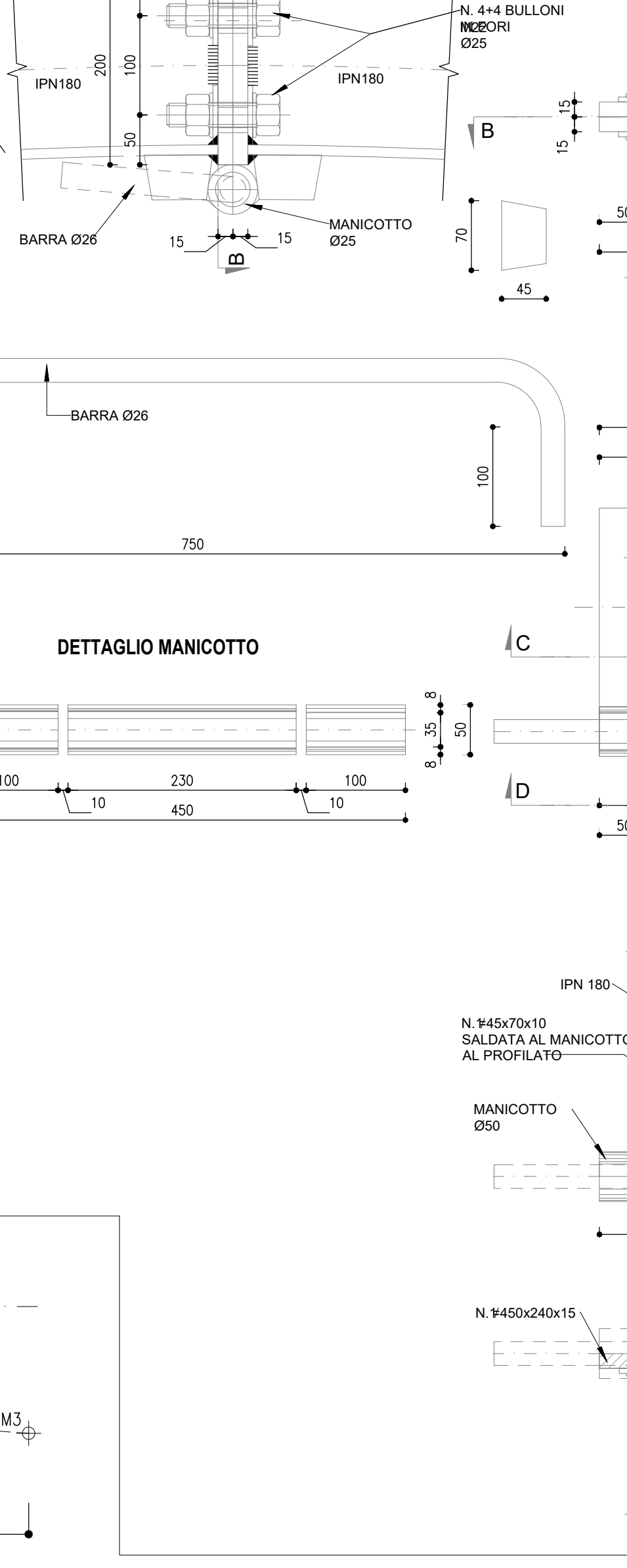
DETTAGLIO B03  
SCALA 1:5



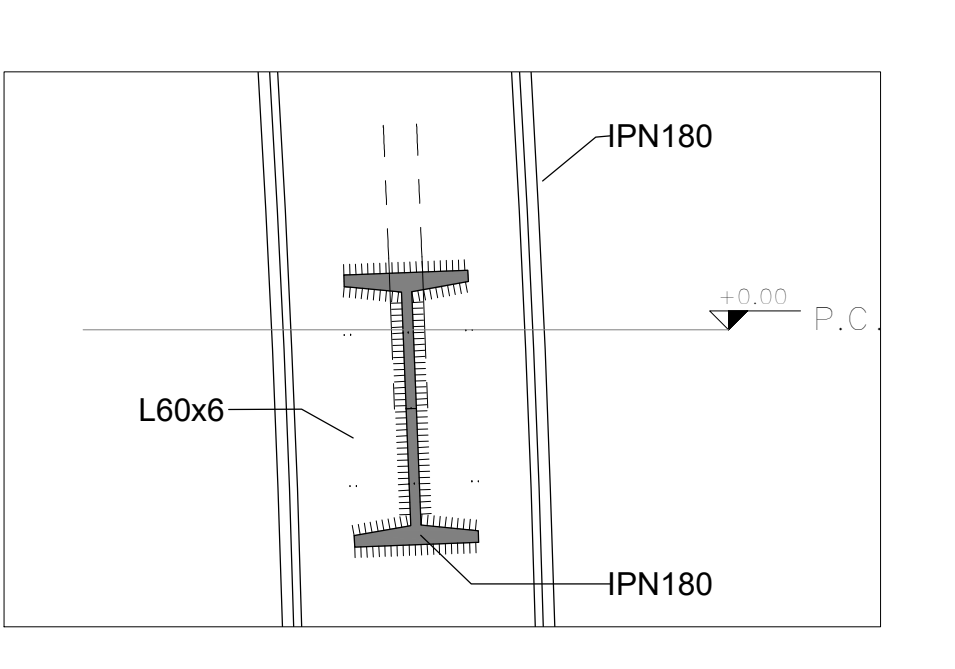
SEZIONE A-A  
(POSIZIONE INIZIALE)



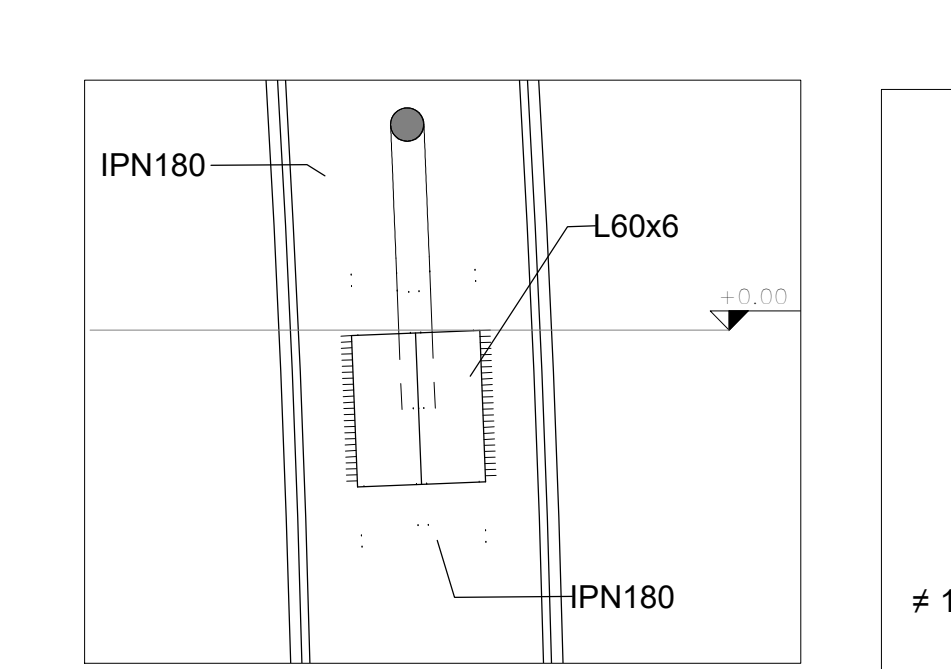
SEZIONE A-A  
(POSIZIONE FINALE)



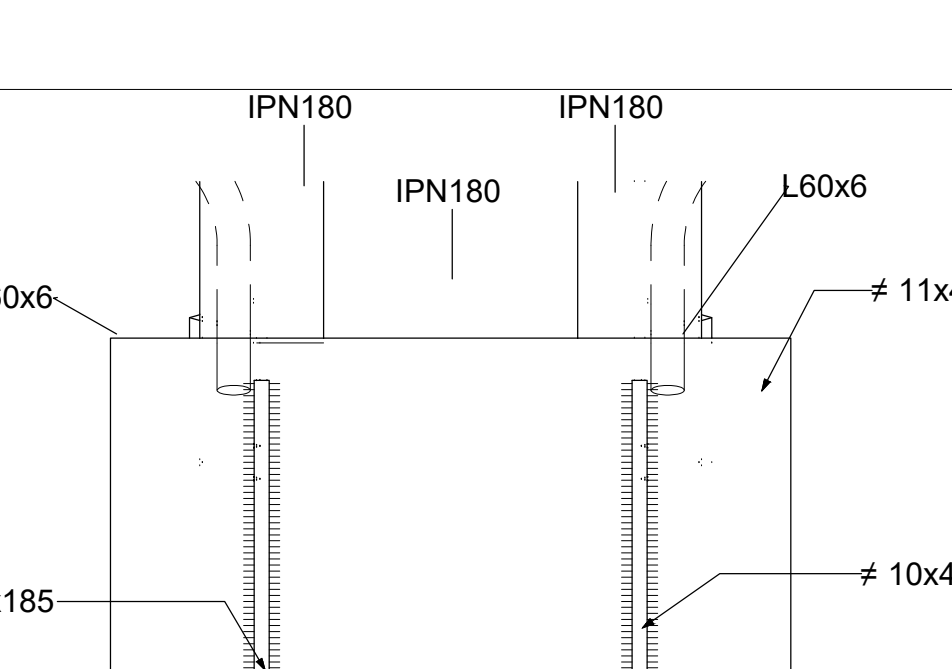
SEZIONE B5  
SCALA 1:5



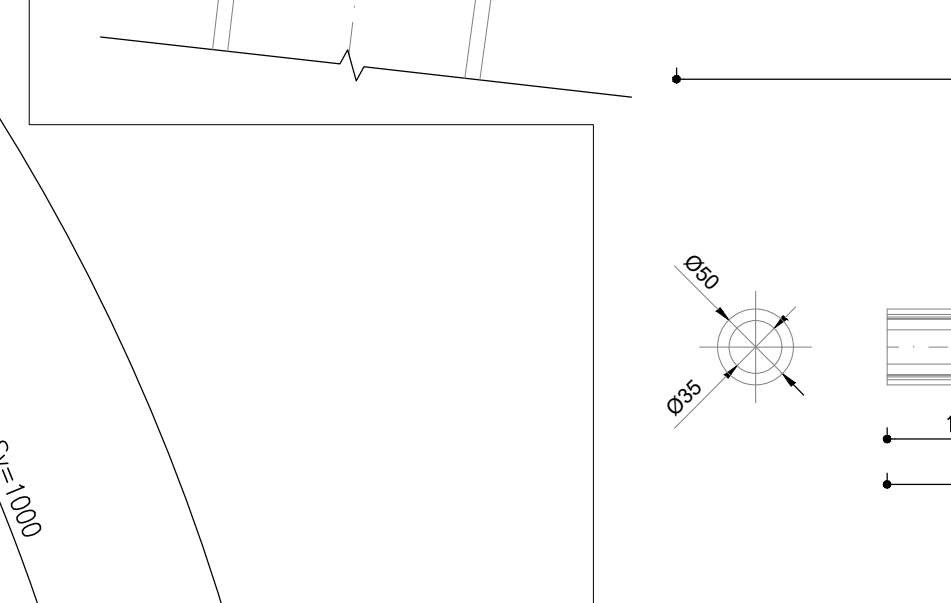
SEZIONE B6  
SCALA 1:5



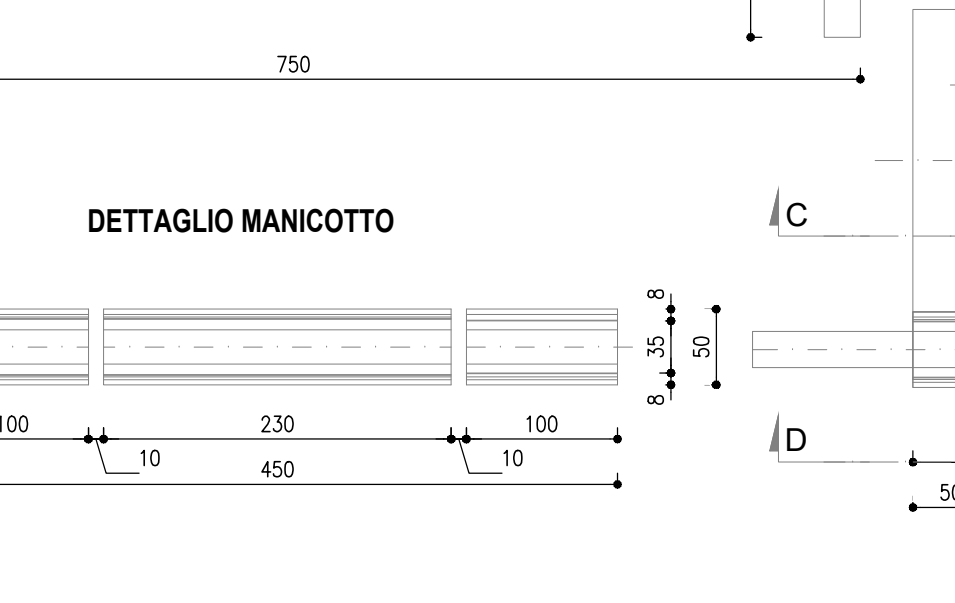
SEZIONE B3  
SCALA 1:5



DETTAGLIO MANICOTTO



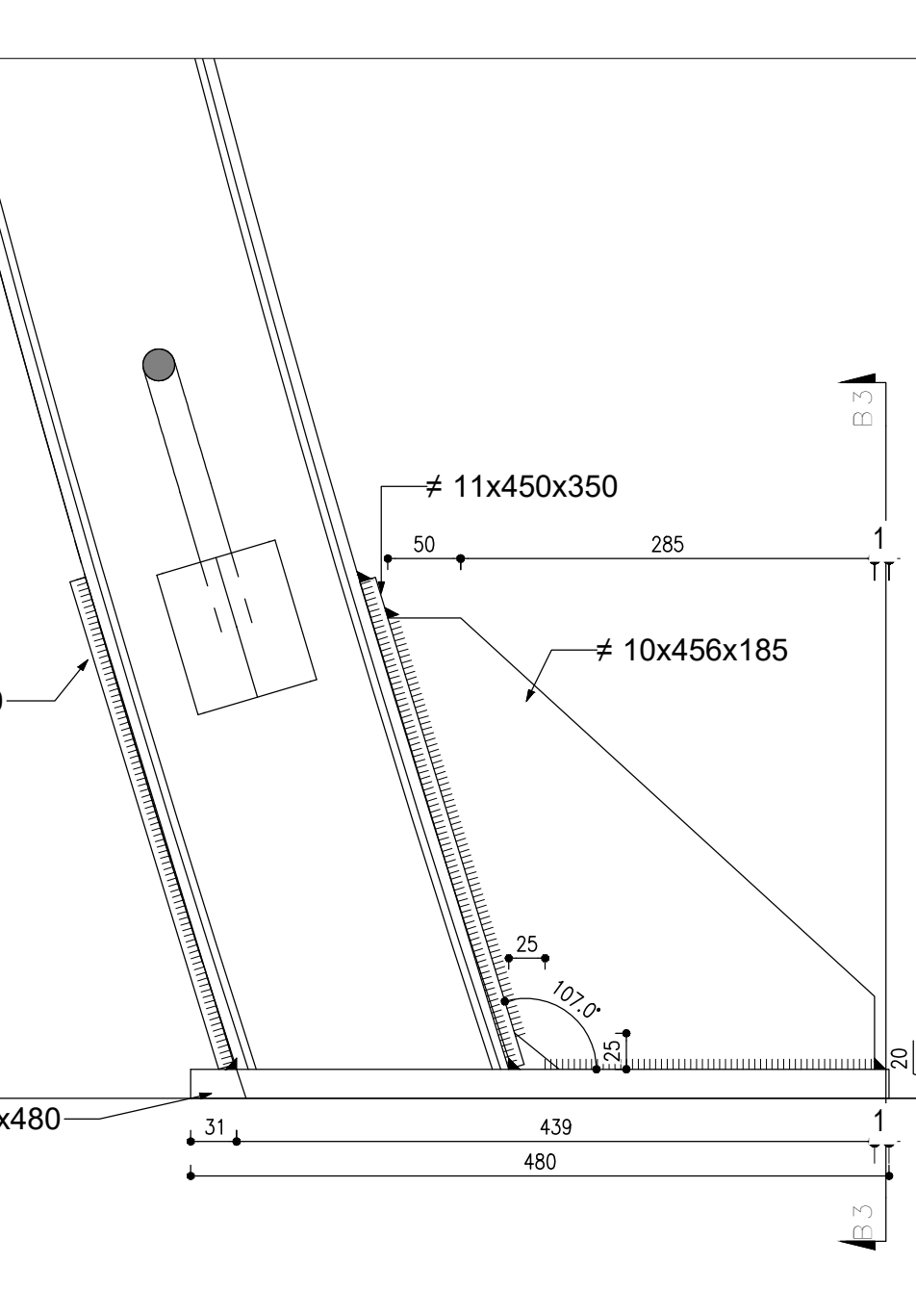
SEZIONE B-B



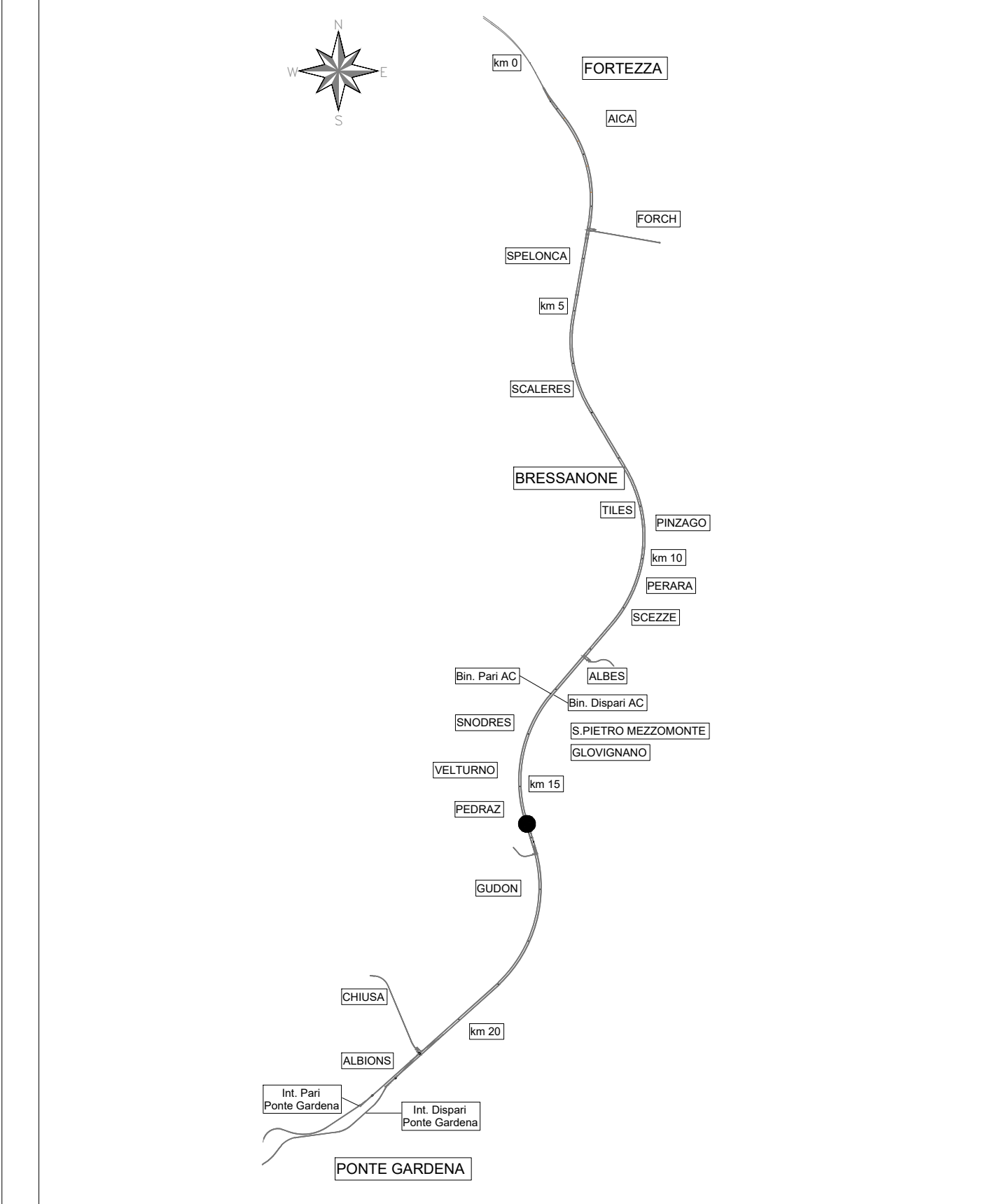
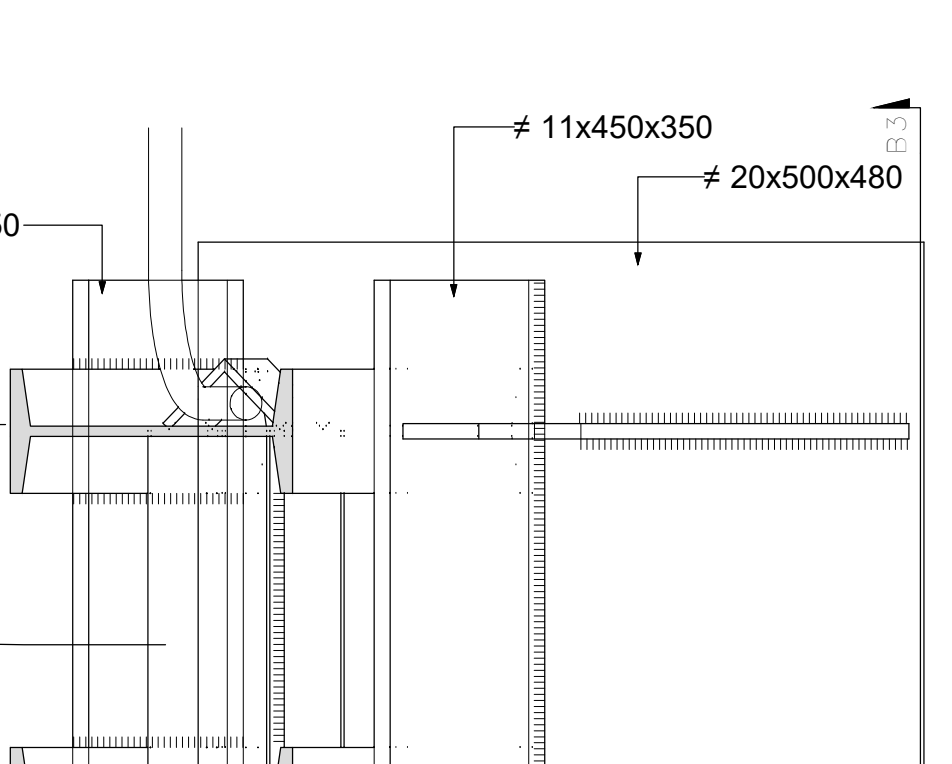
VISTA D-D



DETTAGLIO B01  
SCALA 1:5



DETTAGLIO B2  
SCALA 1:5



**CHIUSA**

**LEGENDA**

- P.C. PIANO DEI CENTRI
- P.F. PIANO DEL FERRO
- P.S. PIANO DI SCAVO

**TABELLA MATERIALI**

**GETTI IN OPERA**

**OPERE D'ARTE MAGGIORI E MINORI**

**LOCALI TECNOLOGICI - GN05J**

- CLASSE DI RESISTENZA MINIMA C10/15
- TIPO CEMENTO CEM III/V
- CLASSE DI ESPOSIZIONE AMBIENTALE: X0

**TABELLA MATERIALI**

**OPERE D'ARTE MAGGIORI E MINORI**

**OPERE D'ARTE MAGGIORI E MINORI**

**OPERE D'ARTE MAGGIORI E MINORI**

**OPERE D'ARTE MAGGIORI E MINORI**

**TABELLA MATERIALI**

**OPERE D'ARTE MAGGIORI E MINORI**

**OPERE D'ARTE MAGGIORI E MINORI**

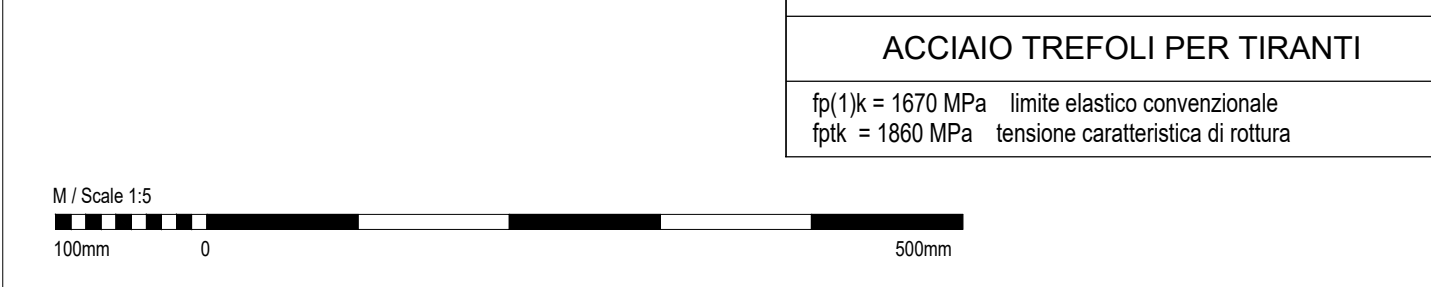
**OPERE D'ARTE MAGGIORI E MINORI**

**TABELLA MATERIALI**

**ACCIAIO IN BARRE D'ARMATURA**

**ACCIAIO PER CENTINE TRAVI DI RIPARTIZIONE E PIASTRE**

**ACCIAIO TREFOLI PER TIRANTI**



**COMMITTENTE:** RFI RETE FERROVIARIA ITALIANA GRUPPO FERROVIE DELLO STATO ITALIANE

**DIREZIONE LAVORI:** ITALFERR GRUPPO FERROVIE DELLO STATO ITALIANE

**APPALTATORE:** CONSORZIODOLOMITI

**PROGETTAZIONE:** SWS

**MANDATARI:** PINI, GDP, SWS, L&P, SISO

**IL DIRETTORE DELLA PROGETTAZIONE:** Ing. Paolo Cusani

**PROGETTO ESECUTIVO**

**PROGETTAZIONE ESECUTIVA ED ESECUZIONE DEI LAVORI DI REALIZZAZIONE DEL LOTTO 1 DEL QUADRIPLICAMENTO DELLA LINEA FERROVIARIA FORTEZZA - VERONA TRATTA "FORTEZZA - PONTE GARDENA"**

**DISEGNO:** 08 - GALLERIE L-FINESTRA CHIUSA

**Sezioni di collegamento - Carpenteria centina**

**APPALTATORE:** SWS

**COMMESSA:** LOTO1 FASE 1B E ZZZ BB GN05J00 051 B

Rev.	Descrizione	Redatto	Data	Verificato	Data	Approvato	Data	Autore/Validato
A	Emissione	P. Signorini	29/10/2018	A. Valente	11/11/2018	D. Bagnato	29/11/2018	P. Signorini
B	Emissione e seguito di riduzione Coordinata	P. Signorini	14/01/2019	A. Valente	14/01/2019	D. Bagnato	29/01/2019	P. Signorini

File: IBOU1BEZZB8GN500051B.dwg