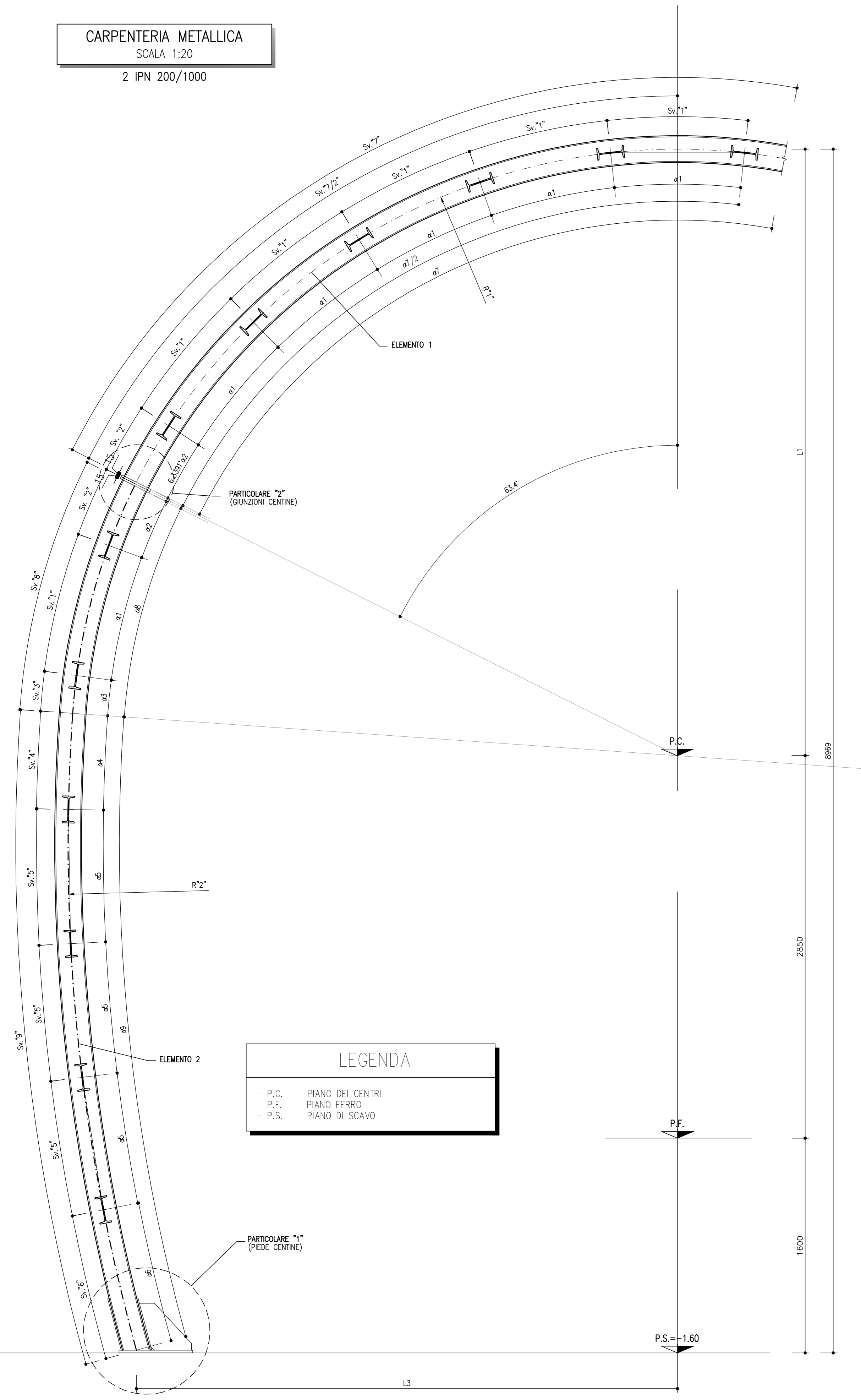


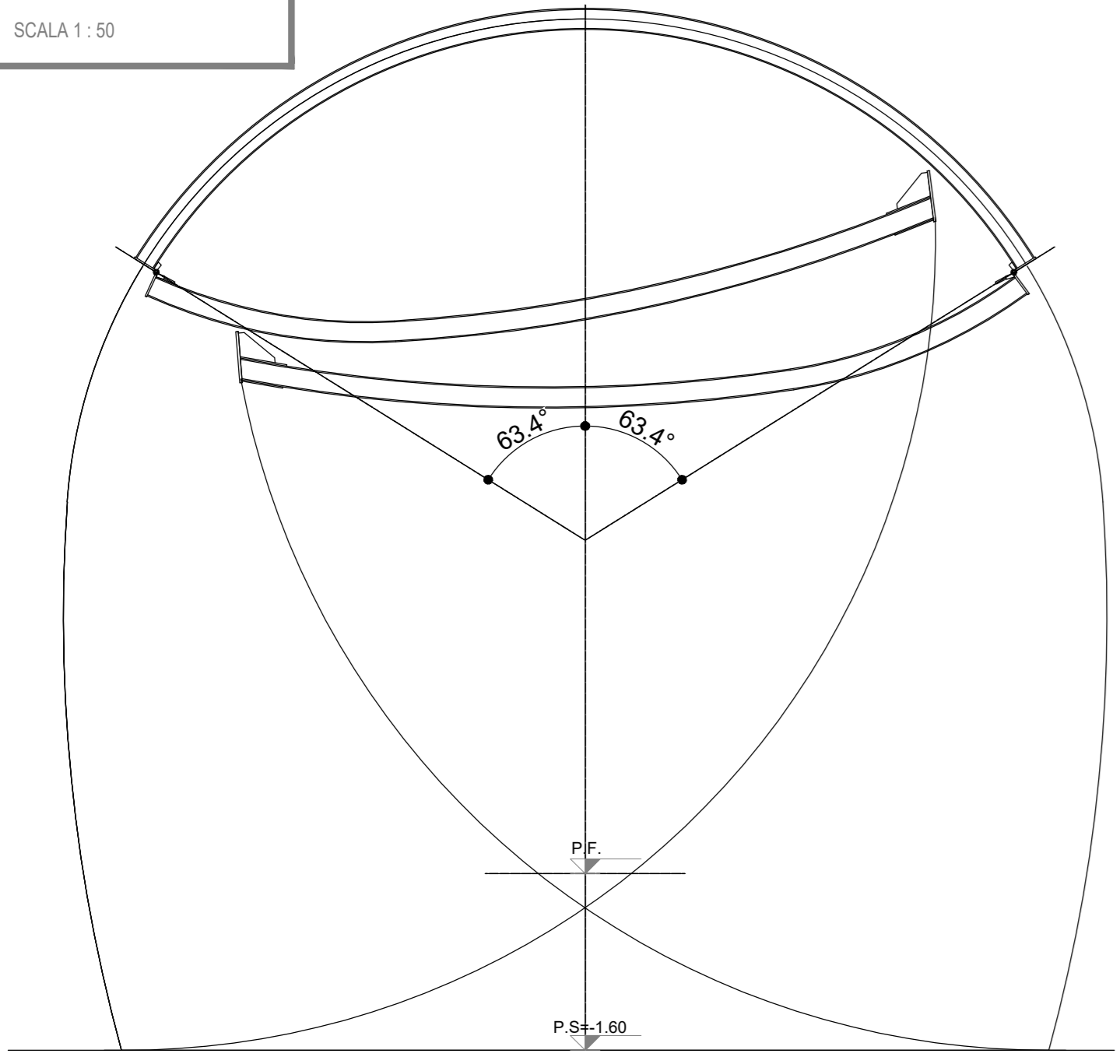
CARPENTERIA METALLICA
SCALA 1:20
2 IPN 200/1000



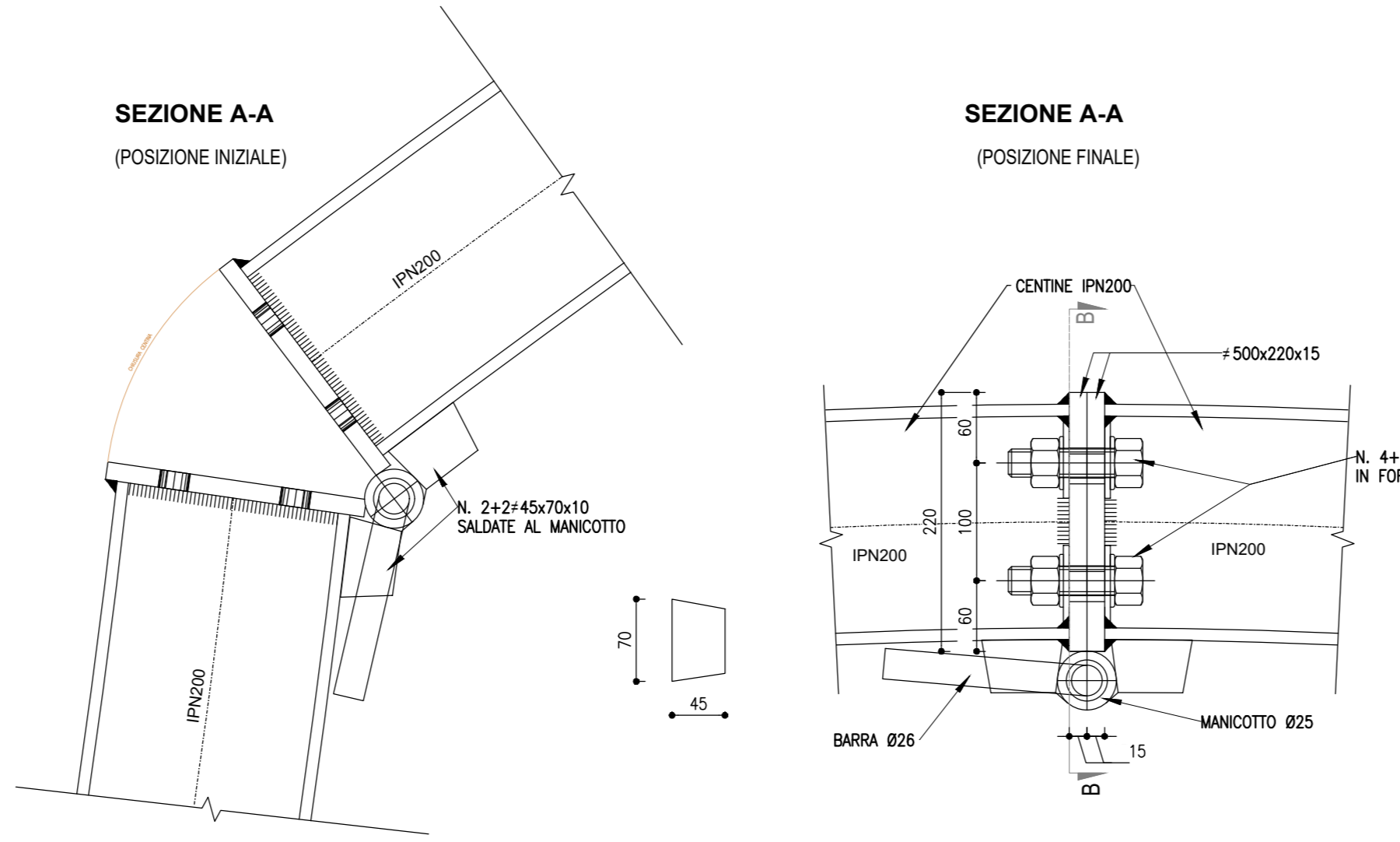
LEGENDA

- P.C. PIANO DEI CENTRI
- P.F. PIANO FERRO
- P.S. PIANO DI SCAVO

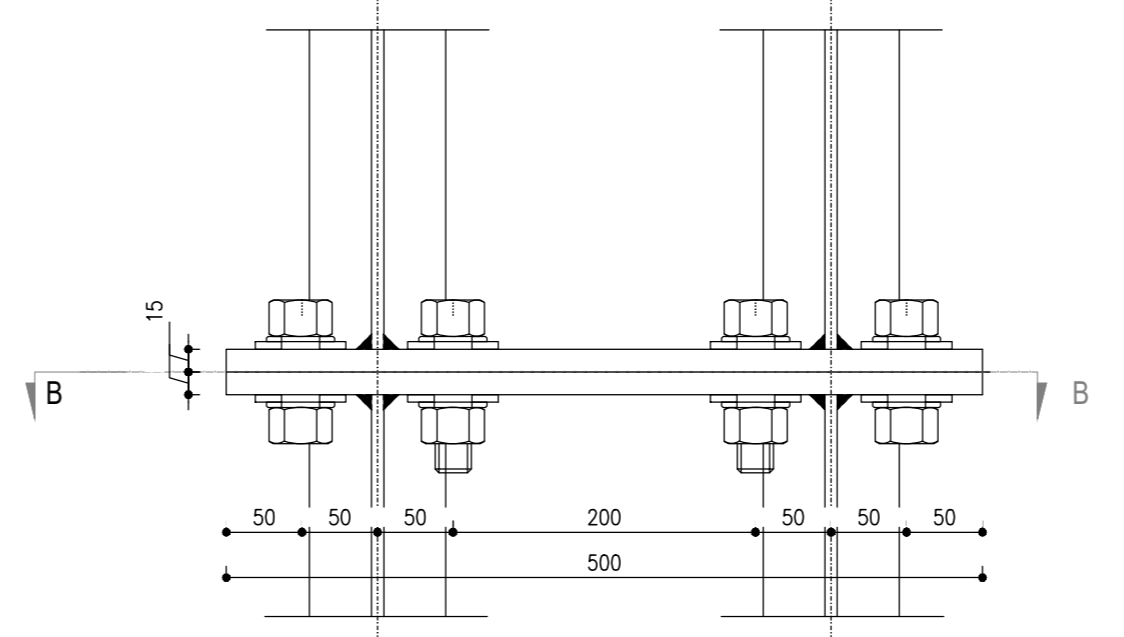
SCHEMA TRASPORTO CENTINA
SCALA 1:50



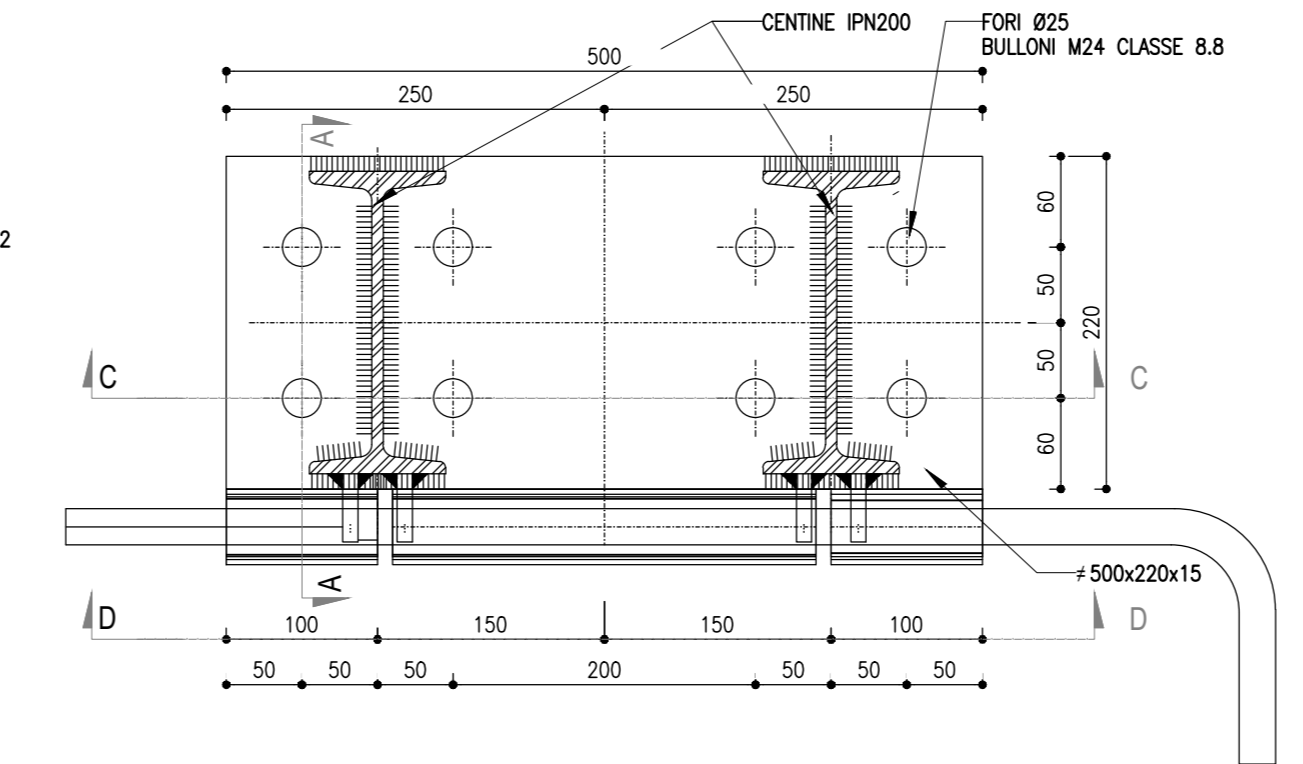
PARTICOLARE 2
SCALA 1:5
GIUNZIONE CENTINE



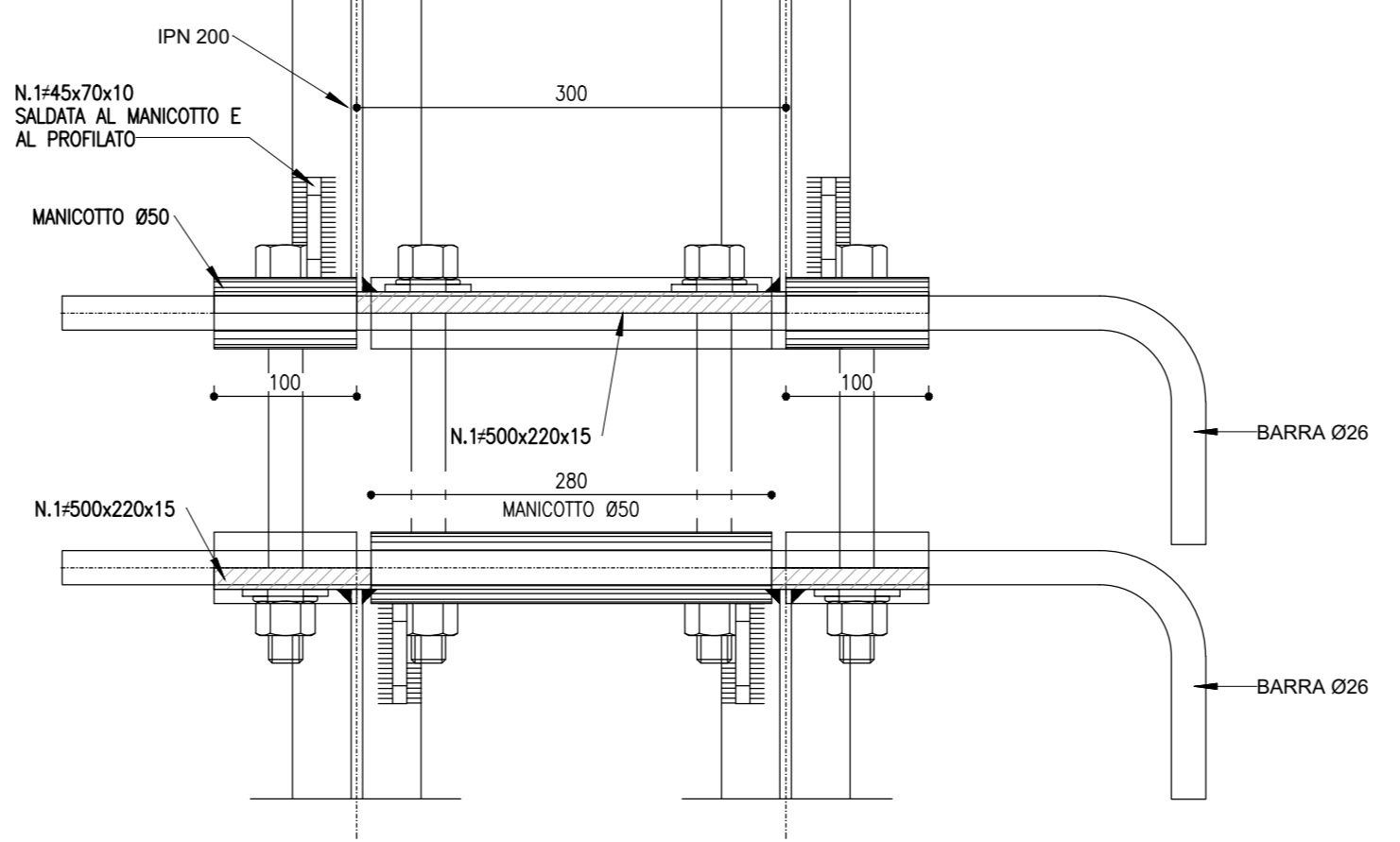
SEZIONE C-C



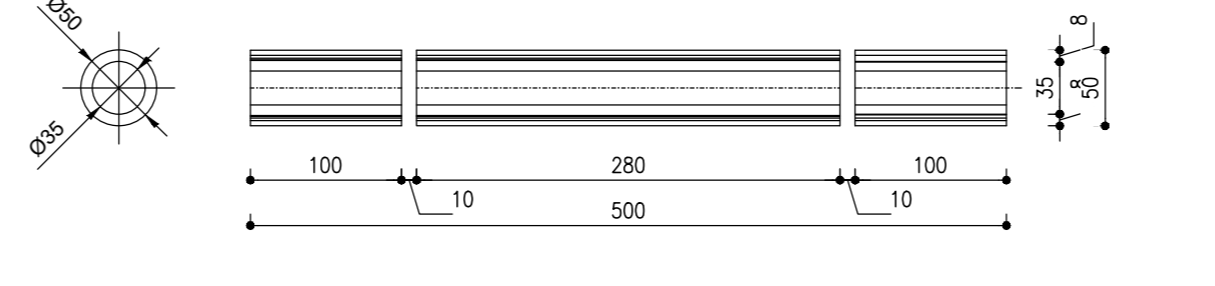
SEZIONE B-B



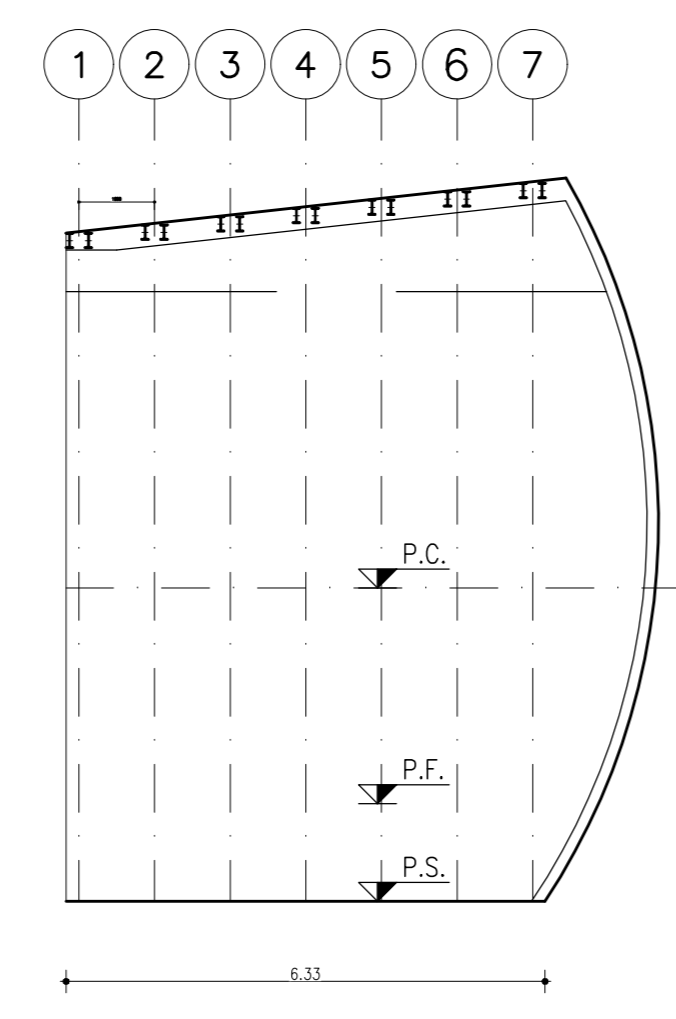
VISTA D-D



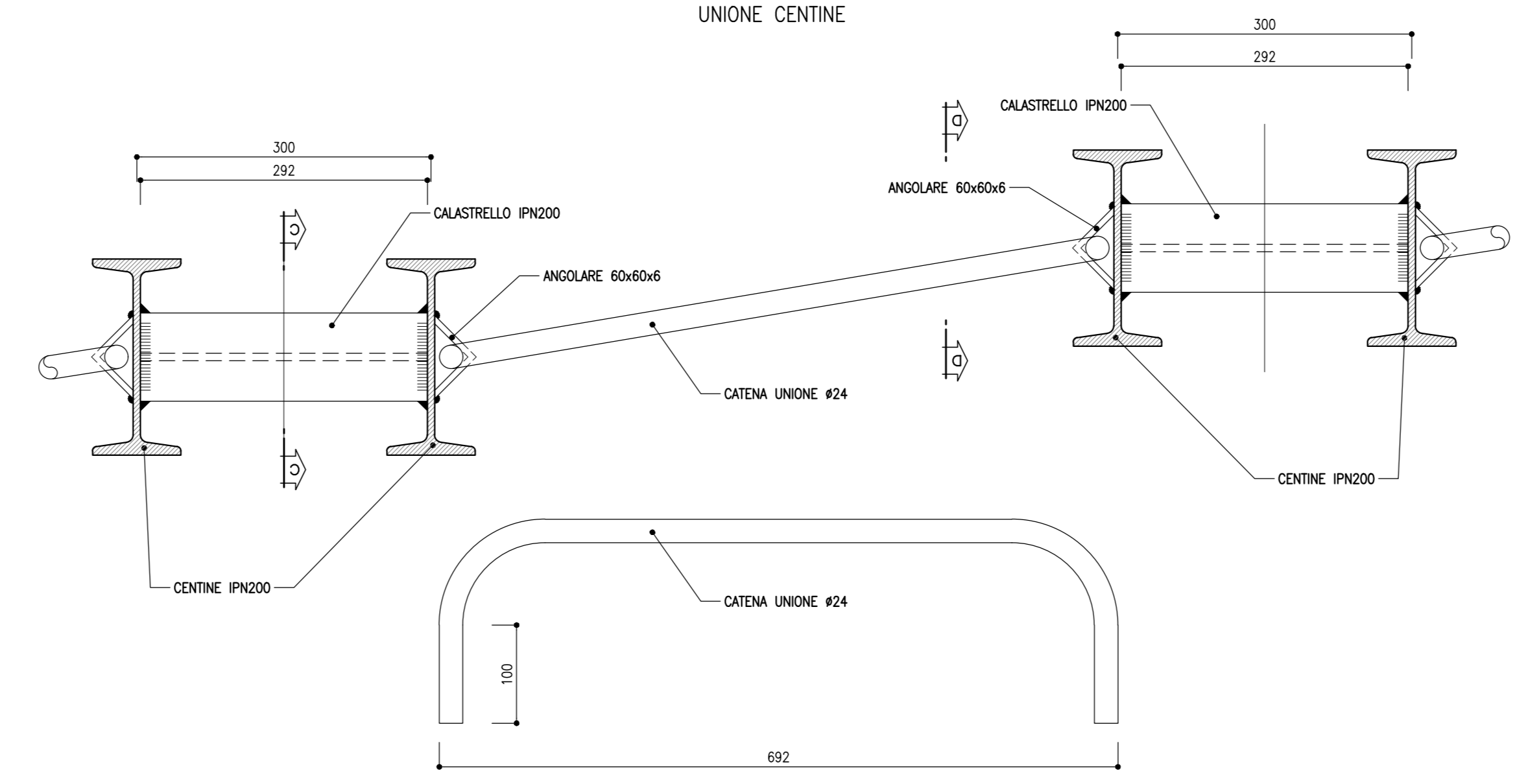
DETTAGLIO MANICOTTO



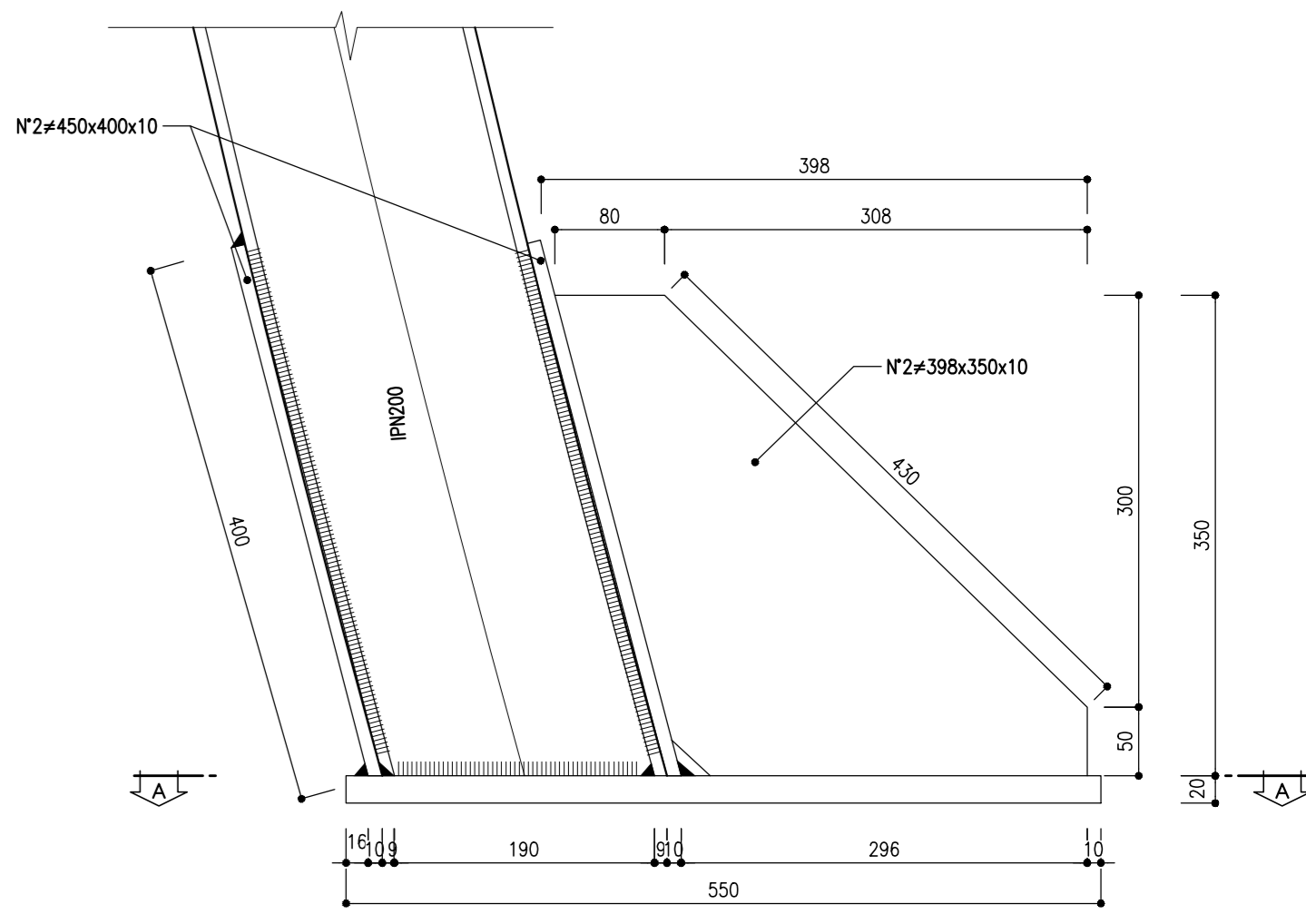
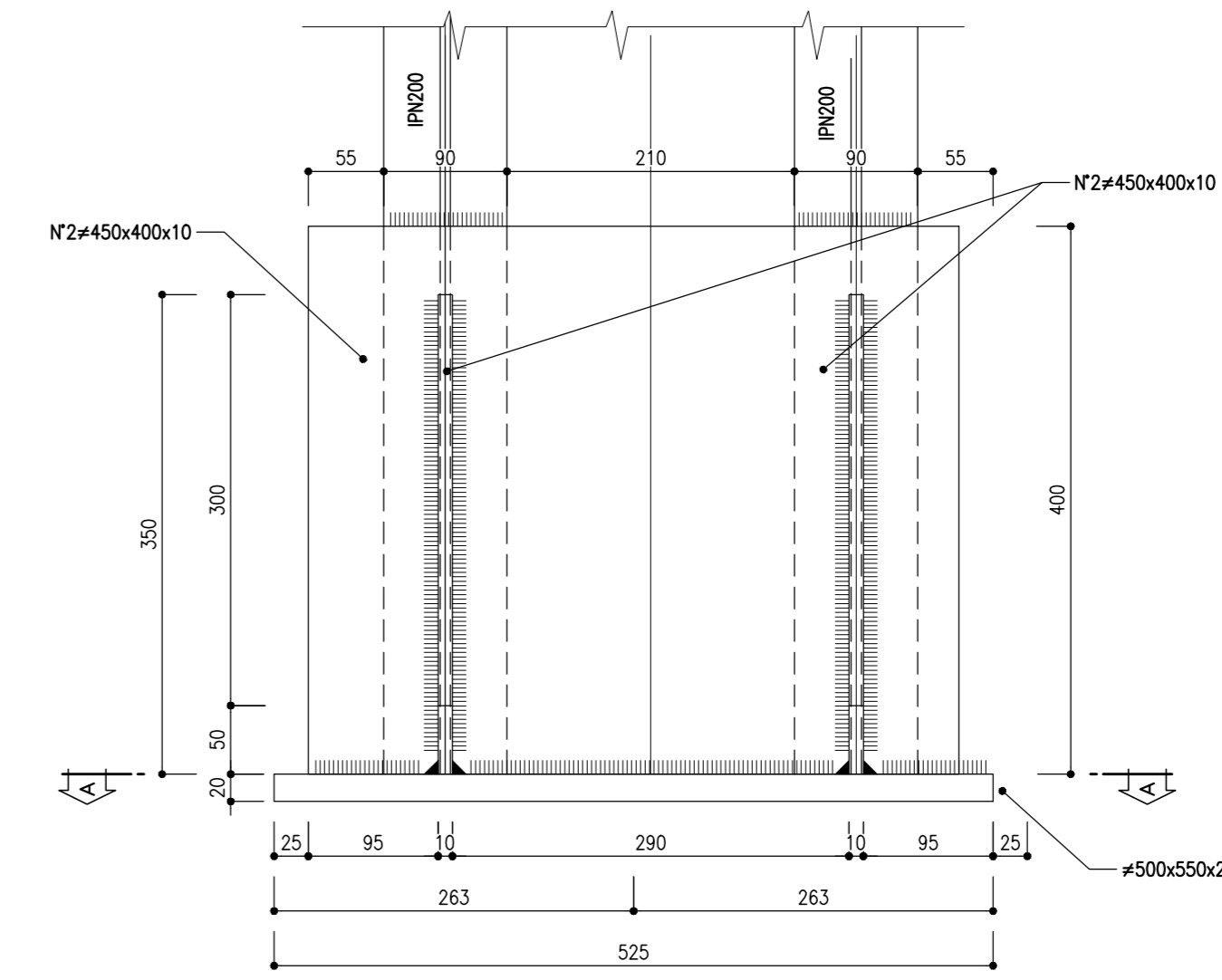
SCHEMA CENTINE
SCALA 1:100
PROFLO LONGITUDINALE



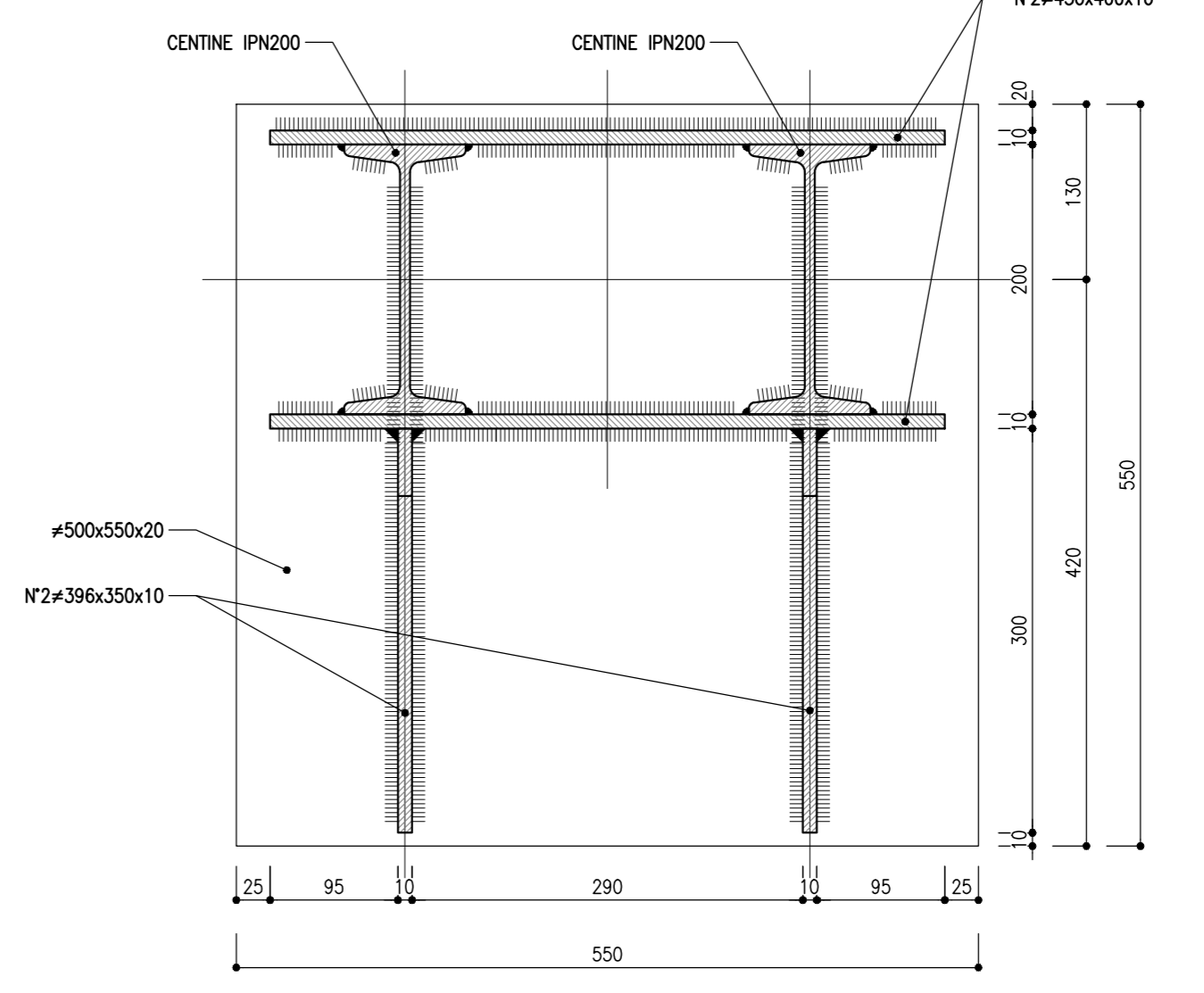
PARTICOLARE 3
SCALA 1:5
UNIONE CENTINE



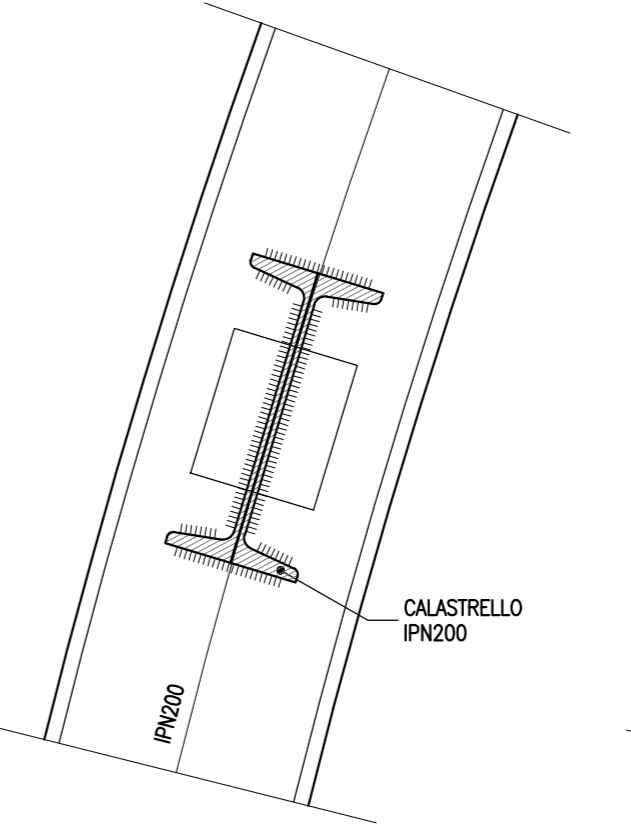
PARTICOLARE 1
SCALA 1:5
PIEDE CENTINE



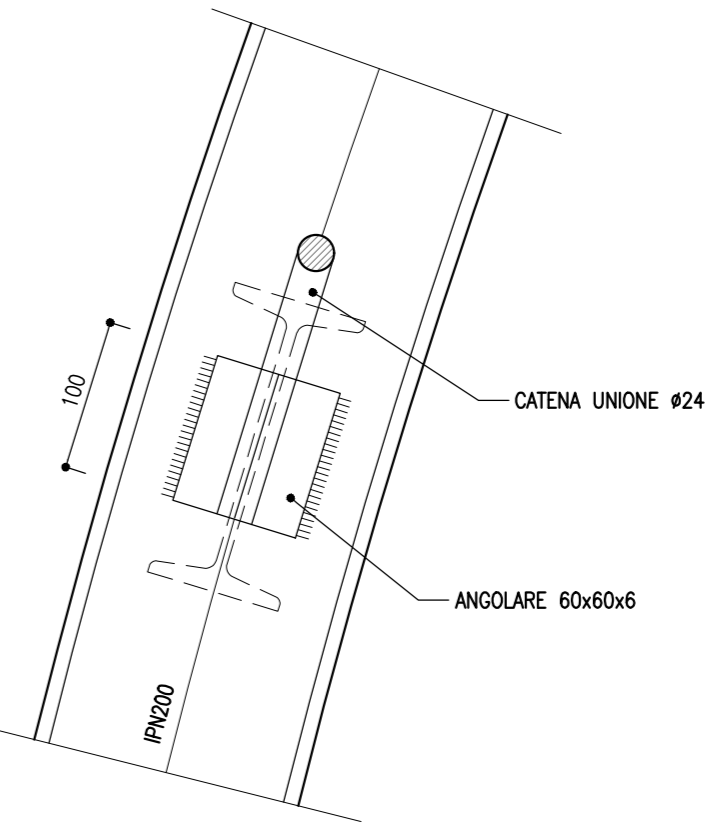
SEZIONE A-A



SEZIONE C-C



SEZIONE D-D



MATERIALI

- ACCIAIO:
 - Centine, profili: S355
 - Plastre: S275 o superiore
 - Plastine e travetti collegamento tranti: S275 o superiore
 - Catene: B450C
 - Bulloni piastre unione centine: Classe 8.8 o superiori (UNI EN 14399, UNI EN ISO 4016 e UNI EN ISO 898)

LEGENDA

- P.C. = PIANO DEI CENTRI
- P.F. = PIANO FERRO
- P.S. = PIANO DI SCAVO

RIFERIMENTI

- RF.01: IBOU-1B-E-ZZ-BB-GN05-00-071.dwg
- RF.02: IBOU-1B-E-ZZ-BB-GN05-00-072.dwg

- NOTE**
- EVENTUALI DIFFERENZE TRA LE MISURE DI QUOTE TOTALI E LA SOMMATORIA DELLE MISURE DI QUOTE PARZIALI SONO DOVUTE AD ARROTONDAMENTI AUTOMATICI
 - PER LE TRATTE DI APPLICAZIONE DELLE SEZIONI TIPO SI RIMANDA AGLI ELABORATI DI PROFILO GEOTECNICO
 - LA TABELLA MATERIALI E' RIPORTATA IN UNO SPECIFICO ELABORATO
 - LE MISURE SONO ESPRESSE IN MILLIMETRI. LE MISURE E GLI SVILUPPI DELLE CENTINE SONO CALCOLATI RISPETTO AI LORO ASSI, AL NETTO DELLE PIASTRE
 - LE MISURE ANGOLARI SONO ESPRESSE IN GRADI SESSAGESIMALI

GEOMETRIA ELEMENTI

CENTINA	r1"	r2"	sv.1"	sv.2"	sv.3"	sv.4"	sv.5"	sv.6"	sv.7/2"	sv.7"	sv.8"	sv.9"	α1"	α2"	α3"	α4"	α5"	α6"	α7/2"	α7"	α8"	α9"	l.1"	l.2"	l.3"
TIPO "1"	4180	13789	925	446	262	700	1025	1143	4608	9216	1635	4147	12.6781g	6.3391g	3.5922g	2.0976g	4.0552g	3.9760g	63.2283g	126.4566g	22.4140g	19.8215g	4180	8630	3681
TIPO "2"	4286	13896	948	458	269	705	1017	1122	4726	9452	1677	4147	12.6781g	6.3391g	3.5922g	2.0976g	4.0552g	4.1016g	63.2195g	126.4390g	22.4140g	19.6972g	4286	8736	3791
TIPO "3"	4400	14009	974	471	276	711	1008	1099	4852	9704	1721	4147	12.6781g	6.3391g	3.5922g	2.0976g	4.0552g	4.2235g	63.2102	126.4204g	22.4140g	19.5667g	4400	8850	3909
TIPO "4"	4519	14129	1000	485	283	717	1000	1075	4985	9970	1768	4792	12.6781g	6.3391g	3.5922g	2.0976g	4.0552g	4.3583g	63.2005g	126.4010g	22.4140g	19.4322g	4519	8969	4033
TIPO "5"	4636	14246	1026	498	291	723	992	1052	5115	10230	1814	4147	12.6781g	6.3391g	3.5922g	2.0976g	4.0552g	4.4939g	63.1900g	126.3800g	22.4140g	19.3027g	4636	9086	4154
TIPO "6"	4753	14363	1052	512	298	729	983	1028	5244	10488	1859	4147	12.6781g	6.3391g	3.5922g	2.0976g	4.0552g	4.6245g	63.1795g	126.3590g	22.4140g	19.1744g	4753	9203	4276
TIPO "7"	4870	14480	1078	525	305	735	976	1005	5374	10748	1905	4147	12.6781g	6.3391g	3.5922g	0.5186g	4.0552g	4.7486g	63.1692g	126.3384g	22.4140g	19.0488g	4870	9320	4397

COMMITTENTE: RFI - RETE FERROVIARIA ITALIANA - GRUPPO FERROVIE DELLO STATO ITALIANE

DIREZIONE LAVORI: ITALFERR - GRUPPO FERROVIE DELLO STATO ITALIANE

APPALTATORE: SWS

PROGETTAZIONE: MANDATARI: PINI, SWS, GDP GEOMINI, SIST, LIREL

IL DIRETTORE DELLA PROGETTAZIONE: [Signature]

PROGETTO ESECUTIVO

PROGETTAZIONE ESECUTIVA ED ESECUZIONE DEI LAVORI DI REALIZZAZIONE DEL LOTTO 1 DEL QUADRUPPLICAMENTO DELLA LINEA FERROVIARIA FORTEZZA - VERONA TRATTA "FORTEZZA - PONTE GARDENA"

DISEGNO
08 - GALLERIE
M - FINESTRA CHIUSA E GALLERIA DI SFOLLAMENTO
Sezione di infreddo F1. Sezione tipo C1bis.
Carpenteria centina

APPALTATORE: [Signature] **SCALA:** Varie

COMMESSA: LOTTO FASE ENTE TIPO DOC. OPERA/DISCIPLINA **PROGR.** **REV.**

IBOU 1B E Z Z BB GN0500 073 A

Rev.	Descrizione	Redatto	Data	Verificato	Data	Approvato	Data	Autore/Rev. Data
A	Emissione	[Signature]	19/01/2022	[Signature]	19/01/2022	[Signature]	20/01/2022	IL PROGETTISTA A.Poli

File: IBOU1BEZZBBGN0500073A.dwg n. Elab.: