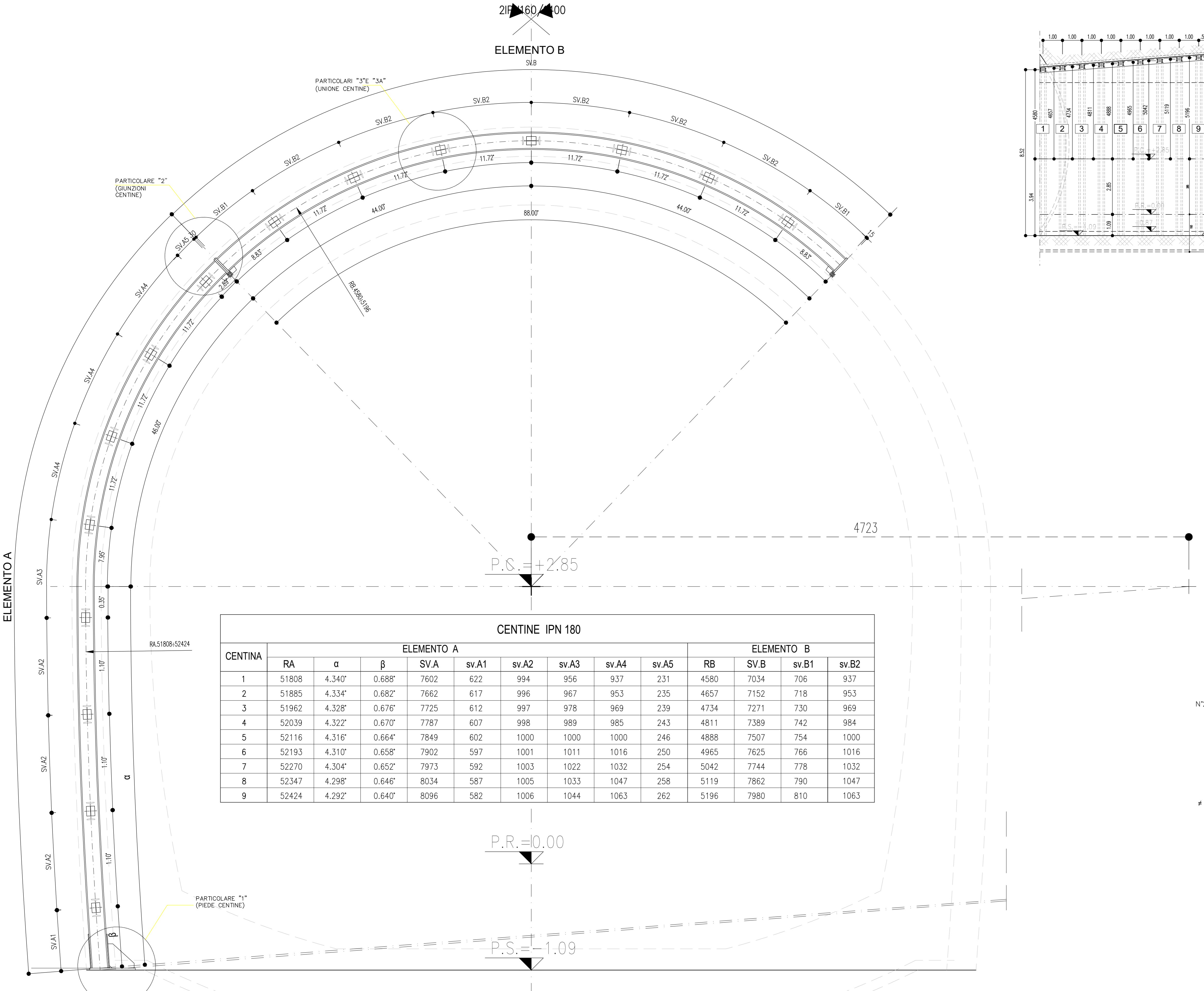
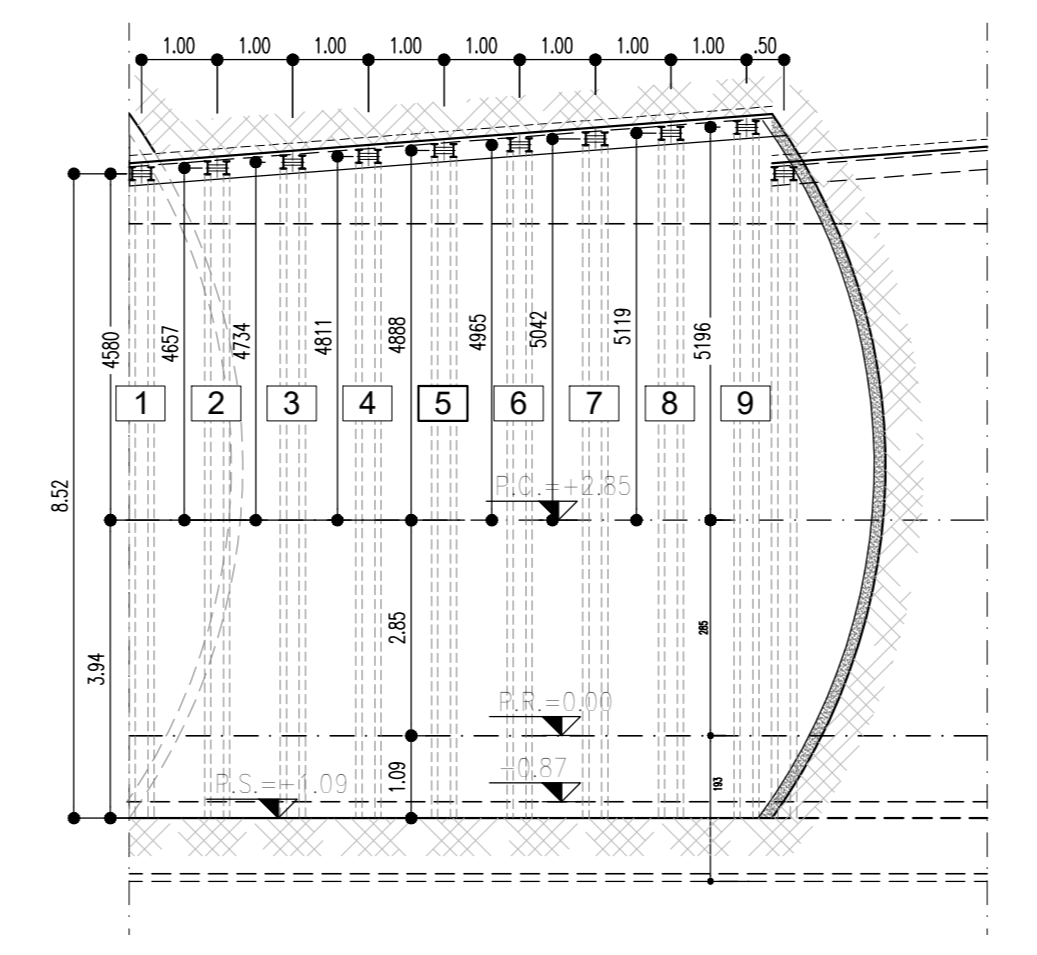


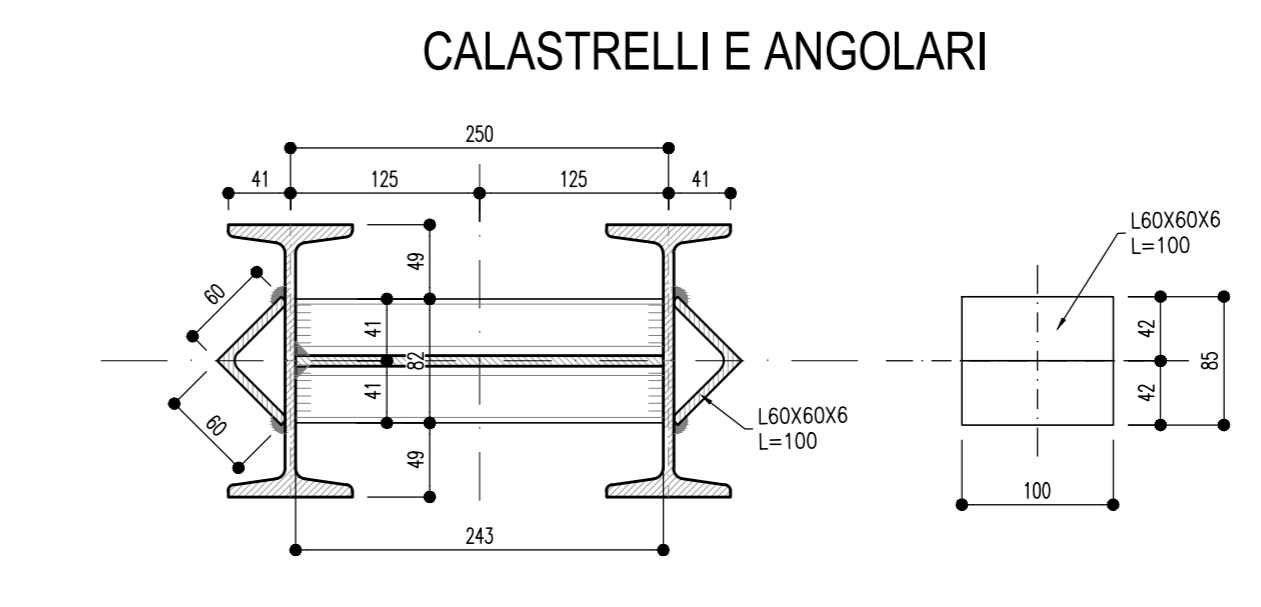
**CARPENTERIA METALLICA**  
SCALA 1 : 20



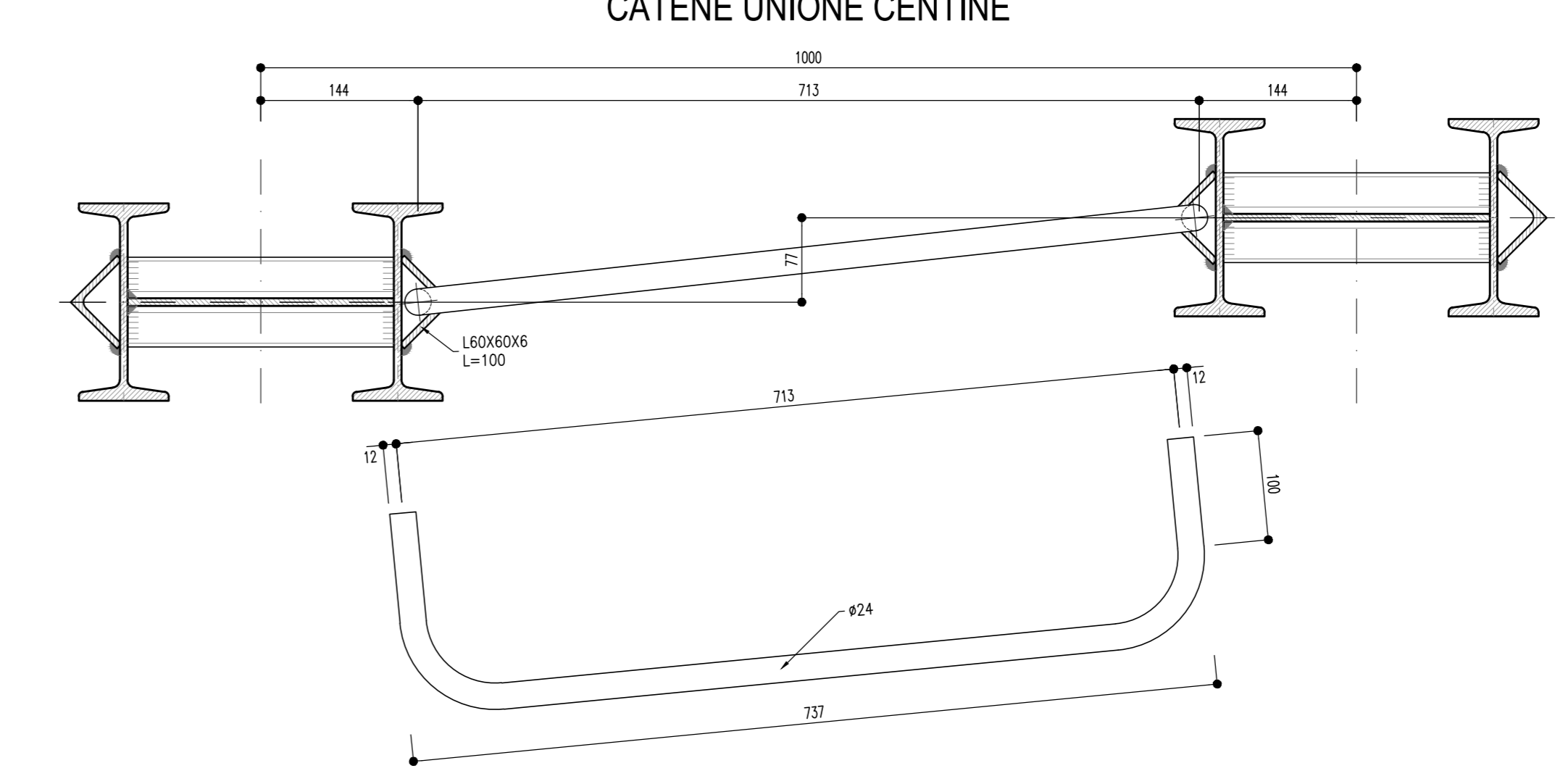
**PROFILO LONGITUDINALE**  
SCALA 1 : 100



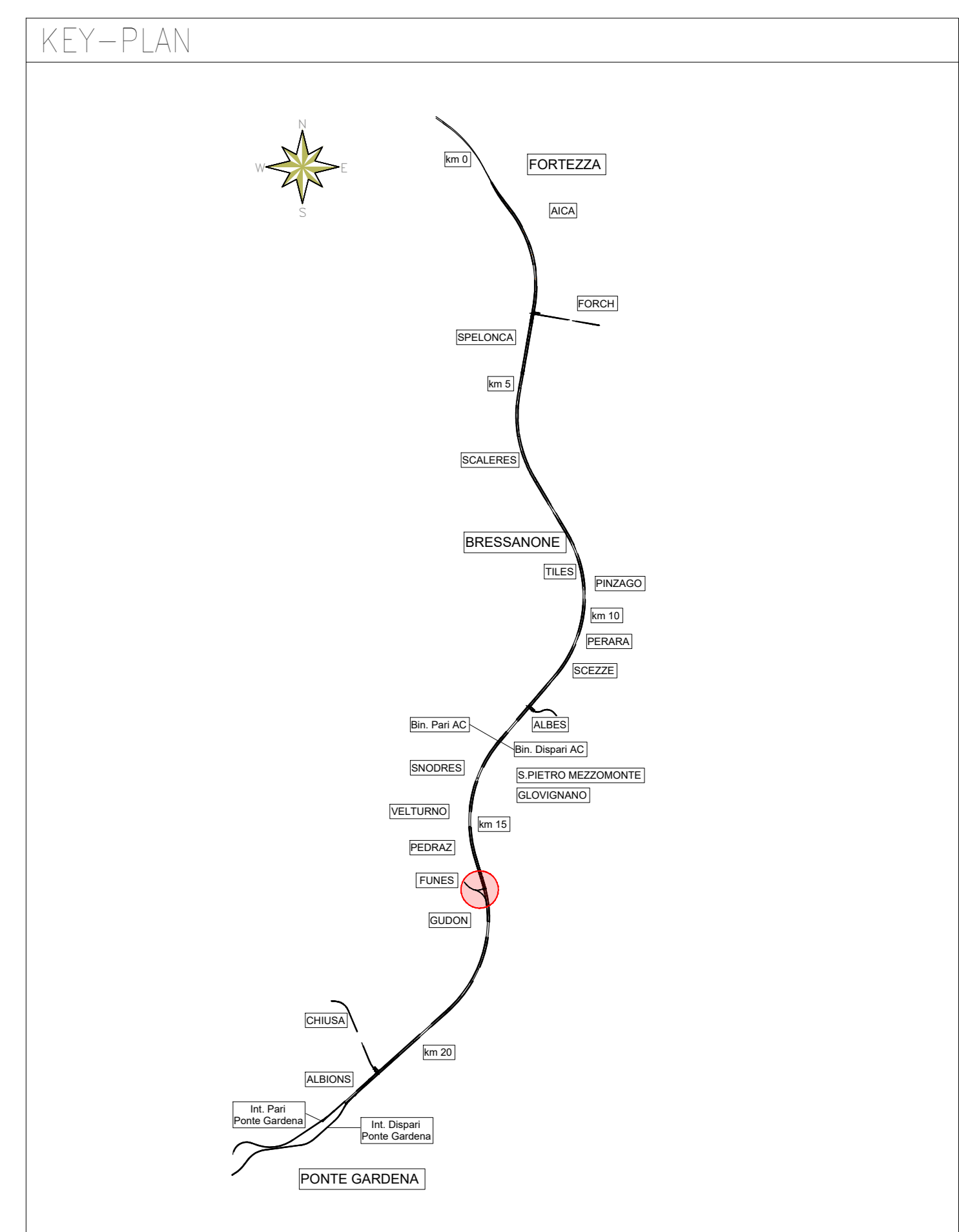
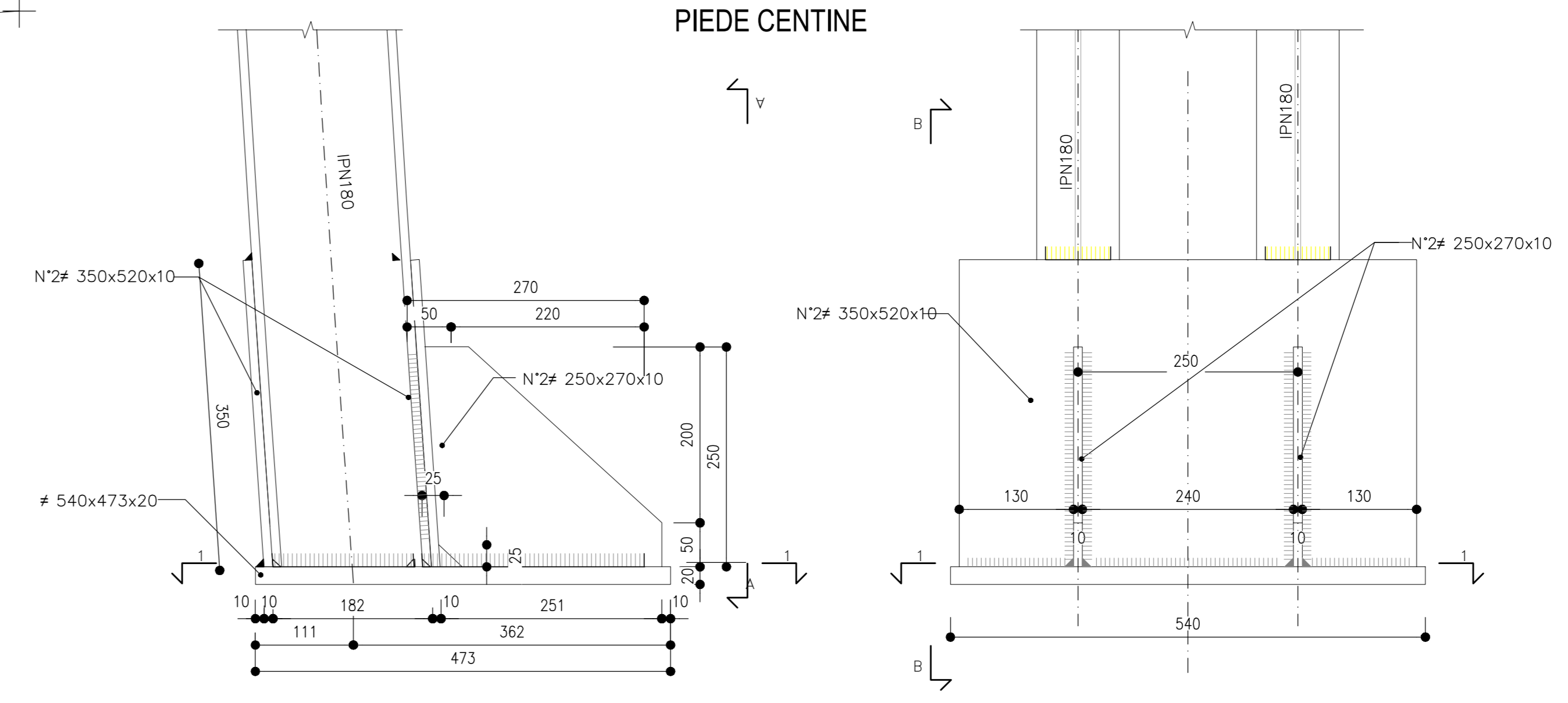
**PARTICOLARE 3**  
SCALA 1 : 5



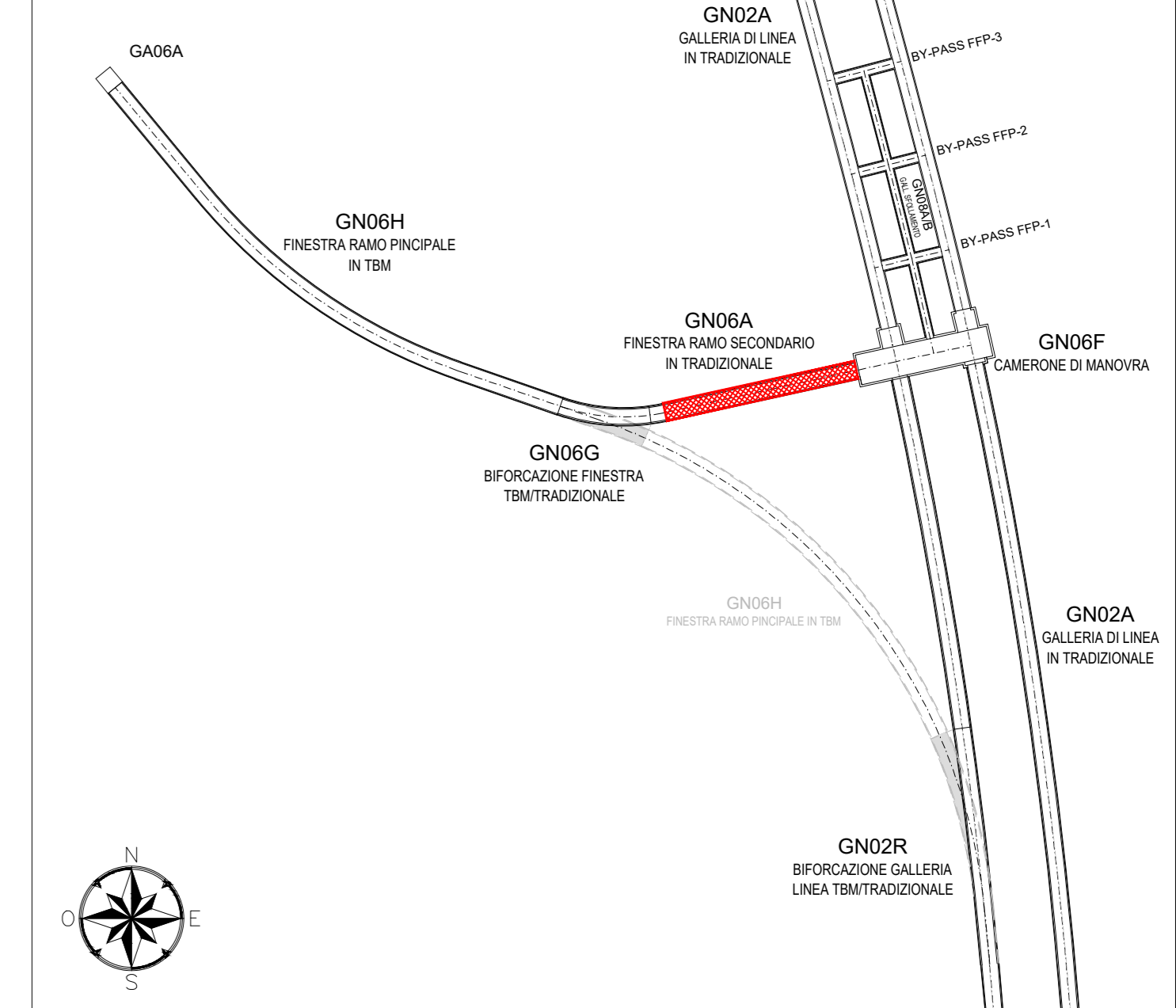
**PARTICOLARE 3A**  
SCALA 1 : 5



**PARTICOLARE 1**  
SCALA 1 : 5



**FINESTRA DI FUNES - QUADRO DI INSIEME**



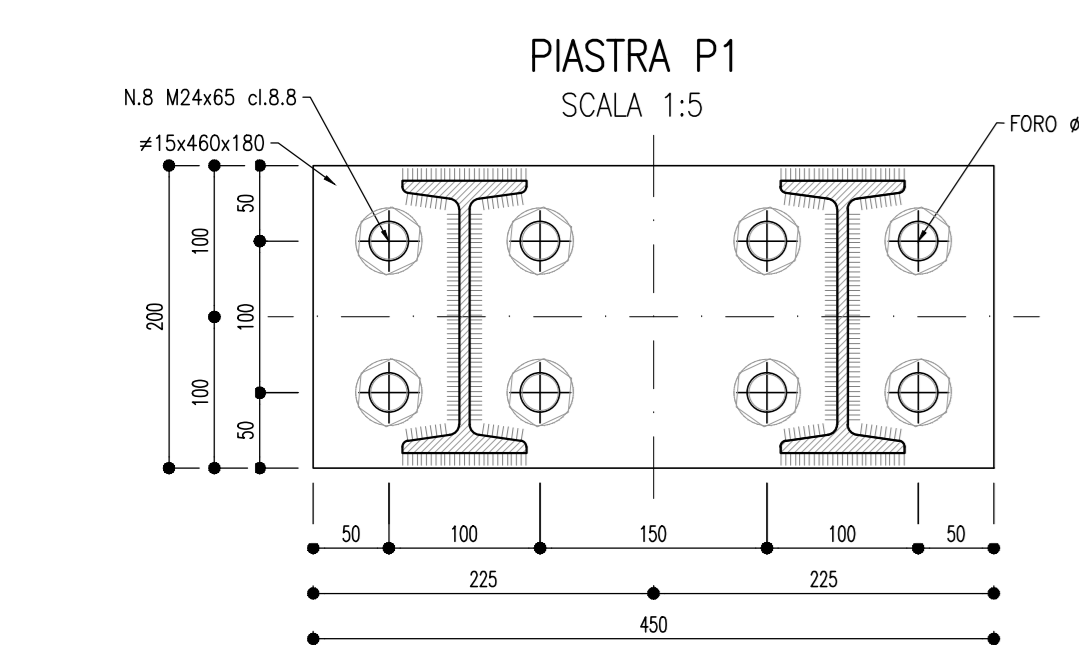
**NOTE**

- PER LE TRATTE DI APPLICAZIONE DELLE SEZIONI TIPO SI RIMANDA AGLI ELABORATI DI PROFILO GEOTECNICO.
- PER LA DEFINIZIONE DEI CAMPI DI APPLICAZIONE, VALORI DI SOGLIA E VARIABILITÀ DEI SOSTEGNI SI RIMANDA AL DOCUMENTO "LINEE GUIDA PER L'APPLICAZIONE DELLE SEZIONI TIPO".
- PER LE CARATTERISTICHE DEI MATERIALI, SI RIMANDA ALL'ELABORATO IS04182ZSPQ0000001B.
- EVENTUALI DIFFERENZE TRA LE MISURE DI QUOTE TOTALI E LA SOMMATORIA DELLE MISURE DI QUOTE PARZIALI SONO DOVUTE AD ARROTONDAMENTI AUTOMATICI.

**LEGENDA**

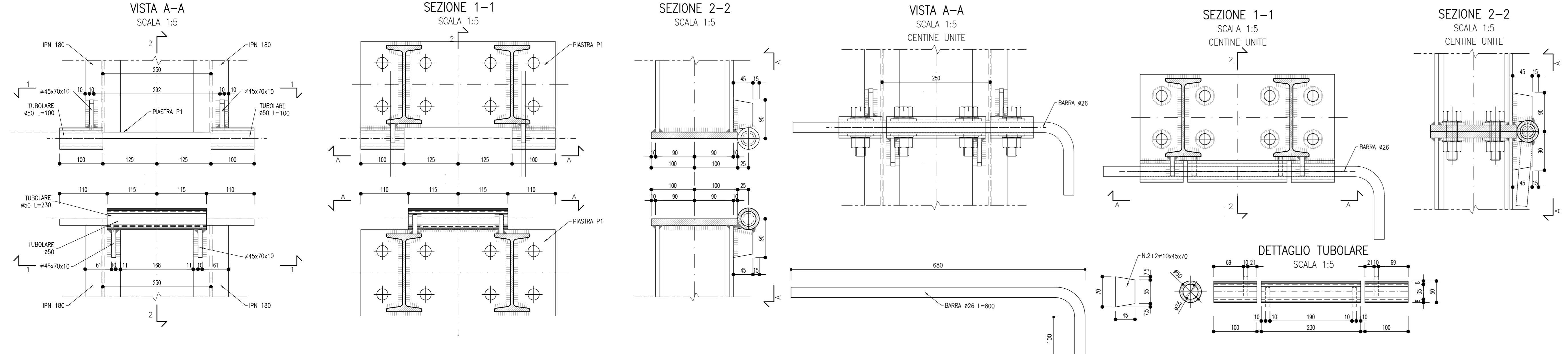
- P.C.= PIANO DEI CENTRI - P.S.= PIANO DI SCAVO - Q.P.= QUOTA DI PROGETTO

M / Scale 1:5  
100mm 500mm

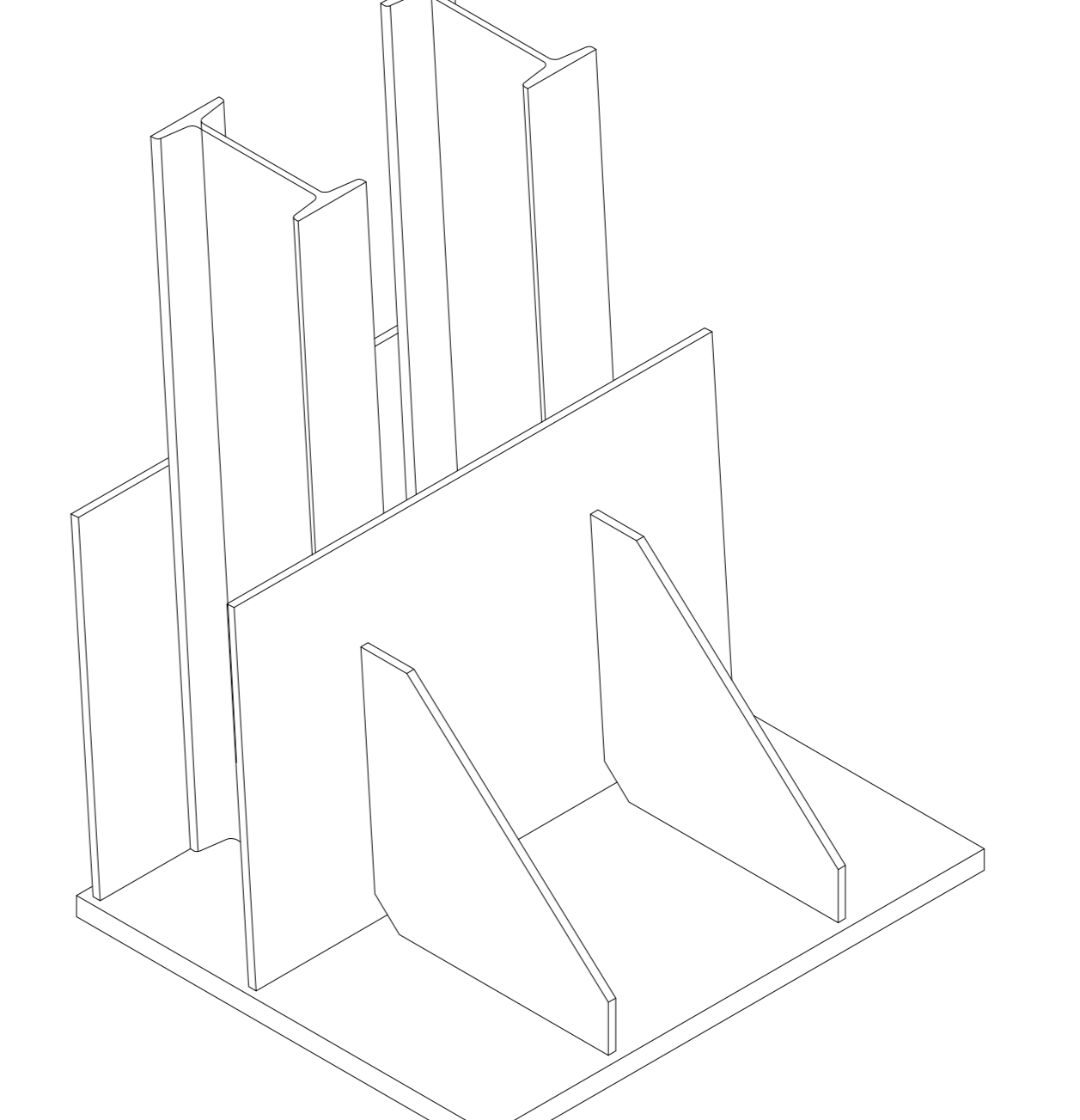


**PARTICOLARE 2**  
SCALA 1 : 5

CERNIERA GIUNZIONE CENTINE



**VISTA 3D PIEDE CENTINA**



**COMMITTENTE:** RFI RETE FERROVIARIA ITALIANA GRUPPO FERROVIE DELLO STATO ITALIANE

**DIREZIONE LAVORI:** ITALFERR GRUPPO FERROVIE DELLO STATO ITALIANE

**APPALTATORE:** SWS

**PROGETTAZIONE:** MANDATARIA: SWS; MANDANTI: PINI, GDP GEOMIN, SIST, SISI, SIDA

**IL DIRETTORE DELLA PROGETTAZIONE:** PINI Paolo Gianni

**PROGETTO ESECUTIVO**

**PROGETTAZIONE ESECUTIVA ED ESECUZIONE DEI LAVORI DI REALIZZAZIONE DEL LOTTO 1 DEL QUADRUPLICAMENTO DELLA LINEA FERROVIARIA FORTEZZA - VERONA TRATTA "FORTEZZA - PONTE GARDENA"**

**DISEGNO**  
08 - GALLERIE  
M-FINESTRA DI FUNES E GALLERIA DI SFOLLAMENTO  
Sezione di intradosso F1 - Sezione tipo B1  
Carpenteria centina

Rev.	Descrizione	Redatto	Verificato	Data	Approvato	Data	Adottato Data
A	Emissione a seguito di studio e progettazione	M. Tognetti	A. Veneri	17/01/2022	D. Buttafava	18/01/2022	
B	Emissione a seguito di studio e progettazione	F. Tiarco	P. Fontana	01/12/2022	D. Buttafava	05/12/2022	
C	Emissione a seguito di studio e interfacce	S. Carta	P. Fontana	28/09/2023	D. Buttafava	27/09/2023	

SCALA: Come Indicato

COMMESSA: IBOU1BZ2BGN0600011B

File: IBOU1BZ2BGN0600011B.dwg