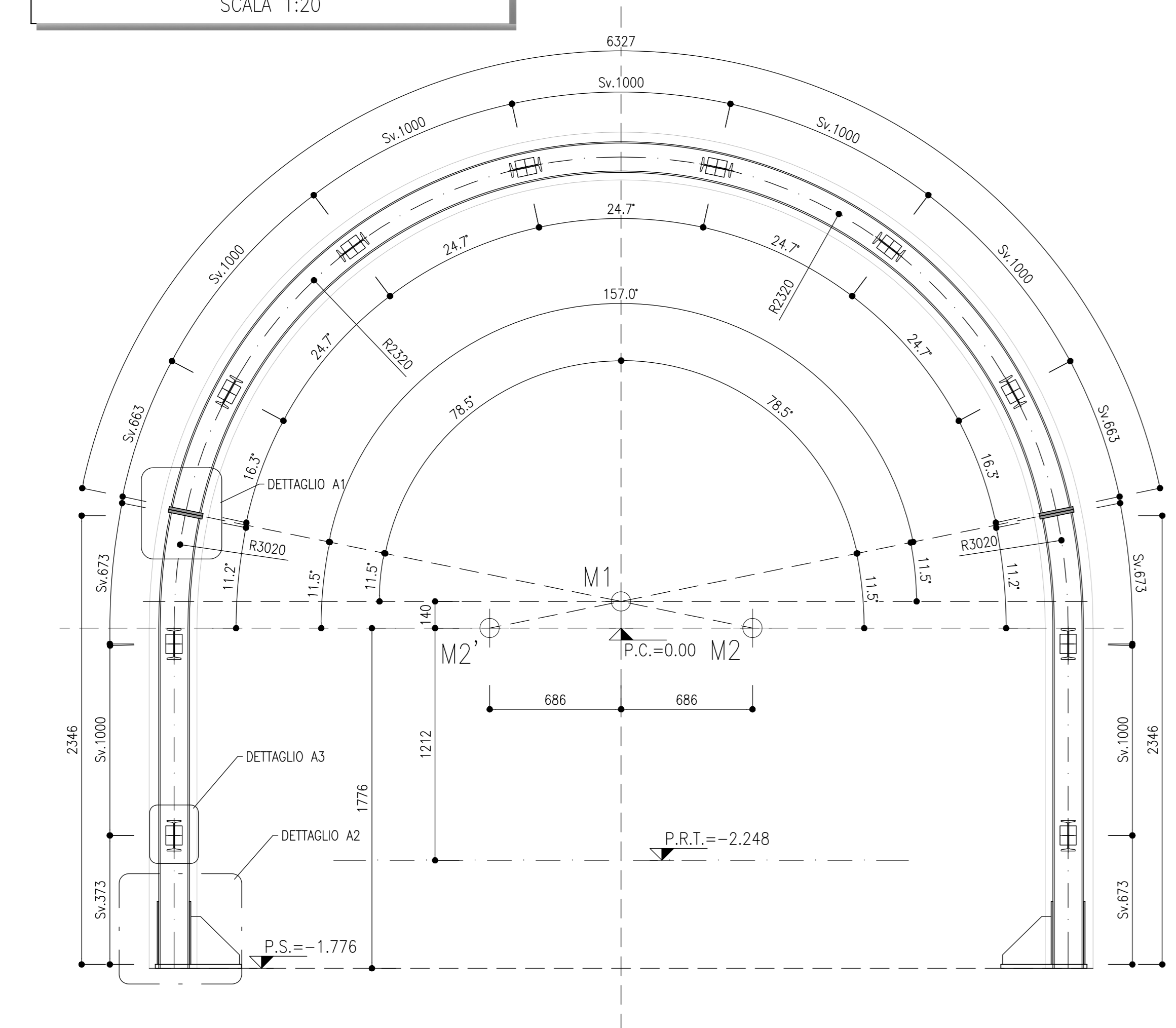
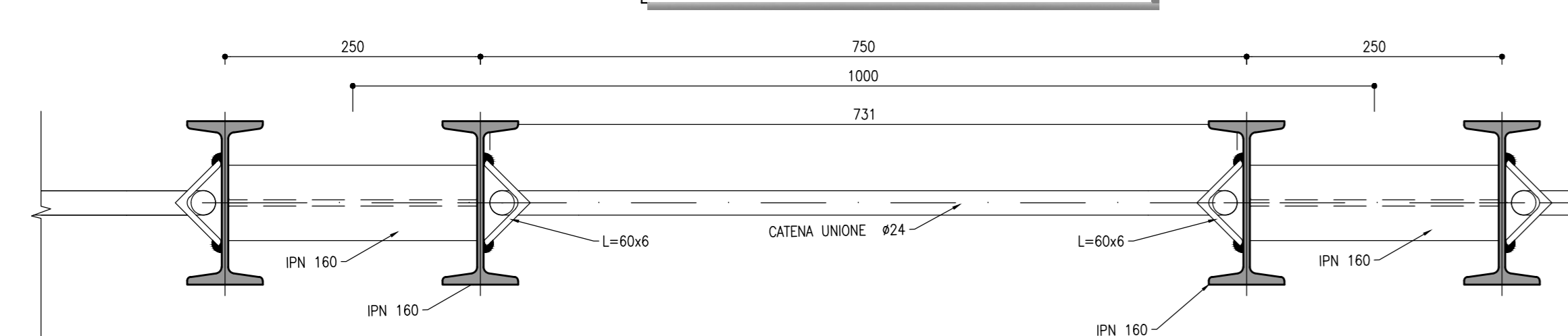


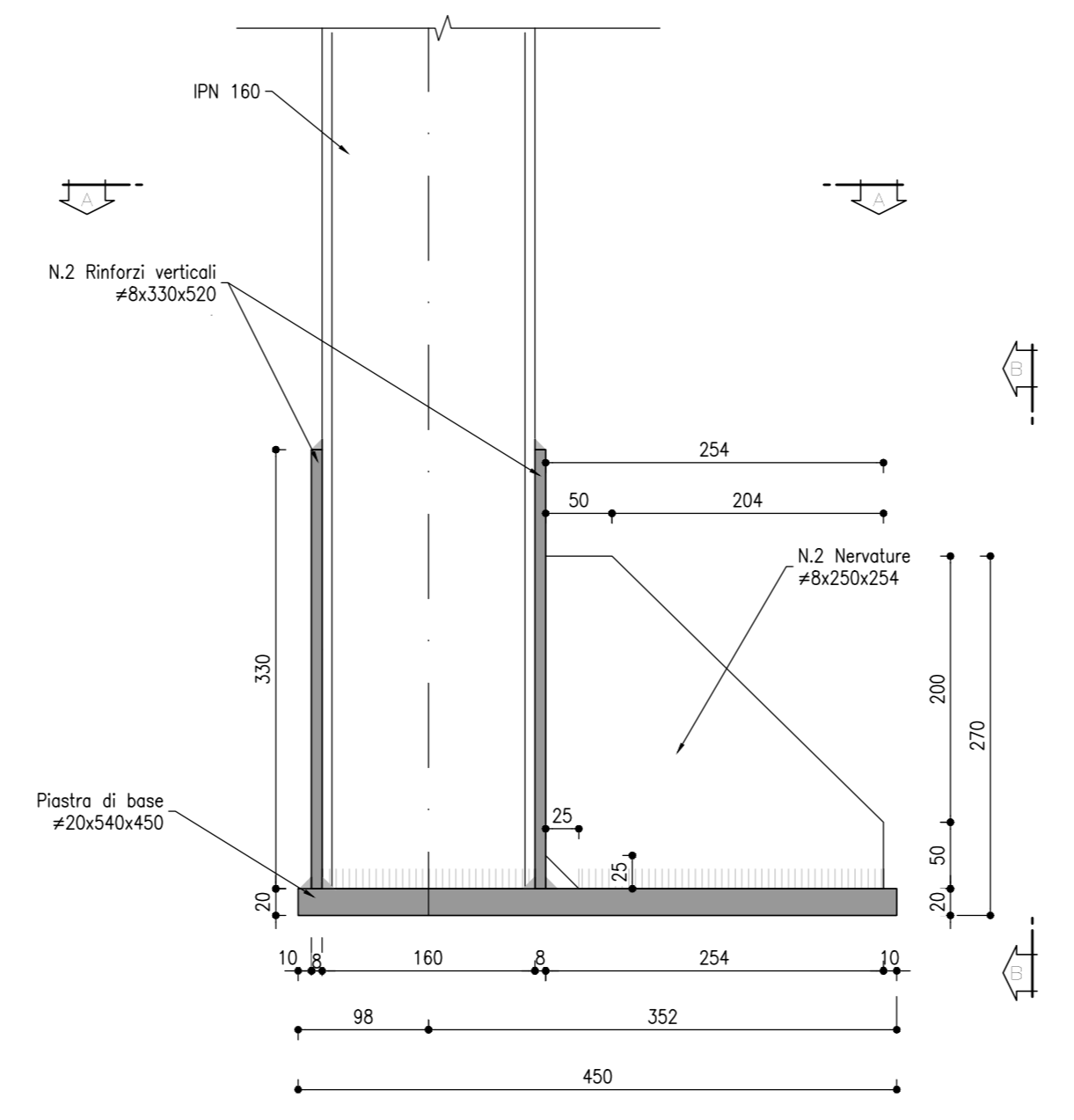
CARPENTERIA CENTINA
SCALA 1:20



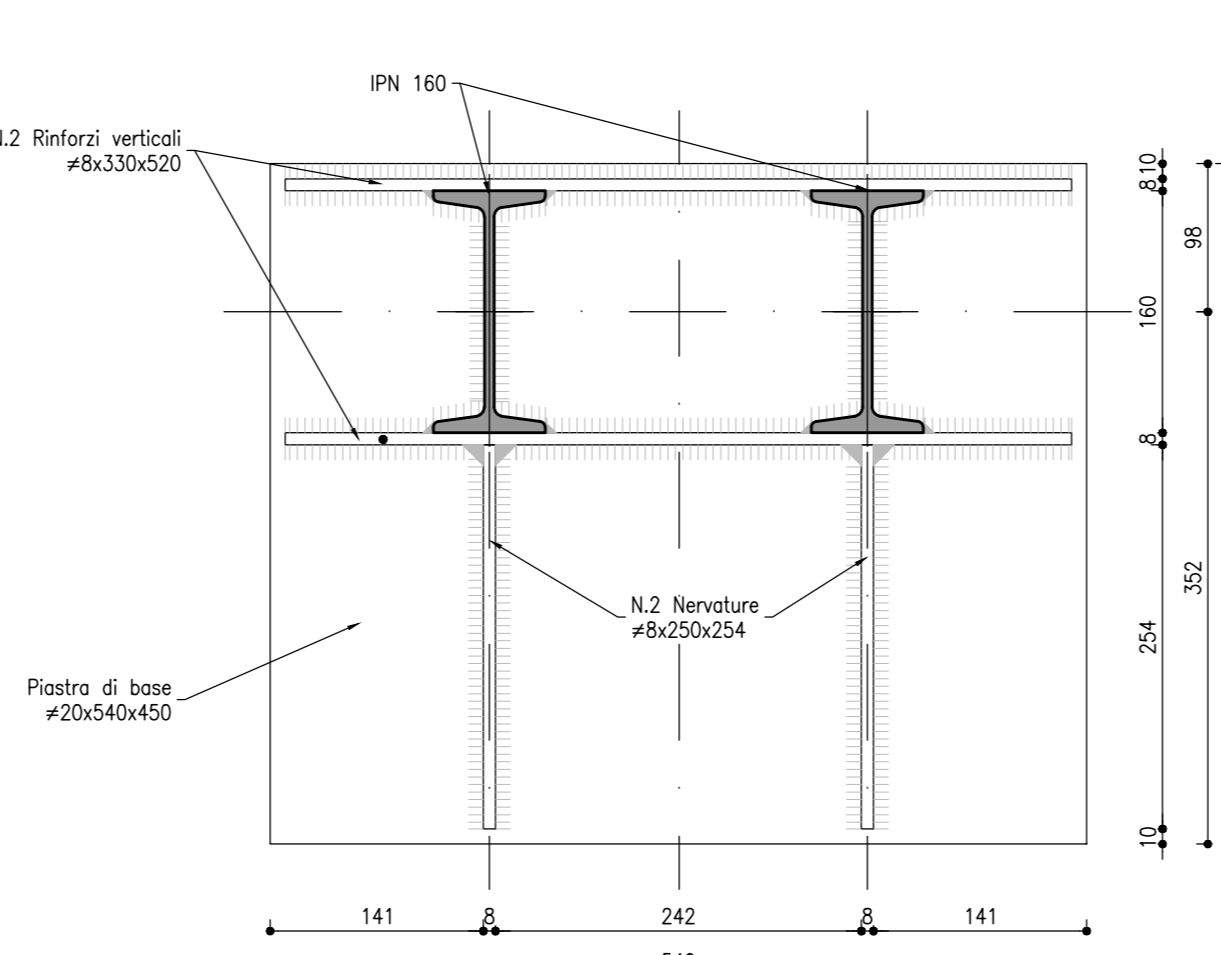
DETTAGLIO CATENA
SCALA 1:5



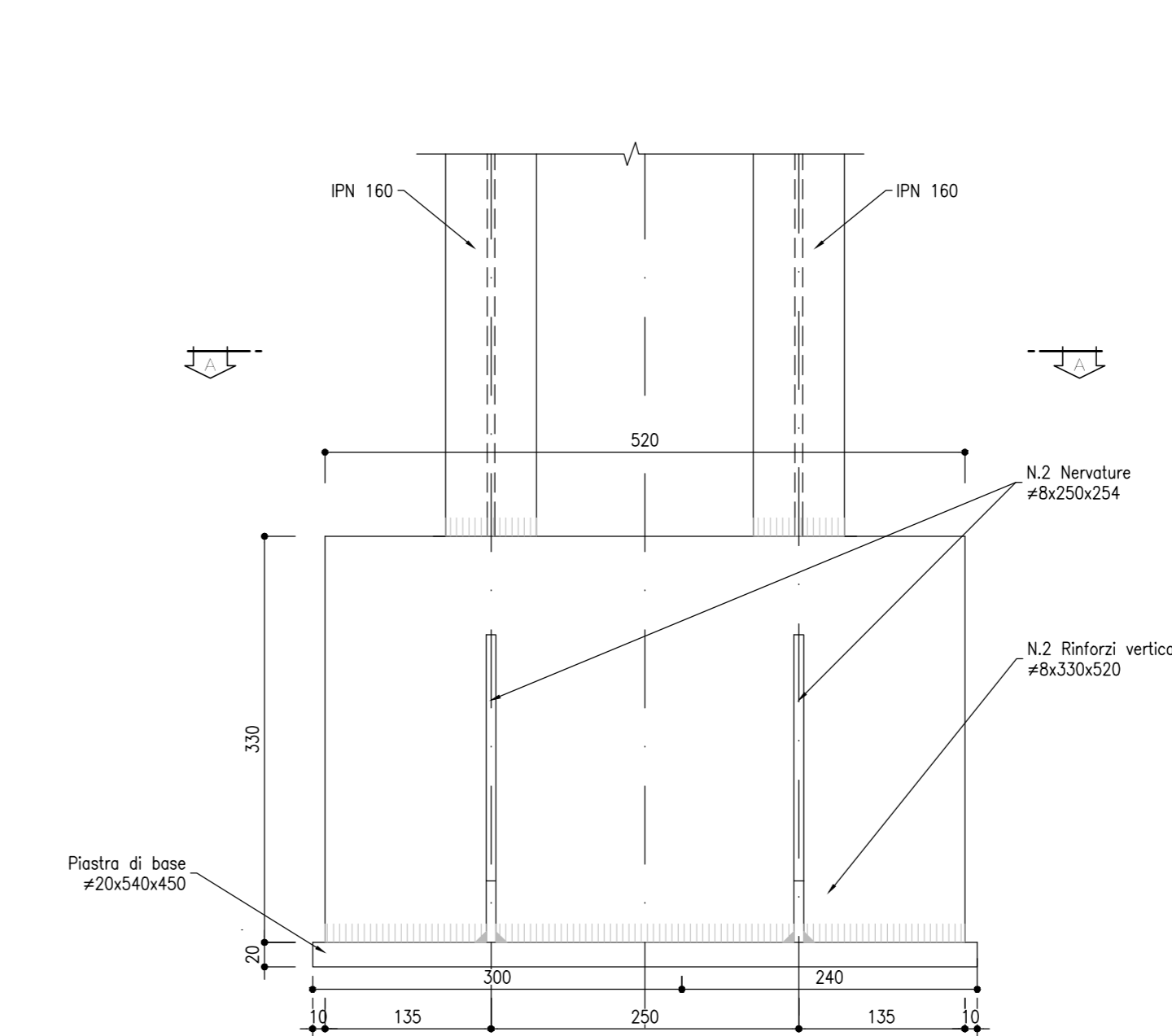
DETTAGLIO A02 PIEDE CENTINA
SCALA 1:5



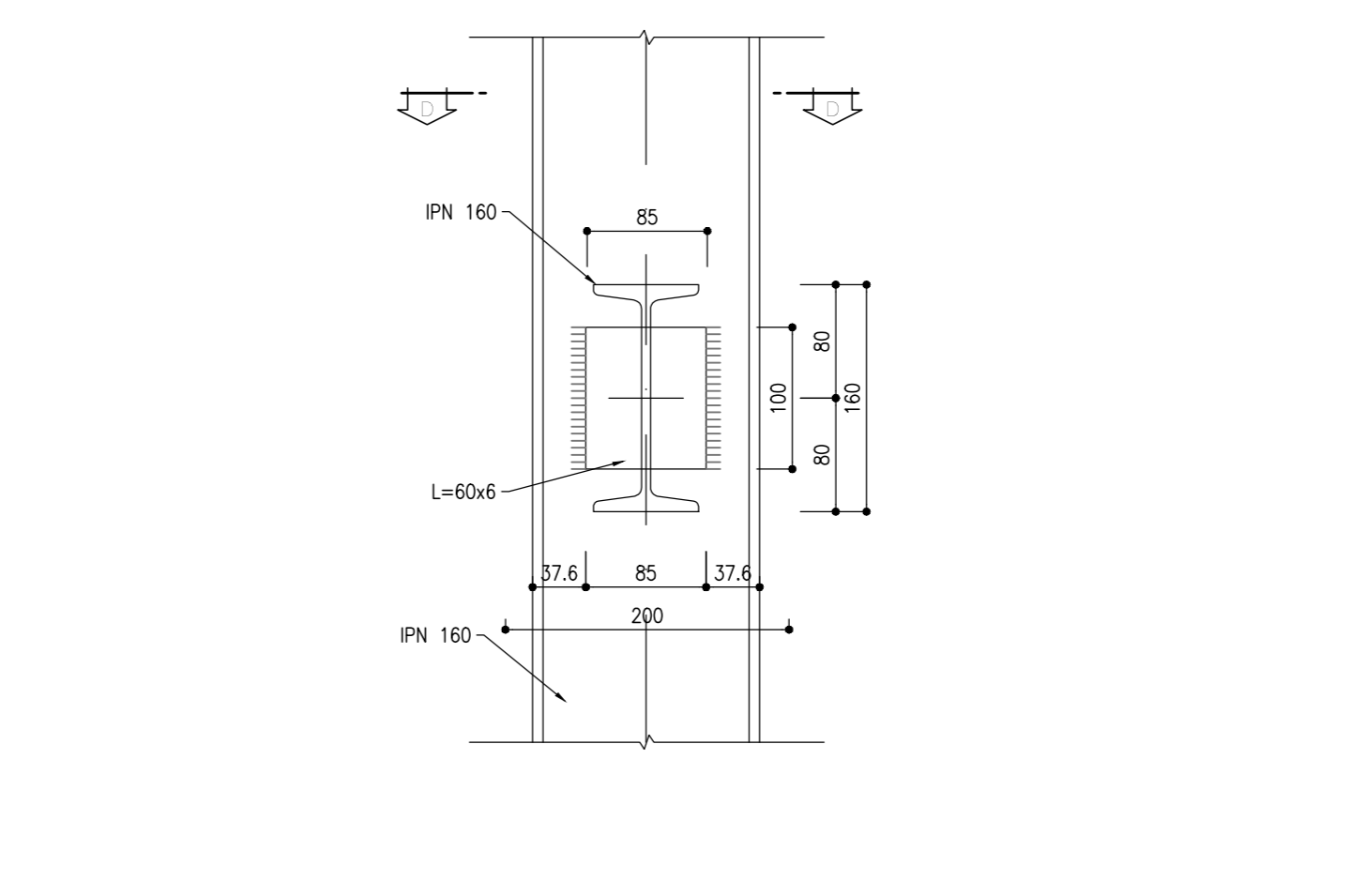
SEZIONE A-A
SCALA 1:5



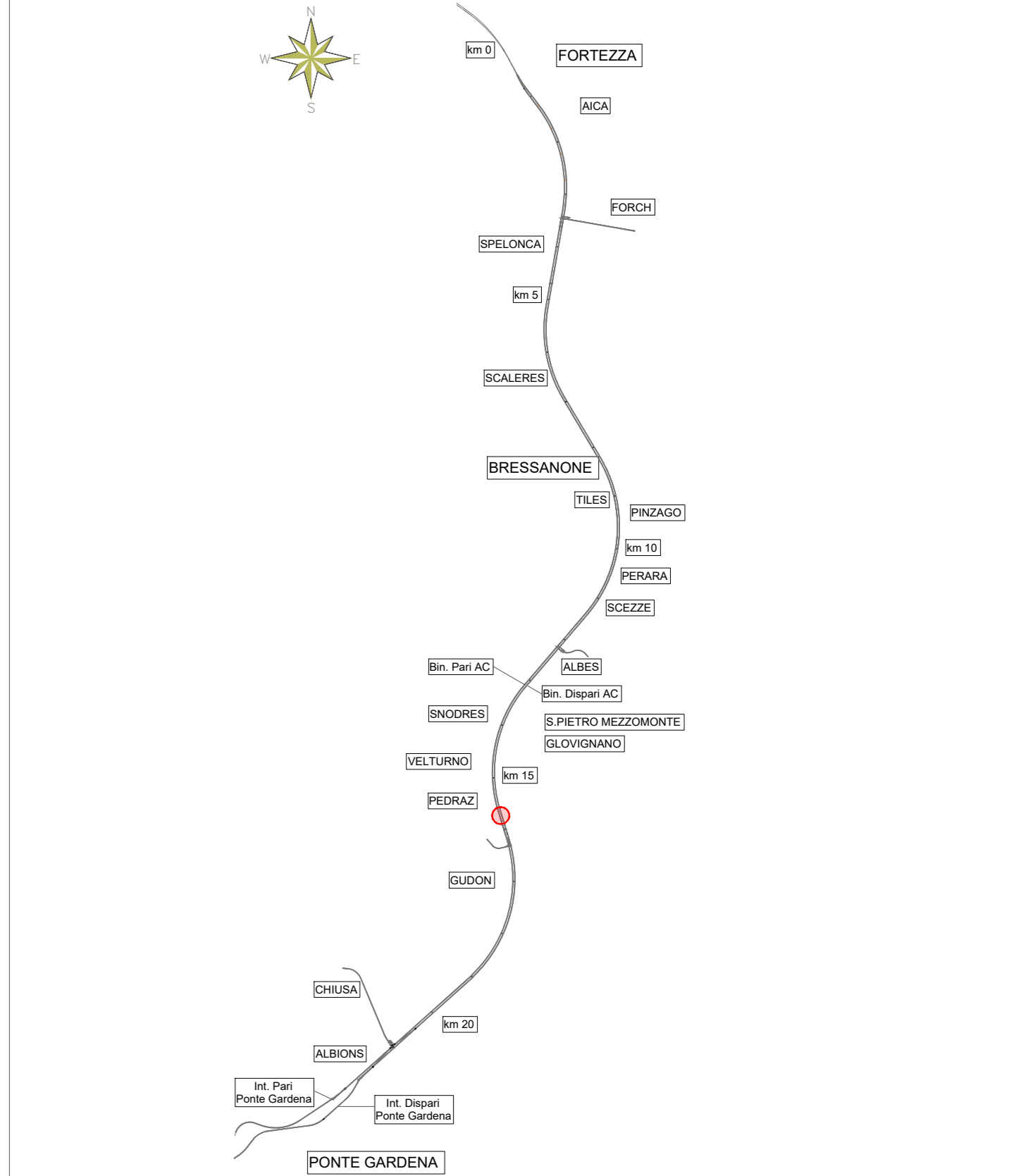
SEZIONE B-B
SCALA 1:5



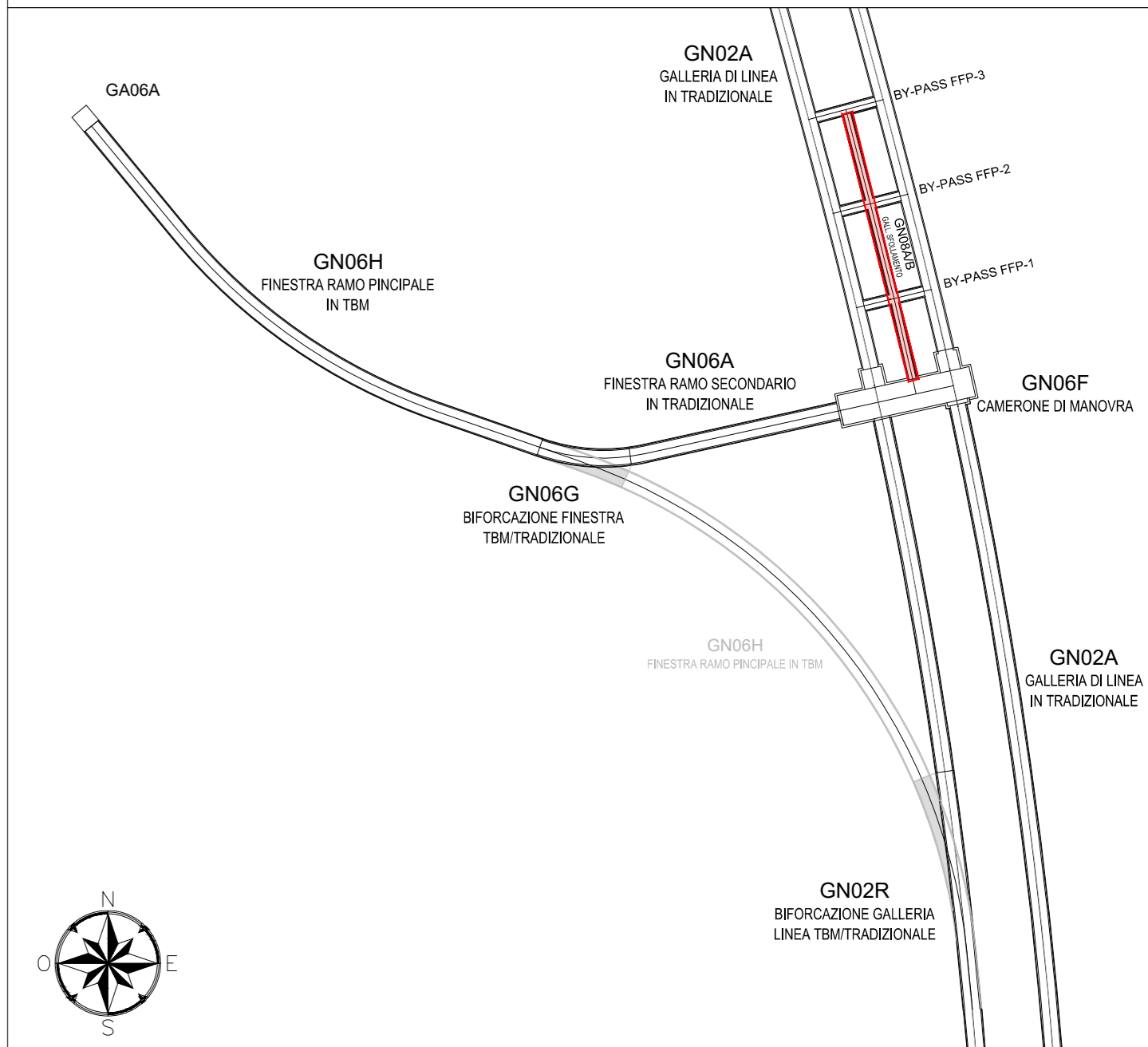
DETTAGLIO A03
SCALA 1:5



KEY-PLAN



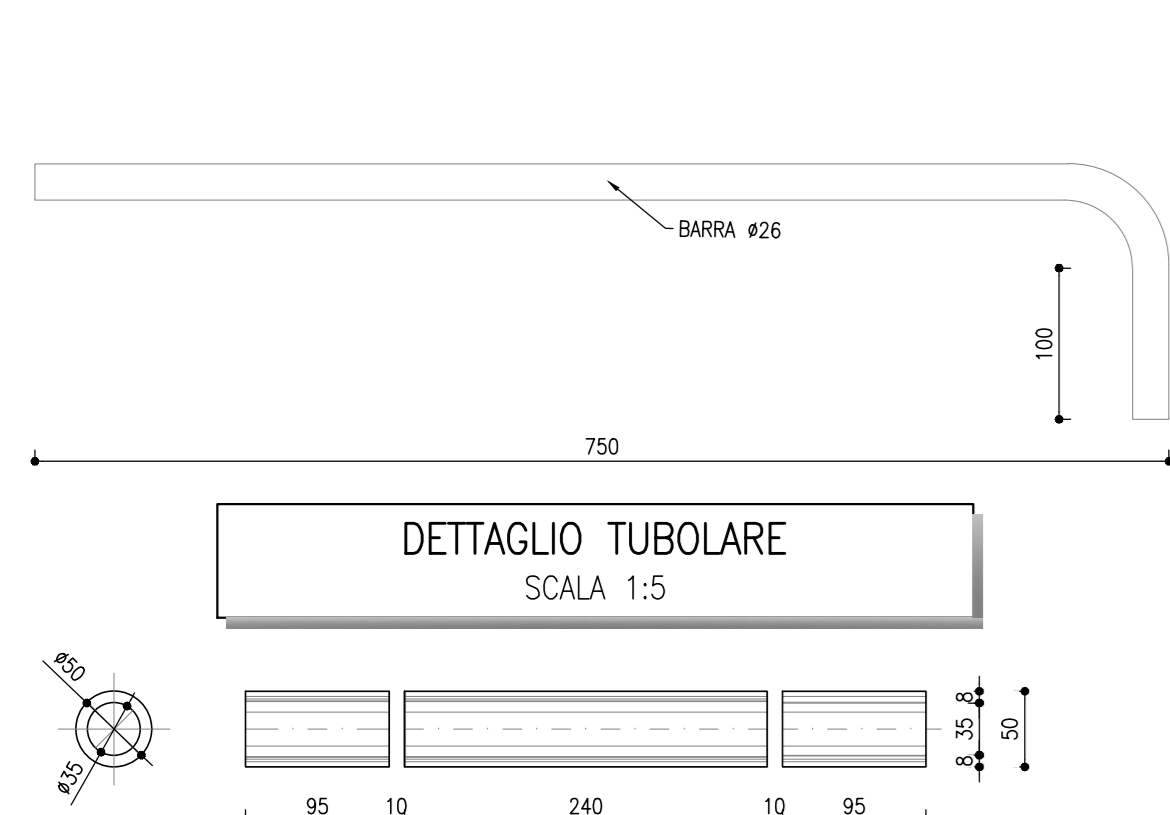
FINESTRA DI FUNES - QUADRO DI INSIEME



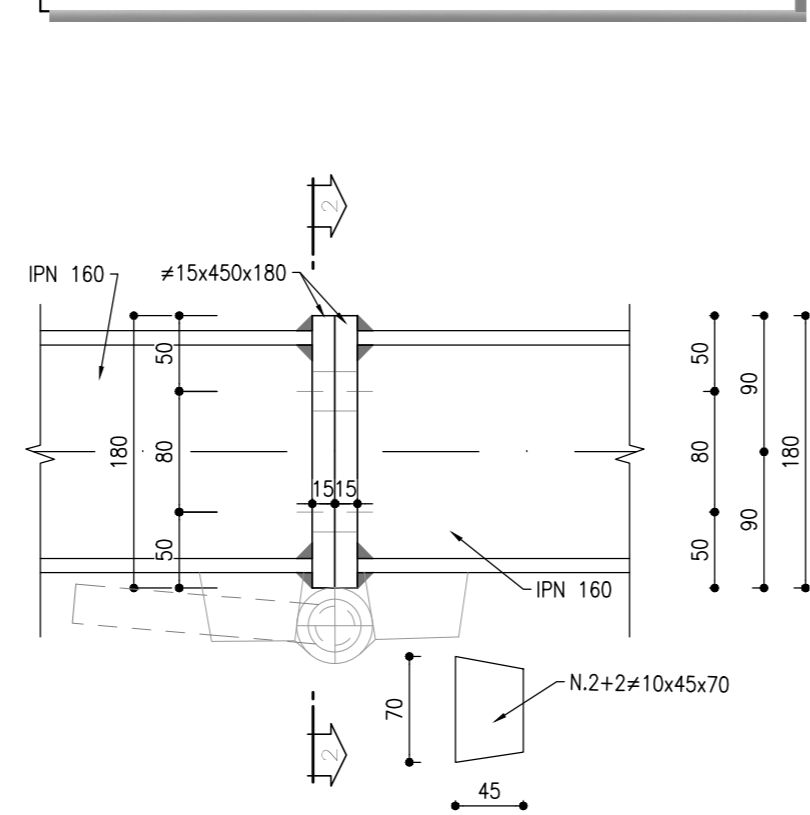
LEGENDA

P.C. = PIANO DEI CENTRI
P.F. = PIANO DEL FERRO
P.S. = PIANO DI SCAVO
Q.C. = QUOTA CORDOLO
P.R.T. = PIANO ROTOLAMENTO

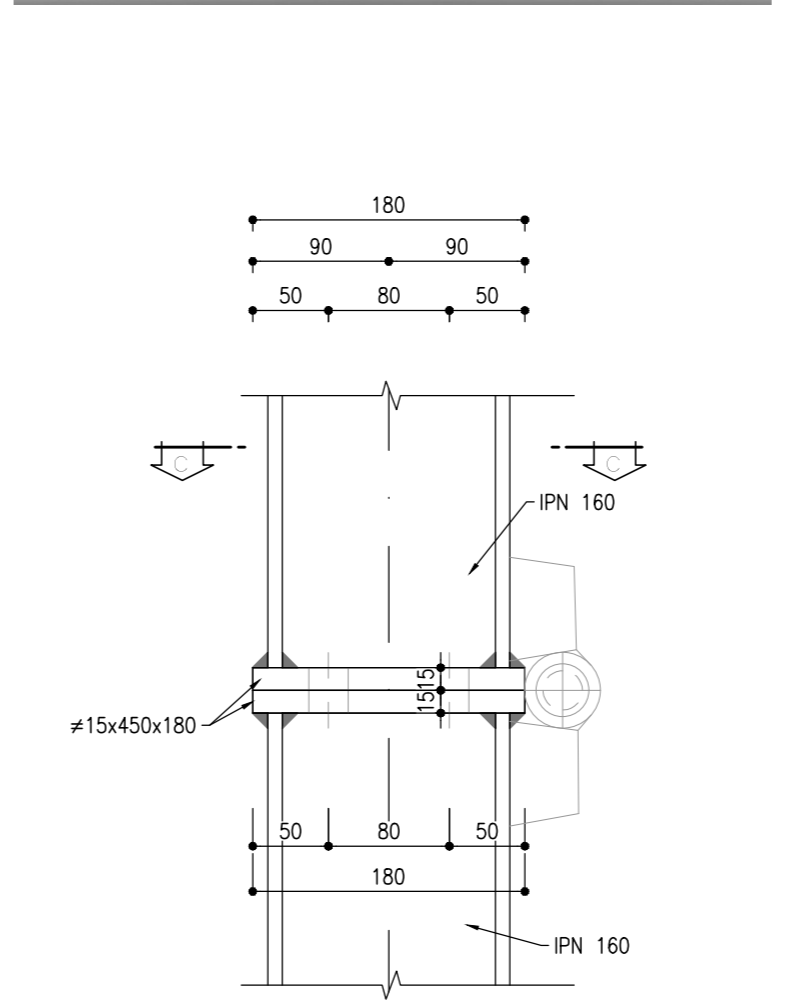
SEZIONE 4-4
SCALA 1:5



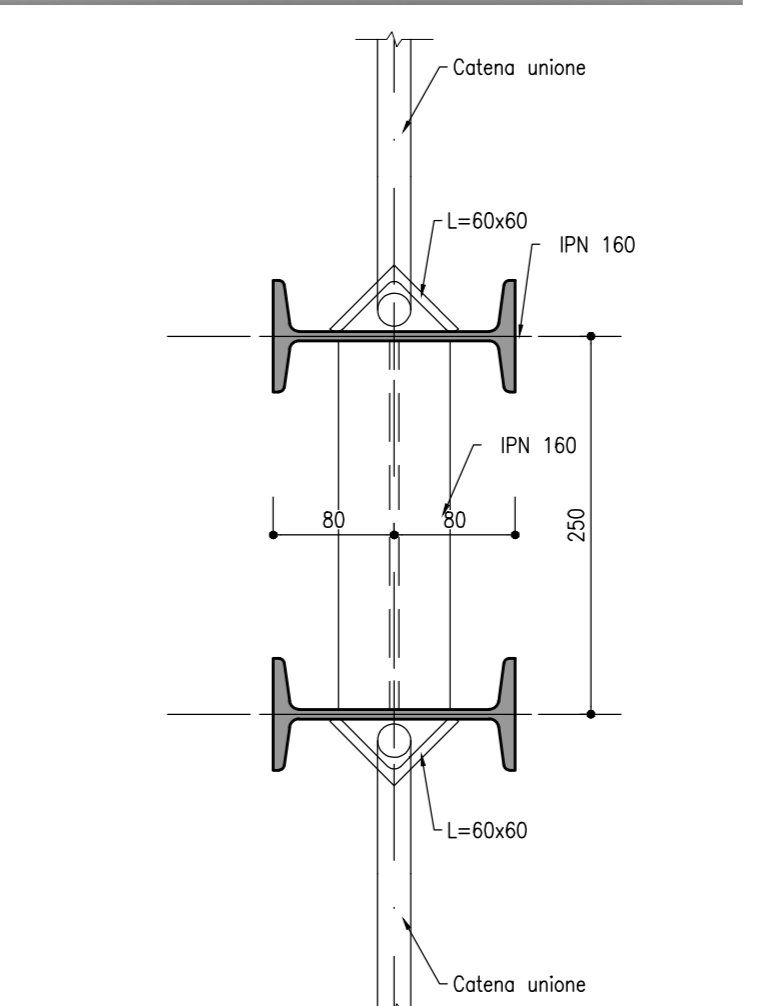
SEZIONE 1-1 Posizione finale
SCALA 1:5



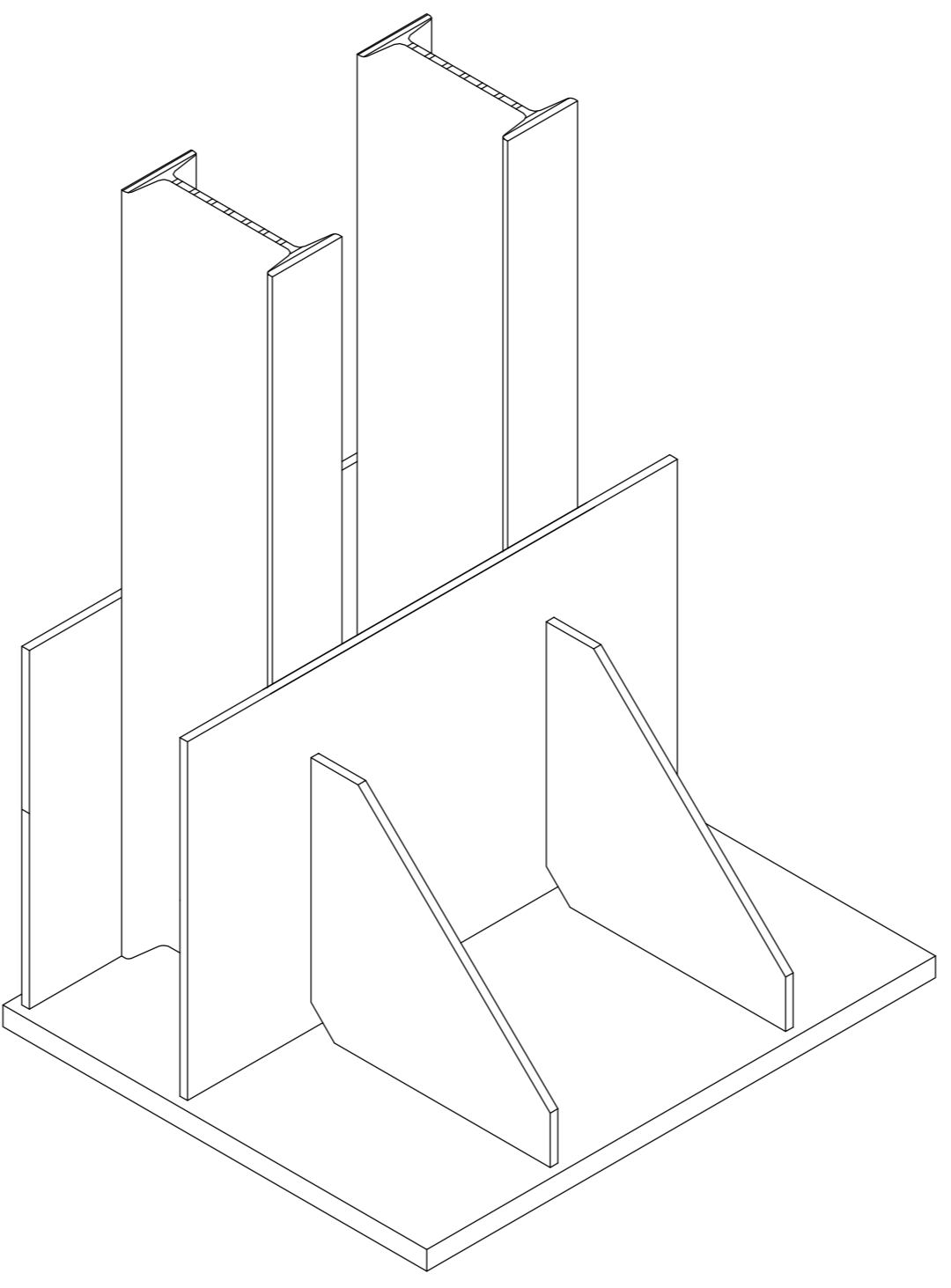
DETTAGLIO A01
SCALA 1:5



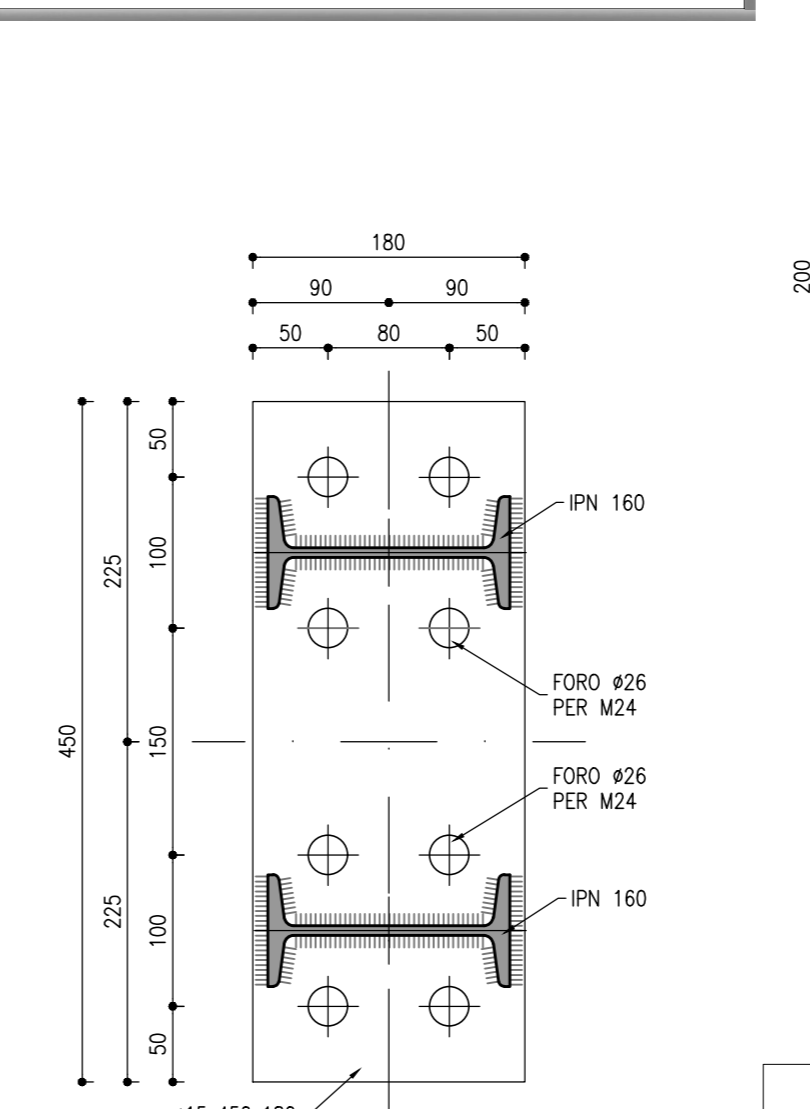
DETTAGLIO CATENA
SCALA 1:5



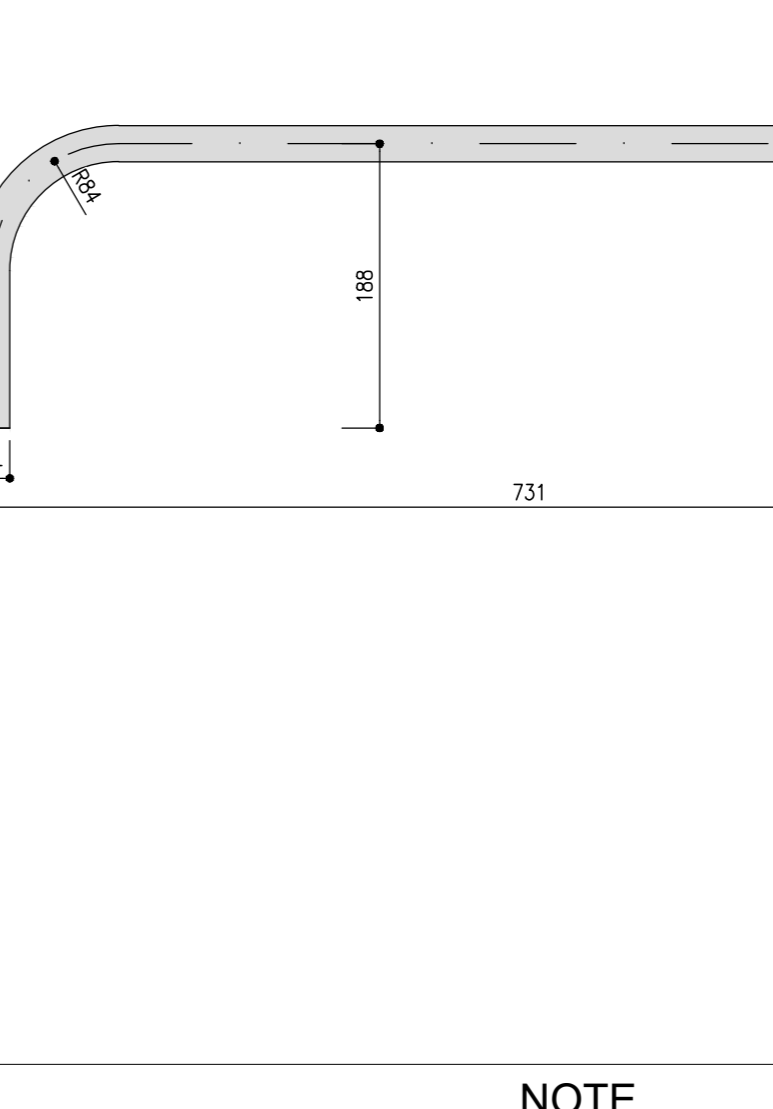
3D PIEDE CENTINA



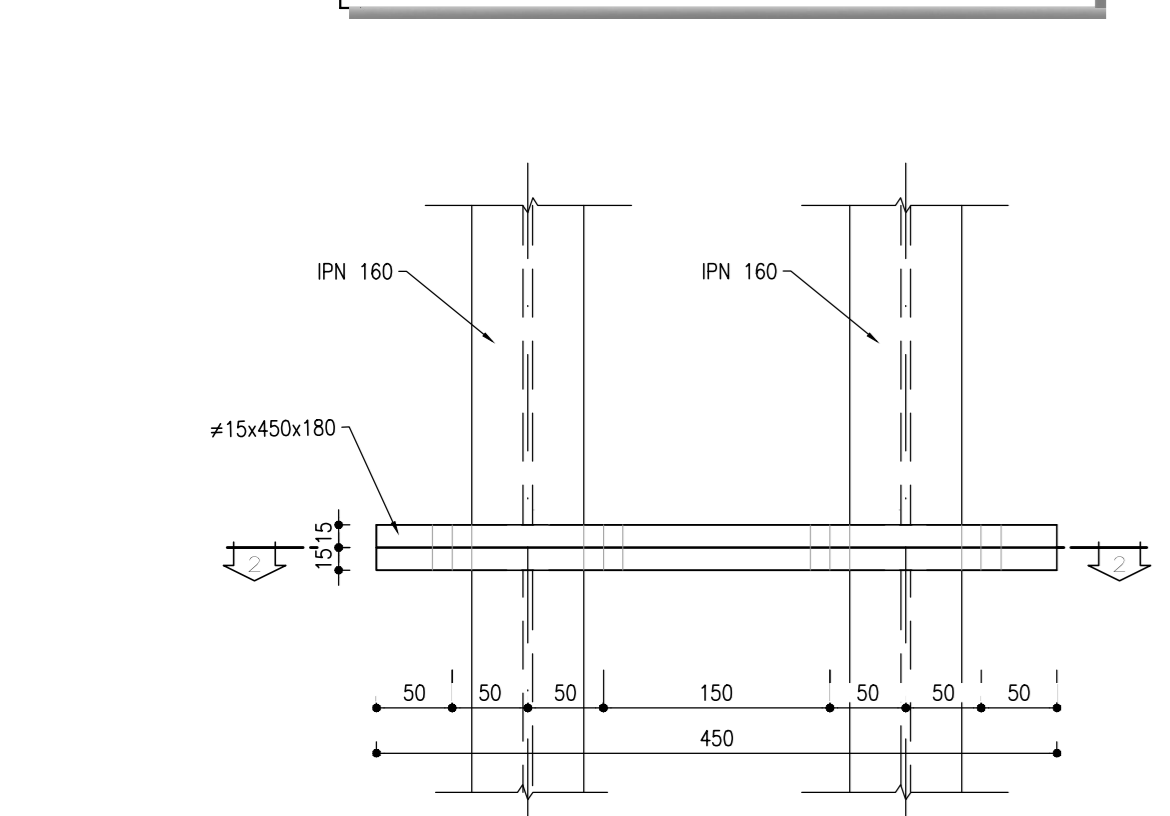
SEZIONE C-C
SCALA 1:5



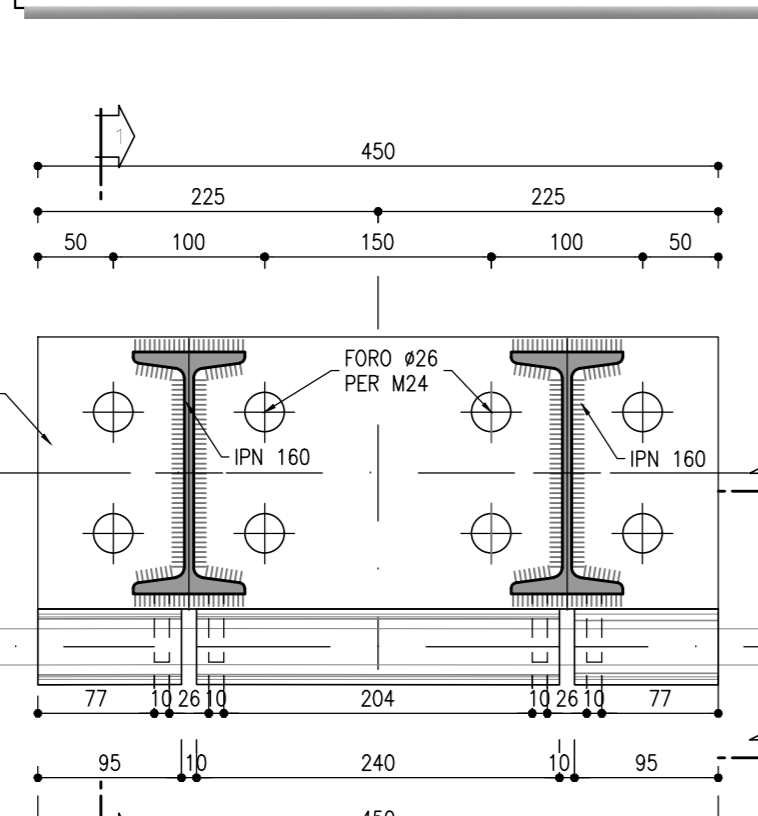
DETTAGLIO A03
SCALA 1:5



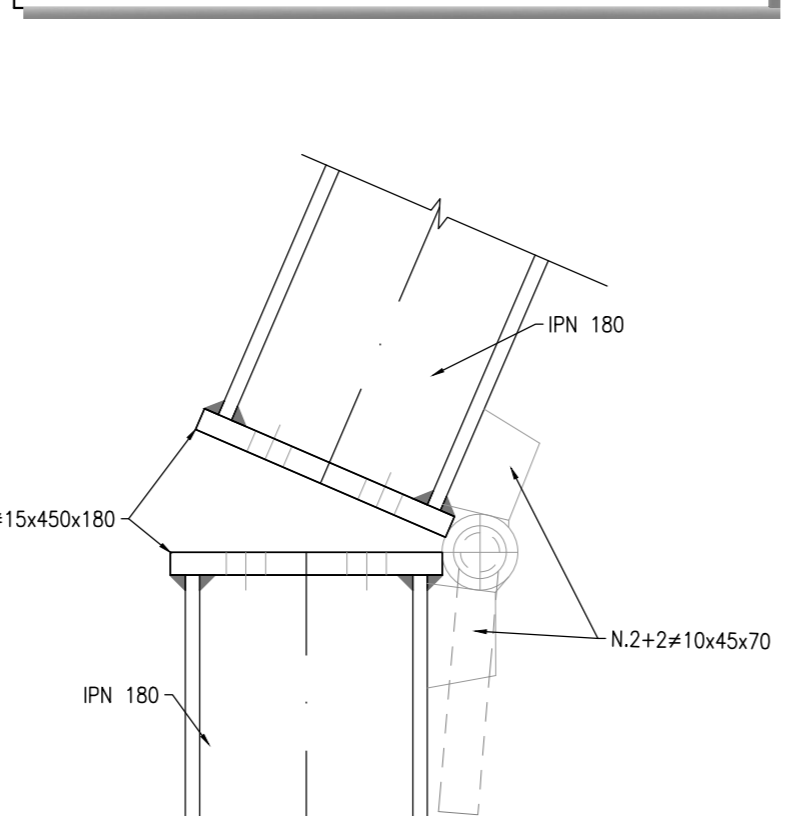
SEZIONE 3-3
SCALA 1:5



SEZIONE 2-2
SCALA 1:5



SEZIONE 1-1 Posizione iniziale
SCALA 1:5



NOTE

- EVENTUALI DIFFERENZE TRA LE MISURE TOTALI E LE SOMMATORIE DELLE MISURE PARZIALI SONO DOVUTE AGLI ARROTONDAMENTI AUTOMATICI DI AUTOCAD.
- PER LE CARATTERISTICHE DEI MATERIALI SI RIMANDA ALL'ELABORATO IBOU1BEZ2SPGN00000001.

COMMITTENTE



DIREZIONE LAVORI



PROGETTAZIONE

MANDATARIA: SWS
MANDANTI: PINI, GDP GEOMIN, SIST, etc.
IL DIRETTORE DELLA PROGETTAZIONE: [Signature]

PROGETTO ESECUTIVO

PROGETTAZIONE ESECUTIVA ED ESECUZIONE DEI LAVORI DI REALIZZAZIONE DEL LOTTO 1 DEL QUADRUPPLICAMENTO DELLA LINEA FERROVIARIA FORTEZZA - VERONA TRATTA "FORTEZZA - PONTE GARDENA"

DISEGNO

M-FINESTRA FUNES E GALLERIA DI SFOLLAMENTO
Galleria di sfollamento
Sezione Tipo A1 - Carpenteria centina

APPELLATORE	SCALA:
[Signature]	VARIE

COMMESSA	LOTTO	FASE	ENTE	TIPO DOC.	OPERAI/DISCIPLINA	PROGR.	REV.
IB00	1B	E	ZI	BB	GN0600	040	B

Rev.	Descrizione	Redatto	Verificato	Data	Approvato	Data	Adottato	Data
A	Emissione	M. [Signature]	A. [Signature]	17/01/2022	[Signature]	18/01/2022		
B	Emissione a seguito di iterazione e approvazione	G. [Signature]	P. [Signature]	01/10/2022	[Signature]	06/10/2022		