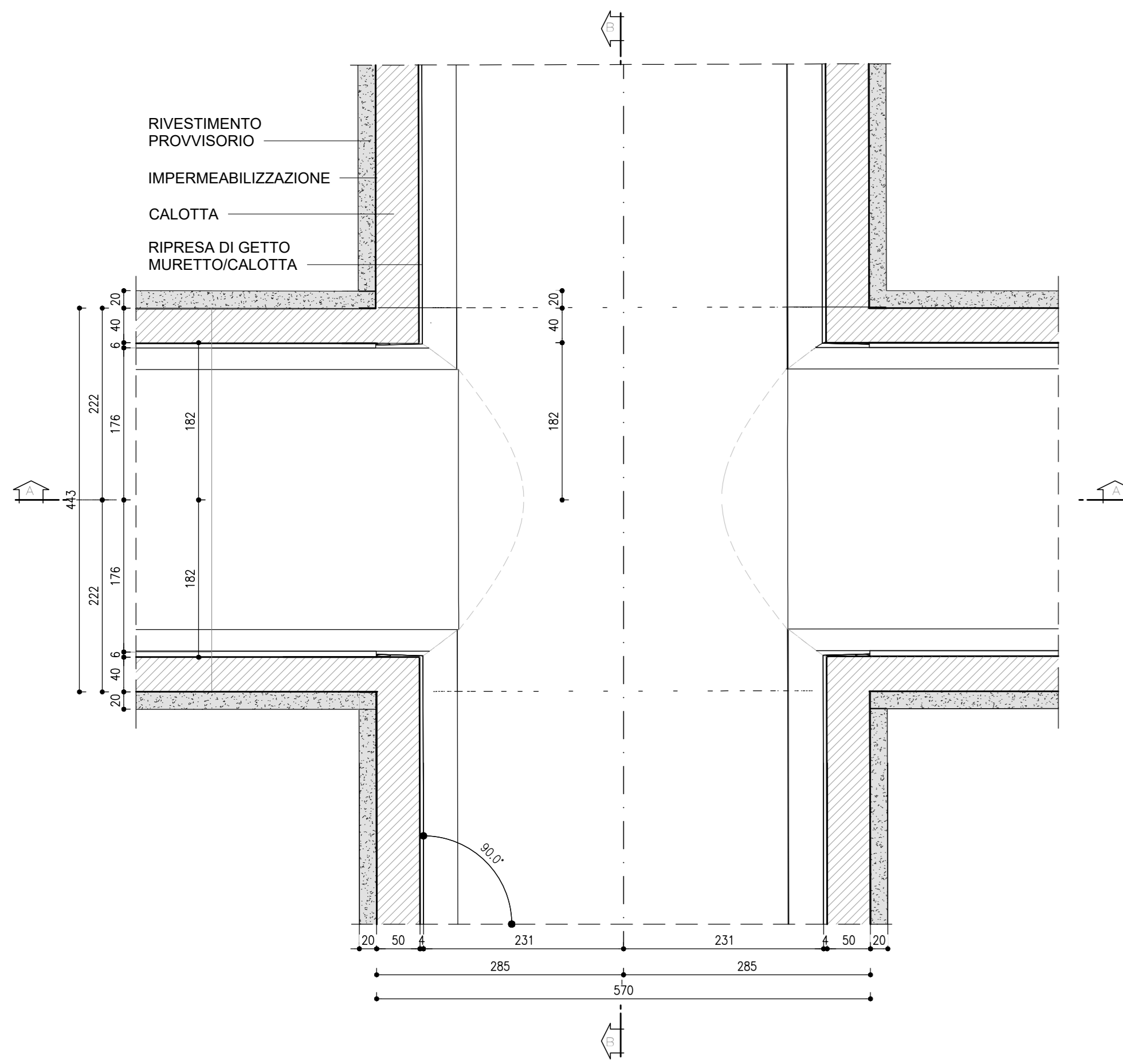
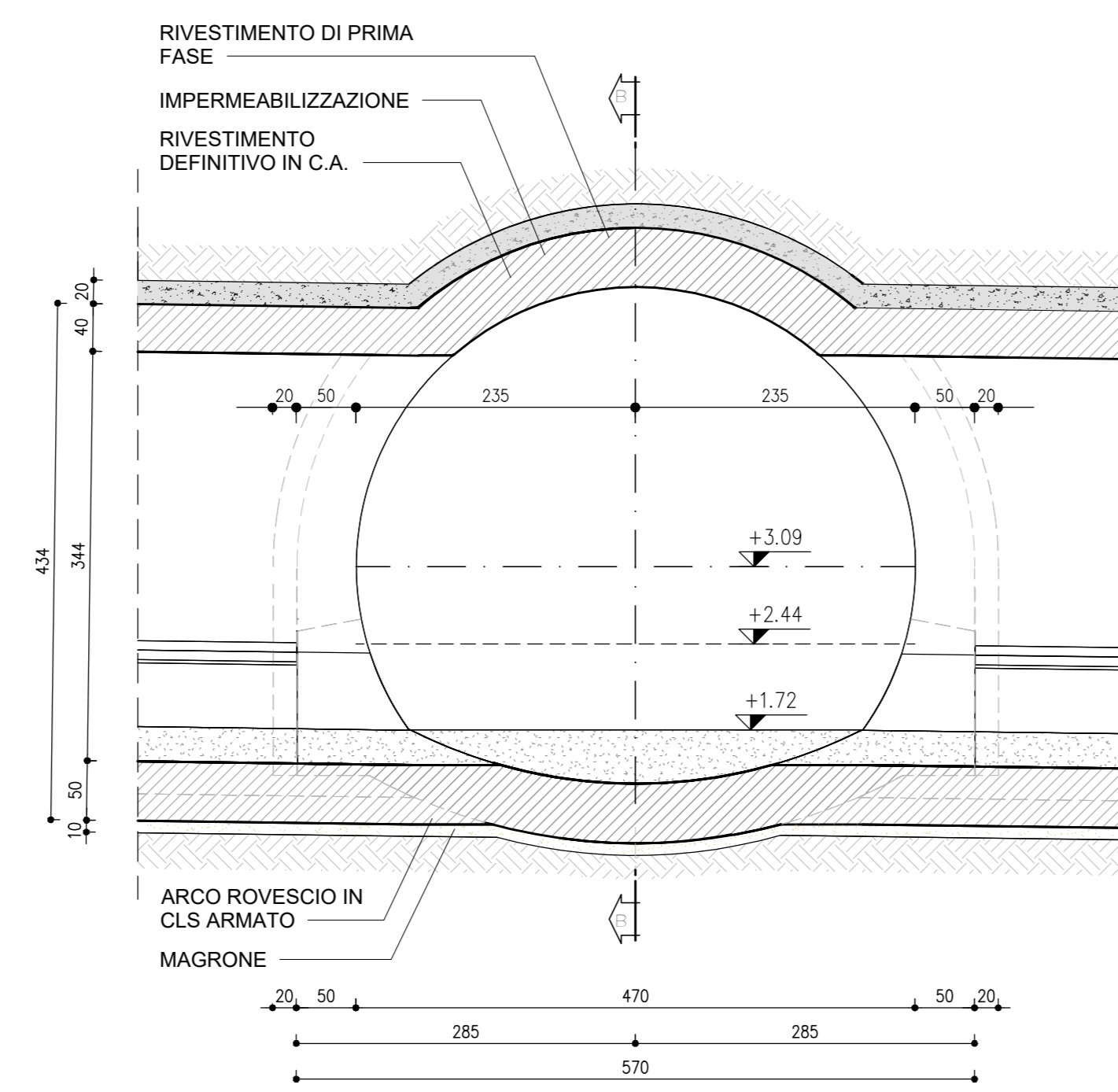


INNESTO GALLERIA DI SFOLLAMENTO SU BYPASS

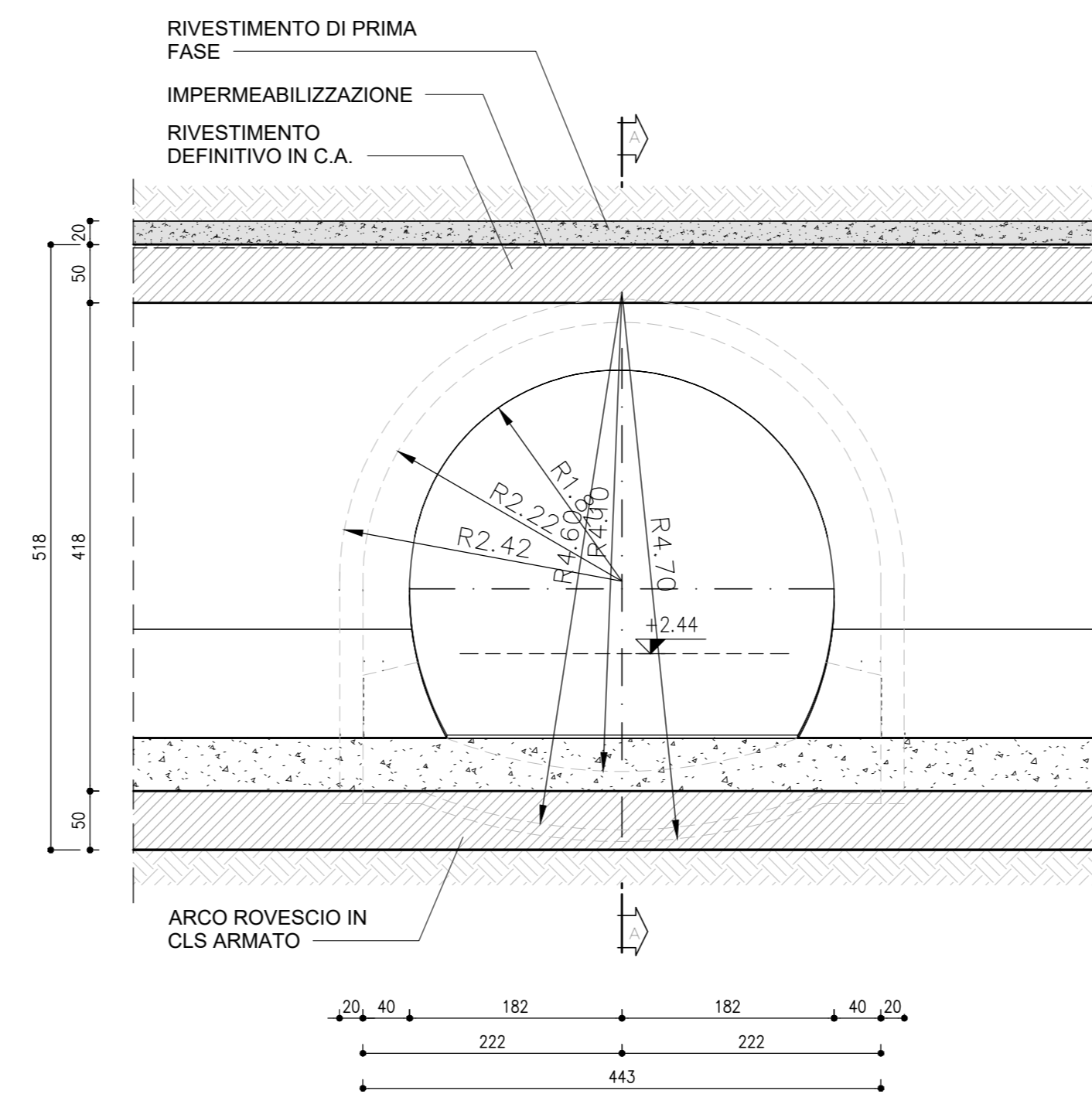
VISTA IN PIANTA
SCALA 1:50



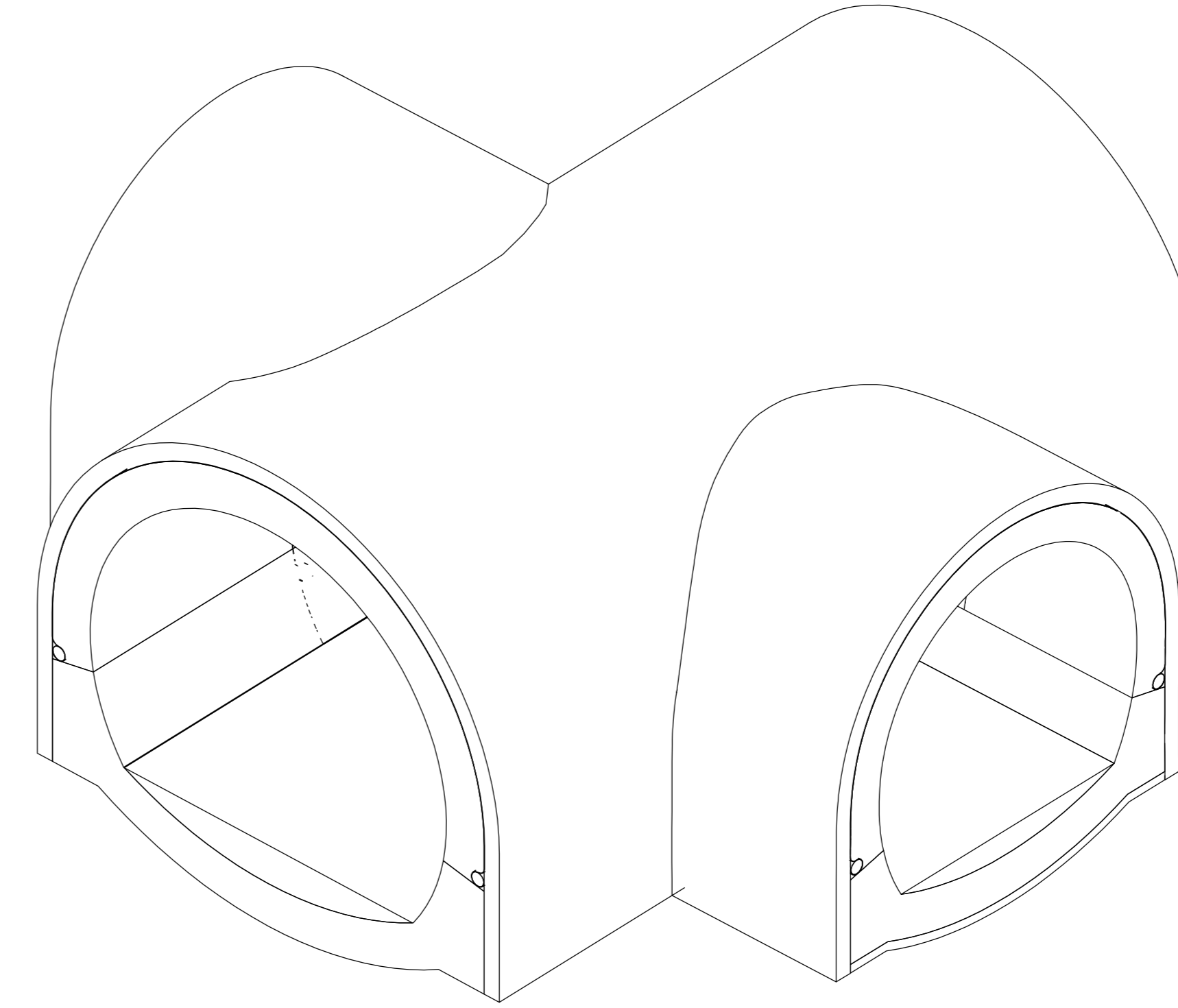
SEZIONE A-A
SCALA 1:50



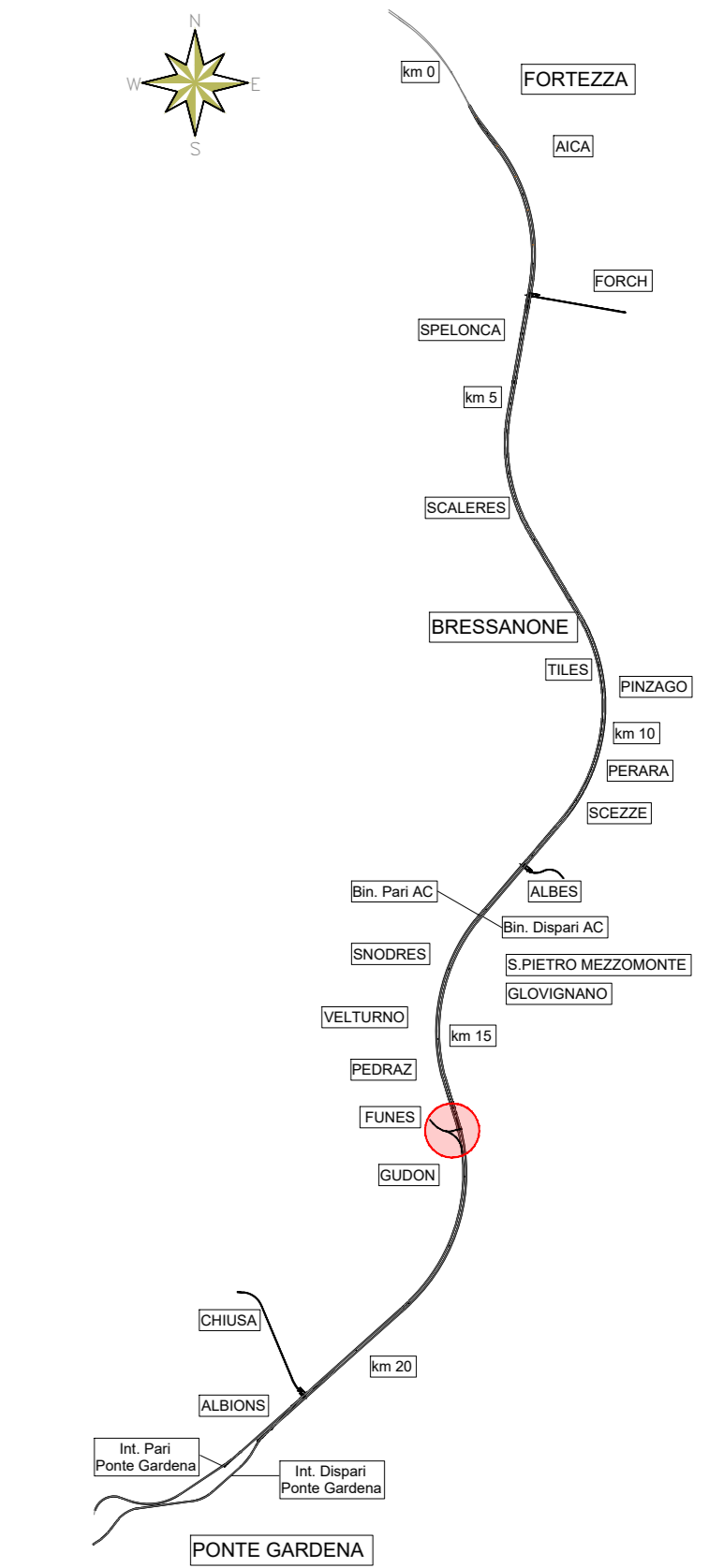
SEZIONE B-B
SCALA 1:50



VISTA 3D
SCALA 1:50

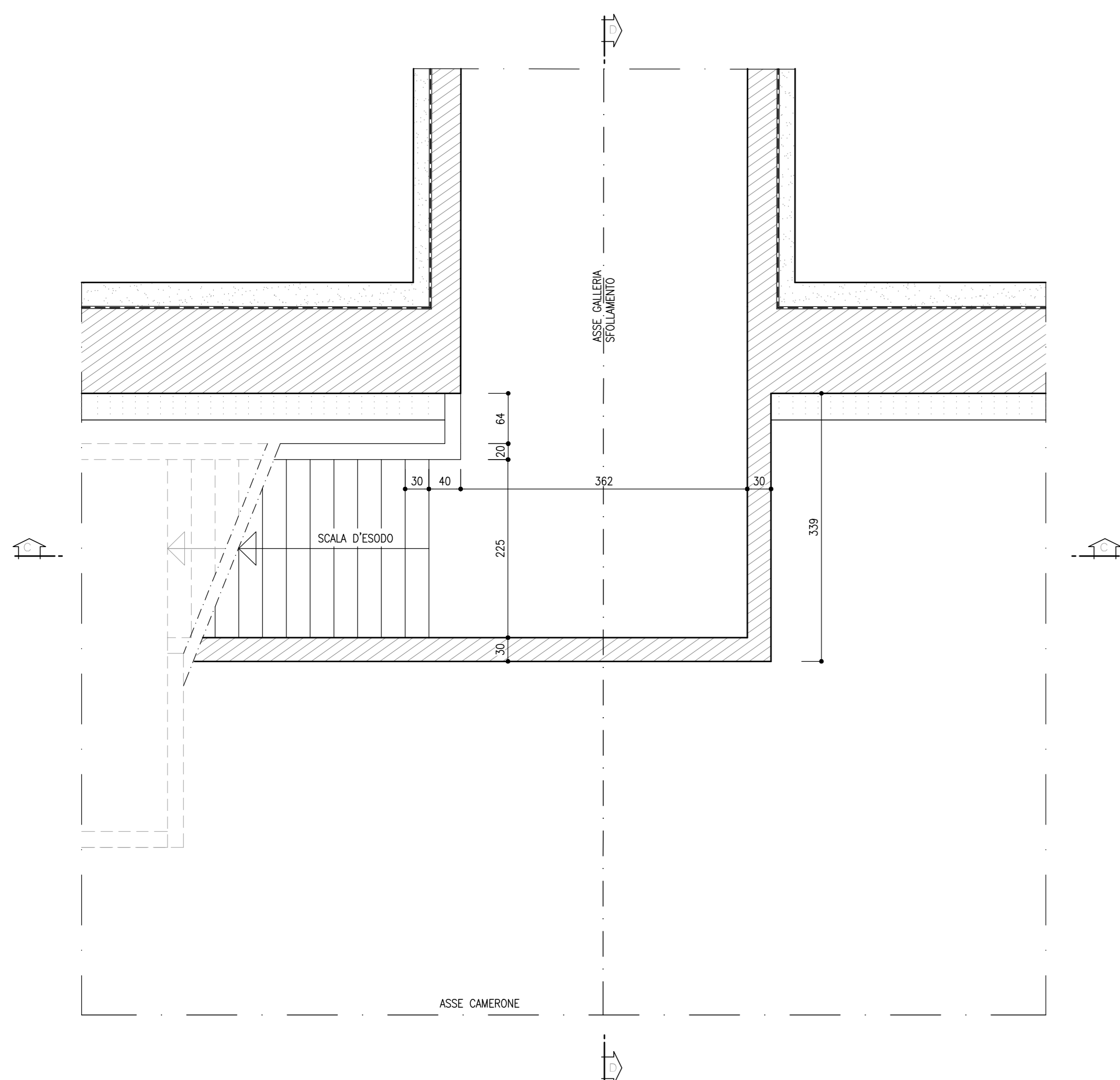


KEY-PLAN

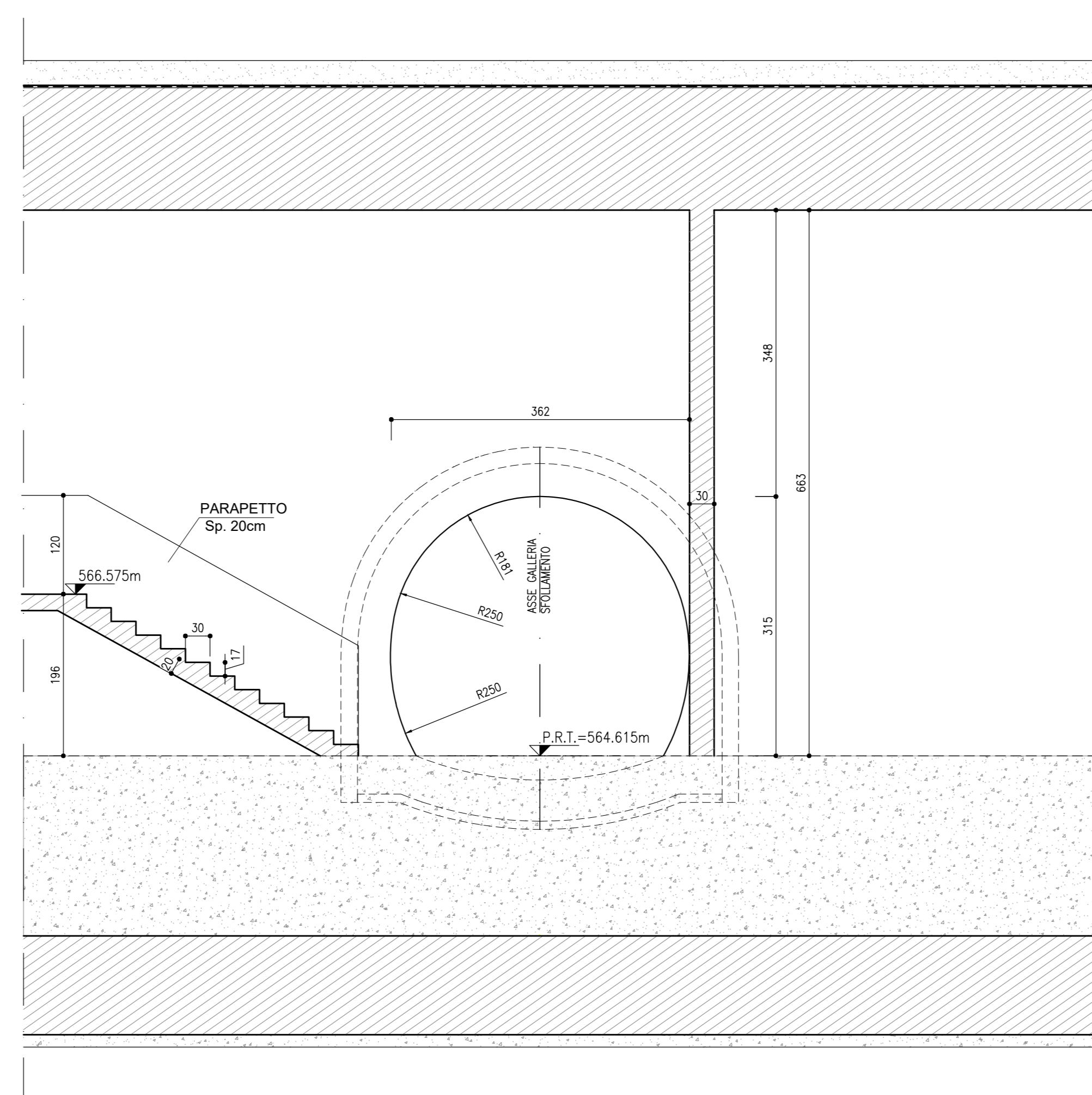


INNESTO GALLERIA DI SFOLLAMENTO SU CAMERONE

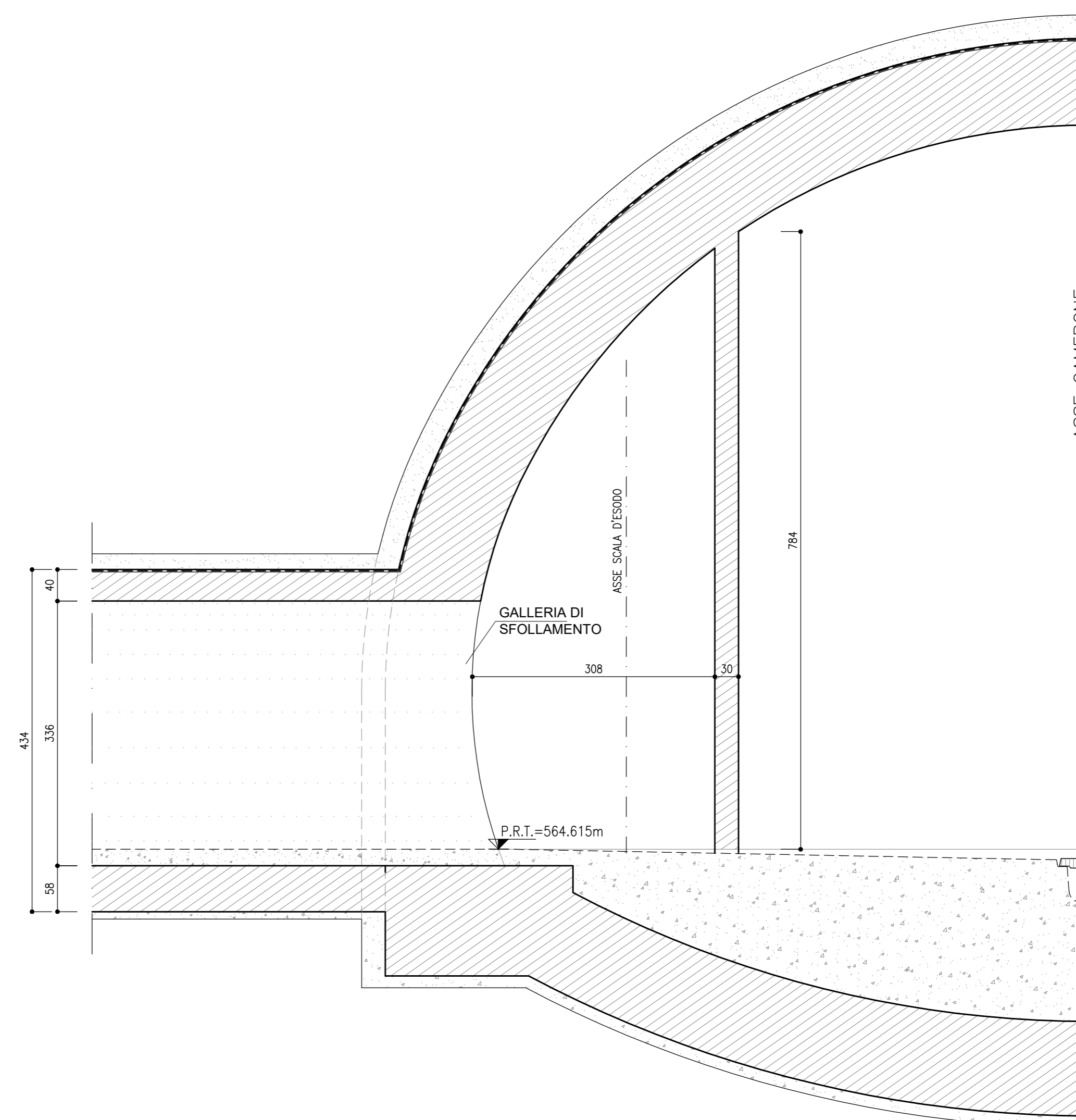
VISTA IN PIANTA
SCALA 1:50



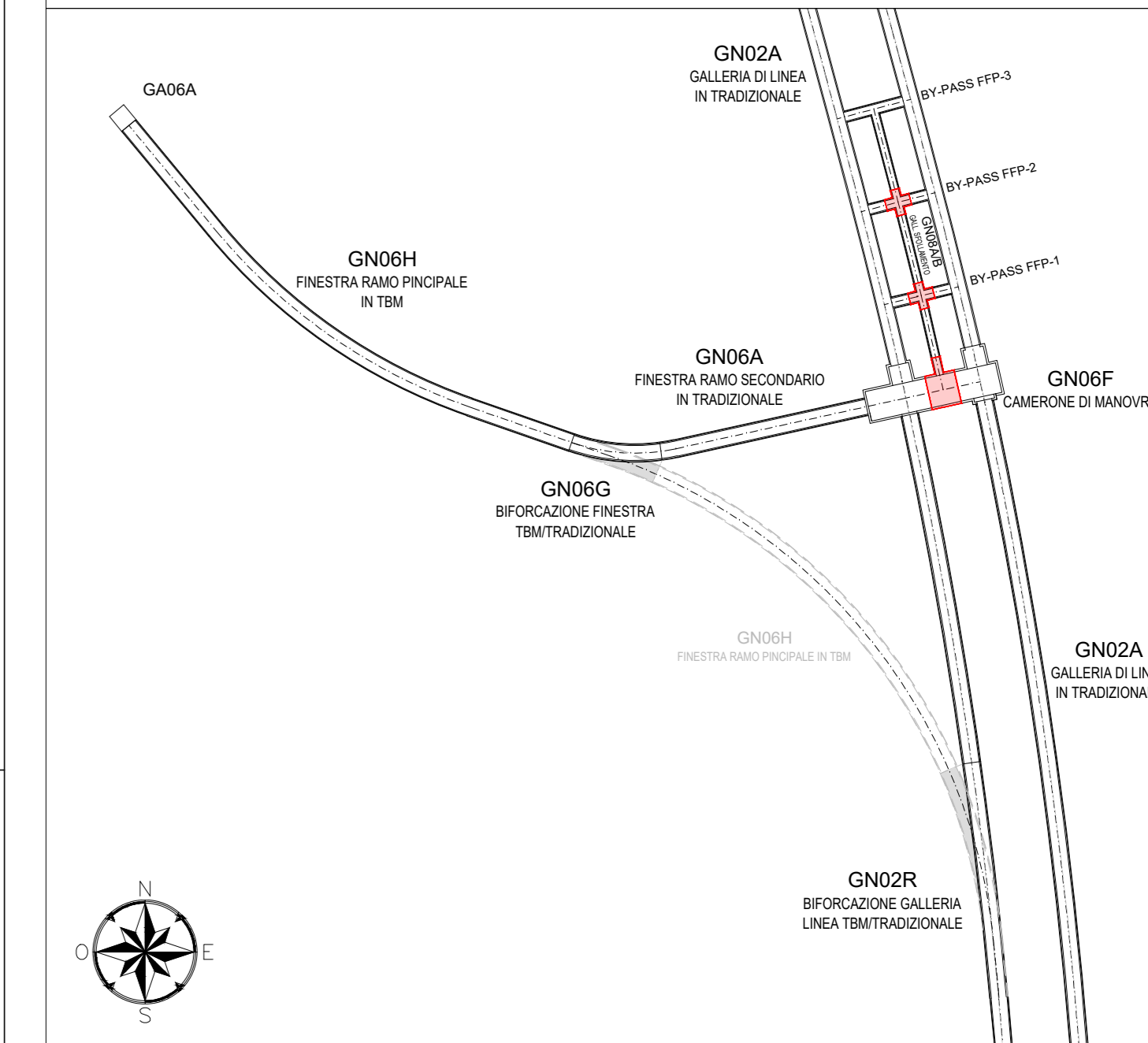
SEZIONE C-C
SCALA 1:50



SEZIONE D-D
SCALA 1:50



FINESTRA DI FUNES - QUADRO DI INSIEME



LEGENDA

P.C.= PIANO DEL CENTRI
P.F.= PIANO DEL FERRO
P.S.= PIANO DI SCAVO
Q.C.= QUOTA DI PROGETTO
P.R.T.= PIANO ROTOLAMENTO

NOTE
-EVENTUALI DIFFERENZE TRA LE MISURE TOTALI E LE SOMMATORIE DELLE MISURE PARZIALI SONO DOWUTE AGLI ARROTONDAMENTI AUTOMATICI DI AUTOCAD
-PER LE CARATTERISTICHE DEI MATERIALI SI RIMANDA ALL'ELABORATO IBOU1BEZZSPGN000001B

M / Scale 1:5
100mm 0 500mm

COMMITTENTE: RFI RETE FERROVIARIA ITALIANA GRUPPO FERROVIE DELLO STATO ITALIANE

DIREZIONE LAVORI: ITALFERR GRUPPO FERROVIE DELLO STATO ITALIANE

APPALTATORE: wabtec Impresit CONSORZIO DOLONETTI

PROGETTAZIONE: MANDATARIA: SWS

MANDANTI: PINI SWS, GDP GEOMIN, SISI, GARDINER & THEOBALD

IL DIRETTORE DELLA PROGETTAZIONE: [Signature]

PROGETTO ESECUTIVO

PROGETTAZIONE ESECUTIVA ED ESECUZIONE DEI LAVORI DI REALIZZAZIONE DEL LOTTO 1 DEL QUADRUPPLICAMENTO DELLA LINEA FERROVIARIA FORTEZZA - VERONA TRATTA "FORTEZZA - PONTE GARDENA"

DISEGNO: 08 - GALLERIE

M-FINESTRA FUNES E GALLERIA DI SFOLLAMENTO

Innesto galleria di sfollamento su camerone e su bypass - Carpenteria e particolari

APPALTATORE: IL DIRETTORE TECNICO: [Signature]

SCALA: 1:50

COMMESSA LOTTO FASE ENTE TIPO DOC. OPERA/DISCIPLINA PROGR. REV.

IB0U 1B E ZI BB GN0600 051 B

Rev. Descrizione Modificato Data Verificato Data Approvato Data Autorizzato Data

A Emissione 26/01/2022 A. Veneri 27/01/2022 D. Bortolotti 26/01/2022

B Emissione e segnalazione indicatori 1/10/2022 P. Fontana 07/10/2022 D. Bortolotti 06/10/2022

File: IBOU1BEZZWGN000001B.dwg n. Elab: 15/10/2022