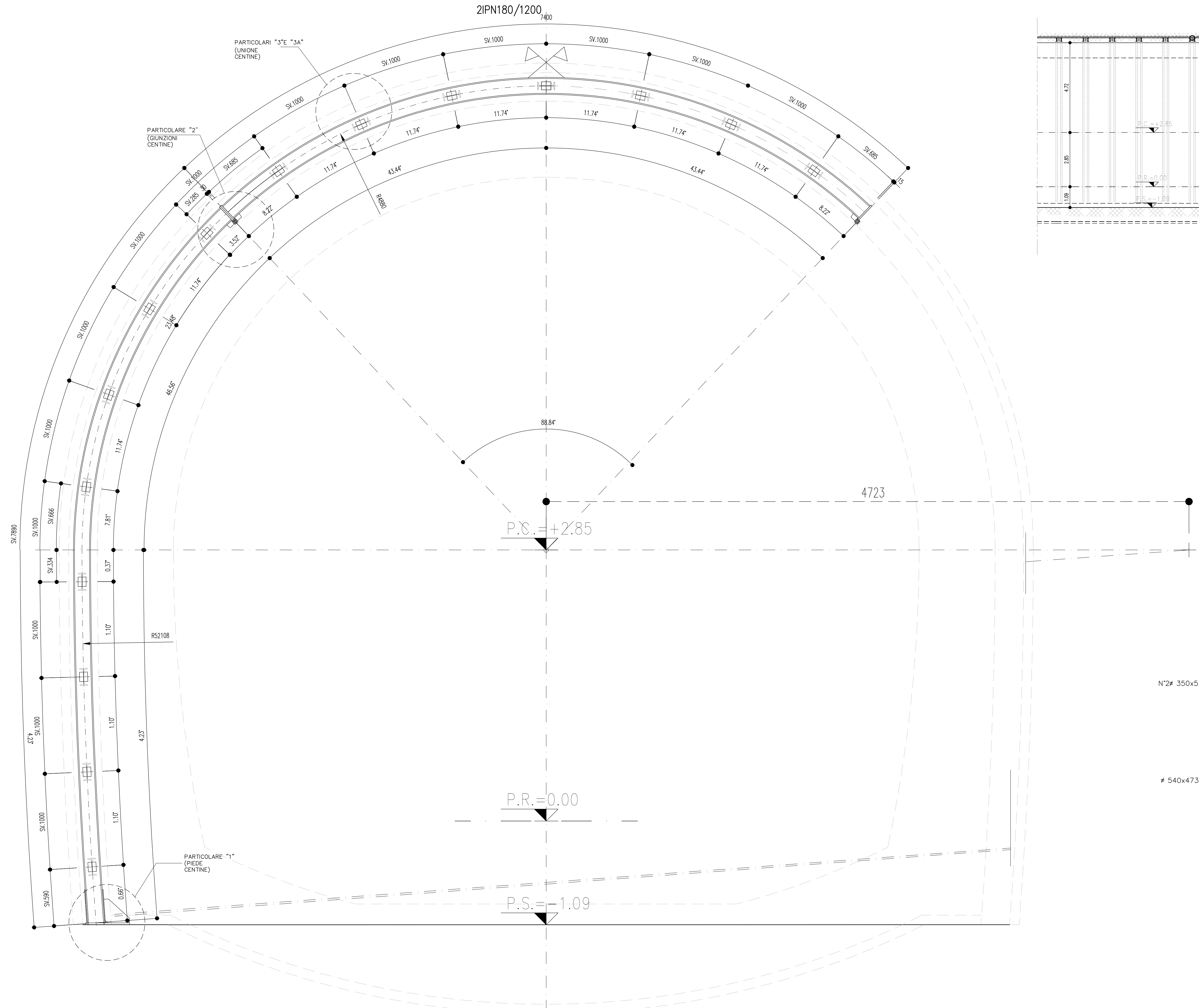
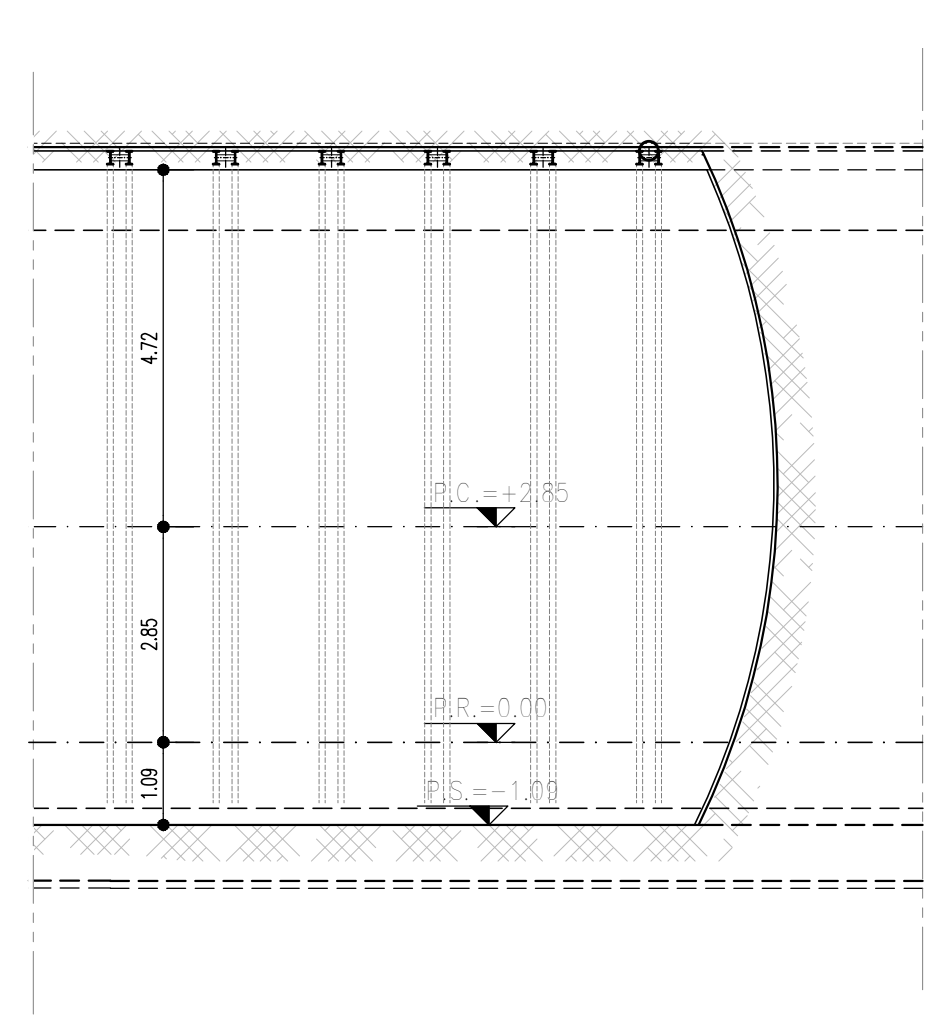


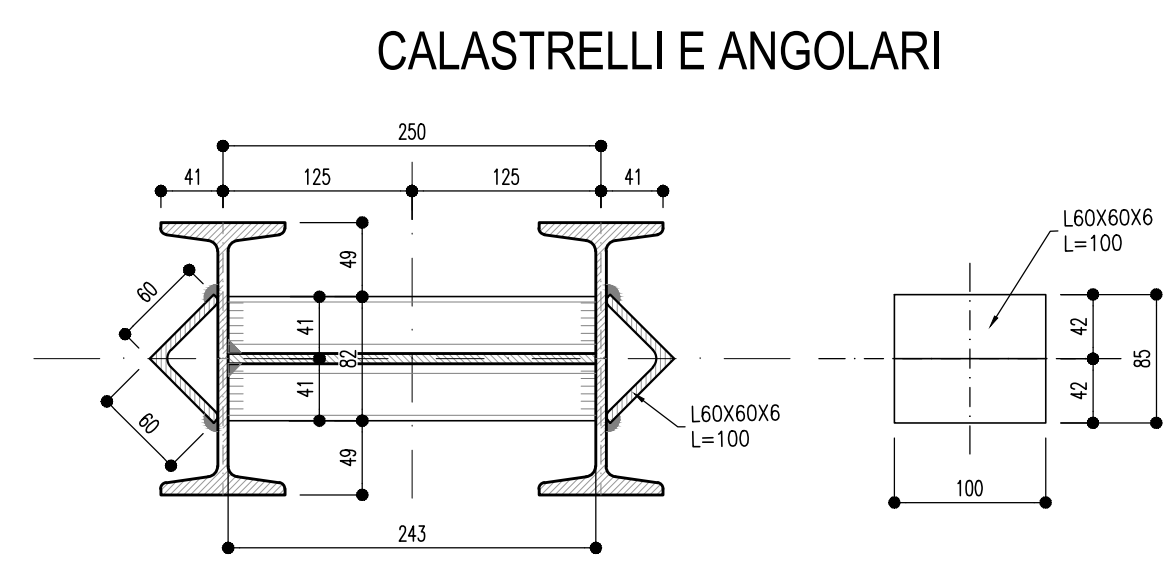
CARPENTERIA METALLICA
SCALA 1 : 20



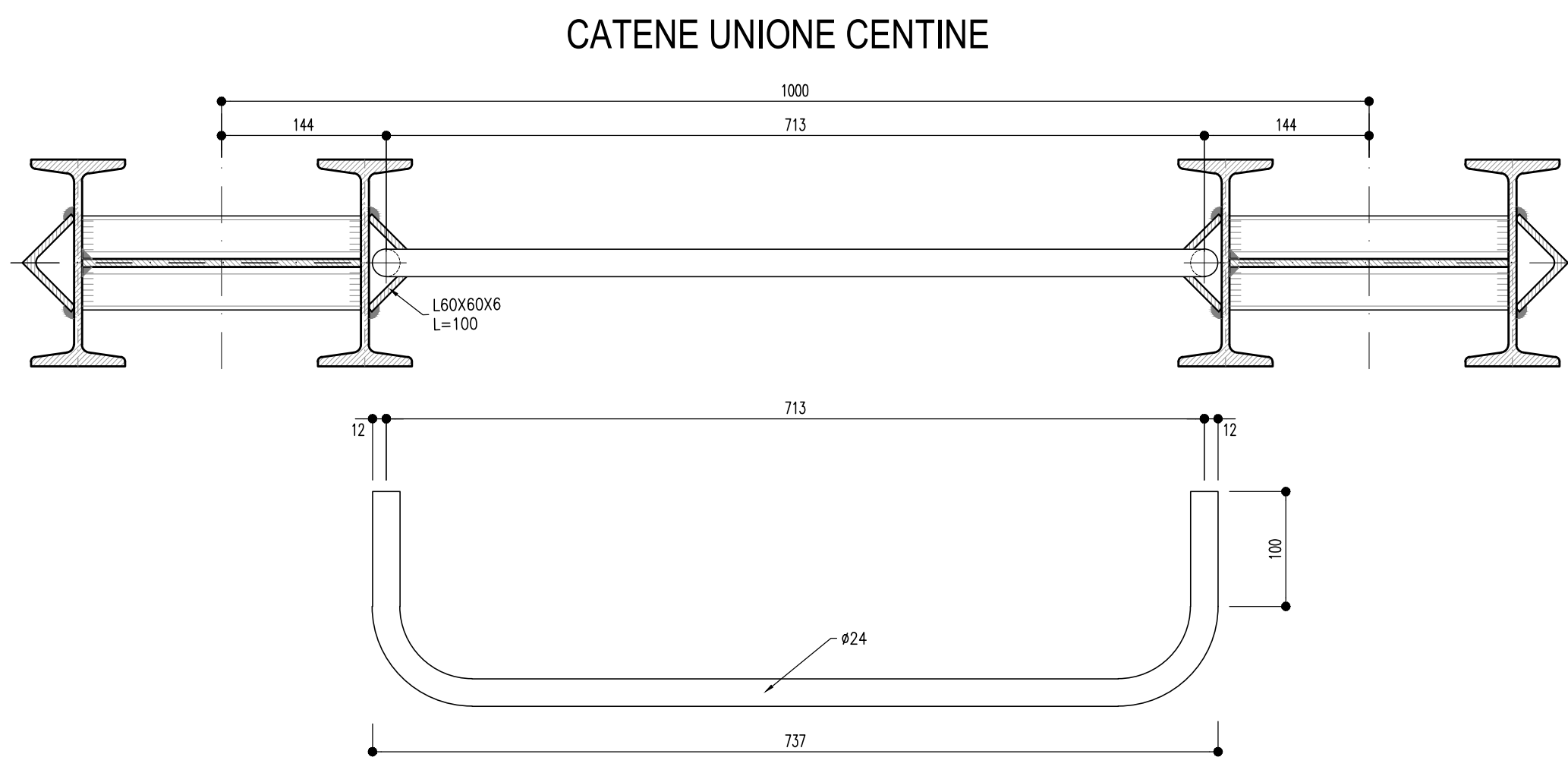
PROFILO LONGITUDINALE
SCALA 1 : 100



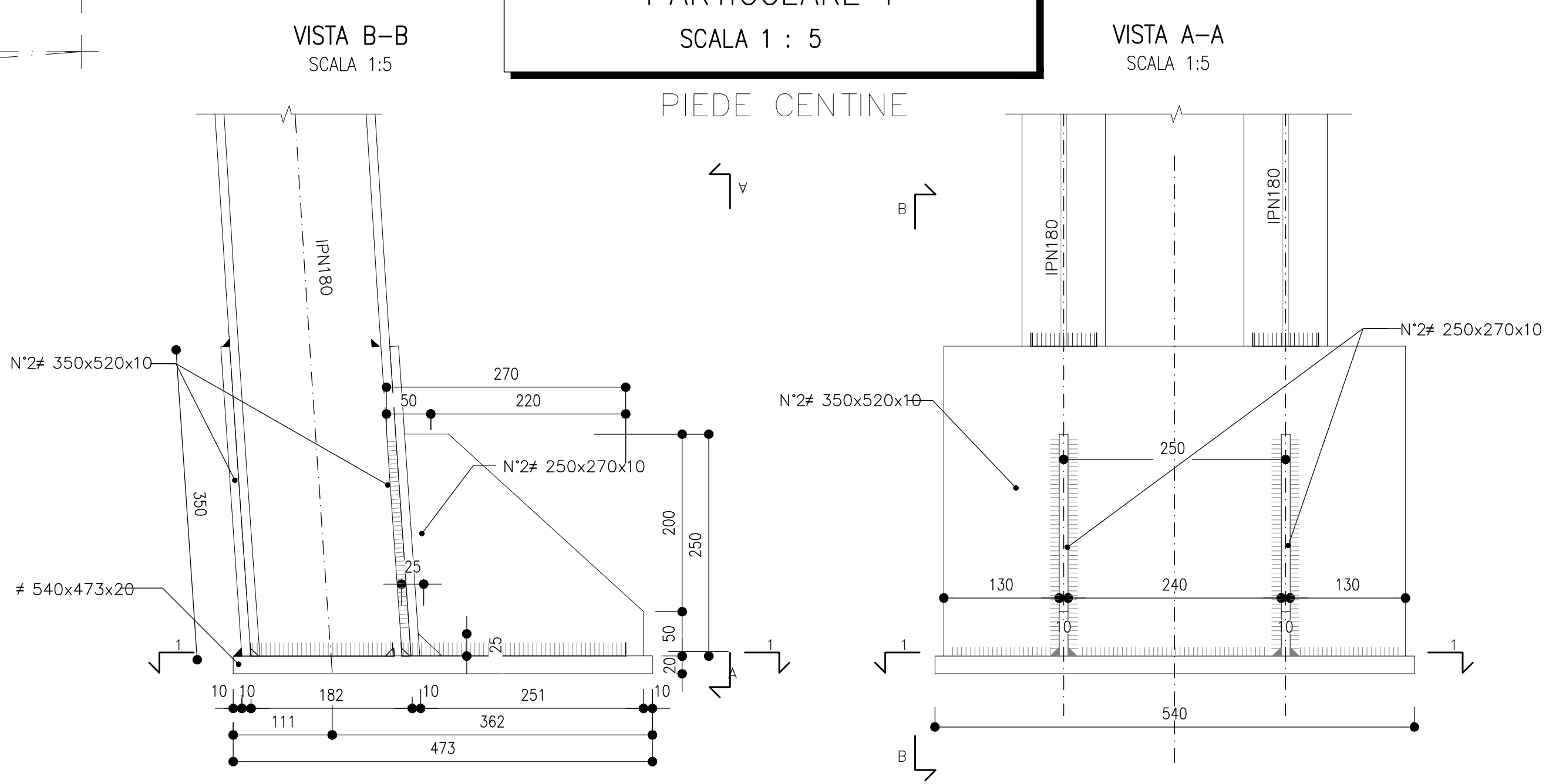
PARTICOLARE 3
SCALA 1 : 5



PARTICOLARE 3A
SCALA 1 : 5

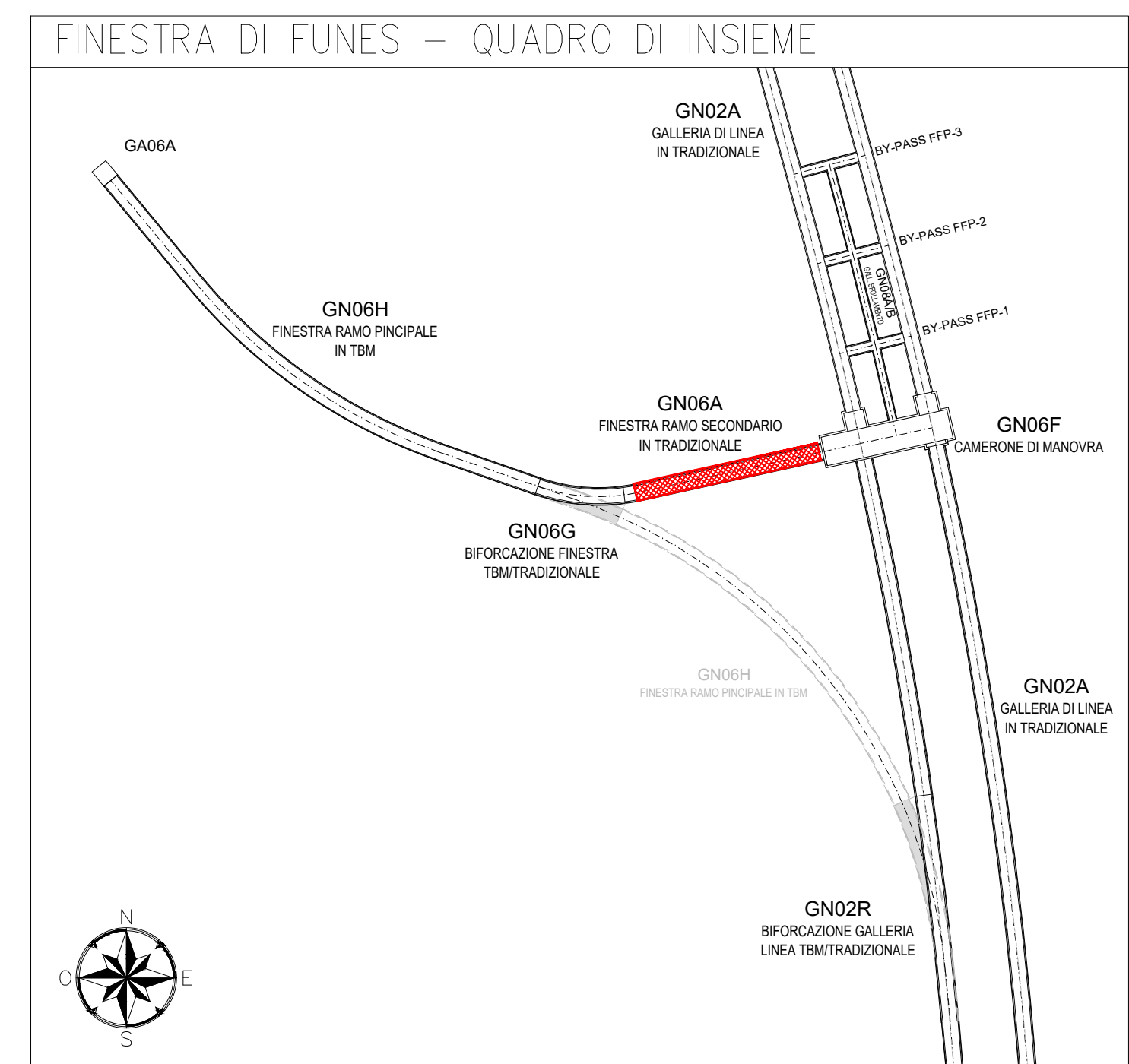
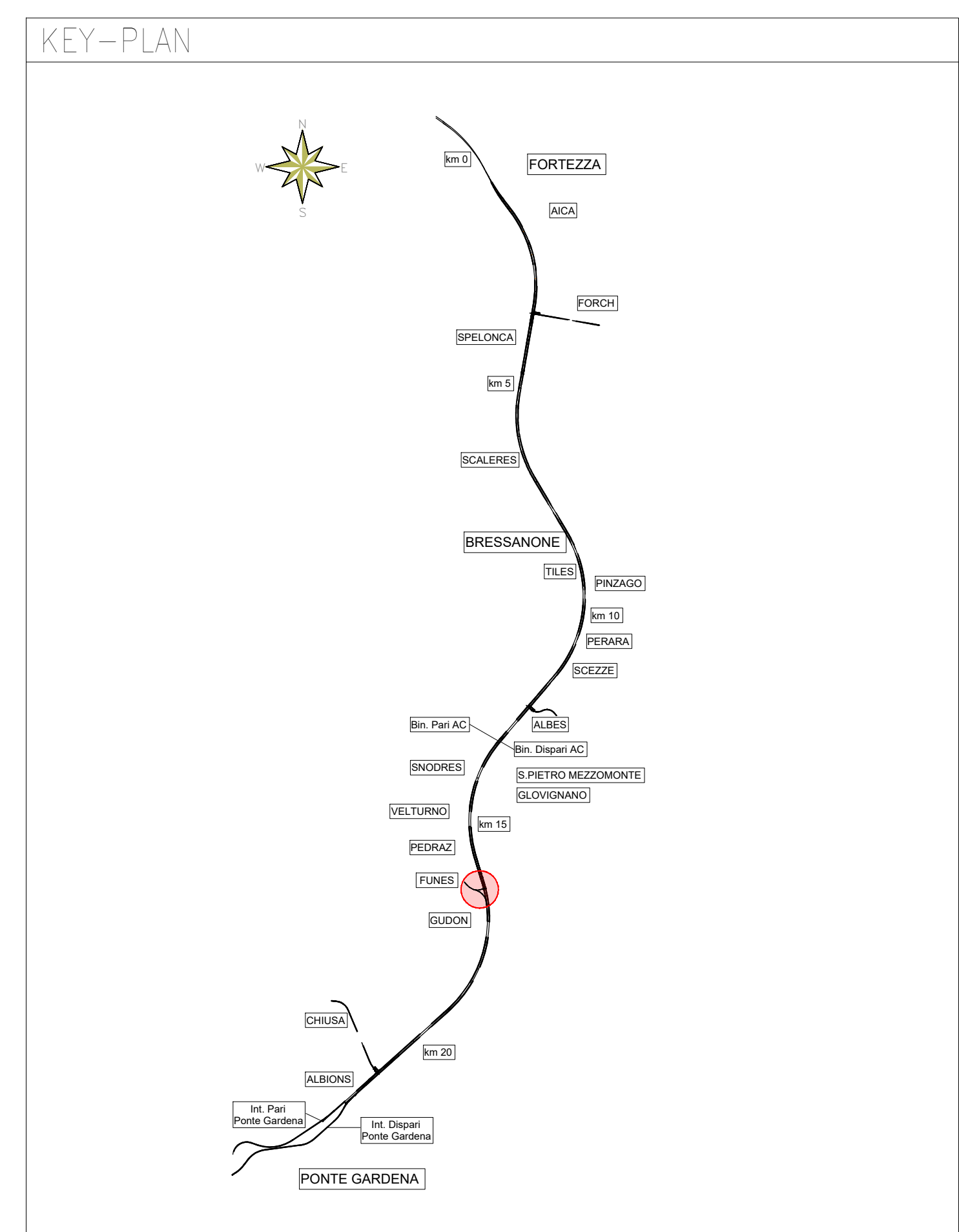
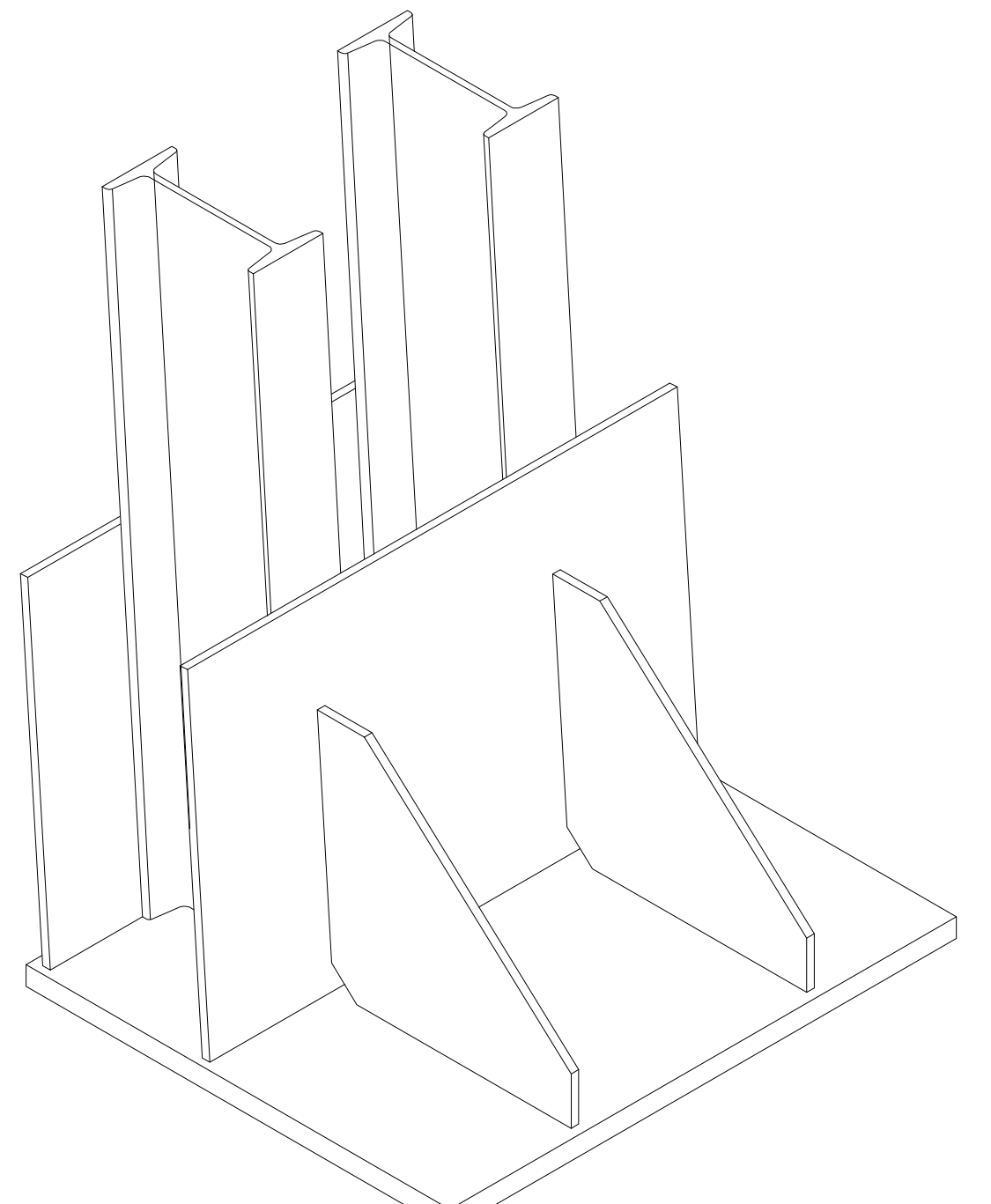
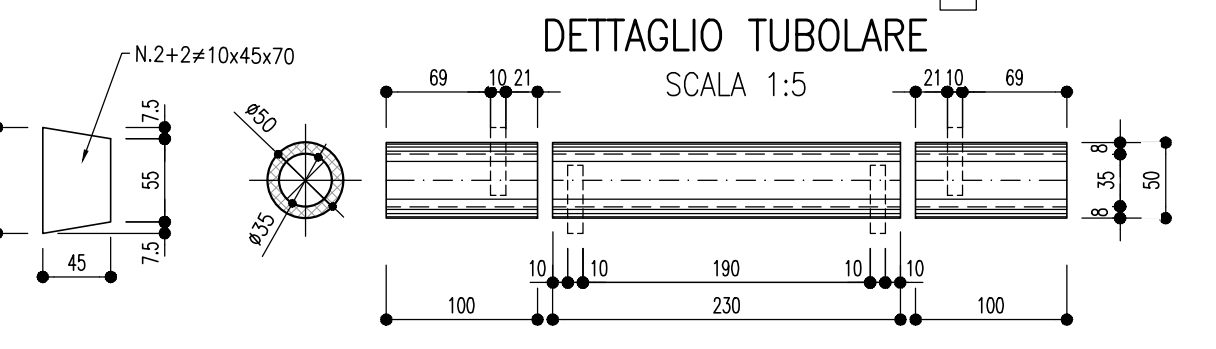
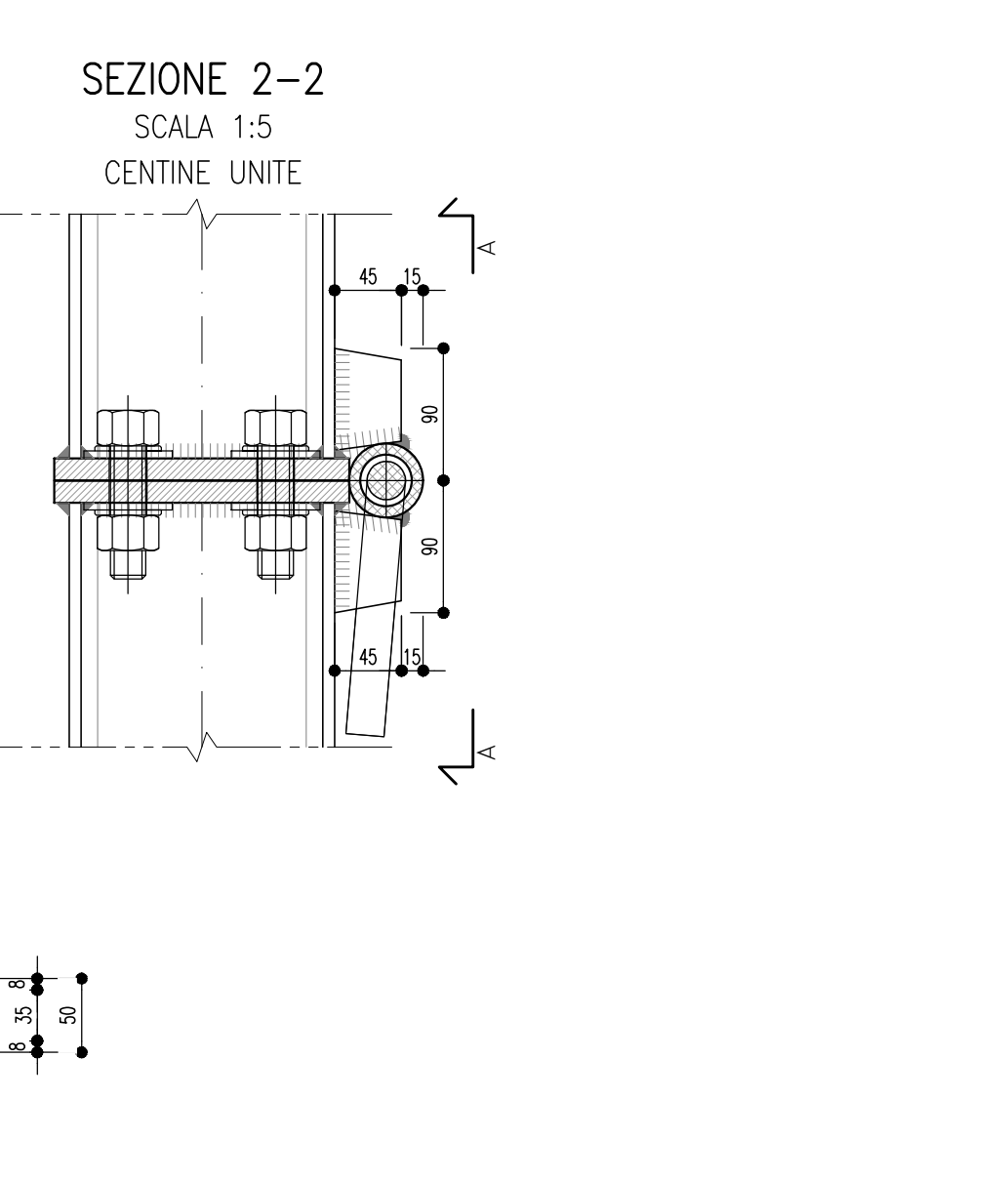
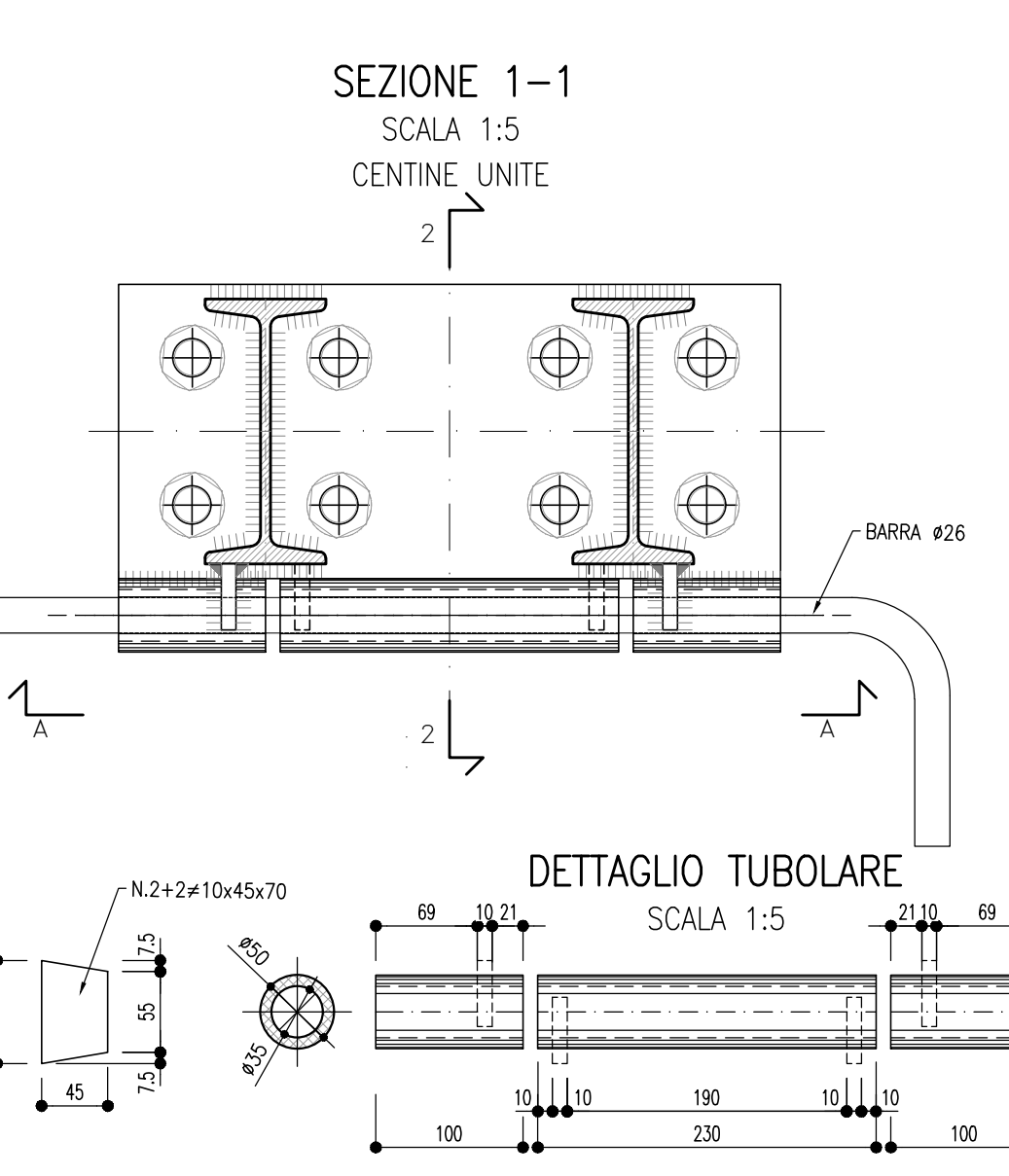
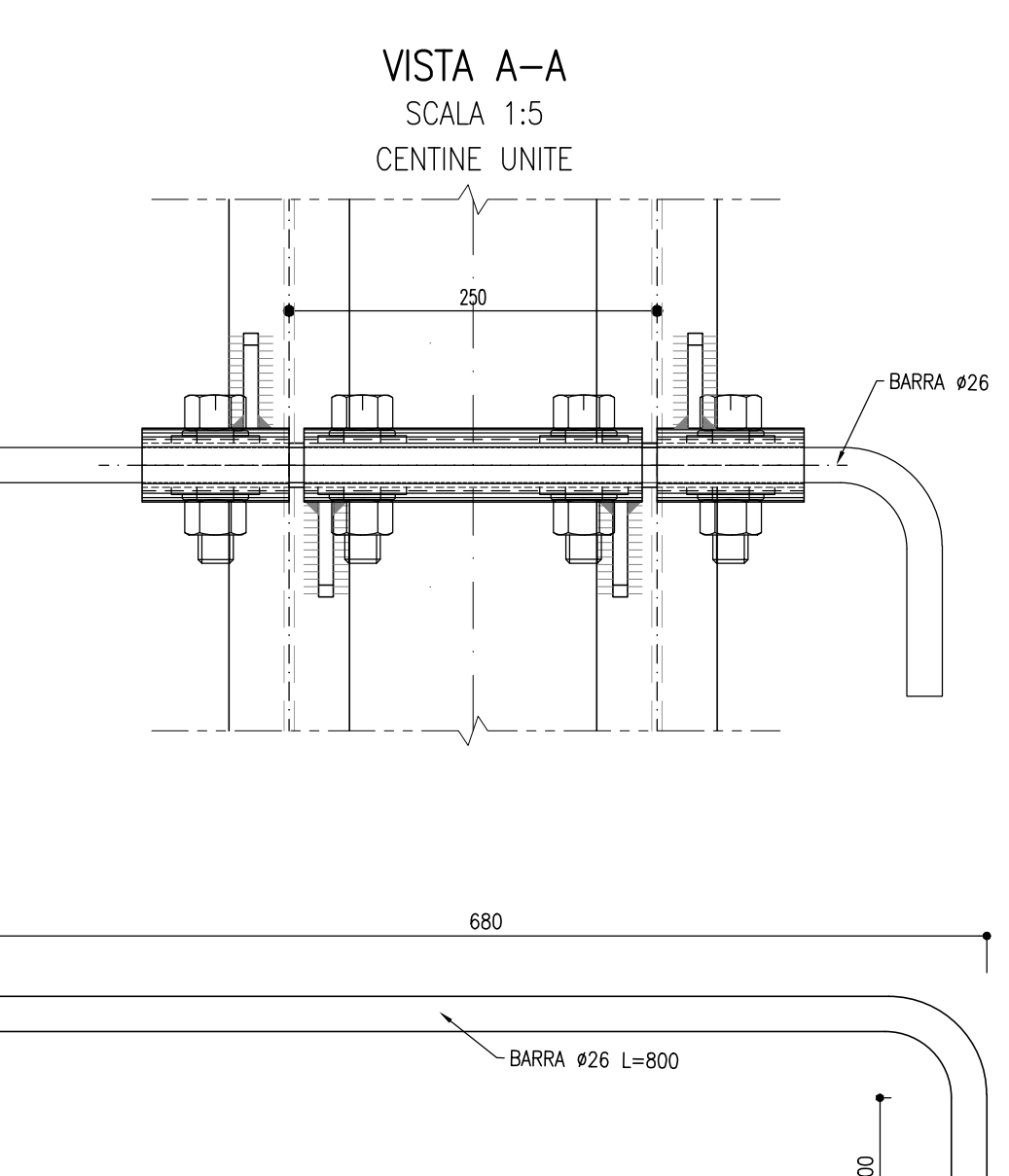
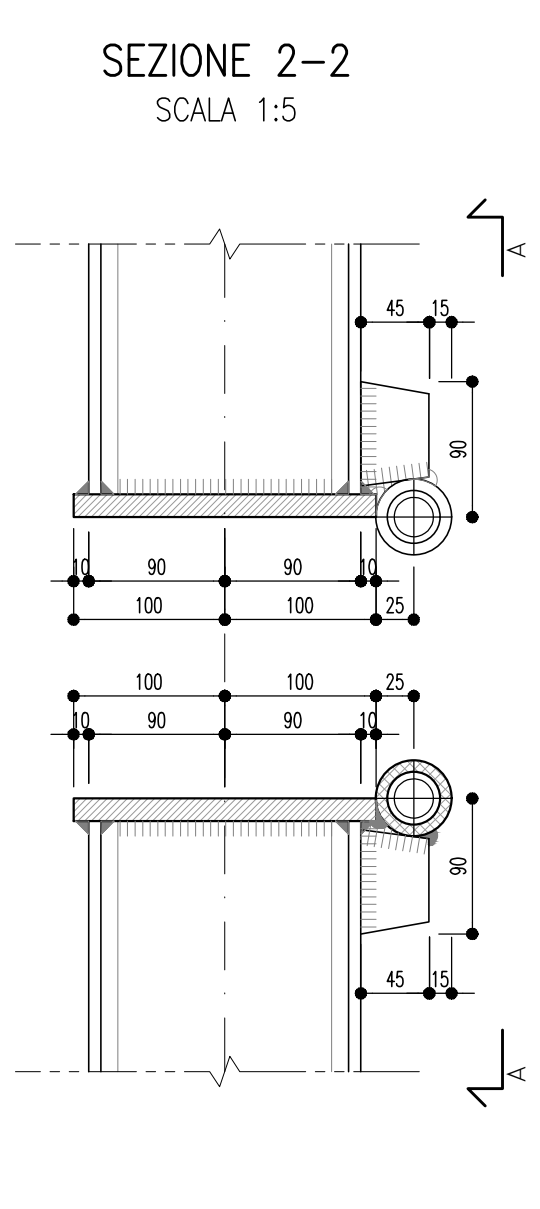
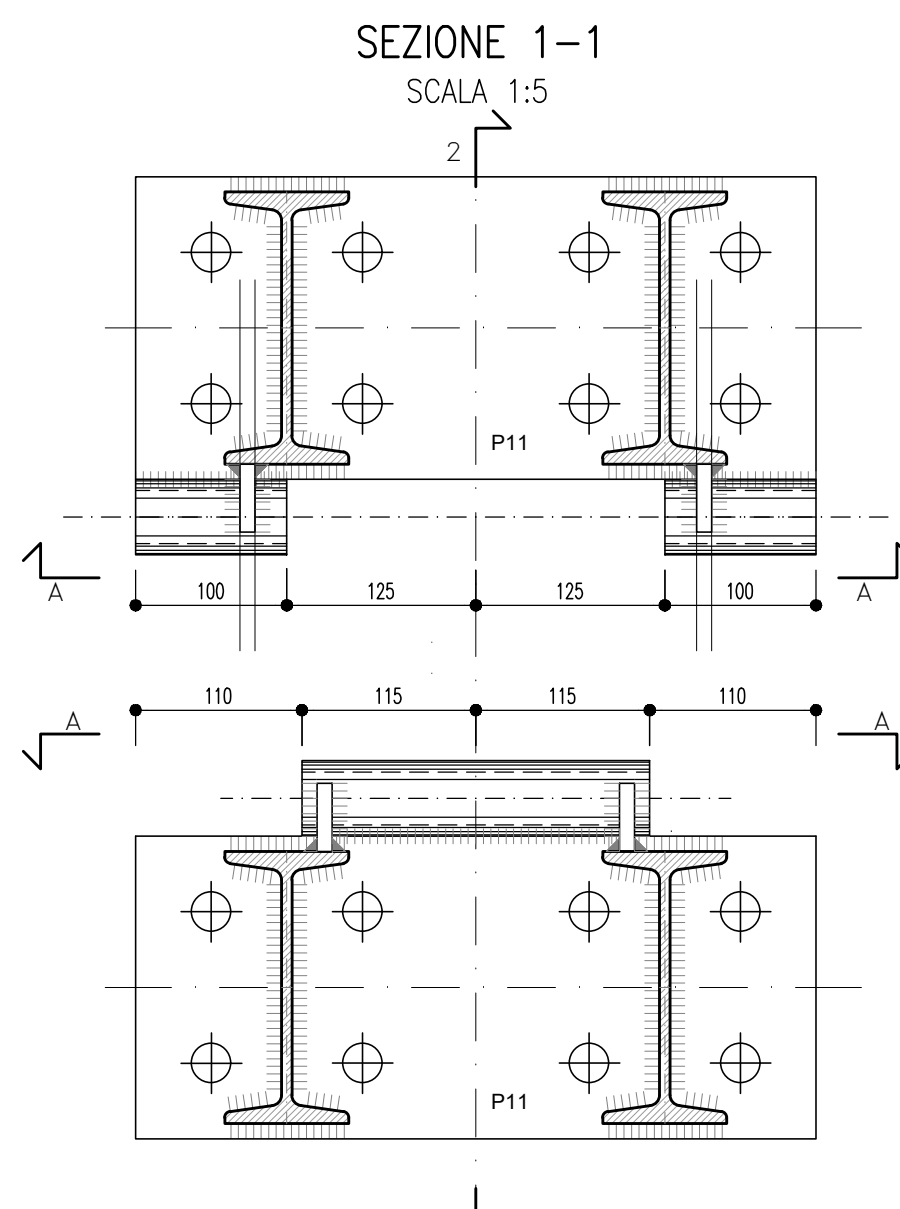
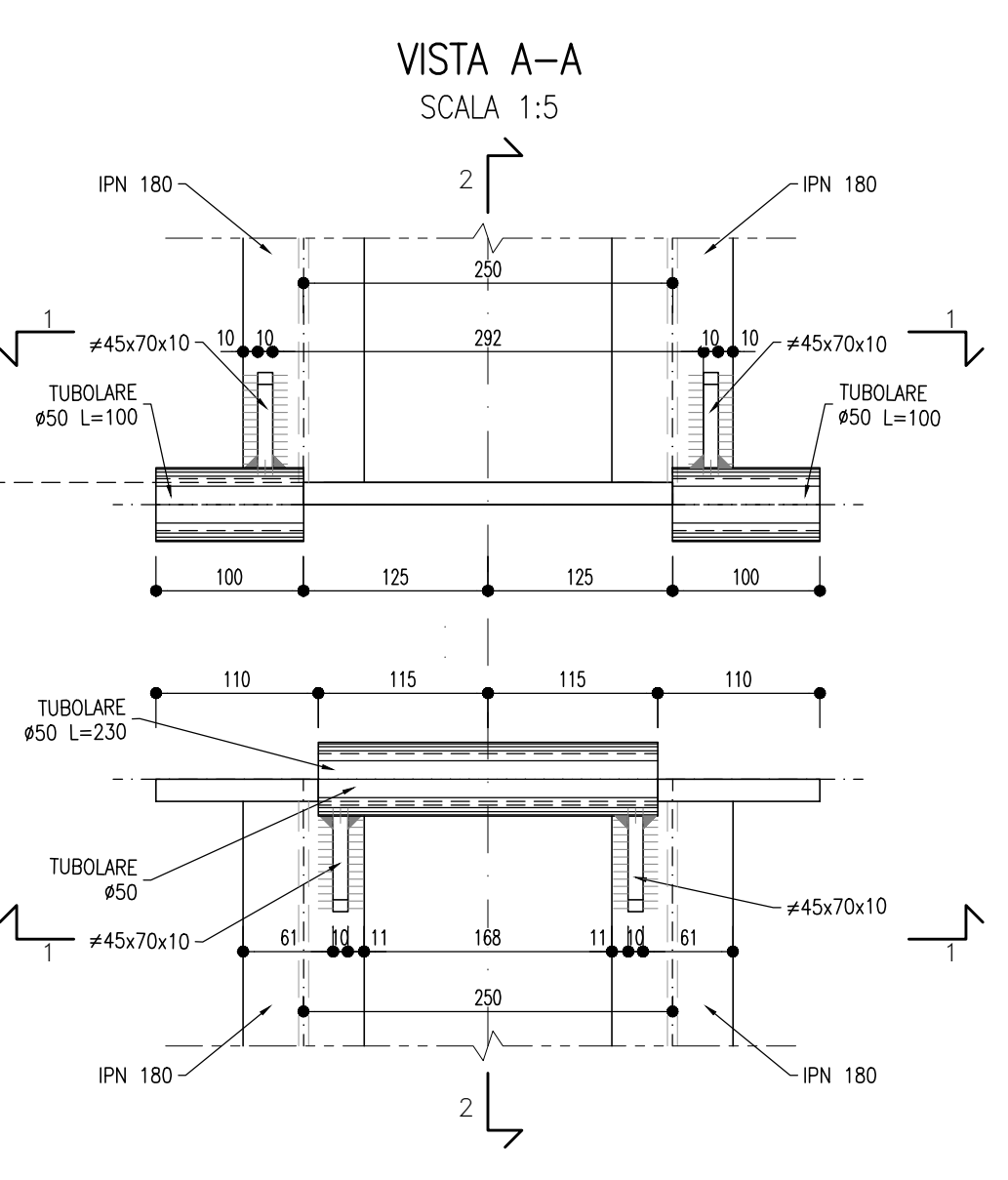
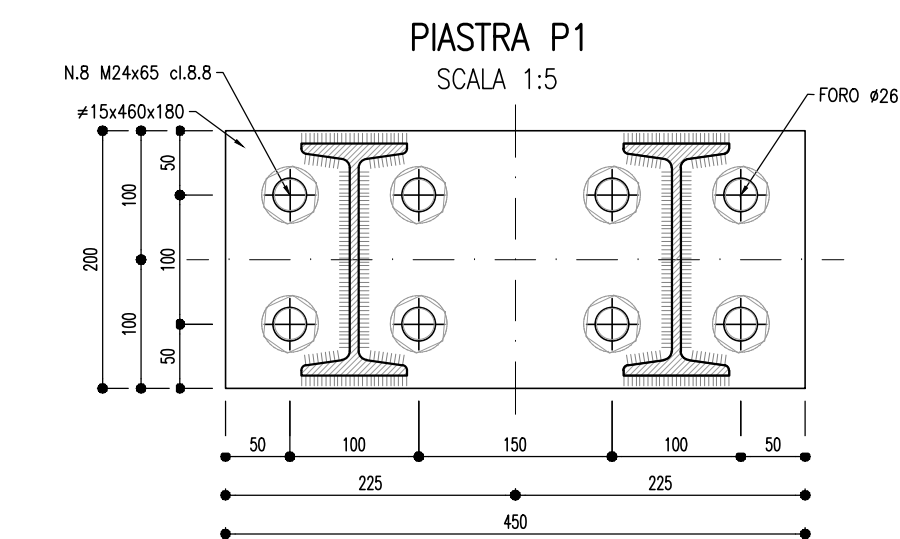


PARTICOLARE 1
SCALA 1 : 5



PARTICOLARE 2
SCALA 1 : 5

CERNIERA GIUNZIONE CENTINE



NOTE

- PER LE TRATTE DI APPLICAZIONE DELLE SEZIONI TIPO SI RIMANDA AGLI ELABORATI DI PROFILO GEOTECNICO.
- PER LA DEFINIZIONE DEI CAMPI DI APPLICAZIONE, VALORI DI SOGLIA E VARIABILITÀ DEI SOSTEGNI SI RIMANDA AL DOCUMENTO "LINEE GUIDA PER L'APPLICAZIONE DELLE SEZIONI TIPO".
- PER LE CARATTERISTICHE DEI MATERIALI, SI RIMANDA ALL'ELABORATO BR01BEZSP0000001B.
- EVENTUALI DIFFERENZE TRA LE MISURE DI QUOTE TOTALI E LA SOMMATORIA DELLE MISURE DI QUOTE PARZIALI SONO DOVUTE AD ARROTONDAMENTI AUTOMATICI.

LEGENDA

P.C. = PIANO DEI CENTRI P.S. = PIANO DI SCAVO Q.P. = QUOTA DI PROGETTO

M / Scale 1:5
100mm 500mm

COMMITTENTE: RFI RETE FERROVIARIA ITALIANA GRUPPO FERROVIE DELLO STATO ITALIANE

DIREZIONE LAVORI: ITALFERR GRUPPO FERROVIE DELLO STATO ITALIANE

APPALTATORE: SWS

PROGETTAZIONE: MANDATARIA: SWS; MANDANTI: PINI, GDP GEOMIN, SIST, SISI, SISA

IL DIRETTORE DELLA PROGETTAZIONE: [Signature]

PROGETTO ESECUTIVO

PROGETTAZIONE ESECUTIVA ED ESECUZIONE DEI LAVORI DI REALIZZAZIONE DEL LOTTO 1 DEL QUADRUPPLICAMENTO DELLA LINEA FERROVIARIA FORTEZZA - VERONA TRATTA "FORTEZZA - PONTE GARDENA"

DISEGNO
08 - GALLERIE
M-FINESTRA DI FUNES E GALLERIA DI SFOLLAMENTO
Sezione di intradosso F1 - Sezione tipo B1L
Carpenteria centina

Rev.	Descrizione	Redatto	Verificato	Data	Approvato	Data	Adottato Data
A	Emissione	F. Tognoli	P. Fontana	02/12/2022	D. Businetti	05/12/2022	
B	Emissione a seguito di modifiche e interruzioni	S. Carta	P. Fontana	25/02/2023	D. Businetti	27/02/2023	

SCALA: Come Indicato

COMMESSA LOTTO FASE ENTE TIPO DOC. OPERA/DISCIPLINA PROGR. REV.

IB0U1BEZZBGN0600073B

File: IB0U1BEZZBGN0600073B.dwg