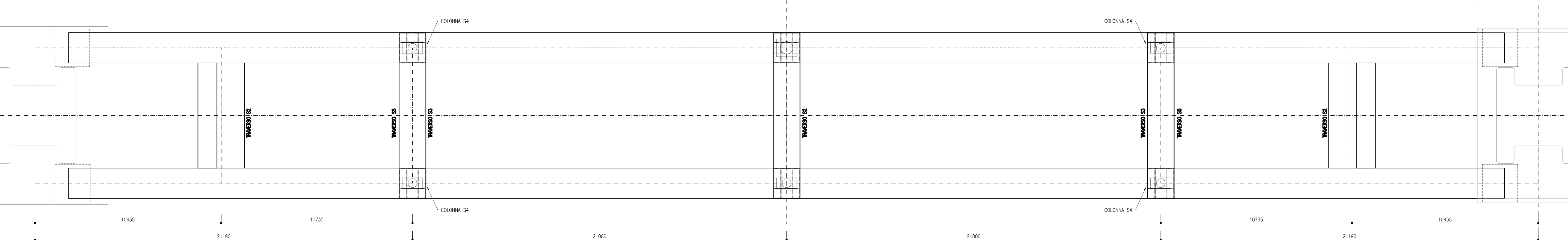
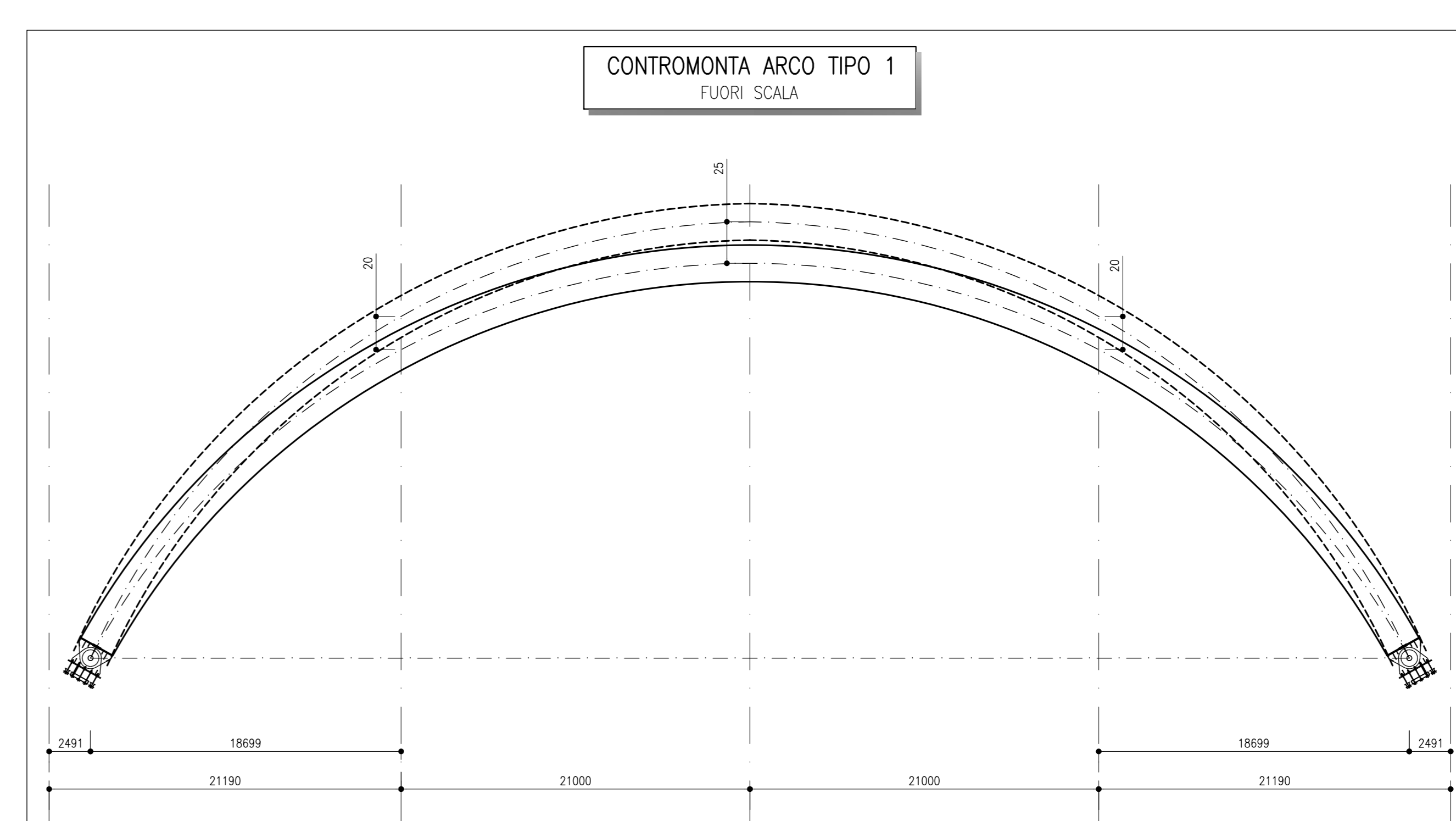


VISTA LONGITUDINALE ARCO TIPO 1
SCALA 1:100



PIANTA ARCO TIPO 1
SCALA 1:100



CONTROMONTA ARCO TIPO 1
FUORI SCALA

RIFERIMENTI

IBOU1BEZZTV0000001A.dwg	TABELLA MATERIALI	B.P. - Pianta impalcati, prospetto e sezione trasversale
IBOU1BEZZBVW0109001A.dwg	Carpenteria metallica	B.P. - compatte con arco da P1 a P3
IBOU1BEZZBVW0109003A.dwg	Carpenteria metallica	B.P. - arco (S4,38m)
IBOU1BEZZBVW0109004A.dwg	Carpenteria metallica	B.P. - arco (S3,52m)
IBOU1BEZZBVW0109005A.dwg	Carpenteria metallica	B.P. - compatte da S61 a P1
IBOU1BEZZBVW0109006A.dwg	Carpenteria metallica	B.P. - compatte da P1 a P2
IBOU1BEZZBVW0109007A.dwg	Carpenteria metallica	B.P. - compatte da P3 a P5
IBOU1BEZZBVW0109008A.dwg	Carpenteria metallica	B.P. - compatte da P5 a S92
IBOU1BEZZBVW0109009A.dwg	Carpenteria metallica	B.P. - travi e longherine
IBOU1BEZZBVW0109010A.dwg	Carpenteria metallica	B.P. - saldature
IBOU1BEZZBVW0109011A.dwg	Carpenteria metallica	B.P. - nodi controvento inferiore
IBOU1BEZZBVW0109012A.dwg	Carpenteria metallica	B.P. - sezioni trasversali arco X-X e W-W
IBOU1BEZZBVW0109013A.dwg	Carpenteria metallica	B.P. - sezione trasversale arco K-K
IBOU1BEZZBVW0109014A.dwg	Carpenteria metallica	B.P. - dettagli di saldatura arco
IBOU1BEZZBVW0109015A.dwg	Carpenteria metallica	B.P. - cerniera arco
IBOU1BEZZBVW0109016A.dwg	Carpenteria metallica	B.P. - Vasca in c.a. - carpenteria e dettagli
IBOU1BEZZBVW0109017A.dwg	Carpenteria metallica	B.P. - Appoggi, giunti e rileggi antisismici B.P.

COMMITTENTE: RFI - RETE FERROVIARIA ITALIANA - GRUPPO FERROVIE DELLO STATO ITALIANE

DIREZIONE LAVORI: ITALFERR - GRUPPO FERROVIE DELLO STATO ITALIANE

APPALTATORE: CONSORZIODOLOMITI

PROGETTAZIONE: SWS

MANDATARIA: PINI, GDP GEOMINI, SIST

MANDANTI: GDP GEOMINI, SIST

IL DIRETTORE DELLA PROGETTAZIONE: [Signature]

PROGETTO ESECUTIVO

PROGETTAZIONE ESECUTIVA ED ESECUZIONE DEI LAVORI DI REALIZZAZIONE DEL LOTTO 1 DEL QUADRUPLICAMENTO DELLA LINEA FERROVIARIA FORTEZZA - VERONA TRATTA "FORTEZZA - PONTE GARDENA"

DISEGNO
11 - OPERE CIVILI
A - PONTE SUL FIUME ISARCO
VIADOTTO BINARIO PARI
Carpenteria metallica - arco 84,38m

APPALTATORE: [Signature]

IL DIRETTORE TECNICO: [Signature]

SCALA: 1:100

COMMESSA	LOTTO	FASE	ENTE	TIPO DOC.	OPERADISCIPLINA	PROGR.	REV.
1B0U	1B	E	Z	B	V	10109	003 A

Rev.	Descrizione	Redatto	Verificato	Data	Approvato	Data	Autorezzato Data
A	Emessa	S.Z.	S. Stamp.	17/01/2022	Di. Stefano Cova	19/01/2022	Il PROGETTISTA A. Mazzoni 29/01/2022

File: IBOU1BEZZBVW0109003A.dwg n. Elab.: